

MUTOH

Creation, we make it happen...

アパレル専用インクジェットマーキングプロッタ

MARKING JET

INKJET MARKING PLOTTER FOR APPAREL AR-9100



だから超高速、だから使いやすい。

カッティングプロッタでアパレル業界のニーズを知り尽くした MUTOH から、アパレル専用マーキングプロッタ「AR-9100」が新登場。

従来機「AR-9000」の高い効率性はそのままに、さらに高速・高品質を実現した最新鋭のモデルです。

より速く、よりリーズナブルに…。超高速モードを追加し、生産性がアップした高性能機「AR-9100」。

バリエーションに富んだ用紙やサイズに対応

さまざまな用紙タイプ・サイズへの対応力で、アパレル業界のあらゆるニーズに応えます。マーキングに最適な1,600mm幅を上回る用紙セットが可能。最大1,615mmまでのワイドな作図が実行できます。

用紙を安定して搬送するMUTOHの多点固定式加圧ローラ

多点固定式の加圧ローラの採用により、薄手で幅広い用紙も確実にホールドして搬送します。また、用紙中央部分の浮きを抑えながら、安定した高品質の印字・作画を行います。

インクジェット方式で超高速・高品質の印字を実現

大型インクジェットプロッタを作り続けてきた経験と蓄積した技術力で、高速でありながら高品質の印字を実現します。新たに超高速モードを追加し、生産性が10%アップしました。

巻き取り機能 ON/OFF の選択・切り替えが簡単

マーキングの設定を切り替えることで、用紙の厚みに応じた巻き取り機能のON/OFFを選択・実行できます。さらに横切りカットも可能で、条件に合わせて最適な出力方式に変更できます。

低ランニングコストで経済的

超高速モードでインク吐出量を抑えた印字が可能になり、低ランニングコストで経済的です。また、サブタンクシステムの採用により、作画中にインクカートリッジを交換でき、仕事を中断させません。

長尺印字に威力を発揮する電動巻き取り装置と小巻き装置(オプション)

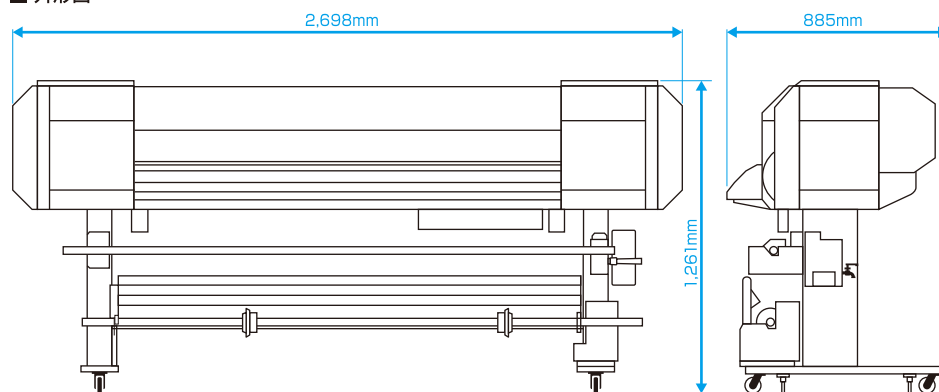
最大30kgのロール紙に対応した電動巻き取り装置と、マーカごとに簡単に巻き移しを可能にする手動小巻き装置で、作業効率を向上させます。

仕様

AR-9100

印刷方式	ピエゾインクジェット方式		電源	AC100~240V±10%、50/60Hz±1Hz	
最大メディア幅	1,625mm		消費電力	待機時：27W以下/作図時：160W以下	
最大印字幅	1,615mm		環境	精度保証環境	温度：22~30℃/湿度：40~60%RH (結露無きこと)
使用可能メディア外径(質量)	180mm以下(質量30kg以下)			動作環境	温度：20~32℃/湿度：40~60%RH (結露無きこと)
対応ロール紙	3インチ管/2インチ管切り替え			保存環境	温度：-10~40℃/湿度：20~80%RH (結露無きこと)
メディアセット方式	手動レバー		外形寸法(W)×(D)×(H)	2,698×885×1,261mm (スタンド含む)	
ペーパーマージン	ロール紙	前後左右5mm	本体質量	155kg以下(脚含む)	
	カット紙	前左右5mm、後17mm	巻き取り装置	オプション	
インク(種類、色、容量)	水性染料、黒色、220ccカートリッジ		小巻き装置	オプション	
インターフェイス	Ethernet(10/100BASE-TX)		取得規格	VCCI(クラスA)	
コマンド	MH-GL、MH-GL2(HP社) HP-GL、HP-GL2(標準)		梱包サイズ	本体	2,880×1,150×851mm 242kg
印刷モード	180dpi×360dpi(高速)/360dpi×360dpi(高品質)		(W)×(D)×(H)	脚部	2,177×395×250mm 38kg
外部メモリ	256MB(標準)				

外形図



MUTOH

安全に関するご注意
 商品を安全にお使いいただくため、ご使用前に必ず「取扱説明書」をよくお読みください。

- 記載の会社名・商品名は各社の商標または登録商標です。
- このカタログの希望小売価格および記載内容は2018年6月現在のものです。
- 製品の仕様と外観は改良等の理由で予告なく変更することがあります。

武藤工業株式会社

東京都世田谷区池尻3-1-3 〒154-8560 TEL(03)6758-7000(大代)
 北海道 TEL(011)820-2201 FAX(011)820-2208
 東北 TEL(022)283-6181 FAX(022)283-6196
 首都圏 TEL(03)6758-7002 FAX(03)6758-7011
 中部 TEL(052)930-0610 FAX(052)930-0611
 関西 TEL(06)6385-8622 FAX(06)6385-8623
 九州 TEL(092)441-0316 FAX(092)441-3980
 広島SS TEL(082)516-0370 FAX(082)516-0371

今日・明日・未来 MUTOHプリンティング・テクノロジーの提案

●お問い合わせは



ISO9001 J-VAC-QM0045 品質保証センター/LFP(事) 開発・生産本部
 ISO14001 J-VAC-EM0086 品質保証センター/LFP(事) 開発・生産本部

MUTOHのことがすべてわかる。www.mutoh.co.jp