

□ 磁気特性を利用して高精度読み取りを実行。 □

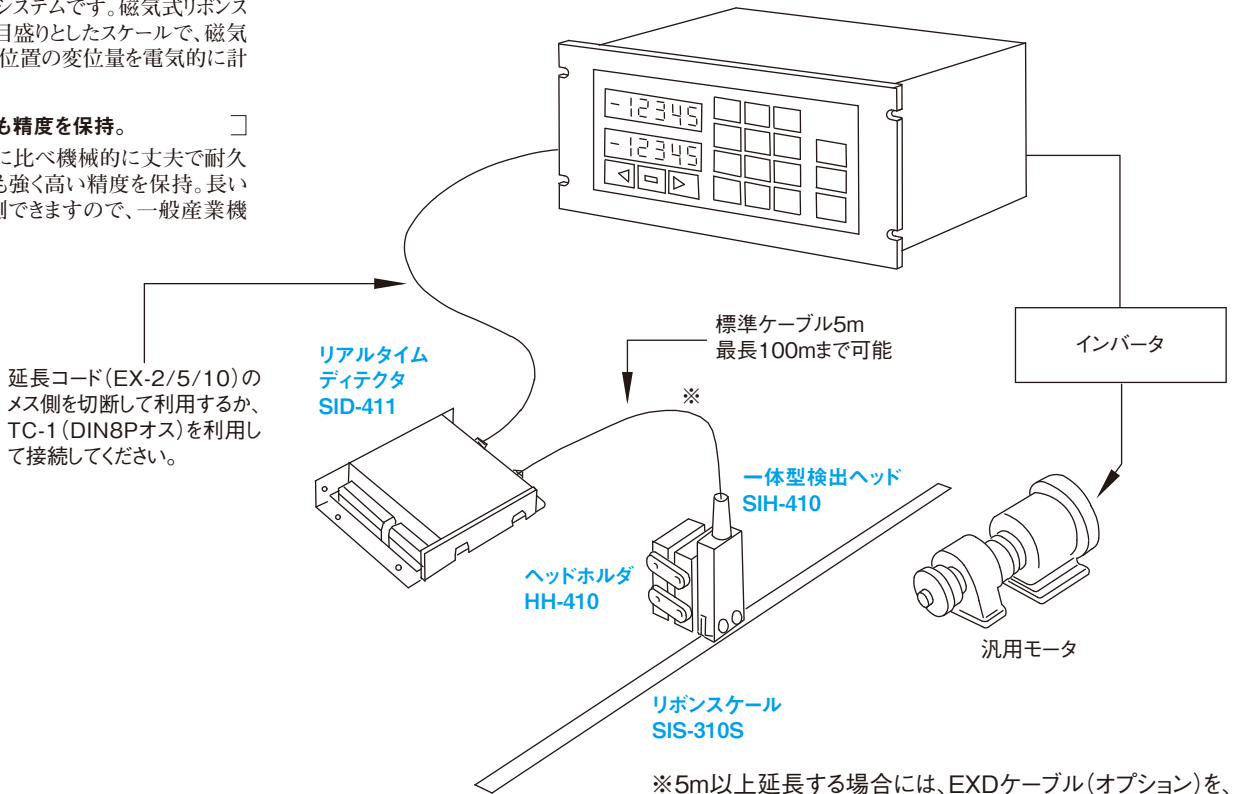
磁気式リボンスケール、検出ヘッド、デテクタの組み合わせで構成された測長システムです。磁気式リボンスケールは磁気格子縞を目盛りとしたスケールで、磁気センサヘッドで読み取り、位置の変位量を電氣的に計測します。

□ 悪条件でも精度を保持。 □

磁気スケールは光学式に比べ機械的に丈夫で耐久性があり、ホコリや油にも強く高い精度を保持。長い距離や曲線部分も計測できますので、一般産業機械などに最適です。

■ 製品構成

位置決めカウンタシリーズおよびデジタルカウンタシリーズ

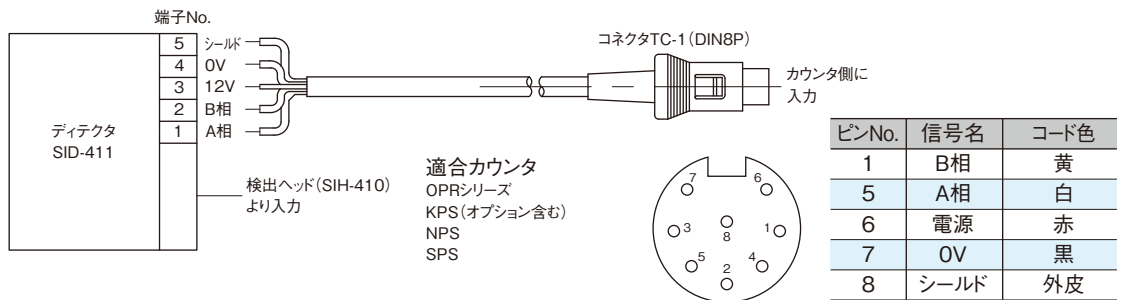


■ 磁気式リニアスケールの主な仕様

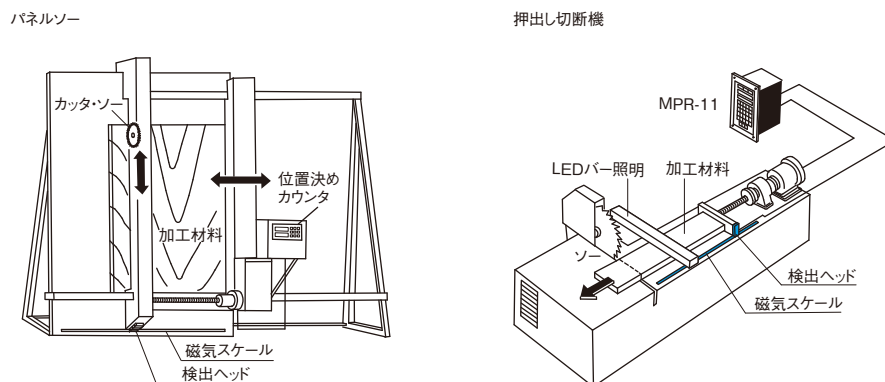
測長範囲	0.1~20m(0.1m間隔)
精度	±(0.1+0.025L)mm L:全長(m)

電源	12V 160mA
保護構造	IP40

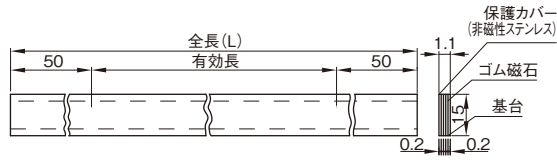
■ 配線例



■ 磁気式リニアスケール使用事例



■SIS-310Sの  
外形寸法図・  
主な仕様



※t=0.2、W=15の保護リボンはスケール取り付け後両面テープで取り付けます。

・磁気テープ

SIS-310S-L□□□□

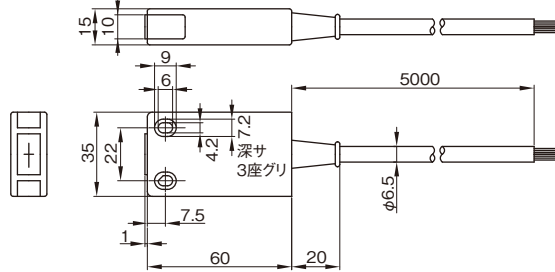
スケール長指定 (mm単位)

0.2mm厚のステンレス板にゴム磁石を接着し着磁させたスケールで、磁気出力が大きく安定しているため、外部磁界の影響を受けにくい特性を持っています。曲線部分の計測や制御に威力を発揮し、取り付けも簡単に産業機械の幅広いニーズに対応します。

有効長	0.1~20m(0.1m間隔)
全長(L)m	有効長+0.1m
精度 (20℃にて)	±(0.1+0.025L)mm L:全長(m)
熱膨張係数	11×10 <sup>-6</sup> /℃
使用温度範囲	-10~50℃
保存温度範囲	-20~70℃
RoHS指令	対応

※精度は検出ヘッド、ディテクタおよびカウンタの検出誤差を含みます。

■SIH-410の  
外形寸法図・  
主な仕様

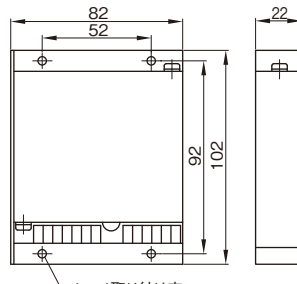


最大応答速度	600m/min以下
スケールヘッド間隔 (クリアランス)	0.3±0.25mm
使用温度範囲	-10~50℃
ヘッドケーブル長	5m
精度 (スケールとの組み合わせ)	±(0.1+0.025L)mm L:全長(m)
質量	370g
RoHS指令	対応

※ルーロンシューはオプションです。

従来の分離型ヘッドのなかに、ラインドライバ部分とディテクタの調整回路を小型一体化したものです。

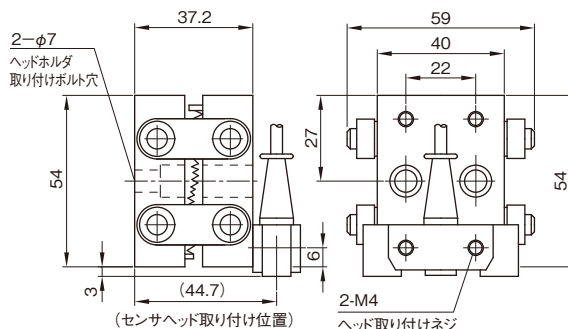
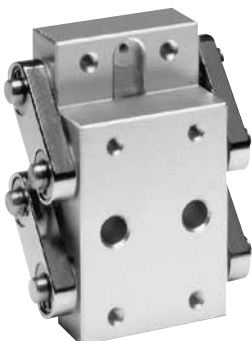
■SID-411の  
外形寸法図・  
主な仕様



電源	DC12V±10% リップル1%以下
消費電流	160mA
使用温度範囲	0~50℃
論理	スイッチによる正・負論理切り換え
出力インピーダンス	510Ω スwitch切り換えによるオープンコレクタ可能
許容負荷	DC30V 100mA
分解能	0.1mm
外形寸法	82(W)×102(L)×22(H)mm
質量	250g
RoHS指令	対応

電子カウンタ、PC(プログラマブルコントローラ)に接続できる高速応答、リアルタイムのパルス発生器です。

■HH-410の  
外形寸法図・  
主な仕様



ヘッドシュー	ルーロンR
質量	250g
備考	特に振動の大きい環境に適します。
RoHS指令	対応

※説明図のヘッドは、SIH-410ではありません。

スケールと検出ヘッドの検出面のクリアランスをバネの弾性を利用し、規定内に保ちます。

※SIH-410を同時購入時のみ、ルーロンは付属となります。

# EMIX/LMIX series

【ドイツ エルゴ社製】

## 特長

- 動作速度に比例したリアルタイム出力信号です。
- 非接触方式のため機械的摩擦が皆無です。
- 磁気方式のため水や粉塵に強い。
- 最長32mまで対応できます。
- Z相出力は2mm毎に出力。
- トランスレータ一体型の磁気検出ヘッドを搭載。
- 磁気検出ヘッドと磁気テープは最大0.8mmの隙間を持たせることが可能です。

磁気テープ部のオプションとして、3種類のリング形状(外径 72/38/19.75mm)をご用意しています。

## 主な仕様

機種名	EMIX2	EMIX23	LMIX2	LMIX22
センサヘッド材質	亜鉛ダイカスト 黒色			
出力信号	コンプリメンタリ出力			
出力信号相	A・B・Z相			
出力容量	残留電圧 0.7 V以下 20mA max			
分解能	0.01mm (4逓倍時)	0.001mm (4逓倍時)	0.025mm (4 逓倍時)	0.01mm (4 逓倍時)
出力周波数	100kHz	250kHz	100kHz	
電源電圧・消費電流	DC1 0~30V 150mA max			
リーダヘッドギャップ	0.8mm MAX		2.0mm MAX	
有効長	MAX 32m		MAX 30m	
移動速度	4.0m/s	1.0m/s	10m/s	4m/s
精度	± (25+20×L) μm 20°Cの時 L= (m)			
繰り返し精度	± 0.01mm	± 0.001mm	± 0.025mm	± 0.01mm
磁気テープ	型式 MB2020		型式 MB2050	
線膨張係数	16 × 10 <sup>-6</sup> k - 1			
曲げ半径	150mm 最小			
使用温度範囲	0~50°C			
保存温度範囲	0~70°C			
湿度	80% RH max (結露無きこと)			
保護構造	IP 65			
耐衝撃性	294m/s <sup>2</sup> 10ms			
耐振動性	98m/s <sup>2</sup> 20 ~ 250Hz			
ケーブル材質	ツイストペアケーブル最小曲げ R=30mm			
ケーブル長	3 / 5 / 8 / 10 ~ 30m			
RoHS 指令	対応			
オプション (P86 参照)	TC -5 (コネクタ)			

## 型式表記

### ・センサヘッド

EMIX2-000-□□.□-2-00

EMIX23-000-□□.□-0001-00

LMIX2-000-□□.□□-1-00

LMIX22-000-□□.□□-0010-00

ケーブル長指定

### ・磁気テープ

MB2020-□□.□□

MB2050-□□.□□

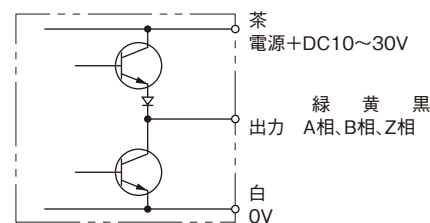
スケール長指定

### ケーブル長指定

スケール長指定  
 3m : 03.0      01.05 : 1.0m+デッドスペース  
 5m : 05.0      30.05 : 30.0m+デッドスペース  
 8m : 08.0  
 10m : 10.0  
 15m : 15.0  
 20m : 20.0  
 30m : 30.0

注 1. 磁気テープの有効長は10cm単位で指定してください。  
 2. 有効長を1mとした場合、デッドスペース(左右合わせて5cm)を加え01.05と指定してください。

## 出力段回路図 (A相、B相、Z相同じ)

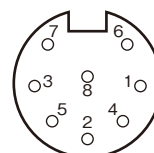


## ケーブル接続

信号名	コード色	弊社製カウンタ
OV (GND)	白	7
DC 10~30V	茶	6
A相	緑	5
B相	黄	1
Z相	黒	-
シールド	外皮	8

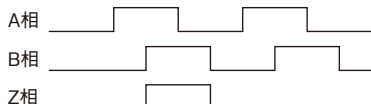
※弊社製カウンタと接続する場合TC-5(オプション)をご利用ください。

## ピン配列 (TC-5)

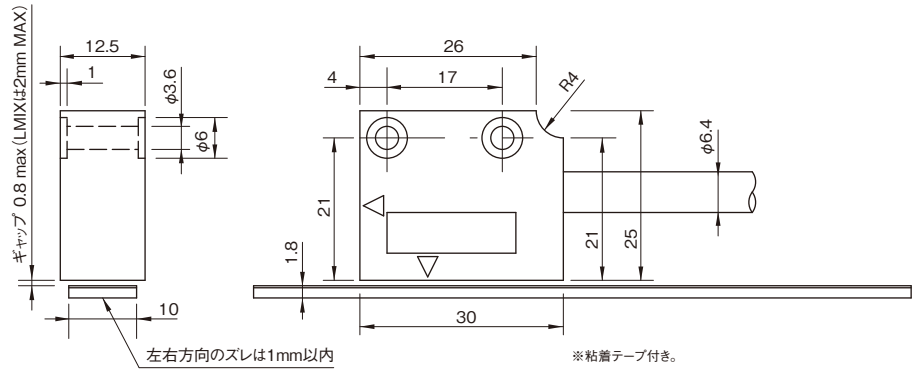
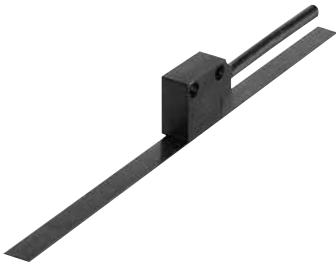


ケーブル側より見た図  
 ※Z相は2mm毎に出力されます。

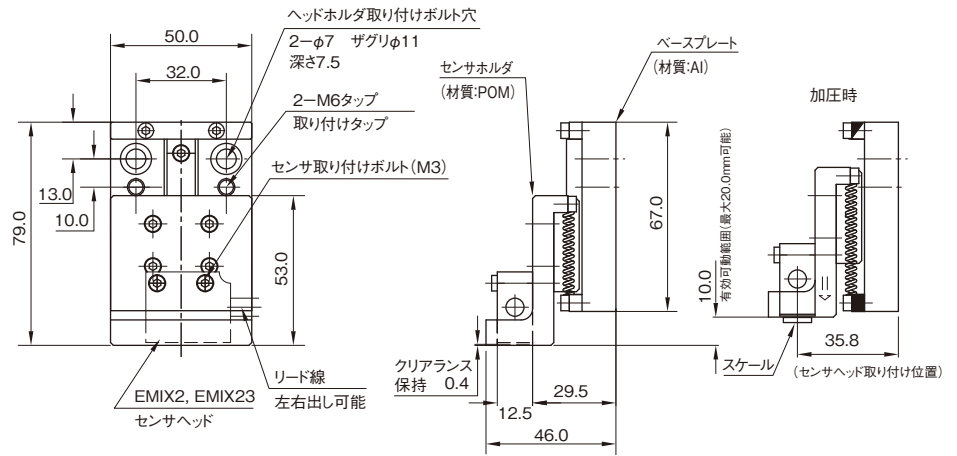
## 出力波形



■EMIX/LMIX  
センサヘッド  
磁気テープ  
外形寸法図

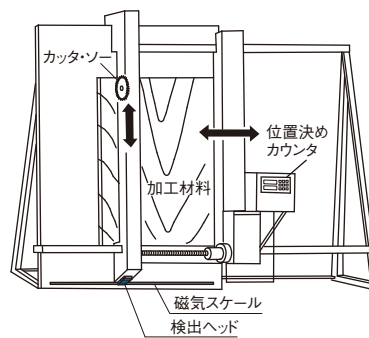


■EMIXH  
ヘッドホルダ  
外形寸法図



■使用事例

パネルソー



# IZ15

【ドイツ エルゴ社製】

## 特長

- 磁気スケールと検出ヘッドによる計測距離を液晶で表示します。
- 稼働部分に磁気式リニアスケールを貼り付けるだけで正確な位置表示が可能。
- スナップオン方式を採用しているため取り付け、取り外しが簡単です。
- 単3電池2本(アルカリ電池)使用により約3年間使用可能です。
- ヘッドギャップが最大0.8mm確保できる非接触検出により機械摩耗はありません。
- 保護等級がセンサヘッドIP66、磁気テープIP67で水、油、粉塵、振動に対しての耐久性が高くなっています。

## IZ15の主な仕様

機種名	IZ15シリーズ
表示器材質	黒色プラスチック
磁気センサ材質	亜鉛ダイカスト
電池寿命	約3年間
電池	単3電池2本(アルカリ電池推奨)
消費電流	3V 0.3mA
表示器	液晶(LCD) 一表示付き 7桁表示
カウント範囲	±9999999
最大検出速度	2.5m/s
スケールヘッドギャップ	MAX 0.8mm
磁気テープ	幅10mm/厚さ1.8mm(最小曲げR60mm)
測定長	MAX 32m
スケール精度	± {0.025 + (0.02×L)} mm 20°C時のL (m)
分解能	0.01mm
繰り返し精度	±0.01mm
使用温度範囲	5 ~ 50°C (結露無き事)
表示器保護等級	IP43
磁気センサ保護等級	IP66
磁気テープ保護等級	IP67
RoHS 指令	—

## 型式表記

### ・表示器・センサ

IZ15E - 001 - □ - □□.□ - □

①      ②      ③

- ①電源方式  
 3: 1.5V外付き用電源ケーブル付  
 4: 単3電池(2個3V)裏面取り付けタイプ
- ②センサケーブル長指定  
 例) 01.0=1.0m  
 最大2.0m
- ③センサケーブル取り付け  
 0: 固定ケーブル

### ・磁気テープ

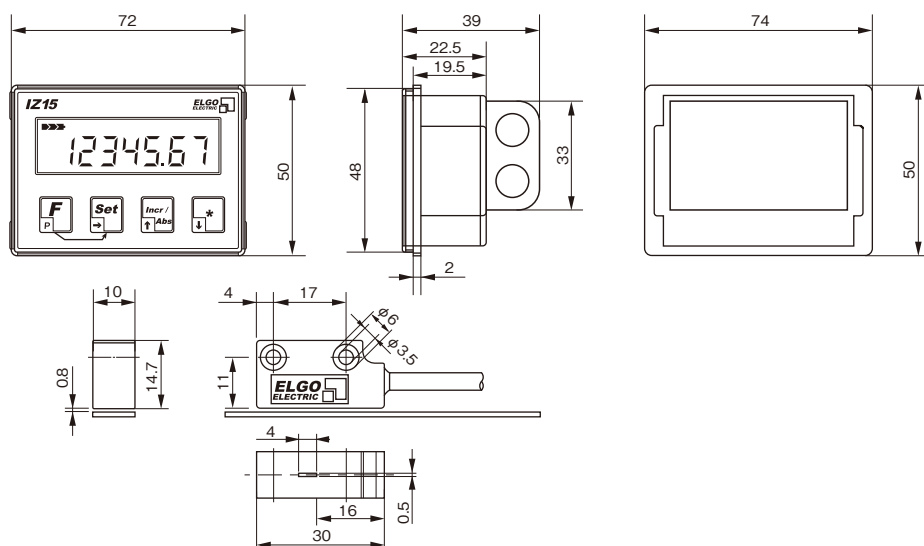
MB2025 - □□.□□

スケール長指定

- 01.05: 1.0m + デッドスペース  
 30.05: 30.0m + デッドスペース

注) 長さ指定は10cm単位ご注文時、有効長+5cmの長さで指定してください。有効長1mの場合、発注型式はMB2025-01.05となります。

## IZ15外形寸法図



# MA504

【ドイツ SIKO 社製】

## 特長

- 磁気スケールと検出ヘッドによる計測距離を液晶で表示します。
- 稼働部分に磁気式リニアスケールを貼り付けるだけで正確な位置表示が可能。
- 単4電池（アルカリ電池）使用により約2年間連続使用可能です。
- 一定時間（パラメータにて選択）キー入力がない場合は省電力モードに移行。
- 電源OFF状態（省電力モード）でも位置検出センサは動作しており、機械が動いてもその位置を正確に検出。（セミABS）
- ヘッドギャップが最大2.0mm確保できる非接触検出により機械摩擦はありません。

## MA504 の主な仕様

機種名	MA504
カウンタ材質	プラスチック
電池寿命	約2年間
電池	単4電池（アルカリ電池推奨）電池電圧低下時液晶表示器に表示
消費電流	3V Max 170μA / 50μA standby
表示器	液晶（LCD）一表示付き 6桁表示
カウント範囲	±999999
ケーブル長	300mm
最大検出速度	1m/s
スケールヘッドギャップ	MAX 2.0mm
磁気テープ	幅10mm / 厚さ1.7mm（最小曲げR300mm）
測定長	MAX 10m
スケール精度	± {0.1 + (0.01 × L)} mm 20°C時のL (m)
パネルスイッチ	4Key メンブレタイプ
分解能	0.01mm
繰り返し精度	±0.01mm
使用温度範囲	0~60°C（結露無き事）
保存温度範囲	-30 ~ 70°C
保護等級	IP40
RoHS 指定	—

## 型式表記

形式番号（標準品の形式例）  
**MB504 - EGH - L - 0.3 - OA - 1**

① ケーブル長さ  
 0.3 : 0.3m（標準）、Max.2m（0.1m単位）

形式番号（標準品の形式例）  
**MB500 - 10 - 0.1 - ... - St - TM - AM - O**

② 長さ (m)  
 ... / 単位 : m (0.1m単位)  
 ※ご注文長さ=測定有効長さ+0.1m以上

## MA504 外形寸法図

