

# MUTOH

## 取扱説明書

INSTALLATION AND  
OPERATION MANUAL

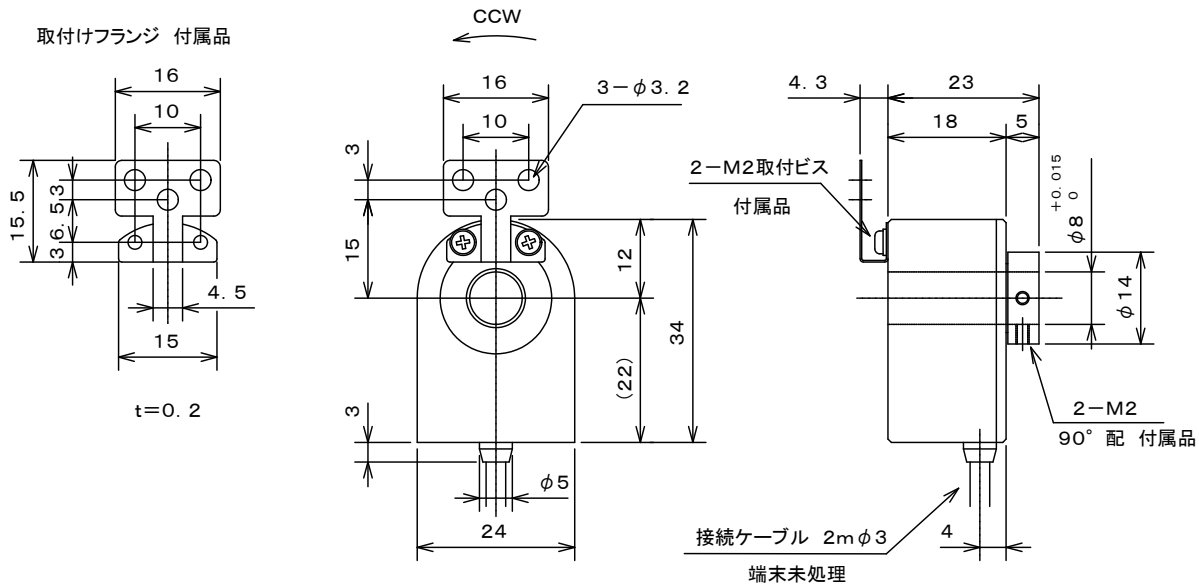
# MUTOH ROTARY ENCODER DIGICOLLAR

UN Series

このたびは、ロータリーエンコーダ UN シリーズをお買い上げ  
いただきまして誠にありがとうございます。

正しくお使いいただくために、この説明書をよくお読みいた  
だきますようお願いいたします。

# 1 外形寸法図



## 2 特長

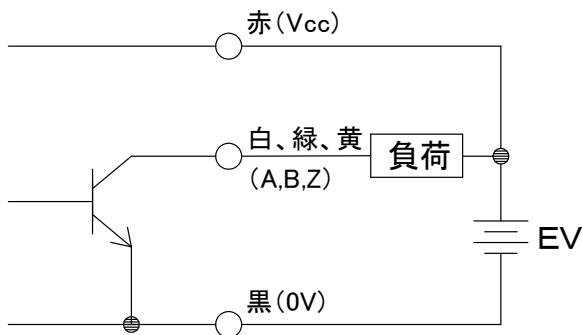
- 中空軸
- 超小型で省スペース
- シュミット回路内蔵

## 3 主な仕様

項目	型式	UN-	※1	※2
出力パルス数 ※1		50,100,125,360,1000,2000		
電源電圧 ※2		無印=DC4.5~13V、C4=DC12~24V		
消費電流		50mA 以下		
出力相		A,B,Z 相		
出力方式		オープンコレクタ		
出力容量		残留電圧 0.5V シンク電流 30mA 以下 負荷電圧 30V 以下		
最高応答周波数		50kHz		
機械的許容回転数		3000min <sup>-1</sup>		
起動トルク		5 × 10 <sup>-3</sup> N・m		
慣性モーメント		4gcm <sup>2</sup>		
許容軸荷重	ラジアル	9.8N		
	スラスト	9.8N		
動作温度/湿度範囲		0~45°C/35~90%RH 結露しないこと		
保存温度範囲		-20~+80°C		
保護構造		IP50		
ケーブル		2m φ3(端末未処理)		
質量		70g(ケーブル含む)		

## 4 出力段回路(A・B・Z 相同じ)

- (E=DC4.75V~13V)
- (E=DC24V) オプション

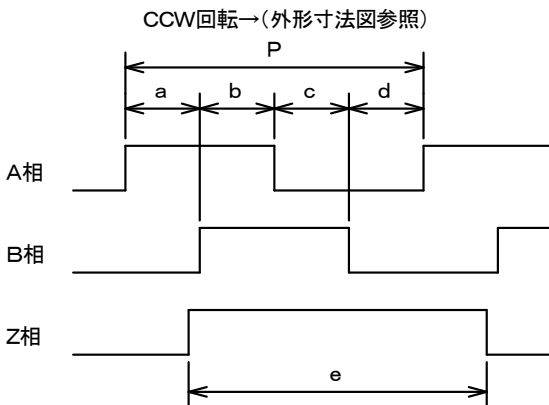


## 5 信号名とコード色

信号名	コード色
電源	赤
GND	黒
A 相	白
B 相	緑
Z 相	黄
シールド	シールド外被

※シールド線は大地アースに接続してください。

## 6 出力波形(A相 B相 Z相)



$$a, b, c, d = P / 4 \pm P / 8$$

$$e = P \pm P / 2$$

※A, B相に対するZ相の位置は規定しません。

## 注意

- ◆本製品は精密部品で構成していますので、本体をたいたり、落としたり、強い衝撃を加えないよう取り扱いには十分注意してください。
- ◆本体及びワイヤーに切粉、油等がかからないようにしてください。また、蒸気、腐食性ガスの雰囲気中での使用は避けてください。
- ◆エンコーダケーブルを強く引っ張ったり、折り曲げ等の無理な力を加えないでください。
- ◆高圧線、動力線と平行配線すると、誤操作や破損の原因となる場合がありますので、別配線としてください。
- ◆使用電源にサージが発生する場合は、サージ吸収素子を接続してください。
- ◆ノイズの影響を避けるため、配線はできるだけ短くしてご使用ください。

# MUTOH

202409

武藤工業株式会社 <https://www.mutoh.co.jp/digi/>

東京都世田谷区池尻 3-1-3 〒154-8560 TEL(03)6758-7000(大代)