

MUTOH

取扱説明書

INSTALLATION AND
OPERATION MANUAL

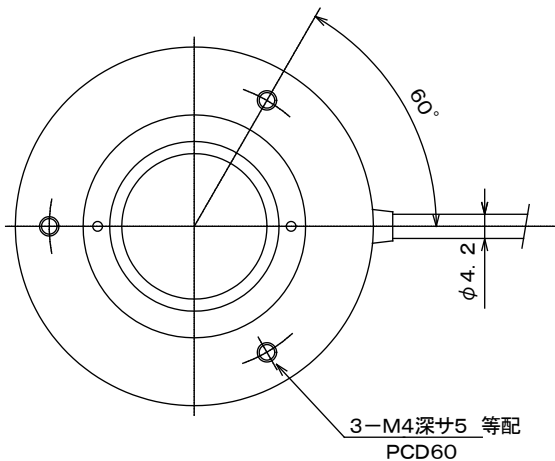
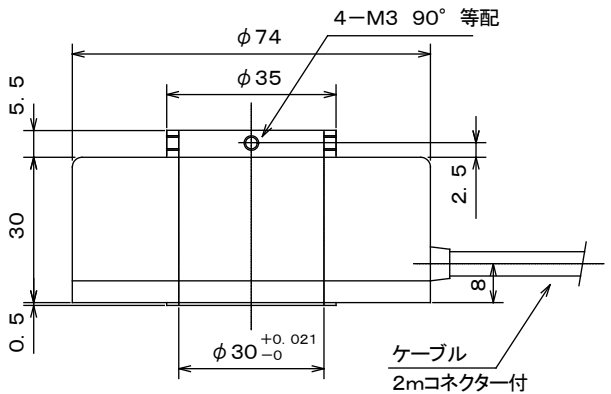
MUTOH ROTARY ENCODER DIGICOLLAR

NS Series

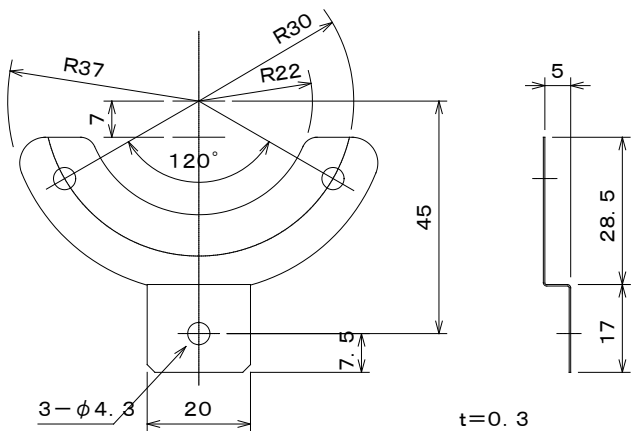
このたびは、ロータリーエンコーダ NS シリーズをお買い上げいただきまして誠にありがとうございます。

正しくお使いいただくために、この説明書をよくお読みいただきますようお願いいたします。

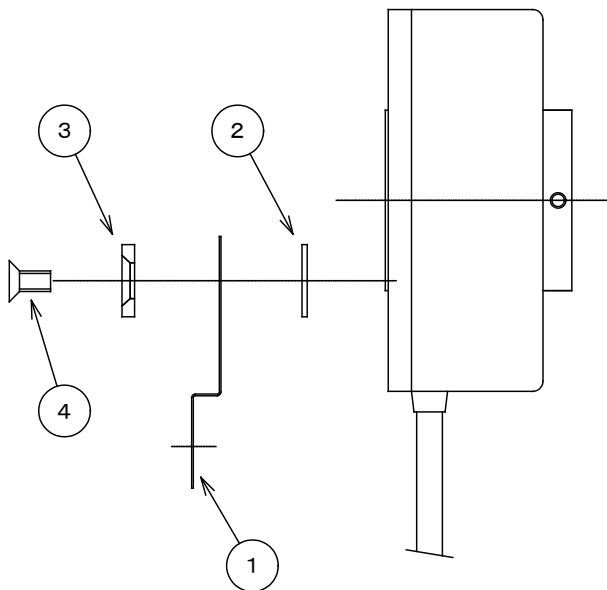
1 本体外形寸法図



2 フランジ寸法図



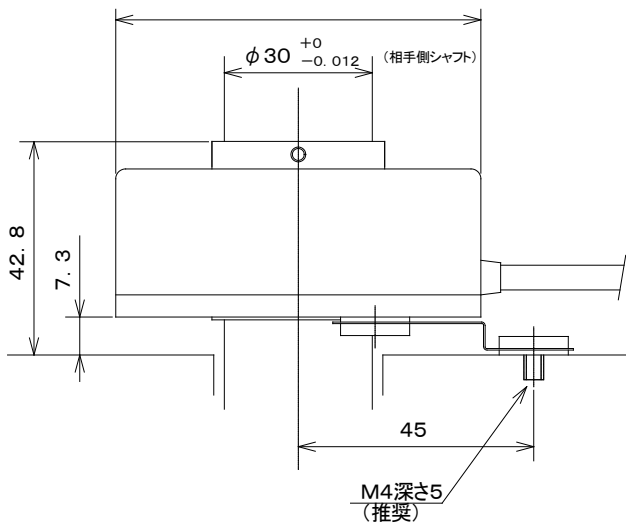
3 フランジ取り付け方法



■付属品

- | | | |
|---|-----------|---|
| ① | スプリングフランジ | 1 |
| ② | 座金 A | 3 |
| ③ | 座金 B | 3 |
| ④ | サラコネジ | 3 |

4 取り付け寸法図



5 主な仕様

項目 \ 型式	NS-***	NS-***C (オプション)	NS-***C4 (オプション)	NS-***E (オプション)
出力パルス数(***) パルス/回転	180,200,360,400,500,600,1000,1800, 2000,4000,5000,5400,9000			
電源電圧	DC4.75~13V	DC21.6~ 26.4V		DC4.75~ 5.25V
消費電流	60mA max(無負荷時)			
出力相	A,B 相			A, \bar{A} , B, \bar{B} , Z, \bar{Z} 相
出力形態	無印: 短形波、電圧出力 プルアップ抵抗 2.2K Ω C: オープンコレクタ出力 E: ラインドライバ出力(電源 5V \pm 5%)			
出力容量	残留電圧 0.7V 以下 シンク電流 20mA 以下			
最高応答周波数	100KHz			
機械的許容回転数	1000min ⁻¹			
起動トルク	58.8 \times 10 ⁻³ N \cdot m			
慣性モーメント	1000パルス以下 391g ² cm 1800パルス以上 422gcm			
許容軸 荷重	ラジアル	1000パルス以下 19.6N(2kgf) 1800パルス以上 9.8N(1kgf)		
	スラスト	1000パルス以下 9.8N(1kgf) 1800パルス以上 4.9N(0.5kgf)		
使用周囲温度/湿度	0~60 $^{\circ}$ C/35~90%RH 結露無きこと			
保存周囲温度	-20~80 $^{\circ}$ C			
保護構造	IP50			
ケーブル ※	2m ϕ 4.2(DIN8P コネクタ付き)外径 ϕ 4.2			3m端末未処理 外径 ϕ 4.2
質量(ケーブル含む)	400g			450g

※ラインドライバ出力の場合ケーブルの先端は未処理です。

6 出力コネクタ仕様

コネクタ型式 TCP1396-71-5167(ホシデン製)

※ラインドライバ仕様はコネクタ無し

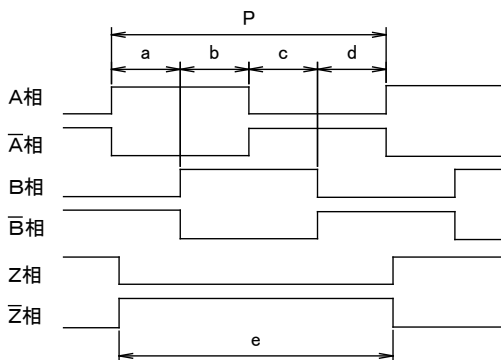
コネクタピン配列

ピン番号	信号名	エンコーダ側線色
1	B相	緑
5	A相	白
6	電源	赤
7	OV	黒
8	FG	シールド
オプション	\bar{A} 相	白/黒
オプション	\bar{B} 相	緑/黒
オプション	Z相	黄
オプション	\bar{Z} 相	黄/黒

※オプションでラインドライバ出力の場合ケーブルの先端は未処理です。

7 出力波形

取り付け面からシャフトをみて右回転→



- $a, b, c, d = P/4 \pm P/8$ ※A, B相に対するZ相の位置は規定しない
 $e = P \pm P/2$ ※ $\bar{A}/\bar{B}/Z/\bar{Z}$ 相はラインドライブ出力オプションです。

注意

- ◆エンコーダは精密部品で構成されていますので、落下されますと機能を損なうことがあります。取り扱いには十分ご注意ください。
- ◆本体には水滴や油がかからないように使用してください。
- ◆エンコーダを取り付ける場合、軸許容荷重を超えないような取り付け方法にしてください。
- ◆高圧線、動力線と並行して配線しますと、誤動作又は破損の原因となる場合がありますので、別配線してください。
- ◆使用電源にサージが発生する場合、電源間にサージアブソーバを接続してサージを吸収してください。

MUTOH

202207

武藤工業株式会社 <https://www.mutoh.co.jp/digi/>

東京都世田谷区池尻 3-1-3 〒154-8560 TEL(03)6758-7000(大代)