

MUTOH

取扱説明書

INSTALLATION AND
OPERATION MANUAL

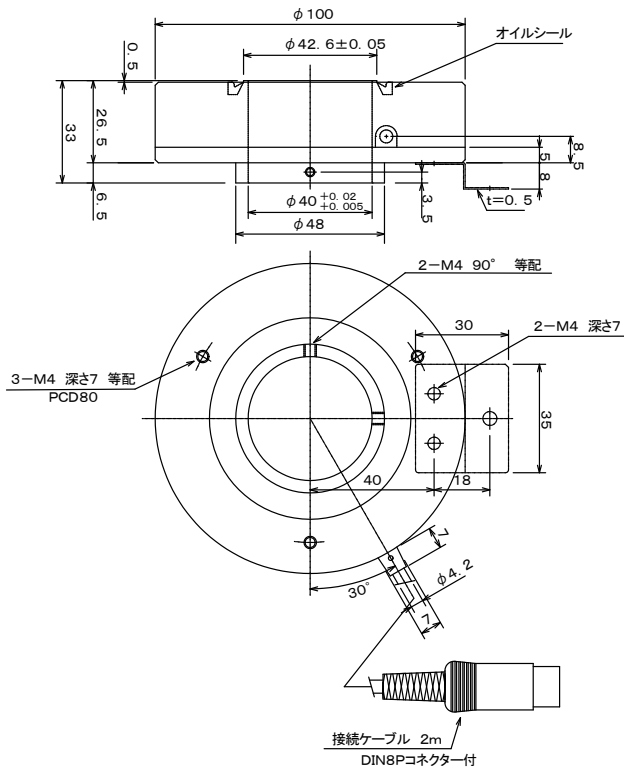
MUTOH ROTARY ENCODER DIGICOLLAR

NB Series

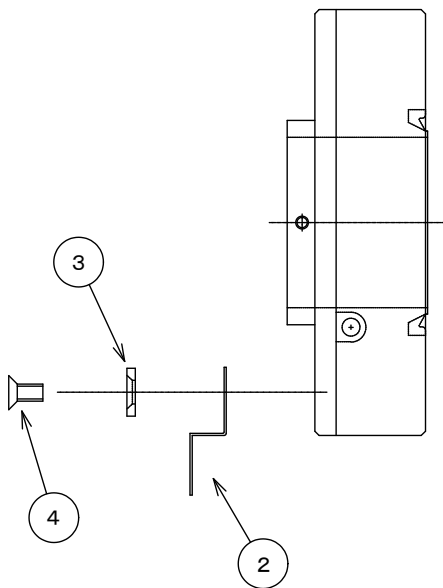
このたびは、ロータリーエンコーダ NB シリーズをお買い上げ
いただきまして誠にありがとうございます。

正しくお使いいただくために、この説明書をよくお読みいた
だきますようお願いいたします。

1 本体外形寸法図



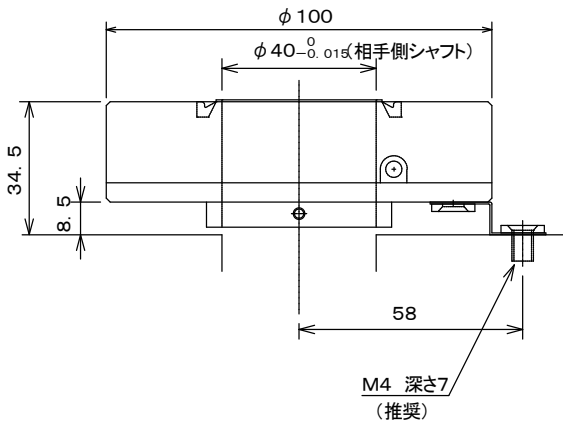
2 フランジ取り付け方法



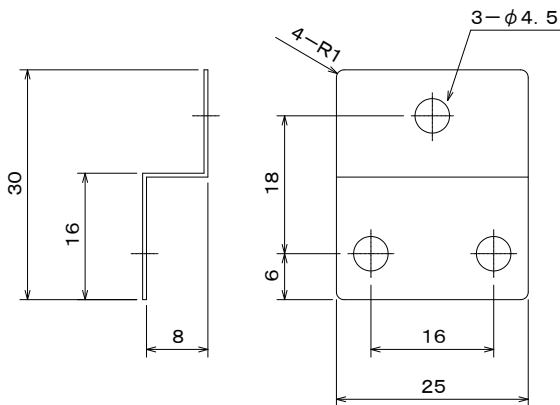
■付属品

- | | | |
|---|-----------|-----|
| ① | 取扱説明書 | 1 個 |
| ② | スプリングフランジ | 1 個 |
| ③ | 座金 | 3 個 |
| ④ | サラコネジ | 3 個 |

3 取り付け寸法図



■ フランジ寸法図 (t=0.5)



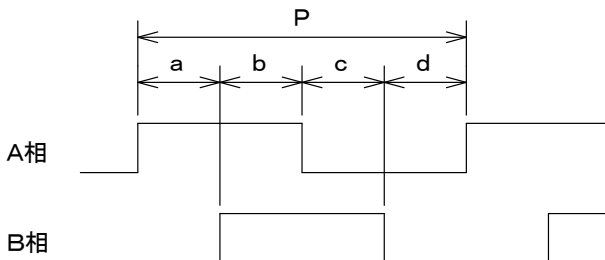
4 主な仕様

項目		型式	
		NB-***	NB****C4 (オプション)
出力パルス数(***) (パルス/回転)		150,200,500	
電源電圧		DC4.75~13V	DC21.6~26.4V
消費電流		60mA max(無負荷時)	
出力相		A,B 相	
出力方式		短形波 オープンコレクタ	
出力容量		残留電圧 0.5V 以下 シンク電流 20mA 以下 負荷電圧 30V 以下	
最高応答周波数		100kHz	
許容最高回転数		1000min ⁻¹	
起動トルク		1.2×10 ⁻¹ N・m	
慣性モーメント		1.6×10 ⁻⁴ kg・m ²	
軸許容 荷重	ラジアル	9.8N	
	スラスト	4.9N	
使用周囲温度/湿度		0~60°C/35~90%RH 結露しないこと	
保存周囲温度		-20°C~80°C	
保護構造		IP50	
ケーブル		2m(DIN8P コネクタ付き) 外径φ4.2	
質量		600g(ケーブル含む)	

5 出力波形図/出力コネクタ仕様

■出力波形図

取り付け面からシャフトをみて右回転→



$$a, b, c, d = P / 4 \pm P / 8$$

■出力コネクタ仕様

コネクタ型式 TCP1396-71-5167 (ホシデン製)

コネクタピン配列

ピン番号	信号名	エンコーダ側線色
1	B相	緑
5	A相	白
6	電源	赤
7	OV	黒
8	FG	シールド

注意

- ◆エンコーダは精密部品で構成されていますので、落下されますと機能を損なうことがあります。取り扱いには十分ご注意ください。
- ◆本体には水滴や油がかからないように使用してください。
- ◆エンコーダを取り付ける場合、軸許容荷重を超えないような取り付け方法にしてください。
- ◆高圧線、動力線と並行して配線しますと、誤動作又は破損の原因となる場合がありますので、別配線してください。
- ◆使用電源にサージが発生する場合、電源間にサージアブソーバを接続してサージを吸収してください。

MUTOH

202207

武藤工業株式会社 <https://www.mutoh.co.jp/digi/>

東京都世田谷区池尻 3-1-3 〒154-8560 TEL(03)6758-7000(大代)