

MUTOH

取扱説明書

INSTALLATION AND
OPERATION MANUAL

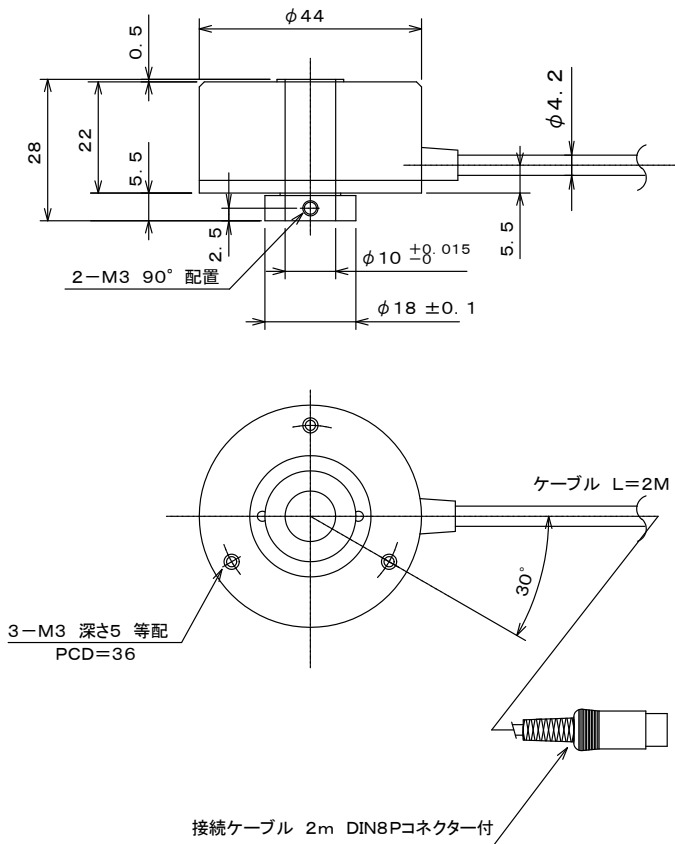
MUTOH ROTARY ENCODER DIGICOLLAR

MH Series

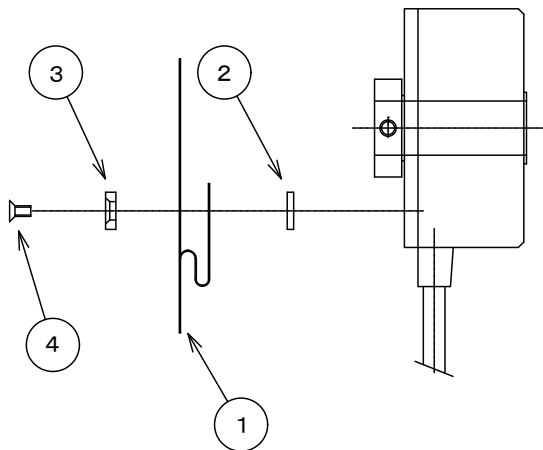
このたびは、ロータリーエンコーダ MH シリーズをお買い上げ
いただきまして誠にありがとうございます。

正しくお使いいただくために、この説明書をよくお読みいた
だきますようお願いいたします。

1 本体外形寸法図



2 フランジ取付方法

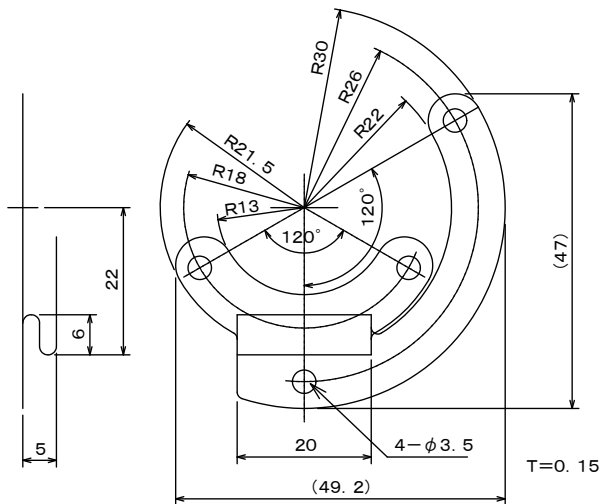


■付属品

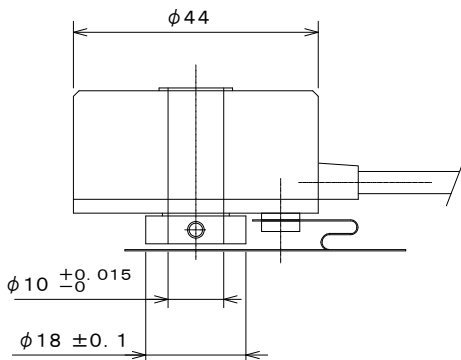
- | | | |
|---|-----------|---|
| ① | スプリングフランジ | 1 |
| ② | 座金 A | 2 |
| ③ | 座金 B | 2 |
| ④ | サラコネジ | 2 |

3 フランジ寸法図/取付図

■フランジ寸法図



■取付図



4 主な仕様

項目		型式	MH-	※1	※2
出力パルス数 ※1 (パルス/回転)			100, 200, 250, 300 360, 400, 500, 600		800,1000,1024,1200, 1500,1800,2000
電源電圧 ※2			無印=DC4.75~13V C4=DC24V(オプション)		
消費電流			70mA 以下		
出力相			A,B 相		
出力方式			オープンコレクタ出力		
出力容量			残留電圧 0.5V 以下 シンク電流 20mA 以下 負荷電圧 30V 以下		
最高応答周波数			100kHz		
許容最高回転数			6000min ⁻¹		
起動トルク			1.47×10 ⁻² N・m		
慣性モーメント			18gcm ²		
軸許容 荷重	ラジアル		19.6N		17.4N
	スラスト		9.8N		4.9N
使用周囲温度/湿度			-10~70°C/35~90%RH 結露しないこと		
保存周囲温度			-20°C~+80°C		
保護構造			IP50		
ケーブル			2m(DIN8P コネクタ付き) 外径 φ4.2		
質量			200g(ケーブル含む)		

5 出力コネクタ仕様

コネクタ型式 TCP1396-71-5167 (ホシデン製)

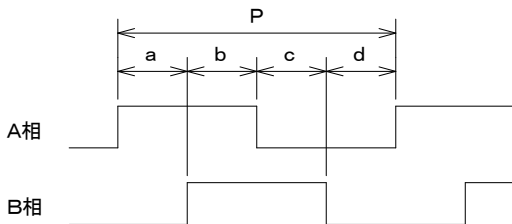
コネクタピン配列

ピン番号	信号名	エンコーダ側線色
1	B相	緑
5	A相	白
6	電源	赤
7	OV	黒
8	FG	シールド

6 出力波形図/出力段回路

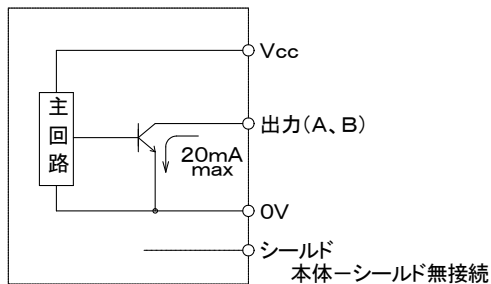
■出力波形図

取り付け面からシャフトをみて右回転→



$$a, b, c, d = P / 4 \pm P / 8$$

■出力段回路図



注意

- ◆エンコーダは精密部品で構成されていますので、落下すると機能を損なう恐れがあります。取り扱いには十分ご注意ください。
- ◆本体には水滴や油がかからないように使用してください。
- ◆エンコーダを取り付ける場合、軸許容荷重を超えないような取り付け方法にしてください。
- ◆高圧線、動力線と並行して配線しますと、誤動作又は破損の原因となる場合がありますので、別配線してください。
- ◆使用電源にサージが発生する場合、電源間にサージアブソーバを接続してサージを吸収してください。

MUTOH

202207

武藤工業株式会社 <https://www.mutoh.co.jp/digi/>

東京都世田谷区池尻 3-1-3 〒154-8560 TEL(03)6758-7000(大代)