

MUTOH

取扱説明書

INSTALLATION AND
OPERATION MANUAL

LINEAR ENCODER

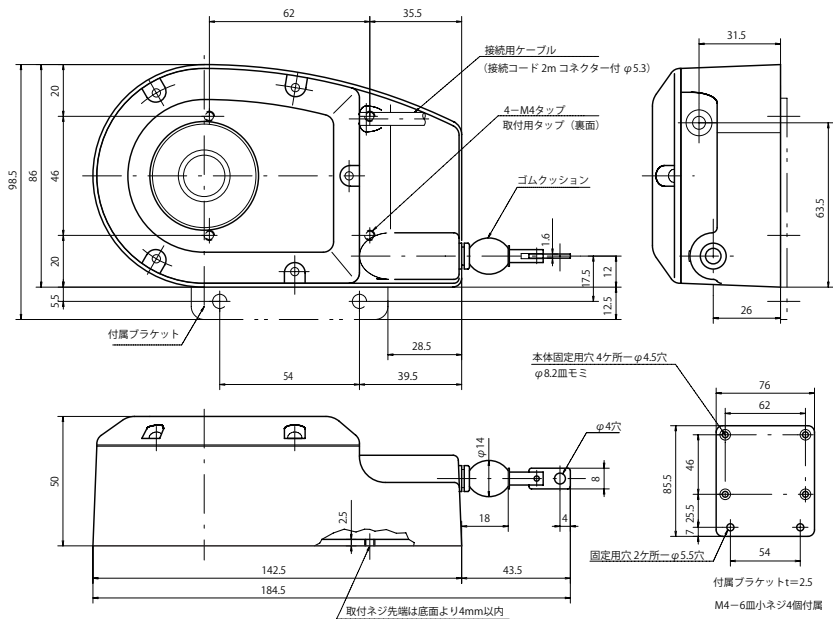
Dシリーズ

D-1000Z/DE-04/DL-07/D-540/D-5400

ワイヤー式リニアエンコーダDシリーズ

このたびは、ワイヤー式リニアエンコーダDシリーズをお買い上げいただきまして誠にありがとうございます。本製品は工作機械等にセットし、移動体の移動量をデジタル信号化するものです。本製品を安全にお使いいただくために、この説明書をよくお読みの上、正しくセットしてお取り扱いください。

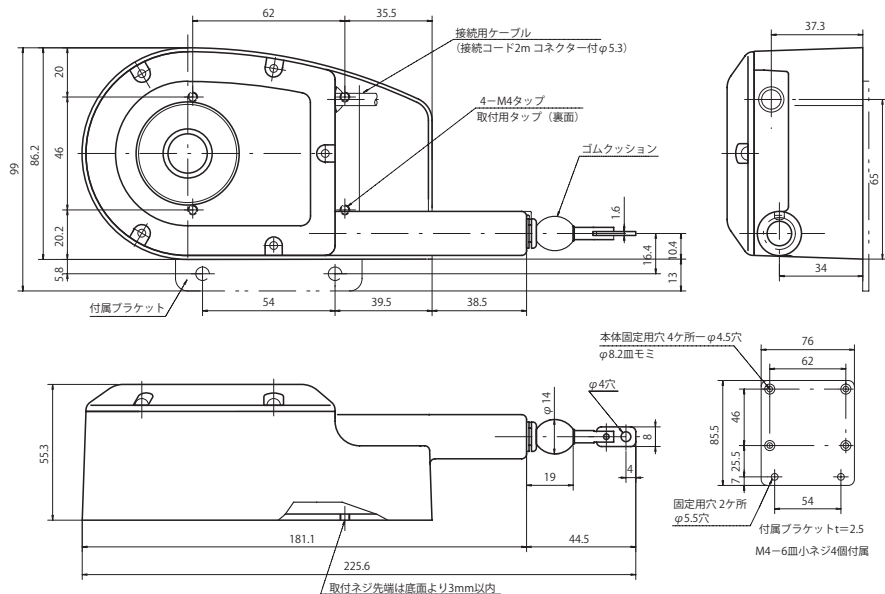
D-1000Z



注意

- ◆直射日光が当たらないようにしてください。
- ◆本体タップ穴を直接使用する際は、本体内部に入り込むネジの長さを4mm以下にしてください。内部にネジが入りすぎるとワイヤーの動きに異常を起こす場合があります。(なお、本体底面の厚さは2.5mmです。)
- ◆水および粉塵等のかかる場所では取り付けの際、本体底面を上に向けないでください。

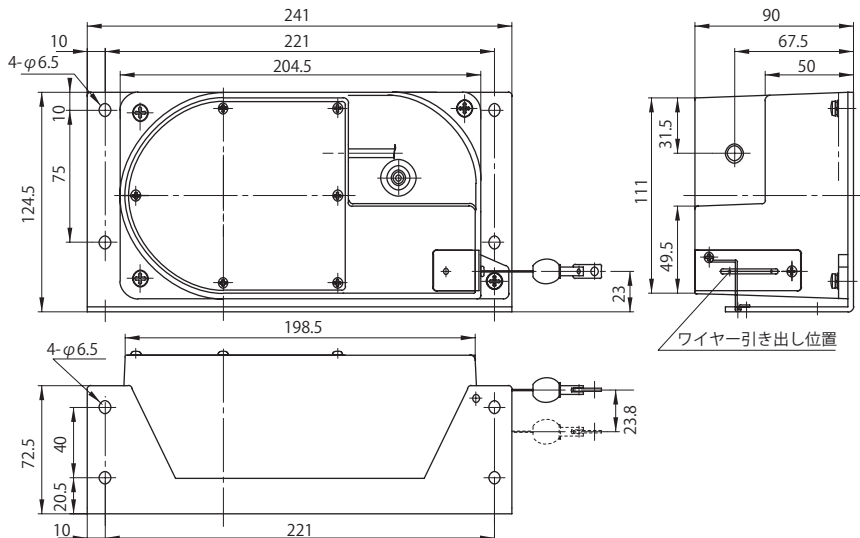
DE-04



注意

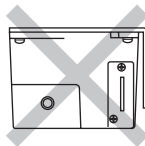
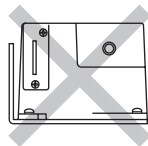
- ◆直射日光が当たらないようにしてください。
- ◆本体タップ穴を直接使用する際は、本体内部に入り込むネジの長さを3mm以下にしてください。内部にネジが入りすぎるとワイヤーの動きに異常を起こす場合があります。(なお、本体底面の厚さは2.5mmです。)
- ◆水および粉塵等のかかる場所では取り付けの際、本体底面を上に向けないでください。

DL-07

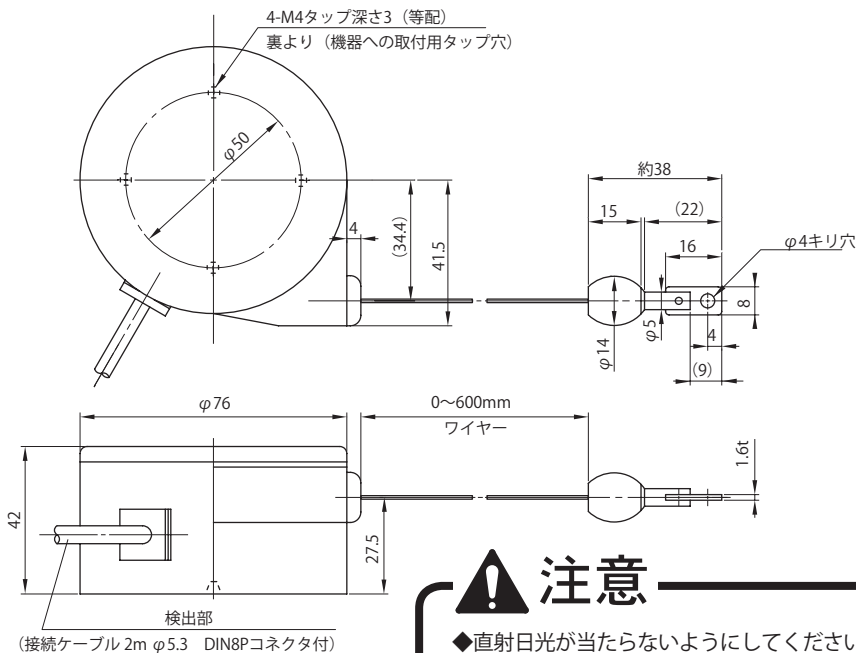


注意

- ◆直射日光が当たらないようにしてください。
- ◆水および粉じんがかかる場所に取り付ける際は、ワイヤー取り出し口を上向きにしないでください。
- ◆誤動作、故障の原因となりますので、本体を横向きで使用しないでください。



D-540/D-5400

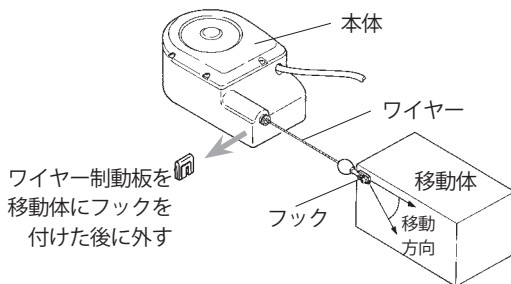


注意

- ◆直射日光が当たらないようにしてください。
- ◆取り付けの際は、取付面 (取付補助板) の平面度を 0.1mm 以下にしてください。
取付面に凹凸があるとワイヤーの動きに影響を与えたり、出力波形に狂いが生じる場合があります。
- ◆本体タップ穴を直接使用する際は、本体内部に入り込むネジの長さを 3mm 以下にしてください。

1 取り付け手順

1. 取り付け例を参照して、必要に応じて取り付け板を用意してください。
2. 本体を固定します。
3. フック側は、相手の移動体を本体に近づけてからフックを引っ張り、移動体に取り付けます。

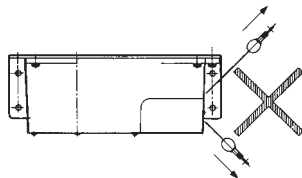


!重要

- ◆本体とフック取り付け位置が、移動方向の直線上にあるようにセットしてください。
 - ◆ワイヤーの引き出し方向は、ワイヤーの出口面に対して垂直となるようにセットしてください。
 - ◆ワイヤーの引き出し量が、有効長さ以内であることを確認してください。
4. D-1000Z、DE-04 の場合は、フックを移動体に固定した後にワイヤー制動板を引き抜きます。ワイヤー制動板はワイヤーセット時のワイヤー突き放し対策で、急激にワイヤーが戻らないようにするものです。
 5. DL-07 取付方法
 - 1) ワイヤーガイドを使用しない場合
フックを移動体に固定後、移動体を全ストローク移動させワイヤーが板金の長穴とせらないことを確認します。ワイヤーが長穴とせっている場合は、長穴にせらないように調整します。

!重要

- ◆本体とフック取り付け位置が、移動方向の直線上になるようにセットしてください。
- ◆ワイヤーの引き出し方向は、ワイヤーの出口面に対して垂直となるようにセットしてください。
- ◆ワイヤーの引き出し量が、有効長さ以内であることを確認してください。
- ◆ワイヤーを次の図のように斜めに引っ張らないでください。内部にあるプーリーに対してワイヤーが乱巻きとなり、精度不良、ワイヤートラブルの原因となります。

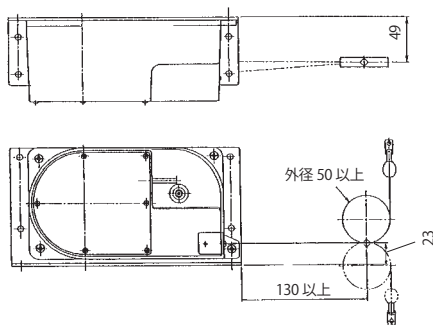


👉参考

- ◆ワイヤーの動きが重くなった場合は、ワイヤーをゆっくり最後まで引き出し、再度ゆっくりと戻してください。(本製品に大きな振動が加わると、ワイヤーの動きがスムーズでなくなり測長の精度が保たれなくなることがあります。)

2) プーリーを設けてワイヤー引き出し方向を変える場合

プーリーの取り付け位置は次の図の位置として、注意して取り付けます。プーリーの位置関係を守らないと、内部にあるプーリーに対しワイヤーが乱巻きとなり、精度不良、ワイヤートラブルの原因となります。



3) ワイヤーガイドを使用する場合

1. ワイヤーガイドを本体取付板の底部に M4 皿ネジ (4ヶ) で固定します。(図1①)
2. プーリー (A) を外します。(図1②)
3. ワイヤーを引き出してプーリー (B) の溝に掛けながら、ワイヤー先端のフックをワイヤー固定ピンに掛けます。(図1③)
4. プーリー (A) を元の位置の取り付けます。(図2④)
5. フックをワイヤー固定ピンから外し、クッションゴム部分を2ヶのプーリー位置に静かに持っていきます。(図2⑤) ワイヤー制動バネを外します。(図2⑥)

! 注意

◆ワイヤーを引き出してワイヤー固定ピンへの取り付け取り外しの際は、リニアエンコーダ本体の故障の原因になりますので、ワイヤーの突き放しを行わないようにしてください。

図1

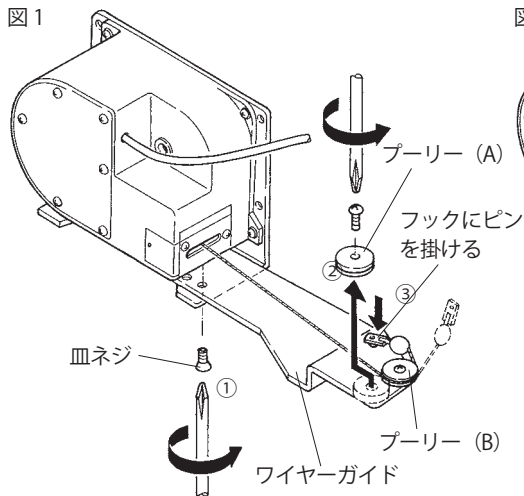
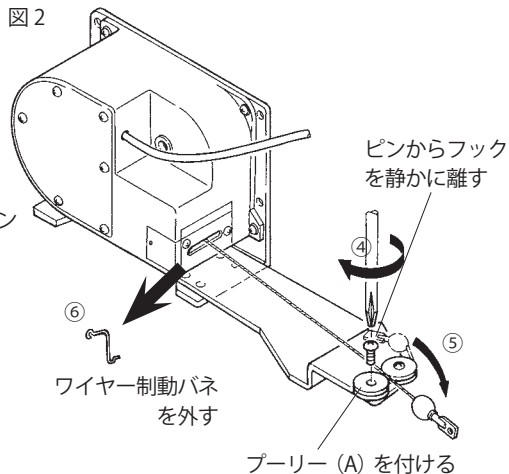


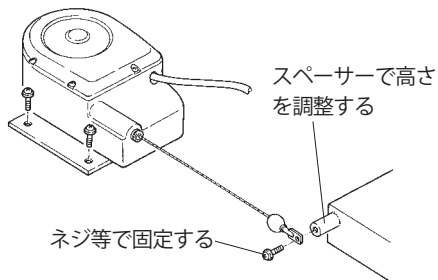
図2



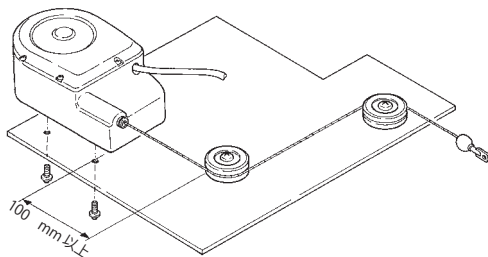
2 取り付け例

D-1000Z を例にして説明しますが、DE-04、DL-07、D-540、D-5400 も同様に取り扱いいます。

[例 1]



[例 2]



※ DL-07 は、130mm 以上

! 重要

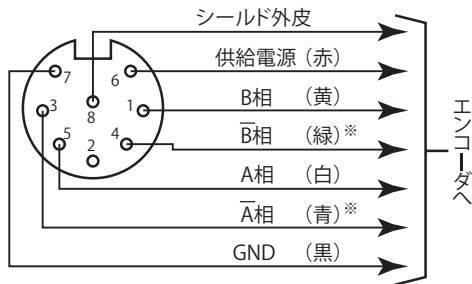
- ◆プーリー（滑車）を使用する際は、プーリー外径を DL-07 で 50mm 以上、D-1000Z、DE-04、D-540、D-5400 では 30mm 以上としてスムーズに回転するようにしてセットしてください。

3 主な仕様

機種名	D-1000Z	DE-04	DL-07	D-540	D-5400
ワイヤー有効長	2.4m	4m	7m	600mm	
出力パルス数 (T)	5パルス/mm			2.5パルス/mm	25パルス/mm
最大検出速度	100m/min	60m/min		100m/min	40m/min
最大加速度	13.7m/s ² (1.5G)	7.8m/s ² (0.8G)			9.8m/s ² (1G)
ワイヤー張力	約 2.9N (約 300gf)	約 1.9 ~ 4.9N (約 200 ~ 500gf)		約 7.35N (約 750gf)	約 2.0N (約 200gf)
出力信号相	短形波 A・B 相 (※)				短形波 A・B 相
出力形態	C : オープンコレクタ出力、-V : コンプリメンタリ出力、-E : ラインドライバ出力				コンプリメンタリ出力 (電圧出力)
出力容量	残留電圧 0.7V 以下・シンク電流 30mA				
電源電圧	DC4.5V ~ 26V (※)			DC4.5V ~ 26V	
消費電流	70mA 以下			50mA 以下	
使用周囲温度・湿度	- 10℃ ~ 45℃ (結露無き事)			0℃ ~ 45℃ (結露無き事)	
本体保存温度	- 20℃ ~ 80℃ (結露無き事)				
質量	約 7.4N (約 750gf)	約 8.6N (約 880gf)	約 16.2N (約 1.65kgf)	約 3.4N (約 350gf)	
ケーブル仕様	5.3 Φシールドケーブル 2m DIN 8P コネクター付き				
往復耐久回数	5 万回	50 万回 (0 ~ 2m 以内) / 20 万回 (2 ~ 4m)		5 万回	100 万回以上
距離精度 (20℃)	0.05% + 量子化誤差				
復元精度 (20℃)	± 0.2mm + 量子化誤差			± 0.1mm + 量子化誤差	
耐震動	49m/s ² (5G) で 30 分				
耐衝撃	耐久 490m/s ² (50G)				
保護構造 (IP)	IP - 63			IP - 50	
推奨転送距離範囲	15m 以下 (※ラインドライバ出力は 50m 以下)			15m 以下	

※出力形態により仕様が変わりますのでご注意ください。

コネクタ信号線



注意

- ◆シールド線は大地アースに接続してください。
- ◆※印の信号線はラインドライバ出力タイプのみ接続です。

4 出力段回路図・出力波形

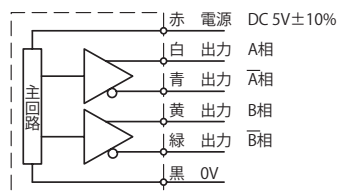
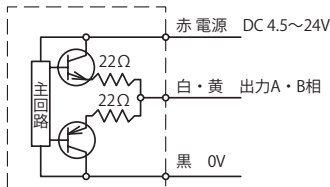
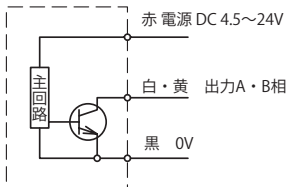
D-1000Z/DE-04/DL-07

オープンコレクタ出力タイプ

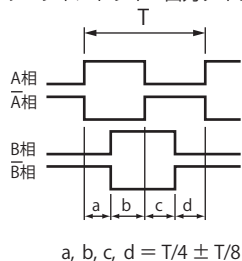
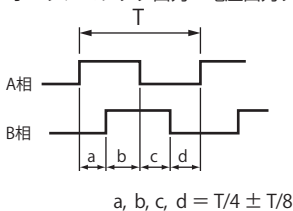
D-1000Z/DE-04/DL-07/D-540/D-5400 D-1000Z/DE-04/DL-07

電圧出力タイプ(コンプリメンタリ)

ラインドライバ出力タイプ



オープンコレクタ出力・電圧出力タイプ ラインドライバ出力タイプ



※出力形態の型式表示について
D-1000Z・DE-04・DL-07 の出力形態は、
型式の最後の記号により区別されます。

表示例 D-1000Z-C
C : オープンコレクタ出力
V : 電圧出力
E : ラインドライバ出力



注意

- ◆本製品は精密部品で構成していますので、ワイヤーを突き放したり、落としたり、強い衝撃を加えたりしないよう取り扱いには十分注意してください。
- ◆本体およびワイヤーに切粉、水・油等が直接かからないようにしてください。また、塩分、蒸気、腐食ガスの雰囲気中での使用は避けてください。故障の原因となります。
- ◆エンコーダケーブルやワイヤーを強く引っ張ったり、折り曲げたりしないでください。
- ◆高圧線、動力線と平行して配線すると、誤動作や破損の原因となることがありますので、30cm以上離して別配線にしてください。
- ◆外来ノイズを避けるためできるだけ短い配線で使用してください。
- ◆使用電源にサージが発生する場合は、サージ吸収素子を接続してください。
- ◆分解したりむやみにフタを開けたりしないでください。内部のスプリングが飛び出し、ケガや故障の原因となります。
- ◆粉塵（切粉）が多い場所でのご使用の際には十分注意してください。
本体の取付面の隙間（水抜き用）から内部に切粉が入り、ワイヤーが乱巻きになる恐れがあります。その際は、取付面の隙間をテープ等により塞いでください。（D-540、D-5400を除く）
- ◆ご使用中はワイヤーに近づかないでください。
万一ワイヤーが切れた場合、ケガをする恐れがあります。
- ◆本製品にはケーブル先端部にコネクタを接続しますが、弊社カウンター以外を接続する場合、信号線の接続には十分ご注意ください。誤配線などにより内部ICが故障し、出力不良等の原因となります。
- ◆清掃する際は、乾いた柔らかい布で拭いてください。汚れが気になる場合は中性洗剤を水で薄めて柔らかい布に浸し、よく絞ってから拭いてください。アルコール、ベンジン、シンナーなどを使うと外装が変色したり、変形したりする場合があります。

MUTOH

武藤工業株式会社

<https://www.mutoh.co.jp/digi/>

東京都世田谷区池尻3-1-3 〒1564-8560 TEL(03)6758-7000(大代)

202412