

演算機能付きユニット型デジカラーNUL/ULR 比較表

| 仕様 | | NUL-600/1000 | ULR-600/1000 |
|----------|-------|-----------------------------------|--------------------------|
| 表示桁数 | | ±5桁/赤色7セグメントLED/文字高10mm | |
| カウント範囲 | | 測長±99999 角度±360.00° | |
| カウントモード | 測長 | 10・2進 | |
| | 角度 | 1・5・10分/0.01・0.1・1°読み | |
| | 設定 | パラメータ「E」で設定(*1) | FUN05で設定 |
| リード値設定 | | パラメータ「2」で設定(*1) | FUN03で設定 |
| リード値極性切換 | | パラメータ「2」の設定値に「-」 | FUN06で設定(0,1で切換) |
| 小数点位置設定 | | パラメータ「1」で設定(*1) | FUN02で設定 |
| リセット | パネル | パネルの「C」ボタンを押下 | |
| | 外部 | なし | |
| 任意プリセット | モード選択 | 「D」ボタン押下 | 「D」ボタン2秒以上長押し |
| | 操作 | 「D」ボタンで桁選択、「▲」キーで数値変更。 | |
| | 復帰方法 | 最下位桁点滅時に「D」ボタン押下 | 「C」ボタン押下 |
| 設定モード | モード選択 | ロータリーDIP-SWの位置を「0」以外 | 「▲」ボタン2秒以上長押し |
| | 選択 | ロータリーDIP-SWの位置で切換 | 「▲」ボタンでFUN番号変更、「D」ボタンで選択 |
| | 設定変更 | 「D」ボタンで桁選択、「▲」キーで数値変更。「C」ボタンで変更確定 | |
| | 復帰方法 | ロータリーDIP-SWの位置を「0」 | 「C」ボタン押下 |
| メモリ | | 不揮発性メモリにて10年間バックアップ(現在値、パラメータ設定) | |
| 電源 | | DC12V~24V±10% | |
| 消費電力 | | 150mA以下 | |
| 最大許容回転数 | | 700rpm | |
| 使用温度範囲 | | 0~45℃ | |
| 使用湿度範囲 | | RH35%~90% | |
| 保存温度範囲 | | -20~80℃ | |
| 質量 | | 220g(ケーブル含まず) | |
| 保護構造 | | IP-50 | |

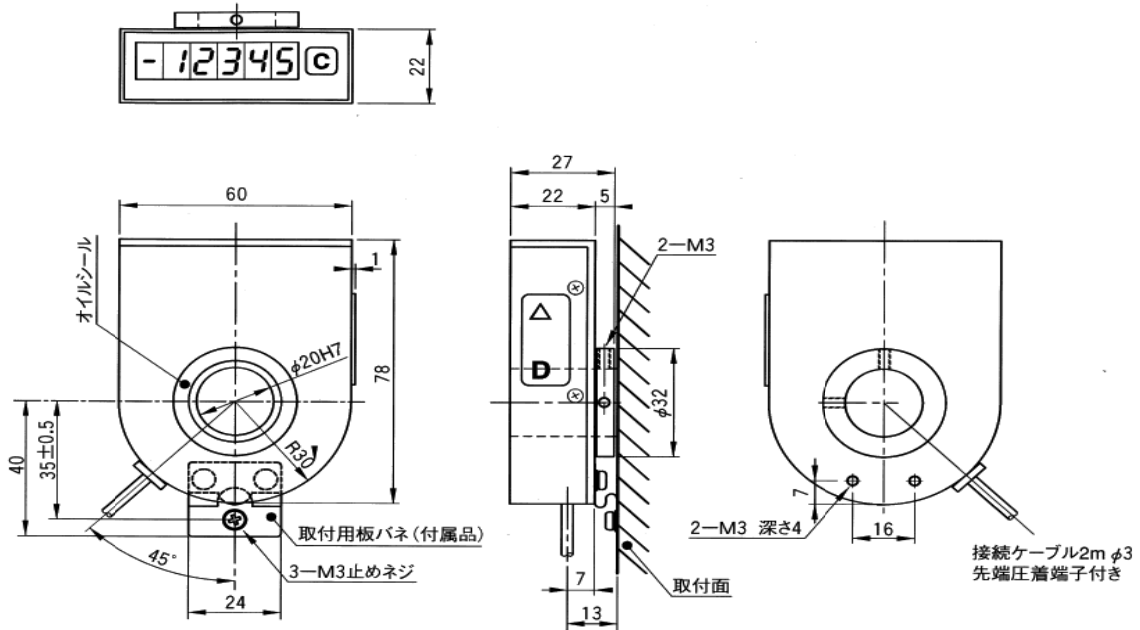
* 1 ロータリーDIP-SWの矢印位置で設定するパラメータを選択

2012.12.20

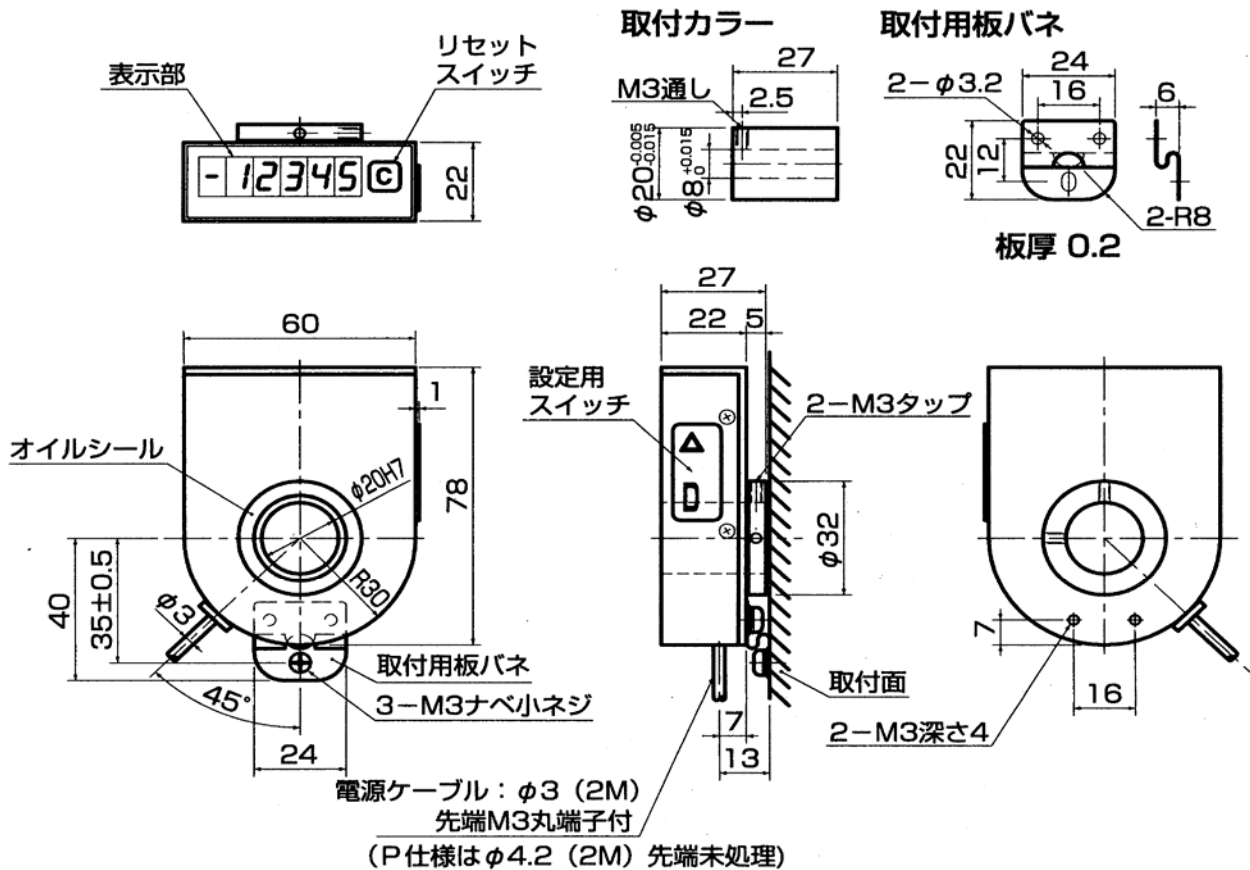
演算機能付きユニット型デジカラーNUL/ULR 比較表

外形図

NUL-600/1000



ULR-600/1000



2012.12.12