

MUTOH

創造、大切にします

取扱説明書

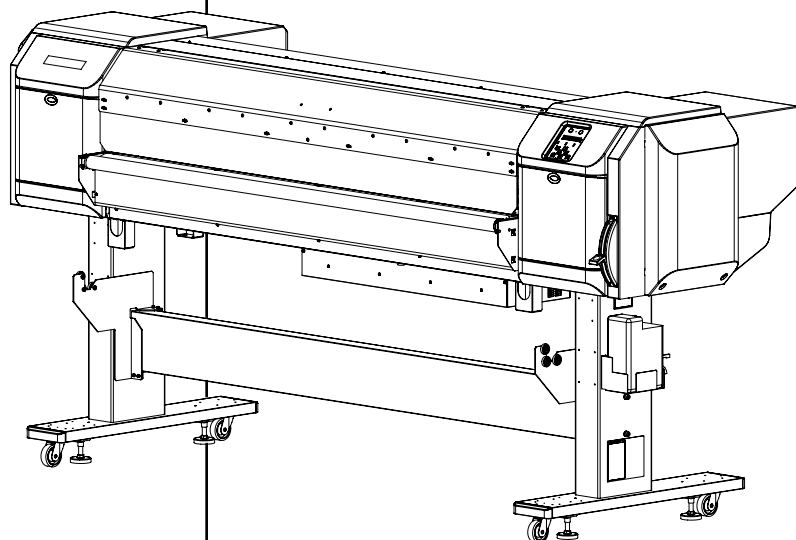
OPERATION MANUAL

Full-Color Inkjet Printer

ValueJet

フルカラー・インクジェットプリンタ

VJ-1628TD VJ-2628TD



ご使用前に必ずお読みください

管理 No.

VJTXJ-A-02

重要なお知らせ

この装置は、情報処理装置等電波障害自主規制（VCCI）の基準に基づくクラス A 情報技術装置です。

この装置を家庭で使用すると電波妨害を引き起こすことがあります。この場合には使用者が適切な対策を講ずるよう要求されることがあります。

1. 受信障害について

この製品は弱い電波を出すので正しく設置・使用されていない場合には、ラジオやテレビの受信障害の原因となることがあります。

もしもこの製品がラジオ・テレビ受信の障害原因と思われましたら、次の方法を組み合わせて防止してください。

- 受信アンテナやフィーダの方向を変えてみる
- この製品の使用方向を変えてみる
- 受信機とこの製品の距離を変えてみる
- この製品と受信機とは別系統の電源ラインを使用してみる

2. 本書記載の商標

- MUTOH、ValueJet、VJ-1628TD、VJ-2628TD、MH-RTL は、武藤工業株式会社の商標および商品名です。
- Windows 95、Windows 98、Windows NT4.0、Windows 2000、Windows XP、Windows Vista、MS-DOS は、米国マイクロソフト社の商標もしくは商品名です。
- 各社名、各機種名は、各社の商標もしくは商品名です。

注 記

- 本製品および本書の内容の全部または一部を個人で使用する他は、著作権者である弊社の承諾を得ずに複写・複製・転載することを禁止します。
- 本製品や本書の内容に関しては将来予告なしに変更することがあります。
- 本書の内容につきましては万全を期していますが、万一ご不明の点や、誤り、お気づきの点がございましたら、弊社またはお買い求めの販売店にご連絡くださいますようお願い申し上げます。
- 本製品および本書を運用した結果につきましては、一切責任を負いかねますのでご了承ください。

保証の限定

1. 武藤工業株式会社は、当社が製造した製品においてシステム、または部品に製造上の欠陥があると認めた場合に限り、その部分についての修理または交換を唯一の保証手段とします。
ただし、不具合の原因が不明確な場合は、双方で協議の上、処置を決定します。
保証内容について、詳しくは、装置に添付された保証書に記載しております。
2. 当社は、納入した装置の予見できない誤用、乱用および無断改造等が原因で発生した直接または間接の損害および損失利益の補償については、責任はないものとします。
3. 保証期間は、保証書に記載しております。

本書について

1. 本製品のマニュアル構成

本製品のマニュアルは、次の3部構成となっています。

設置要領書

本製品の開梱、設置、使用前の準備までの作業手順について説明しています。

取扱説明書（本書）

2. 本書の目的と対象者

本書は、武藤工業株式会社のフルカラー・インクジェットプリンタ（VJ-1628TD, VJ-2628TD）の使用前の準備、日常の使用方法等について説明しています。

本書は、本製品を所有する人、使用するユーザーを対象として作成しています。

本製品を使用する場合は、本書の内容および指示を理解した上で、作業を行ってください。

3. 本書の構成






| セクション | 内容 |
|---------------|---|
| 1 安全に関する事項 | この章では、本製品の設置、操作を行う人が知っておかなければならない警告用語の使い分け、守るべき注意事項、製品本体に貼ってある警告ラベルについて説明します。 |
| 2 製品の概要 | この章では、本製品の特長、各部の名称および機能について説明します。 |
| 3 使用前の準備 | この章では、本製品の使用前に必要な作業手順について説明します。 |
| 4 操作方法 | この章では、本製品の操作方法について説明します。 |
| 5 パネル設定メニュー | この章では、製品の各設定メニューについて説明します。 |
| 6 保守 | この章では、本製品の日常行うべき保守の内容について説明します。 |
| 7 トラブルシューティング | この章では、本製品を使用中に起きることが予想されるトラブル事例と、対処方法について説明します。 |
| 8 付録 | この章では、本製品の各仕様、オプション・サブライ用品、ユーザサポートについて説明します。 |

注 記

- 「1 安全に関する事項」～「4 操作方法」については、本製品の使用前に必ずお読みください。
- 「5 パネル設定メニュー」～「8 付録」については、必要に応じて各項目をお読みください。

4. 本書の表記について

本製品を安全に使用するために、守らなければならない一般的な注意事項について説明します。

| 警告用語 | 意味 |
|---|--|
|  警告 | 回避しないと死亡または重傷を招く可能性がある危険な状況の場合に使用します。 |
|  注意 | 回避しないと軽症または中程度の損害を招く可能性がある危険な状況の場合、または製品の全部または一部が損傷する場合に使用します。 |
| 注記 | とくに注意を促したり、強調したい情報について使用します。 |
| 参考 | 操作を行うときあるいは、装置に対する理解を深める上で参考になる事柄を示します。 |
|  | この表示は、してはいけない「禁止」内容です。 |
|  | この表示は、必ず実行していただく「強制」内容です。 |
|  | 操作を行うときに参照する本文中の箇所を示します。 |

目次

1 安全に関する事項

| | | |
|-------|---------------|-----|
| 1.1 | 警告用語の種類と意味 | 1-2 |
| 1.2 | 安全遵守事項 | 1-3 |
| 1.3 | 警告ラベル | 1-6 |
| 1.3.1 | 警告ラベルの取扱い上の注意 | 1-6 |
| 1.3.2 | 警告ラベルの貼付位置と種類 | 1-7 |

2 製品の概要

| | | |
|-------|------------|------|
| 2.1 | 特長 | 2-2 |
| 2.2 | 各部の名称と機能 | 2-3 |
| 2.2.1 | 正面部 | 2-3 |
| 2.2.2 | 背面部 | 2-5 |
| 2.2.3 | 操作パネル | 2-6 |
| 2.3 | 動作の概要 | 2-10 |
| 2.3.1 | 通常状態 | 2-10 |
| 2.3.2 | 設定メニュー表示状態 | 2-10 |
| 2.3.3 | 動作状態の切替え方法 | 2-11 |

3 使用前の準備

| | | |
|---------|------------------------|------|
| 3.1 | 電源ケーブルの接続 | 3-2 |
| 3.2 | 電源を ON/OFF する方法 | 3-6 |
| 3.2.1 | 電源を ON する方法 | 3-6 |
| 3.2.2 | 電源を OFF する方法 | 3-7 |
| 3.3 | 言語設定の切替え | 3-9 |
| 3.4 | 温度表示の切替え | 3-10 |
| 3.5 | インクカートリッジの取付け | 3-11 |
| 3.6 | メディアの取付け | 3-24 |
| 3.6.1 | ロールメディアの取付けとセット | 3-25 |
| 3.6.1.1 | プリンタへのロールメディアの取付け | 3-26 |
| 3.6.1.2 | ロールメディア受けのトルク変更方法 | 3-32 |
| 3.6.1.3 | 巻取り装置へのロールメディアのセット方法 | 3-34 |
| 3.6.1.4 | 巻取り装置のテンションローラ調整 | 3-47 |
| 3.6.1.5 | 重量巻取り装置へのロールメディアの取付け方法 | 3-48 |
| 3.6.1.6 | 重量巻取り装置へのロールメディアのセット方法 | 3-62 |
| 3.6.1.7 | 加圧アームストップの取付け方法 | 3-64 |

| | | |
|------------|------------------------|-------------|
| 3.6.1.8 | フロントローラーの位置変更方法 | 3-67 |
| 3.6.2 | カット紙の取付けとセット | 3-68 |
| 3.6.3 | メディア種類の設定手順 | 3-72 |
| 3.7 | テスト作画 | 3-73 |
| 3.7.1 | ノズルチェック | 3-76 |
| 3.7.2 | モードプリント | 3-77 |
| 3.7.3 | 設定内容作画 | 3-77 |
| 3.7.4 | パレット作画 | 3-79 |
| 3.8 | 画質微調整 | 3-80 |
| 3.8.1 | 確認パターン | 3-81 |
| 3.8.2 | 粗調整パターン | 3-85 |
| 3.8.3 | 微調整パターン | 3-89 |
| 3.8.3.1 | 調整パターン ALL | 3-89 |
| 3.8.3.2 | 個別調整パターン | 3-94 |
| 3.9 | コンピュータとの接続 | 3-98 |
| 3.9.1 | システム条件の確認 | 3-98 |
| 3.9.2 | 接続ケーブルの準備 | 3-98 |
| 3.9.3 | ネットワーク・インターフェースケーブルの接続 | 3-99 |
| 4 | 操作方法 | |
| 4.1 | 作画までの流れ | 4-2 |
| 4.2 | 用紙について | 4-3 |
| 4.2.1 | 用紙種類 | 4-3 |
| 4.2.2 | 用紙の取扱上の注意 | 4-4 |
| 4.2.3 | 用紙の保管時の注意 | 4-4 |
| 4.2.4 | 作画領域 | 4-5 |
| 4.2.5 | ヘッド高さ調整 | 4-5 |
| 4.2.5.1 | ヘッド高さを High にする場合 | 4-5 |
| 4.2.5.2 | ヘッド高さを Mid にする場合 | 4-7 |
| 4.2.5.3 | ヘッド高さを Low にする場合 | 4-9 |
| 4.2.6 | 用紙送り補正 | 4-10 |
| 4.2.6.1 | 用紙送り補正值の調整手順 | 4-11 |
| 4.2.6.2 | 用紙を強く固定する方法 | 4-15 |
| 4.2.7 | 用紙押さえプレートの使用方法 | 4-16 |
| 4.3 | 操作パネルのメニュー設定 | 4-19 |
| 4.3.1 | メニュー設定手順 | 4-19 |
| 4.3.2 | パネル設定メニューの概要 | 4-21 |
| 4.4 | 操作パネルからの各種操作 | 4-22 |
| 4.4.1 | 用紙送り | 4-22 |
| 4.4.2 | 作画の中断 | 4-23 |
| 4.4.3 | メディアのカット | 4-23 |
| 4.4.4 | 作画中の設定値変更・確認 | 4-25 |
| 4.4.4.1 | 作画中の設定値変更・確認手順 | 4-25 |
| 4.4.4.2 | 作画中に変更・確認できる設定値 | 4-26 |
| 4.4.5 | 作画の一時停止 | 4-26 |
| 4.4.6 | 異種インク使用時の切替え | 4-27 |
| 4.4.7 | インク種類の選択 | 4-30 |

| | | |
|-----------|-------------------------------|------|
| 4.5 | インク配色の変更 | 4-33 |
| 5 | パネル設定メニュー | |
| 5.1 | 設定メニュー | 5-2 |
| 5.1.1 | メディア種類メニュー | 5-4 |
| 5.1.1.1 | ユーザメディアメニュー | 5-5 |
| 5.1.1.1.1 | 作画モードメニュー | 5-6 |
| 5.1.1.1.2 | メディア送り補正メニュー | 5-8 |
| 5.1.1.1.3 | 吸着ファンメニュー | 5-10 |
| 5.1.1.1.4 | ドロップサイズメニュー | 5-11 |
| 5.1.2 | エフェクトメニュー | 5-11 |
| 5.1.3 | フラッシングメニュー | 5-13 |
| 5.1.3.1 | フラッシングリターン回数メニュー | 5-14 |
| 5.1.4 | サイドマージンメニュー | 5-15 |
| 5.1.5 | メディア設定メニュー | 5-15 |
| 5.1.5.1 | メディア検出メニュー (ロールメディア) | 5-16 |
| 5.1.5.2 | メディア検出メニュー (カット紙) | 5-16 |
| 5.1.6 | メディア幅・幅確認メニュー | 5-17 |
| 5.1.7 | 巻取り装置メニュー | 5-18 |
| 5.1.8 | 原点設定メニュー | 5-19 |
| 5.1.9 | 貼付き防止メニュー | 5-20 |
| 5.1.10 | CR 作画移動幅メニュー | 5-20 |
| 5.1.11 | 重ね描き回数メニュー | 5-21 |
| 5.1.12 | 重ね描きウェイトメニュー | 5-21 |
| 5.1.13 | 斜行チェックメニュー | 5-21 |
| 5.1.14 | オートクリーニングメニュー | 5-22 |
| 5.1.14.1 | 待機オートクリーニング | 5-22 |
| 5.1.14.2 | 作画中オートクリーニング | 5-23 |
| 5.1.14.3 | 作画開始前オートクリーニング | 5-23 |
| 5.1.15 | Smart/C ステータスメニュー | 5-23 |
| 5.1.16 | ロールメディア長さ設定メニュー | 5-24 |
| 5.1.16.1 | ロールメディア長さメニュー | 5-24 |
| 5.1.17 | ヘッド洗浄メニュー | 5-25 |
| 5.1.18 | CR メンテナンスメニュー | 5-26 |
| 5.1.19 | 初期化メニュー | 5-26 |
| 5.1.20 | 寿命確認メニュー | 5-27 |
| 5.1.21 | IP アドレスメニュー | 5-27 |
| 5.1.22 | サブネットマスクメニュー | 5-28 |
| 5.1.23 | ゲートウェイメニュー | 5-28 |
| 5.1.24 | 言語設定メニュー | 5-29 |
| 5.1.25 | 温度表示メニュー | 5-29 |
| 5.1.26 | インクセットメニュー | 5-30 |
| 5.1.27 | インク種類メニュー | 5-32 |
| 5.1.27.1 | 8 カラー、6 カラー、4 カラーダブルの場合 | 5-32 |
| 5.1.27.2 | 4 カラーシングルの場合 | 5-32 |
| 5.2 | テスト作画メニュー | 5-34 |
| 5.3 | 調整作画メニュー | 5-35 |
| 5.4 | クリーニングメニュー | 5-36 |

| | | |
|------------|--------------------------|-------------|
| 5.5 | 簡易選択メニュー | 5-37 |
| 5.6 | バージョンメニュー | 5-40 |
| 5.6.1 | バージョンメニュー (メイン) | 5-40 |
| 5.6.2 | バージョンメニュー (コントローラ) | 5-40 |
| 5.7 | スリープモードメニュー | 5-41 |
| 5.7.1 | タイマーセットメニュー | 5-42 |
| 5.7.2 | スリープモードスタートメニュー | 5-43 |
| 6 | 保守 | |
| 6.1 | 消耗品の交換 | 6-2 |
| 6.1.1 | インクカートリッジの交換 | 6-2 |
| 6.1.2 | ロールメディアの交換 | 6-7 |
| 6.1.3 | フラッシングボックス用吸収材の交換 | 6-10 |
| 6.2 | 清掃 | 6-18 |
| 6.2.1 | 製品外装の清掃 | 6-19 |
| 6.2.2 | 製品内部の清掃 | 6-19 |
| 6.2.3 | ヘッドクリーニング | 6-22 |
| 6.2.4 | クリーニングワイパユニットの清掃 | 6-24 |
| 6.2.5 | インクガターの清掃 | 6-30 |
| 6.3 | 廃液の処理 | 6-31 |
| 6.4 | 輸送・移動 | 6-33 |
| 6.4.1 | 移動の方法 | 6-33 |
| 6.4.2 | 輸送の方法 | 6-35 |
| 7 | トラブルシューティング | |
| 7.1 | 製品の異常・故障 | 7-2 |
| 7.1.1 | 設置・導入時のトラブル | 7-2 |
| 7.1.2 | 全く作画しない場合 | 7-3 |
| 7.1.3 | 用紙に関するトラブル | 7-4 |
| 7.1.4 | 作画に関するトラブル | 7-6 |
| 7.2 | 表示の詳細 | 7-9 |
| 7.2.1 | 動作状態表示 | 7-9 |
| 7.2.2 | メッセージ型エラー表示と対処方法 | 7-11 |
| 7.2.3 | データエラー表示と対処方法 | 7-13 |
| 7.2.4 | コマンドエラー表示と対処方法 | 7-13 |
| 7.2.5 | 再起動が必要なエラー | 7-14 |
| 7.3 | 用紙が詰まった場合 | 7-15 |
| 8 | 付録 | |
| 8.1 | 製品仕様 | 8-2 |
| 8.1.1 | 本体仕様 | 8-2 |
| 8.2 | インターフェイス仕様 | 8-4 |
| 8.2.1 | ネットワーク・インターフェース仕様 | 8-4 |

| | | |
|------------|------------------------------|------------|
| 8.3 | オプション・サプライ用品リスト | 8-5 |
| 8.3.1 | オプション・別売品 | 8-5 |
| 8.3.2 | サプライ用品 | 8-5 |

1 安全に関する事項

この章では、本製品の設置、操作を行う人が知っておかなければならない警告用語の使い分け、守るべき注意事項、製品本体に貼ってある警告ラベルについて説明します。





- 本製品の設置および操作を行う場合は、必ず本書の指示・警告に従ってください。

1.1 警告用語の種類と意味

取扱説明書に記載している警告表示、および製品本体に貼付けてある警告ラベルの内容を危険度の高さ（または事故の大きさ）に応じて、次の3段階に分類しています。














以下の、警告用語が持つ意味を理解し、本書の内容（指示）に従ってください。

| 警告用語 | 意味 |
|---|--|
|  警告 | 回避しないと死亡または重傷を招く可能性がある危険な状況の場合に使用します。 |
|  注意 | 回避しないと軽症または中程度の損害を招く可能性がある危険な状況の場合、または製品の全部または一部が損傷する場合に使用します。 |
| 注記 | とくに注意を促したり、強調したい情報について使用します。 |

1.2 安全遵守事項

本製品を安全に使用するために、守らなければならない一般的な注意事項について説明します。

警告

-  本装置を以下の場所には設置しないでください。
転倒・転落により、けがをする恐れがあります。
 - ぐらついた台の上
 - 傾いている場所
 - 他の機械等の振動が伝わる場所
-  本製品の上に乗ったり、重いものを置かないでください。
転倒・転落によりけがをする恐れがあります。
-  毛布やテーブルクロスのような布を本製品にかけ、通風孔をふさがないでください。
通風孔をふさぐと本体内部に熱がこもり、火災の恐れがあります。
-  湿気やホコリの多い場所に設置しないでください。
感電・火災の恐れがあります。
-  破損した電源ケーブルを使用しないでください。
感電・火災の原因になります。
-  濡れた手で電源プラグを抜き差ししないでください。
感電の原因となります。
-  以下の場所には、アース線を接続しないでください。
 - ガス管
引火や爆発する恐れがあります。
 - 電話線用アース線および避雷針
落雷時に大量の電流が流れる可能性があります。
 - 水道管および蛇口
配管の途中がプラスチック製になっている場合は、アースの役目を果たしません。
-  通風孔などの開口部から製品内部に、金属類や燃えやすいものを差込んだり、落としたりしないでください。
感電・火災の原因となります。
-  異物や水などの液体が製品内部に入った場合は、そのまま使用しないでください。
感電・火災の原因となります。
すぐに電源スイッチを切り、電源プラグをコンセントから抜いて、「8.4.2 テクニカルサポート連絡窓口」までご連絡ください。
-  各種コード（ケーブル）は、取扱説明書で指示されているとおりに配線してください。
配線を誤ると、火災の恐れがあります。
-  必ず指定品の電源ケーブル（別売品）を使用してください。
指定品以外の電源ケーブルを使用すると、感電・火災の原因となります。
-  必ず指定の電源（AC 100V）を使用してください。
指定外の電源を使うと、感電・火災の原因となります。
-  電源コンセント（AC 100V）から直接電源を取ってください。
蛸足配線はしないでください。
発熱し、火災の原因となります。



電源は必ずアース端子付きの専用コンセントを使用し、アース線に接続してください。アース線を接続しないと、感電・火災の原因となります。

⚠ 注意



電源ケーブルを取扱う場合は、以下の点に注意してください。

- 電源ケーブルを加工しないこと。
- 電源ケーブルの上に重いものを載せないこと。
- 電源ケーブルを無理に曲げたり、ねじったり、引っ張ったりしないこと。
- 電源ケーブルを熱器具の近くに配線しないこと。



電源プラグを取扱う場合は、以下の事項に注意してください。

- 取扱いを誤ると火災の原因となる恐れがあります。
- 電源プラグはホコリなどの異物が付着したまま差込まない
 - 電源プラグは刃の根元まで確実に差込む



インクカートリッジを取扱うときは、インクが目に入ったり、皮膚に付着しないように注意してください。

目に入ったり皮膚に付着した場合は、直ちに水で洗い流してください。そのまま放置すると、目の充血や軽い炎症を起こす恐れがあります。万一異常がある場合は、直ちに医師にご相談ください。



インクカートリッジを分解しないでください。

分解すると、インクが目に入ったり皮膚に付着する恐れがあります。



製品の初期動作中は、用紙セットレバーを操作しないでください。プリントヘッド部と加圧ローラ部が干渉し、故障する恐れがあります。



シンナー、ベンジン、アルコール等の揮発性薬品は使用しないでください。塗装を傷める原因となります。



製品内部に水気が入らないように注意してください。製品内部の電気回路がショートする恐れがあります。



ネジで固定してあるカバー類は、絶対に開けないでください。感電または故障する恐れがあります。



フラッシングボックス用吸収材を交換する場合、廃液がこぼれないように十分注意してください。廃液がグリッドローラに付着するとグリッドローラ表面を侵して、用紙搬送に影響を及ぼす恐れがあります。



クリーニングワイパを清掃するときは、

- クリーニングワイパおよびヘッドキャップユニットには手を触れないでください。油脂が付着してヘッドクリーニングが正常に行えなくなる恐れがあります。



製品本体を傾けたり、立てかけたり、上下を逆にしないでください。

製品内部のインクが漏れる恐れがあります。また移動後の正常動作が保証できません。



本製品を長期間使用しない場合は、安全のため必ず電源プラグをコンセントから抜いてください。



アース線は、必ず以下の規格を満たすアース線に接続してください。

- 電源コンセントのアース端子
- 銅片を深さ 650mm 以上の地中に埋めたアース線
- D 種接地工事を行っている接地端子



ロールメディアをカットする場合は、以下の事項に注意してください。
取扱いを誤ると、カッターで指や手を切る可能性があります。

- 用紙を押える場合は、用紙カット溝の上に指を乗せない
- カッターは用紙カット溝に沿ってゆっくり動かす



清掃を行うときは、必ず電源を OFF して、電源プラグをコンセントから抜いてください。



製品は水平の状態を保ったまま移動させてください。

1.3 警告ラベル

警告ラベルの取扱い、貼付位置、種類について説明します。
本製品には、特に注意を要する個所に警告ラベルが使用されています。
これらの正確な位置および危険の内容について、十分に理解をしたうえで作業を行ってください。

1.3.1 警告ラベルの取扱い上の注意

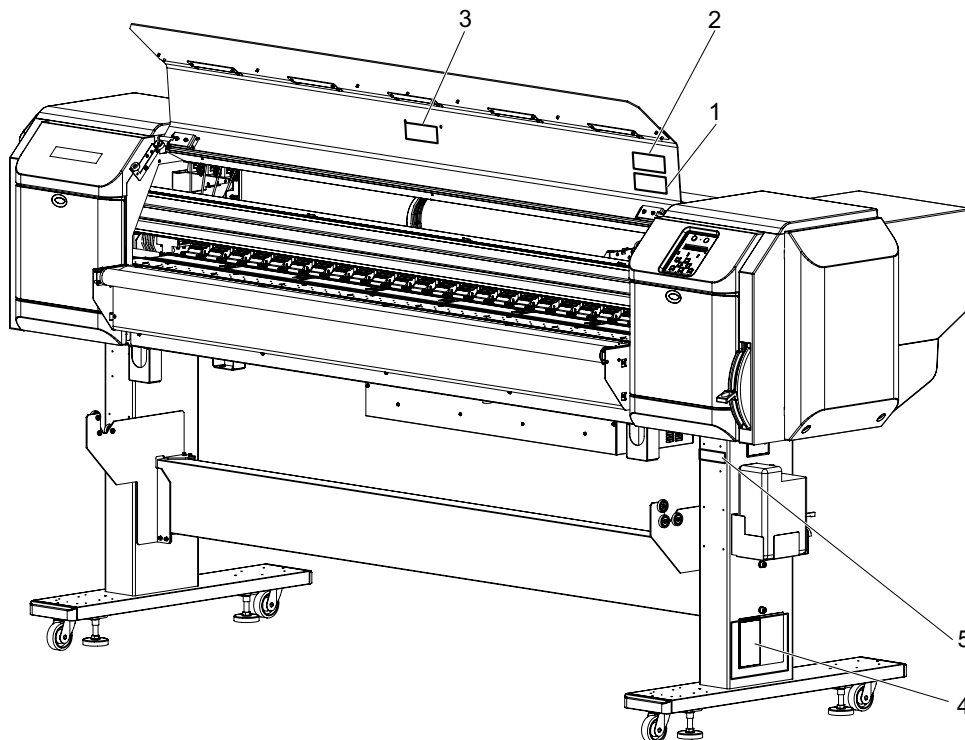
警告ラベルを取扱うときは、以下の点に注意してください。

注 記

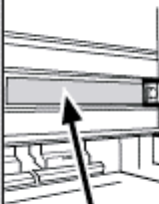
- 警告ラベルが全て読めるか確認してください。
文字やイラストが見えない場合は、ラベルの汚れを落としてください。
- 警告ラベルの汚れ落としには、布、水、中性洗剤を使用してください。
有機溶剤やガソリンなどは使用しないでください。
- 警告ラベルの損傷、紛失、読めない場合は、ラベルを交換する必要があります。
警告ラベルの交換が必要な場合は、「8.4.1 製品に関するお問い合わせ窓口」にご連絡ください。



1.3.2 警告ラベルの貼付位置と種類

警告ラベルの貼付位置を次図に示します。



| 番号 | 警告ラベルの種類 | | | | |
|---|--|------------|----------------|---|--|
| 1 | <div style="border: 1px solid black; padding: 10px;"> <table style="width: 100%; border-collapse: collapse;"> <tr> <td style="text-align: center; width: 50%; border-bottom: 1px solid black;"> 注 意 </td> <td style="text-align: center; width: 50%; border-bottom: 1px solid black;"> CAUTION </td> </tr> <tr> <td style="vertical-align: top; padding: 5px;"> <p>◆ 作画中はフロントカバーを開けないでください。また、作画中は開口部から手を入れたり用紙に触れないでください。思わぬケガをしたり、良好な作画結果が得られないことがあります。</p> <p>※長時間作画を行わない時は、用紙を外し用紙セットレバーをアップ状態にしてください。良好な作画結果が得られないことがあります。</p> </td> <td style="vertical-align: top; padding: 5px;"> <p>◆ Do not open the front cover while printing. Moreover, Do not touch the media while printing. Good printing result might not be obtained.</p> <p>※ Please remove the media and hold the lever up when not using for a long time. Due to the environment conditions, media float and wrinkle might happen that does not obtain the good result.</p> </td> </tr> </table> </div> | 注 意 | CAUTION | <p>◆ 作画中はフロントカバーを開けないでください。また、作画中は開口部から手を入れたり用紙に触れないでください。思わぬケガをしたり、良好な作画結果が得られないことがあります。</p> <p>※長時間作画を行わない時は、用紙を外し用紙セットレバーをアップ状態にしてください。良好な作画結果が得られないことがあります。</p> | <p>◆ Do not open the front cover while printing. Moreover, Do not touch the media while printing. Good printing result might not be obtained.</p> <p>※ Please remove the media and hold the lever up when not using for a long time. Due to the environment conditions, media float and wrinkle might happen that does not obtain the good result.</p> |
| 注 意 | CAUTION | | | | |
| <p>◆ 作画中はフロントカバーを開けないでください。また、作画中は開口部から手を入れたり用紙に触れないでください。思わぬケガをしたり、良好な作画結果が得られないことがあります。</p> <p>※長時間作画を行わない時は、用紙を外し用紙セットレバーをアップ状態にしてください。良好な作画結果が得られないことがあります。</p> | <p>◆ Do not open the front cover while printing. Moreover, Do not touch the media while printing. Good printing result might not be obtained.</p> <p>※ Please remove the media and hold the lever up when not using for a long time. Due to the environment conditions, media float and wrinkle might happen that does not obtain the good result.</p> | | | | |

| 番号 | 警告ラベルの種類 |
|----|--|
| 2 | <div style="border: 1px solid black; padding: 10px;"> <div style="background-color: yellow; border: 1px solid black; padding: 5px; display: flex; justify-content: space-between;"> ⚠ 注意 ⚠ CAUTION </div> <div style="display: flex; justify-content: space-between; margin-top: 10px;"> <div style="width: 45%;"> <p>◆ 直接機械に送風機や空調装置の風を当てないで下さい。</p> <p>※ 風によりヘッドノズル内のインクが固まりヘッド故障の原因になったり、インクの吐出に影響を与え、満足な印字結果が得られないことがあります。</p> </div> <div style="width: 45%;"> <p>◆ Do not give a direct wind from a fan or air conditioner to the machine.</p> <p>※ A wind may dry the ink in the head nozzles causing clogging that affects ink jetting, and you will not be able to obtain satisfactory printing results.</p> </div> </div> </div> |
| 3 | <div style="border: 1px solid black; padding: 10px;"> <div style="background-color: yellow; border: 1px solid black; padding: 5px; display: flex; justify-content: space-between;"> ⚠ 注意 ⚠ CAUTION </div> <div style="display: flex; align-items: flex-start; margin-top: 10px;"> <div style="width: 25%; text-align: center;">  <p>スチールベルト Steel belt</p> </div> <div style="width: 75%; padding-left: 10px;"> <p>◆ スチールベルトは端が鋭く尖っていますので触らないでください。</p> <p>※ けがをする恐れがあります。</p> </div> <div style="width: 75%; padding-left: 10px;"> <p>◆ Sharp Edges Do not touch steel belt.</p> <p>※ You may be injured.</p> </div> </div> </div> |

| 番号 | 警告ラベルの種類 |
|----|---|
| 4 | <div style="border: 1px solid black; padding: 10px;"> <div style="background-color: yellow; border: 1px solid black; padding: 5px; text-align: center;">  CAUTION 注意 </div> <div style="margin-top: 10px;"> <ul style="list-style-type: none"> ● Before using this product, please be sure to read the Material Safety Data Sheet (MSDS). ● The workplace should be free from open flame and well ventilated. ● Please handle the ink with care to avoid the ink touch to your skin, eyes and clothing, also to avoid accidental ingestion. Be careful not to inhale the steam. ● Please wear a protective mask, eyewear, gloves, long sleeves and long trousers to avoid contact with the ink during the operation. ● Work clothes that soiled with the ink should be thoroughly cleaned. ● Please wash your hands and gargle well after using. ● Do not bring food near. ● Please store out of reach of children. ● Do not use for anything other than VJ. <hr/> <ul style="list-style-type: none"> ● ご使用前に、必ず製品安全データシート (MSDS) をお読みください。 ● 取扱い作業場所は火気の無い所で行い、換気を十分に行ってください。 ● インクを皮膚、目、衣服に接触させたり、誤飲しないよう十分に注意して取扱ってください。 また、蒸気を吸込まないよう注意してください。 ● 取扱中はなるべくインクとの接触を避けるため、保護マスク、保護メガネ、保護手袋、長袖、長ズボン等を着用してください。 ● 作業衣等に付着した場合は、その汚れをよく落としてください。 ● 取扱い後は、手洗い及びうがいを十分に行ってください。 ● 食品に近づけないでください。 ● 子供の手の届かないところへ保管してください。 ● VJ以外には使用しないでください。 </div> <div style="margin-top: 20px;"> <h3>Emergency Measures</h3> <ul style="list-style-type: none"> ● If it sticks to your skin, wash well with plenty of soapy water. Consult your doctor if your skin feels irritated or is discolored. ● If it gets in your eyes, wash well with plenty of tap water and see your doctor as soon as possible. ● If accidentally swallowed, do not vomit. Consult your doctor as soon as possible. ● If you inhaled the steam, move to clean air and consult your doctor if you feel giddy or nauseous. ● If breathing has stopped, apply artificial respiration immediately, and get an emergency medication. ● If spilled from the container, remove heat sources, sparks and flame first, then wipe up with cloth. Used cloths containing ink should be soaked in water until disposal. <h3>応急処置</h3> <ul style="list-style-type: none"> ● 皮膚に付着した場合は多量の石鹸水で洗い流し、皮膚に刺激を感じたり変化がある場合は医師の診断を受けてください。 ● 目に入った場合は多量の水道水で洗い流し、出来るだけ早く医師の診断を受けてください。 ● 誤って飲み込んだ場合は吐き出さないでください。その後できるだけ早く医師の診断を受けてください。 ● 蒸気を吸入した場合は空気の清浄な場所へ移動し、めまいや吐き気を感じる場合は医師の診断を受けてください。 ● 呼吸が止まった場合はただちに人工呼吸を行い、救急医療を受けてください。 ● 容器からこぼれた場合は、熱源、火花、炎からまず離し、布等で拭き取ってください。インクが付着した布等は廃棄するまで必ず水につけておいてください。 <div style="text-align: right; margin-top: 10px;">  <p style="font-size: small;">危険物第四類 第三石油類 水溶性 危険等級III 火気厳禁</p> </div> </div> </div> |
| 5 | <div style="border: 1px solid black; padding: 10px; text-align: center;"> <div style="background-color: yellow; border: 1px solid black; padding: 5px; text-align: center;">  CAUTION 注意 </div> <div style="margin-top: 10px;"> <ul style="list-style-type: none"> ◆ Do not bend or pull the waste ink drain tube. The ink may be leaked and damages the printer. ◆ 廃液チューブを折り曲げたり、引っ張ったりしないで下さい。インクが漏れて製品が故障する恐れがあります。 </div> </div> |

2 製品の概要

この章では、本製品の特長、各部の名称および機能について説明します。

2.1 特長

本製品の主な特長について説明します。

(1) 布メディアへの対応

溝付プラテンを使用することで、布地を通してインクが本体を汚すことがなくなりました。溝付プラテンにプレートをはめ込むことで、裏抜けしないメディアへの印刷も可能です。また、ロール紙受け部のテンションローラーにより、コシのないメディアにしわがよることを防止します。

(2) 豊富な対応メディア

ヘッドの高さが3段階に調節可能なので、紙メディアの場合、厚さ0.08mm～0.3mmまでの様々な用紙に対応できます(布メディアの場合はこの限りではありません)。

(3) 柔軟なインク運用

1台で特性の異なる2種類のインクを使い分けることができます。また、インクカートリッジスロットへセット可能な色数を8色～4色の間で選択することができます。

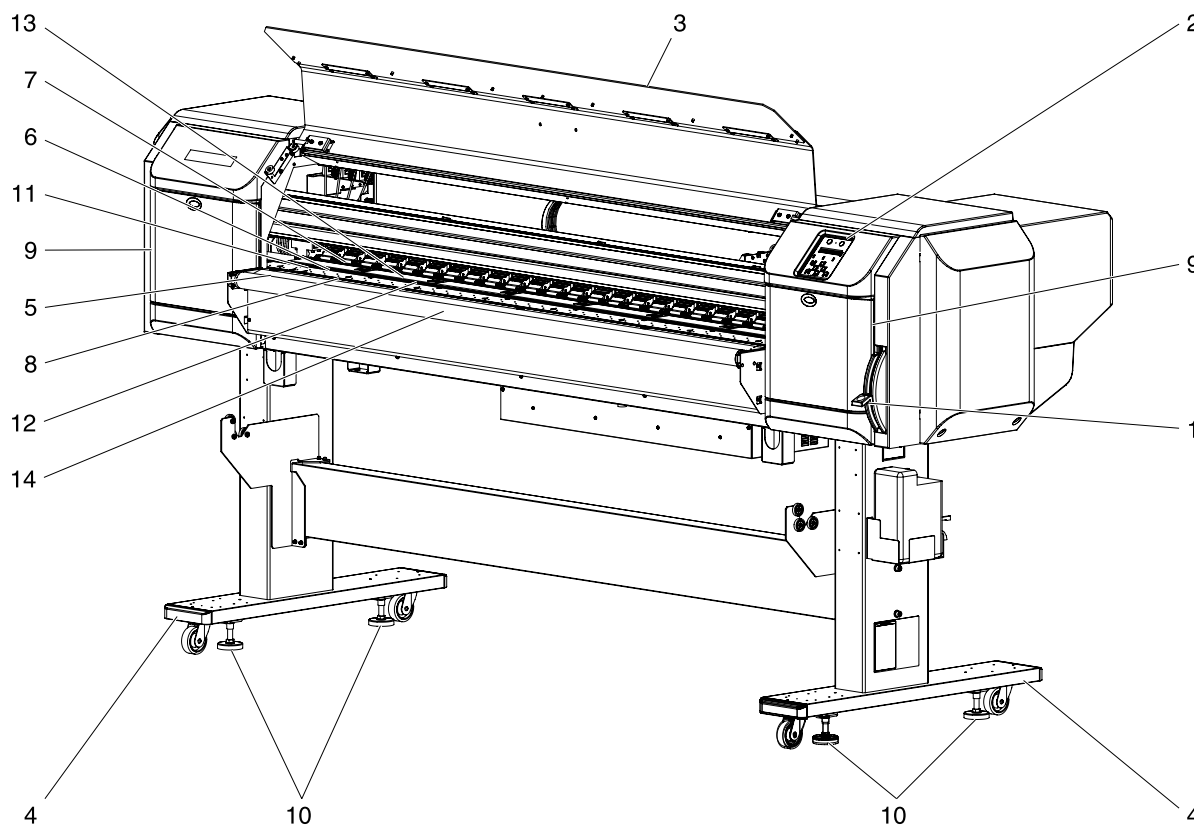
(4) メディアの有効活用

任意に印刷開始位置を設定する事ができるJOG機能を搭載。すでに印刷されているメディアに再度印刷することができるため、余白部分を有効に利用する事ができます。

2.2 各部の名称と機能

各部の名称とその機能について説明します。

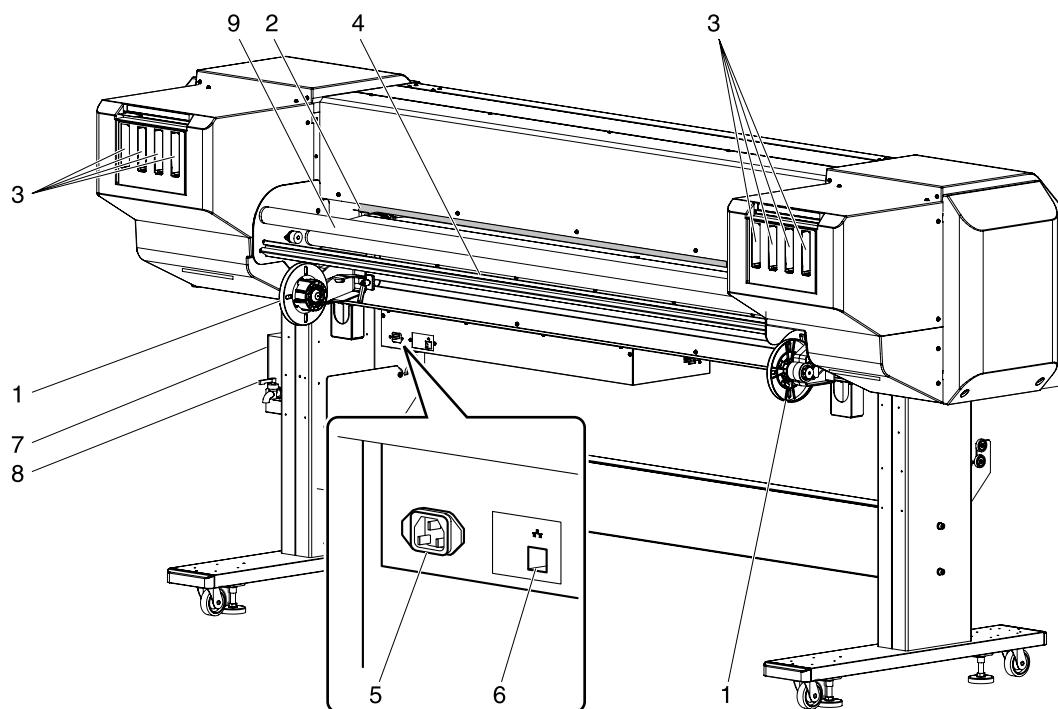
2.2.1 正面部



| 番号 | 名称 | 機能 |
|----|----------|--|
| 1 | 用紙セットレバー | 用紙を固定または解除するレバーです。 <ul style="list-style-type: none"> レバーを下げると、用紙を固定します。通常はこの位置で使します。 レバーをさらに下げると、用紙を強く固定します。通常の固定位置でうまく搬送できない、重い用紙の搬送精度を向上させたい時に使します。 レバーを上げると、用紙の固定を解除します。 |
| 2 | 操作パネル | 動作条件の設定、プリンタの状態表示、各種機能の設定を行います。 【図】2.2.3 操作パネル |
| 3 | フロントカバー | 本製品の動作中に、使用者を駆動部から保護するためのカバーです。 用紙セット時や紙詰まり時に開閉します。 通常は閉じておきます。 |
| 4 | 専用スタンド | 本製品を水平な床の上に設置する場合に使します。 |
| 5 | 用紙ガイド | 用紙セット・作画等を行う場合に、用紙をスムーズに搬送するために使します。 |
| 6 | ブラテン | フロントカバー内にあります。 |

| 番号 | 名称 | 機能 |
|----|-----------|---|
| 7 | 加圧ローラ | フロントカバー内にあります。 作画時に、用紙幅全体を上から押さえて保持します。 |
| 8 | 用紙カット溝 | フロントカバー内にあります。 用紙をまっすぐにカットするために使用します。 |
| 9 | メンテナンスカバー | 使用者を製品内部の機構部から保護するためのカバーです。 次の場合に開閉します。 • クリーニングワイパを清掃する場合 通常は閉じておきます。 |
| 10 | アジャスタ | 製品を水平に設置するために使用します。 |
| 11 | 用紙押さえプレート | フロントカバー内にあります。 用紙の両端に取付けることで、用紙の反りをおよそ抑えることができます。 |
| 12 | インクガター | 布メディアに印刷する場合に、布を通過したインクをためる溝です。 インクが固着しないよう、定期的に清掃してください。 |
| 13 | インクガターカバー | インクガターをおおうプレートです。 裏抜けしない布メディアまたは紙メディアを使用する場合は、ガターカバーを取付けてください。 |
| 14 | フロントローラー | インク濃度を高くして布メディアに印刷する場合に、布メディアをプラテンから浮かせるために使用します。 |

2.2.2 背面部



| 番号 | 名称 | 機能 |
|----|---------------------|--|
| 1 | ロールメディア受け | ロールメディアをセットします。 ロールメディアをはめ込むフランジと、ロールメディア受けを固定する固定レバーが付いています。 |
| 2 | 給紙スロット | 用紙セット時に、用紙を差込むための給紙口です。 |
| 3 | インクカートリッジスロット | インクカートリッジを装着します。 |
| 4 | 用紙ガイド | 用紙セット・作画等を行う場合に、用紙をスムーズに搬送するために使用します。 |
| 5 | AC インレット | 電源ケーブルのプラグを差込みます。 |
| 6 | ネットワーク・インターフェイスコネクタ | ネットワーク・インターフェイスケーブルを接続するコネクタです。 |
| 7 | 廃液タンク | 製品から排出された廃インクを貯めておくためのタンクです。 |
| 8 | 廃液コック | 廃液タンクから廃液を排出する場合に開閉します。 通常は閉じておきます。 |
| 9 | テンションローラー | コシの弱い布メディアを印刷する場合に使用します。 メディアにシワやたるみができるのを防ぎます。 |

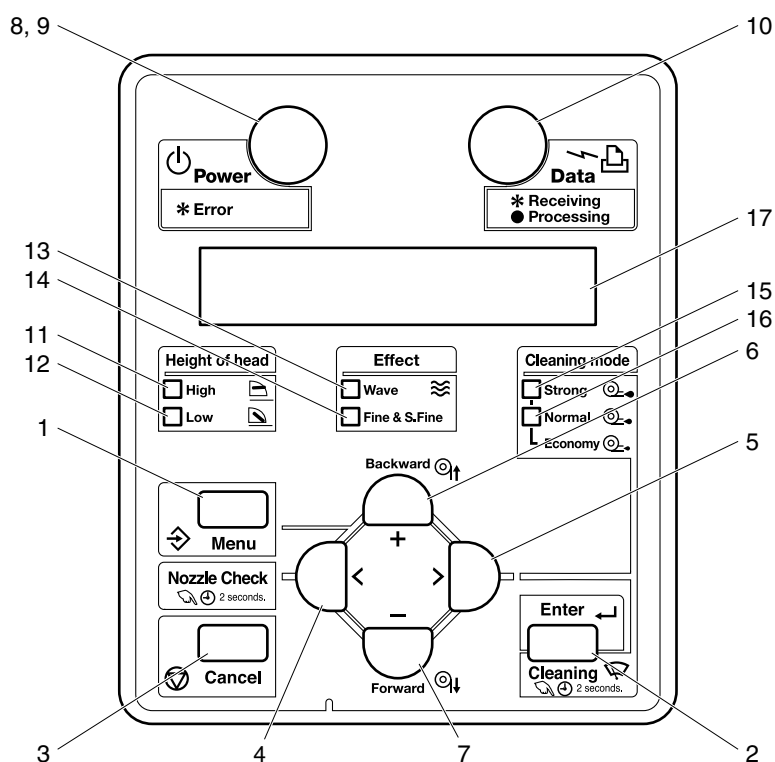
2.2.3 操作パネル

操作パネルは、動作条件の設定、製品の状態表示、各種機能の設定を行う場合に使用します。

操作キー部および状態表示部の各名称、機能について説明します。

参考

- 操作パネルの操作方法の詳細については、以下を参照してください。
 - 操作パネルからメニュー設定を行う場合 : [図 4.3 操作パネルのメニュー設定](#)
 - 操作パネルでの各種操作を行う場合 : [図 4.4 操作パネルからの各種操作](#)



(1) 操作キ一部

注 記

- 操作キ一部には、動作状態（通常状態または設定メニュー表示状態）によって異なる機能・名称が割り当てられています。
動作状態の詳細については、「2.3 動作の概要」を参照してください。

| 番号 | 名称 | 通常状態 | 設定メニュー表示状態 |
|----|-------------------|--|---|
| 1 | [Menu] キー | 設定メニュー状態に切替えます。 | 設定メニュー表示状態から通常状態に移行します。 |
| 2 | [Enter] キー | 作画の一時停止中に押すと、作画を再開します。 | <ul style="list-style-type: none"> 設定するメニューを選択し、次階層に移行します。 設定値を確定して保存します。 |
| | [Cleaning] キー | 2秒以上押し続けると、プリントヘッドのクリーニングを行います。 | — |
| 3 | [Cancel] キー | <ul style="list-style-type: none"> 作画中： 作画を強制終了して、残ったデータを1ファイル削除します。 受信・解析中： すでに受信、解析したデータを削除して、以降のデータを1ファイル削除します。 | <ul style="list-style-type: none"> ひとつ前のメニュー階層に戻ります。設定値変更は無効となります。 設定メニュー表示状態から通常状態に移行します。 |
| 4 | [<] キー | — | 以下のメニューで設定値を変更します。 <ul style="list-style-type: none"> 原点設定メニュー |
| | [Nozzle Check] キー | 2秒以上押し続けると、ノズルチェック作画を行います。 | — |
| 5 | [>] キー | クリーニングモードを設定します。 <ul style="list-style-type: none"> 設定したクリーニングモードのランプが点灯（緑色）します。 | メニューを下階層に移行させます。 |
| 6 | [Backward↑] キー | 用紙を逆方向に送ります。 | — |
| | [+] キー | — | <ul style="list-style-type: none"> メニュー表示を順方向に変更します。 設定値を順方向に変更します。 数値入力時には値を増加させます。 |
| 7 | [Forward↓] キー | 用紙を順方向に送ります。 | — |
| | [-] キー | 作画中に押すと、作画を一時停止します。 | <ul style="list-style-type: none"> メニュー表示を逆方向に変更します。 設定値を逆方向に変更します。 数値入力時には値を減少させます。 |
| 8 | [Power] キー | 製品の電源を ON/OFF します。 | 製品の電源を ON/OFF します。 |

(2) 状態表示部

| 番号 | 名称 | 色 | 状態 | 内容 |
|----|-------------------|----|----|---|
| 9 | Power ランプ | 緑色 | 点灯 | 電源が ON になっています。 |
| | | | 点滅 | エラーが発生しています。 エラー内容は液晶表示部に表示されます。 |
| | | | 消灯 | 電源が OFF になっています。 |
| 10 | Data ランプ | 橙色 | 点灯 | <ul style="list-style-type: none"> 受信したデータを解析しています。 作画中です。 |
| | | | 点滅 | データを受信しています。 |
| | | | 消灯 | データを受信・解析していません。 |
| 11 | High ランプ | 緑色 | 点灯 | ヘッド高さが High に設定されています。 Low ランプも点灯している場合は、ヘッド高さが Mid に設定されています。 |
| | | | 消灯 | ヘッド高さが Low に設定されています。 |
| 12 | Low ランプ | 緑色 | 点灯 | ヘッド高さが Low に設定されています。 High ランプも点灯している場合は、ヘッド高さが Mid に設定されています。 |
| | | | 消灯 | ヘッド高さが High に設定されています。 |
| 13 | Wave ランプ | 緑色 | 点灯 | <ul style="list-style-type: none"> エフェクトメニューが Wave または Fuzz に設定されています。 Fine & S.Fine ランプも点灯している場合は、「Fine & Wave」「A-S. Fine & Wave」「B-S. Fine & Wave」「Wow1・2」「Fine & Fuzz1・2」のいずれかに設定されています。 |
| | | | 消灯 | エフェクトメニューが None に設定されています。 |
| 14 | Fine & S.Fine ランプ | 緑色 | 点灯 | <ul style="list-style-type: none"> エフェクトメニューが Fine または Super Fine に設定されています。 Wave ランプも点灯している場合は、「Fine & Wave」「A-S. Fine & Wave」「B-S. Fine & Wave」「Wow1・2」「Fine & Fuzz1・2」のいずれかに設定されています。 |
| | | | 消灯 | <ul style="list-style-type: none"> エフェクトメニューが Wave または Fuzz に設定されています。 Wave ランプも消灯している場合は、エフェクトメニューが None に設定されています。 |
| 15 | Strong ランプ | 緑色 | 点灯 | <ul style="list-style-type: none"> クリーニングモードが Strong に設定されています。 Normal ランプも点灯している場合は、クリーニングモードが Economy に設定されています。 |
| | | | 消灯 | クリーニングモードが Normal に設定されています。 |
| 16 | Normal ランプ | 緑色 | 点灯 | <ul style="list-style-type: none"> クリーニングモードが Normal に設定されています。 Strong ランプも点灯している場合は、クリーニングモードが Economy に設定されています。 |
| | | | 消灯 | クリーニングモードが Strong に設定されています。 |
| 17 | 液晶表示部 | — | — | 製品の動作状態やエラーメッセージを表示します。 |

参 考

- 再起動が必要なエラー（本製品が動作する上で致命的な障害）が発生した場合は、警告音とともに全てのランプが点滅します。
【8.7.2.5 再起動が必要なエラー】
障害を取除いても再起動が必要なエラーが再発する場合は、本製品を購入された MUTOH 製品販売店または MUTOH テクニカルサポート窓口までご連絡ください。
【8.8.4.2 テクニカルサポート連絡窓口】

2.3 動作の概要

本製品の動作状態について説明します。

2.3.1 通常状態

製品に用紙がセットされている場合に、作画することができる状態です。操作パネルで作画に関する各種操作を行うことができます。

2.3.2 設定メニュー表示状態

本製品の作画に関する各種設定を、操作パネルから行うことができる状態です。操作パネルで作画に関する各種操作を行うことができます。操作パネルの液晶表示部の表示内容は以下のとおりです。

2.3.3 動作状態の切替え方法

以下の手順に従って、動作状態の切替えを行ってください。

(1) 通常状態 → 設定メニュー表示状態

製品が通常状態の時に、操作パネルの [Menu] キーを押します。

- 操作パネルに「メニュー 1 : セッテイ>」と表示され、設定メニュー表示状態に移行します。

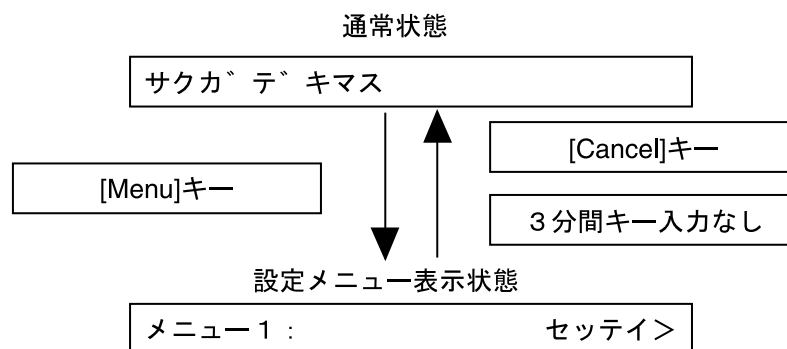
注 記

- 設定メニューの詳細については、「4.3 操作パネルのメニュー設定」を参照してください。

(2) 設定メニュー表示状態 → 通常状態

製品が設定メニュー表示状態の時に、以下のいずれかの操作を行うと、操作パネルが通常状態の表示に移行します。

- 操作パネルの [Cancel] キーを押す。
- 設定メニュー状態のときに、3 分間何もキー操作をせずに放置する。



注 記

- CR メンテナンスメニュー表示中は、3 分間何もキー操作をせずに放置しても、通常状態には戻りません。
I 5.1.18 CR メンテナンスメニュー
- 動作状態表示の詳細については、「7.2.1 動作状態表示」を参照してください。

3 使用前の準備

この章では、本製品の使用前に必要な作業手順について説明します。

3.1 電源ケーブルの接続

電源ケーブルの接続手順について説明します。

警告

- 必ず指定品の電源ケーブル（別売品）を使用してください。
指定品以外の電源ケーブルを使用すると、感電・火災の原因となります。
- 破損した電源ケーブルを使用しないでください。
感電・火災の原因になります。

注意

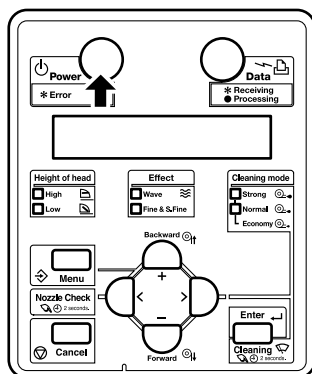
- 電源ケーブルを取扱う場合は、以下の点に注意してください。
 - 電源ケーブルを加工しないこと。
 - 電源ケーブルの上に重いものを載せないこと。
 - 電源ケーブルを無理に曲げたり、ねじったり、引っ張ったりしないこと。
 - 電源ケーブルを熱器具の近くに配線しないこと。

注 記

- 電源ケーブルが破損した場合は、以下のいずれかにお問合せください。
 - ☎8.3.1 オプション・別売品
 - お買い求めの MUTOH 製品取扱店
 - MUTOH 各営業所
 - ☎8.4.1 製品に関するお問い合わせ窓口

以下の手順に従って、電源ケーブルを取付けてください。

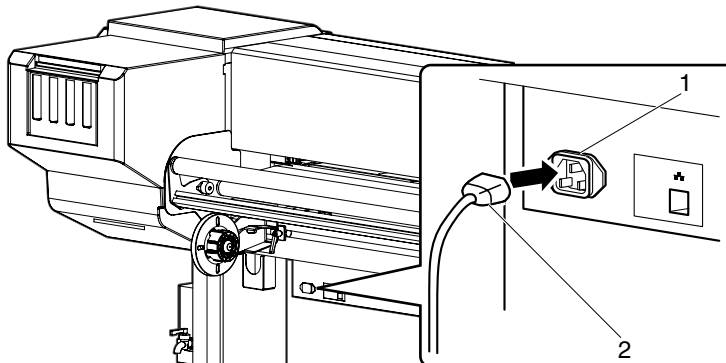
1. 製品の電源が OFF になっていることを確認します。



注 記

- 操作パネルの [Power] キーが奥に押し込まれているときは、電源が ON になっています。もう一度キーを押して、電源を OFF にしてください。

2. 製品背面の AC インレットに、電源ケーブルを接続します。



| 番号 | 名称 |
|----|----------|
| 1 | AC インレット |
| 2 | 電源ケーブル |

3. 電源ケーブルのプラグをコンセントに正しく差込みます。

警告

- 濡れた手で電源プラグを抜き差ししないでください。
感電の原因となります。
- 必ず指定の電源（AC 100V）を使用してください。
指定外の電源を使うと、感電・火災の原因となります。
- 電源コンセント（AC 100V）から直接電源を取ってください。
蛸足配線はしないでください。
発熱し、火災の原因となります。
- 電源は必ずアース端子付きの専用コンセントを使用し、アース線に接続してください。
アース線を接続しないと、感電・火災の原因となります。
- 以下の場所には、アース線を接続しないでください。
 - ガス管
引火や爆発する恐れがあります。
 - 電話線用アース線および避雷針
落雷時に大量の電流が流れる可能性があります。
 - 水道管および蛇口
配管の途中がプラスチック製になっている場合は、アースの役目を果たしません。

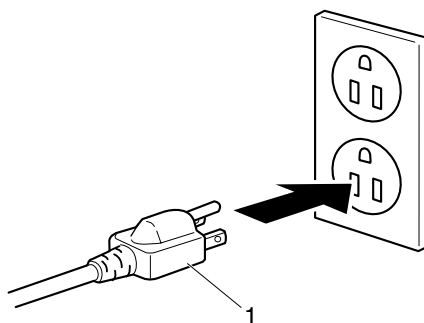
注意

- 電源プラグを取扱う場合は、以下の事項に注意してください。
取扱いを誤ると火災の原因となる恐れがあります。
 - 電源プラグはホコリなどの異物が付着したまま差込まない
 - 電源プラグは刃の根元まで確実に差込む
- 本製品を長期間使用しない場合は、安全のため必ず電源プラグをコンセントから抜いてください。
- アース線は、必ず以下の規格を満たすアース線に接続してください。
 - 電源コンセントのアース端子
 - 銅片を深さ 650mm 以上の地中に埋めたアース線
 - D 種接地工事を行っている接地端子

注 記

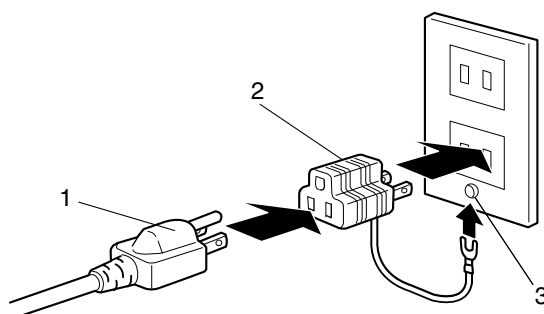
- コンセントに3芯プラグを差込めない場合は、電源ケーブルに付属の3芯2芯変換コネクタを使用してください。
- アースが取れない場合や、アースが施されていない場合は、お買い求めの販売店にご相談ください。
- 製品の電源がONになっている場合は、電源ケーブルのプラグをコンセントから引抜かないでください。
もしプラグがコンセントから外れた場合は、1分以上放置してから再びプラグをコンセントに差込んでください。

a. 3芯プラグを使用する場合



| 番号 | 名称 |
|----|-------|
| 1 | 電源プラグ |

b. 3芯2芯変換コネクタを使用する場合



| 番号 | 名称 |
|----|------------|
| 1 | 電源プラグ |
| 2 | 3芯2芯変換コネクタ |
| 3 | アース端子 |

3.2 電源を ON/OFF する方法

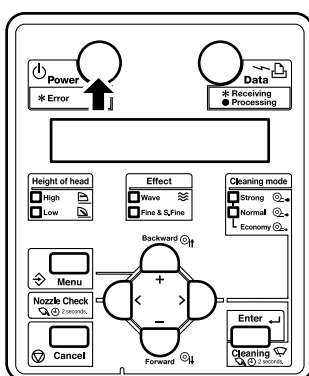
製品の電源を ON/OFF する方法について説明します。

3.2.1 電源を ON する方法

以下の手順に従って、製品の電源を ON にしてください。

1. 操作パネルの [Power] キーを押して、製品の電源を ON します。

- 操作パネルの Power ランプが点灯（緑色）します。



- 製品は初期動作を開始します。
- 初期動作が終了後、製品は通常状態に移行します。

注 記

- 初期動作中に何らかのトラブルが発生した場合は、製品は操作パネルにメッセージを表示し、動作を停止する場合があります。動作が停止した場合は、「7トラブルシューティング」を参照のうえ、適切な処置を行ってください。

3.2.2 電源を OFF する方法

以下の手順に従って、製品の電源を OFF にしてください。

1. 製品の動作状態について、以下を確認してください。
 - 作画等の動作を行っていないこと
 - 操作パネルが通常状態であること
 - 操作パネルの Low ランプが点灯（緑色）していること
 - 操作パネルの High ランプが消灯していること。

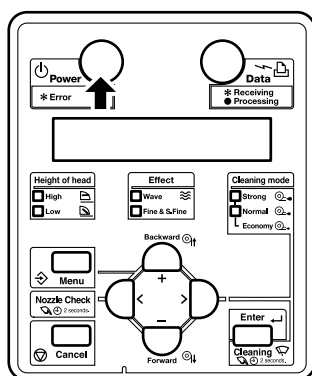
注 記

- 操作パネルの High ランプが点灯（緑色）している場合は、ヘッド高さが High または Mid に切替わっています。
電源を OFF にする前に、ヘッド高さを Low に戻してください。
☞4.2.5.2 ヘッド高さを Mid にする場合

2. 操作パネルの [Power] キーを押して、製品の電源を OFF します。


注 記

- 操作パネルが以下の場合、電源が ON になっています。
 - [Power] キーが奥に押し込まれている
 - Power ランプが点灯（緑色）しているもう一度キーを押して、電源を OFF してください。



- 製品は電源 OFF 動作を開始します。
- 操作パネルに「デ`ンケ`ンシャタ`ンチュウ」と表示されます。

注 記

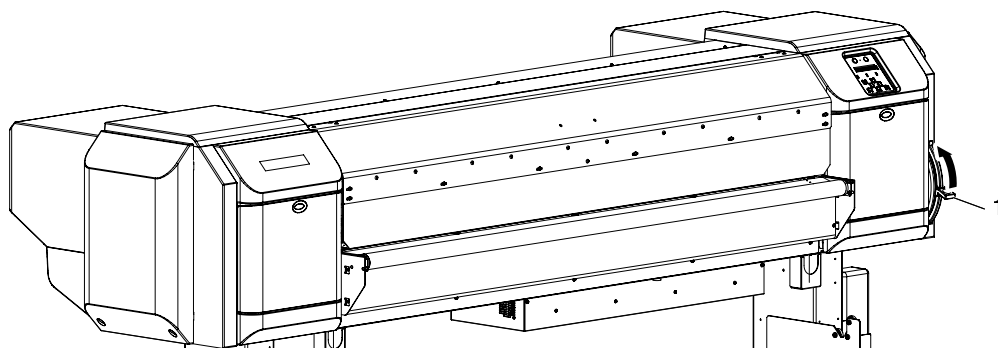
- ヘッド高さが High または Mid になっている場合は、操作パネルに「ヘッド タカ サヲ Low ニシテクダサイ」と表示され、電源 OFF 動作が停止します。ヘッド高さを Low に戻すと、製品は動作を再開します。
 4.2.5.2 ヘッド高さを Mid にする場合

- 操作パネルの全てのランプおよび液晶表示部が消灯します。
- 製品は自動的に電源を OFF します。

注 記

- 電源 OFF 動作中に何らかのトラブルが発生した場合は、製品は操作パネルにメッセージを表示し、動作を停止する場合があります。動作が停止した場合は、「7 トラブルシューティング」を参照のうえ、適切な処置を行ってください。
- 電源 OFF 後、再度電源を ON する場合は、10 秒以上放置してから電源を ON してください。

3. 製品を長時間使用しない場合は、用紙セットレバーを上げます。



| 番号 | 名称 |
|----|----------|
| 1 | 用紙セットレバー |

3.3 言語設定の切替え

操作パネルに表示される言語の設定について説明します。

本製品の言語設定は英語 (English) と日本語 (Japanese) から切替えることができます。

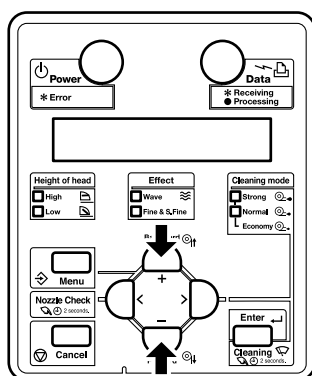
以下の手順に従って切替えてください。

1. 設定メニュー表示状態で「セット 25 : ゲンゴセッテイ」(「Set25: Language」)メニューを表示させます。

☞ 4.3.1 メニュー設定手順

2. 操作パネルの [+] キーまたは [-] キーを押して設定値を選択し、[Enter] キーを押します。

☞ 5.1.24 言語設定メニュー



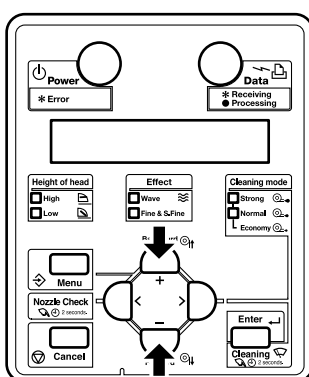
- 言語設定を終了します。

3.4 温度表示の切替え

操作パネルに表示される温度表示の切替えについて説明します。
本製品の温度表示はセ氏 (Celsius [C°]) と華氏 (Fahrenheit [F°]) から切替えることができます。

以下の手順に従って切替えてください。

1. 設定メニュー表示状態で「セット 26 : オンドヒョウジ」(「Set26: Temperature」) メニューを表示させます。
☞ 4.3.1 メニュー設定手順
2. 操作パネルの [+] キーまたは [-] キーを押して設定値を選択し、[Enter] キーを押します。
☞ 5.1.25 温度表示メニュー



- 温度表示の設定を終了します。

3.5 インクカートリッジの取付け

インクカートリッジの取付手順について説明します。

⚠ 注意

- インクカートリッジを取扱うときは、インクが目に入ったり、皮膚に付着しないように注意してください。
目に入ったり皮膚に付着した場合は、直ちに水で洗い流してください。
そのまま放置すると、目の充血や軽い炎症を起こす恐れがあります。
万一異常がある場合は、直ちに医師にご相談ください。
- インクカートリッジを分解しないでください。
分解すると、インクが目に入ったり皮膚に付着する恐れがあります。
- インク充填中は、以下のことを遵守してください。
 - 装置の電源を OFF しないこと。
 - 装置の電源ケーブルを抜かないこと。
 - フロントカバーを開けないこと。
 - 用紙セットレバーを上げないこと。

本製品は以下の配色モードで使用可能です。

- 8色モード
- 6色モード
- 異種インク 4色モード (4カラーシングル: 特性が異なる2種類のインクを使用し、4色のインクカートリッジをセット)
- 同種インク 4色モード (4カラーダブル)

インクカートリッジの配列は下表のとおりです。

- 下表の -A, -B はインク特性によるインク種類の違いを表します。

| スロット番号 | 8色 | 6色 | 異種インク4色 | 同種インク4色 |
|--------|-----------|-----------|--------------|--------------|
| 1 | K (ブラック) | K (ブラック) | K-A (ブラック A) | K-A (ブラック A) |
| 2 | C (シアン) | C (シアン) | C-A (シアン A) | C-A (シアン A) |
| 3 | M (マゼンタ) | M (マゼンタ) | M-A (マゼンタ A) | M-A (マゼンタ A) |
| 4 | Y (イエロー) | Y (イエロー) | Y-A (イエロー A) | Y-A (イエロー A) |
| 5 | SP1 (特色1) | SP1 (特色1) | K-B (ブラック B) | K-A (ブラック A) |
| 6 | SP2 (特色2) | SP2 (特色2) | C-B (シアン B) | C-A (シアン A) |
| 7 | SP3 (特色3) | 洗浄液 | M-B (マゼンタ B) | M-A (マゼンタ A) |
| 8 | SP4 (特色4) | 洗浄液 | Y-B (イエロー B) | Y-A (イエロー A) |

注 記

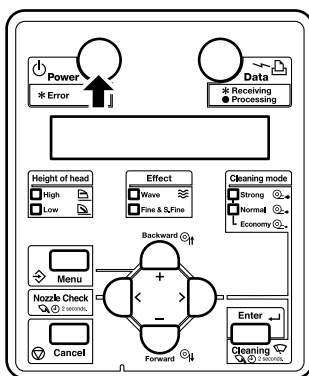
- 本製品は純正品のインクの使用を前提に調整されています。
 - 純正品以外を使用した場合、作画品質は保証できません。
 - 純正品以外を使用した場合、故障しても保証対象外（有償修理）となります。
- インクの種類および詳細については、MUTOH サプライ営業部にお問い合わせください。

8.4.1 製品に関するお問い合わせ窓口

- インクカートリッジは強く振らないでください。
インクが漏れることがあります。
- インクカートリッジを分解しないでください。
分解したインクカートリッジは使用できません。
- 必ず専用の洗浄液を使用してください。
- インクカートリッジ取付け前に、インクカートリッジを軽く振って製品に取付けてください。
最良の作画結果が得られなくなる場合があります。
- インクカートリッジを、寒い所から暖かい所へ移動させた場合は、作画環境に3時間以上放置してから使用してください。

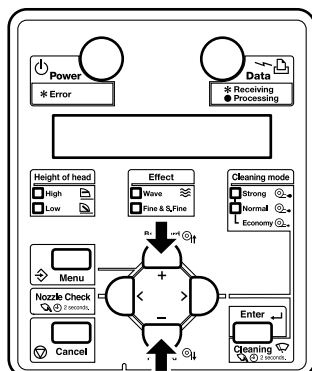
以下の手順に従って、インクカートリッジを取付けてください。

1. 製品の電源を ON します。



- 製品が初期動作を開始します。
- 初期動作終了後、操作パネルに「インクセットセンタク： *」（*は手順2の表参照）と表示されます。

2. 操作パネルの [+] キーまたは [-] キーを押し、使用する配色に合わせてインクセットを選択します。



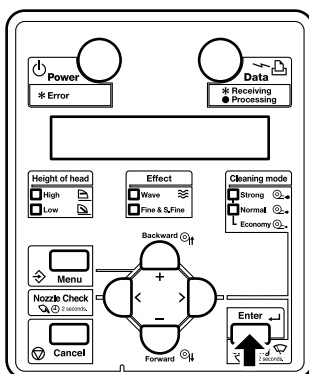
インクセットの種類は下表のとおりです。

| 設定項目 | 設定値 | 内容 |
|----------|------------|---|
| インクセット選択 | 8 カラー | 8 色 (C, M, Y, K, 特色 1, 特色 2, 特色 3, 特色 4) |
| | 6 カラー | 6 色 (C, M, Y, K, 特色 1, 特色 2) |
| | 4 カラー シングル | 異種インク 4 色 (C-A, M-A, Y-A, K-A, または C-B, M-B, Y-B, K-B) ※ -A, -B はインクカートリッジスロットのラベルまたは本項の手順 13 の c を参照してください。 特性の異なる 2 種類のインクを 4 色ずつセットします。 ヘッド 1 を選択した場合は、1 種類目のインク (C-A, M-A, Y-A, K-A) で印刷し、ヘッド 2 を選択した場合は、2 種類目のインク (C-B, M-B, Y-B, K-B) で印刷します。 |
| | 4 カラー ダブル | 同種インク 4 色 (C-A, M-A, Y-A, K-A) 同じ種類のインクを 4 色 (2 セット : 8 本)、セットして印刷します。 「ドロップサイズ」メニューで、「ヨリオオキイ」「サイダイ」が選択可能になります。 【5.1.1.1.4 ドロップサイズメニュー |

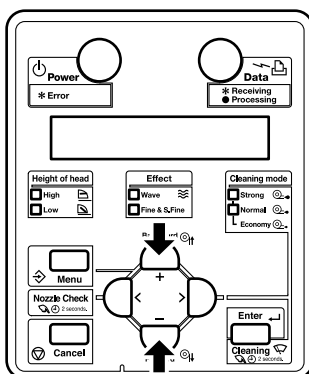
注 記

- 4 カラー シングルは、特性の異なる 2 種類のインクを同時にプリンタにセットし、必要に応じて切り替えて印刷するための設定です。
切替え方法は「4.4.6 異種インク使用時の切替え」を参照してください。
- 4 カラー ダブルを使用すると、ドロップサイズメニューで「ヨリオオキイ」、「サイダイ」を選択できるようになります。「ヨリオオキイ」、「サイダイ」設定は、厚みのある布メディアの裏面まで意図的にインクを染みこませたい場合などに使用します。

3. 操作パネルの [Enter] キーを押します。



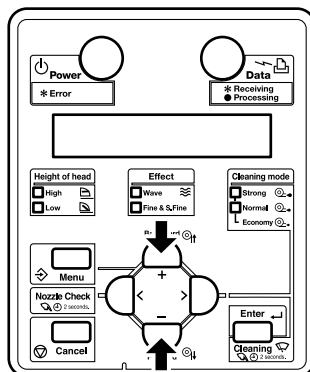
- 8 カラー、6 カラー、または 4 カラーダブルを選択した場合は、手順 5 に進みます。
操作パネルに「インクシュルイ： *」（*は手順 5 の表参照）と表示されます。
 - 4 カラーシングルを選択した場合は、手順 4 に進みます。
操作パネルに「インクシュルイ： *」（*はヘッド 1 またはヘッド 2）と表示されます。
4. 操作パネルの [+] キーまたは [-] キーを押し、使用するプリントヘッドを「ヘッド 1」「ヘッド 2」から選択します。



| 使用プリントヘッド | 対応インクカートリッジスロット |
|-----------|--------------------|
| ヘッド 1 | C-A, M-A, Y-A, K-A |
| ヘッド 2 | C-B, M-B, Y-B, K-B |

- 操作パネルに「インクシュルイ： *」（*は手順 5 の表参照）と表示されます。

5. 操作パネルの [+] キーまたは [-] キーを押し、使用するインクの種類を選択します。

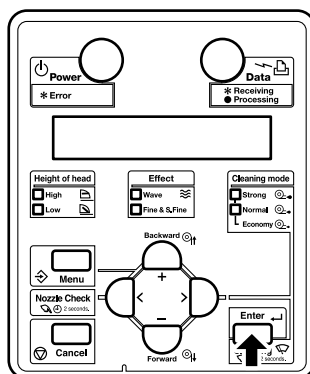


インク種類は下表のとおりです。

| インク種類 | 表示名 |
|------------|-------------|
| 昇華転写インク | VJ-DTSINK * |
| ダイレクト昇華インク | VJ-DPSINK * |
| 水性顔料インク | RJ-FGINK |

* 純正インクはこちらの設定をご使用ください。

6. 操作パネルの [Enter] キーを押します。

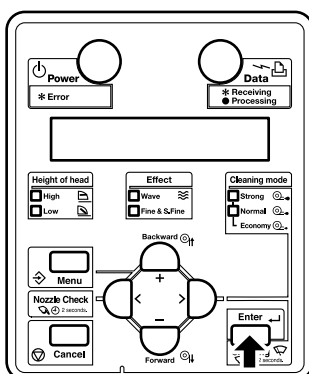


- ヘッド高さが High または Mid になっている場合は、操作パネルに「ヘッド` タカサ ヲ Low ニシテクタ` サイ」と表示されます。ヘッド高さを Low に切替えてください。
4.2.5 ヘッド高さ調整
- 操作パネルに「センシ ョウシマスカ? ハイ」と表示されます。

注 記

- 充填するインクに合った洗浄液を使用してヘッド洗浄を行ってください。
- お使いのインクにより、初期充填前にヘッド洗浄が不要な場合は、操作パネルの[+]キーまたは[-]キーで「センシ ョウシマスカ? イイエ」を選択し、本項の手順9へ進んでください。

7. 操作パネルの [Enter] キーを押します。

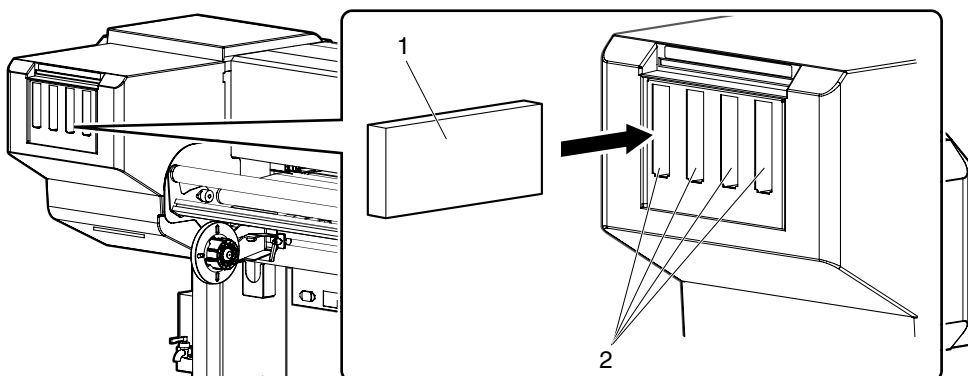


- 操作パネルに「Insert センシ ョウカートリッジ」と表示されます。

8. 洗浄カートリッジ（各8個）を用意します。

9. インクカートリッジスロット（4箇所）に、洗浄カートリッジ（4個）を取付けます。

- 洗浄カートリッジの▲マークを上にして、装置側に向けて挿入してください。
- 洗浄カートリッジはスロットの奥までしっかり挿入してください。

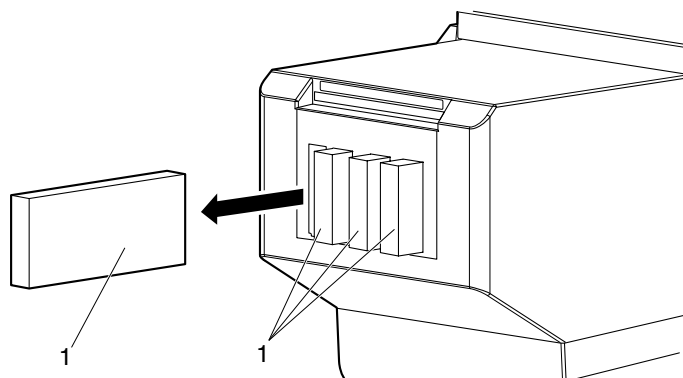


| 番号 | 名称 |
|----|---------------|
| 1 | 洗浄カートリッジ |
| 2 | インクカートリッジスロット |

10. 手順 8 同様に、洗浄カートリッジ（4 個）を、製品背面右側のインクカートリッジスロット（4 箇所）に 1 個ずつ取付けます。

- 全ての洗浄カートリッジを取付けると、操作パネルに「ヘッド センシ ョウチュウ」と表示され、製品が洗浄液充填を開始します。
- 洗浄液充填後、操作パネルに「Remove カートリッジ」と表示されます。

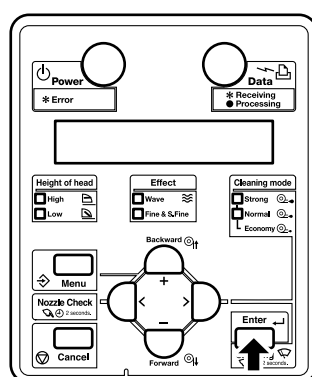
11. 洗浄カートリッジを取外します。



| 番号 | 名称 |
|----|----------|
| 1 | 洗浄カートリッジ |

- 操作パネルに「ヘッド センシ ョウチュウ」と表示され、製品がヘッド洗浄を開始します。
- ヘッド洗浄終了後、操作パネルに「センシ ョウシマスカ? イイエ」と表示されます。

12. 操作パネルの [Enter] キーを押します。



- 操作パネルに「Insert インクカートリッジ」と表示されます。

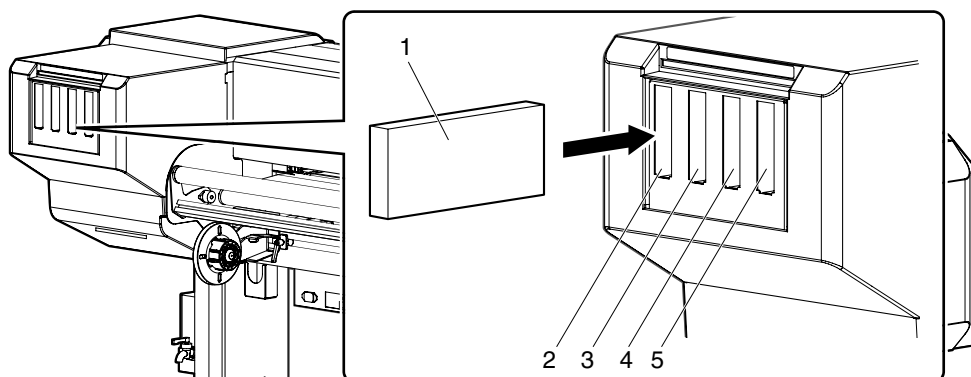
13. インクカートリッジを2～3回軽く振って製品にインクカートリッジを取付けます。
- インクカートリッジの▲マークを上にして、装置側に向けて挿入してください。
 - インクカートリッジはスロットの奥までしっかり挿入してください。
 - インクカートリッジの装着スロットは、使用するインクの色数によって異なります。下表を参照して、スロット番号（スロット手前に貼付けられているシールの番号）と、インクの色を合わせて正しく取付けてください。間違ったスロットにインクカートリッジを取付けると、適切な印刷結果が得られなくなります。
 - インクカートリッジを取付けると、操作パネルに「インクシ ユウテンチュウ ** %」と表示され、初期充填を開始します。
 - 初期充填には約9分間かかります。初期充填中は、インク充填動作と休止動作を繰り返します。
 - メッセージの「**」部が100になると、初期充填が終了します。

注 記

- インク充填中は、以下のことを遵守してください。充填が中断した場合、製品はインク再充填を行うため、インクを浪費します。
 - 装置の電源をOFFしないこと。
 - 装置の電源ケーブルを抜かないこと。
 - フロントカバーを開けないこと。
 - 用紙セットレバーを上げないこと。

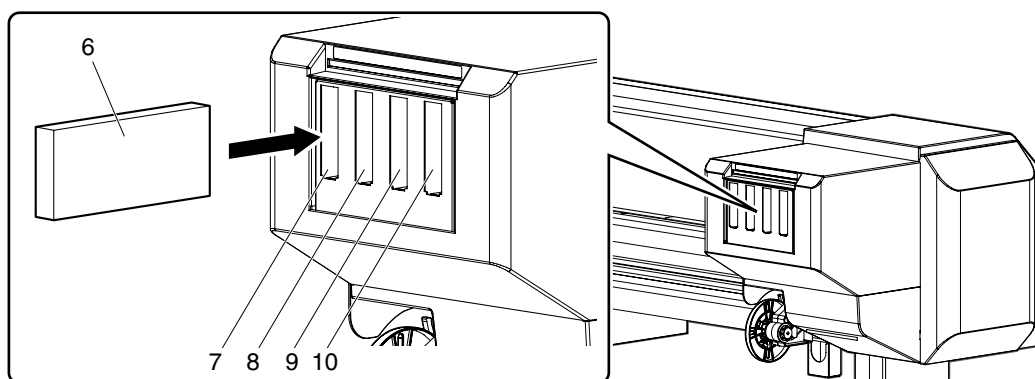
a 8色使用の場合

a-1. 製品背面左側



| 番号 | 名称 |
|----|-----------|
| 1 | インクカートリッジ |
| 2 | K (ブラック) |
| 3 | C (シアン) |
| 4 | M (マゼンタ) |
| 5 | Y (イエロー) |

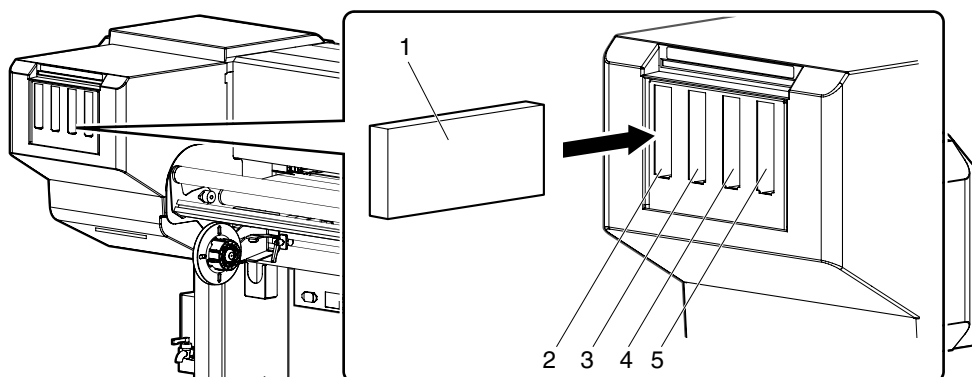
a-2. 製品背面右側



| 番号 | 名称 |
|----|------------|
| 6 | インクカートリッジ |
| 7 | SP1 (特色 1) |
| 8 | SP2 (特色 2) |
| 9 | SP3 (特色 3) |
| 10 | SP4 (特色 4) |

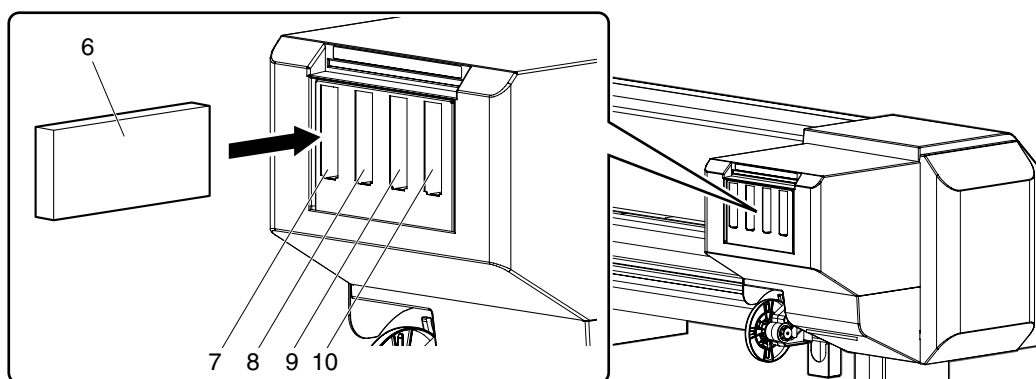
b 6 色使用の場合

b-1. 製品背面左側



| 番号 | 名称 |
|----|-----------|
| 1 | インクカートリッジ |
| 2 | K (ブラック) |
| 3 | C (シアン) |
| 4 | M (マゼンタ) |
| 5 | Y (イエロー) |

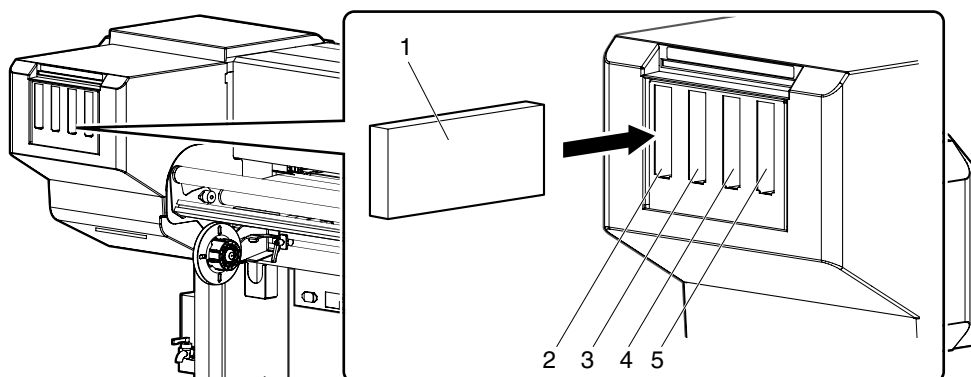
b-2. 製品背面右側



| 番号 | 名称 |
|----|------------|
| 6 | インクカートリッジ |
| 7 | SP1 (特色 1) |
| 8 | SP2 (特色 2) |
| 9 | 洗浄液 |
| 10 | 洗浄液 |

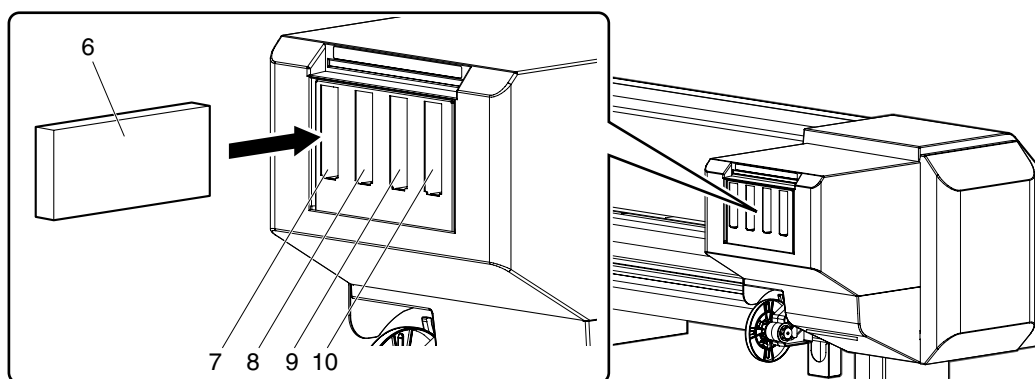
c 異種インク 4 色使用の場合

c-1. 製品背面左側



| 番号 | 名称 |
|----|--------------|
| 1 | インクカートリッジ |
| 2 | K-A (ブラック A) |
| 3 | C-A (シアン A) |
| 4 | M-A (マゼンタ A) |
| 5 | Y-A (イエロー A) |

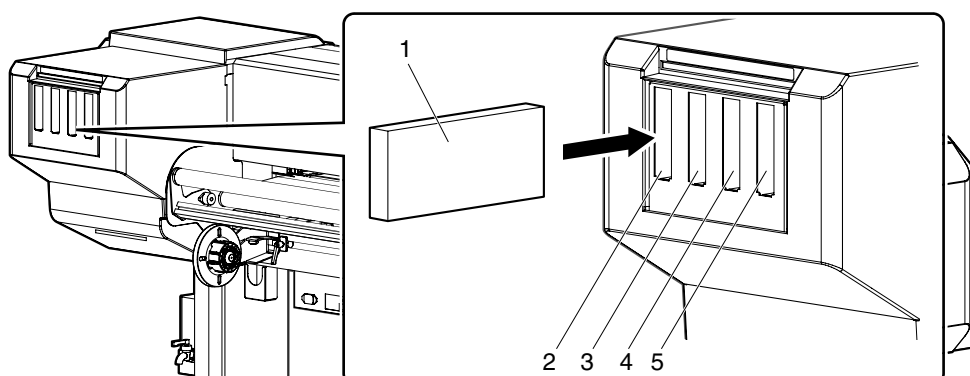
c-2. 製品背面右側



| 番号 | 名称 |
|----|--------------|
| 6 | インクカートリッジ |
| 7 | K-B (ブラック B) |
| 8 | C-B (シアン B) |
| 9 | M-B (マゼンタ B) |
| 10 | Y-B (イエロー B) |

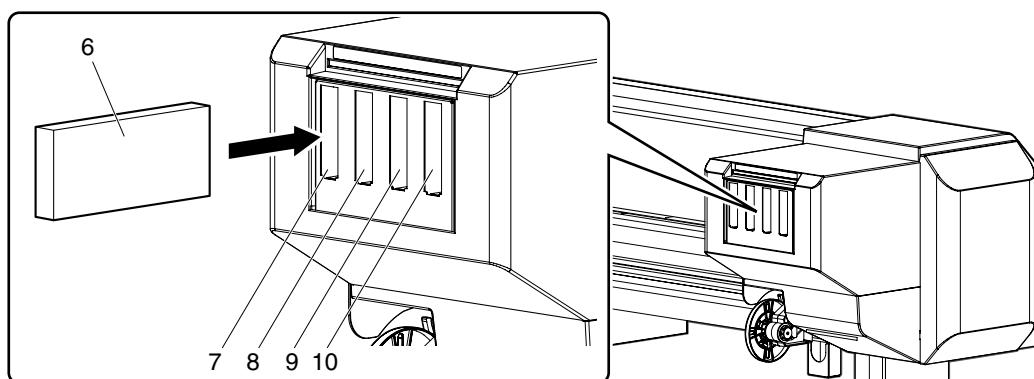
d 同種インク 4 色使用の場合

d-1. 製品背面左側



| 番号 | 名称 |
|----|--------------|
| 1 | インクカートリッジ |
| 2 | K-A (ブラック A) |
| 3 | C-A (シアン A) |
| 4 | M-A (マゼンタ A) |
| 5 | Y-A (イエロー A) |

d-2. 製品背面右側



| 番号 | 名称 |
|----|--------------|
| 6 | インクカートリッジ |
| 7 | K-A (ブラック A) |
| 8 | C-A (シアン A) |
| 9 | M-A (マゼンタ A) |
| 10 | Y-A (イエロー A) |

- 初期充填が終了すると、操作パネルに「メテ ィアナシ」と表示されます。

注 記

- 初期充填終了直後にノズルチェック作画を行うと、次のような現象が発生する場合があります。
 - 作画した線がかすれる
 - 部分的に作画されない

このような場合には、「6.2.3 ヘッドクリーニング」に従って、微量充填を行ってから作画結果を確認してください。

微量充填を行っても作画結果に変化が無い場合は、製品を1時間以上放置後、再度微量充填を行ってから作画結果を確認してください。

それでも作画結果に変化が無い場合は、「8.4.2 テクニカルサポート連絡窓口」までご連絡ください。

3.6 メディアの取付け

メディアの取付け、セット、および用紙種類の設定方法について説明します。
本製品には以下の巻取り装置を使用することができます。

| 名称 | VJ-1628TD | VJ-2628TD |
|---------|------------------------------------|-------------------------------------|
| 巻取り装置 | VJ-1604 用巻取り装置 (VJ-16TUP30) | — |
| 重量巻取り装置 | VJ-16 シリーズ用重量巻取り装置 (VJ-16TUP80) | VJ-26 シリーズ用重量巻取り装置 (VJ-26TUP100) |

注 記

- 本製品は、巻取り装置を使用しない場合、作画品質は保証できません。
- 布メディアを使用する場合は、必ず巻取り装置または重量巻取り装置（いずれもオプション品）を使用してください。
 ⑧8.3 オプション・サプライ用品リスト
 - VJ-1604 用巻取り装置（型名：VJ-16TUP30）：本取扱説明書では「巻取り装置」と表記します。
 - VJ-16 シリーズ用重量巻取り装置（VJ-16TUP80）および、VJ-26 シリーズ用重量巻取り装置（VJ-26TUP100）：本取扱説明書では「重量巻取り装置」と表記します。
- 巻取り装置および重量巻取り装置の設置、操作方法は巻取り装置および重量巻取り装置の取扱説明書を参照してください。
- メディアの取扱方法等の詳細については、以下を参照してください。
 ⑧4.2 用紙について
 - 推奨メディアの種類および詳細については、以下を参照してください。
 ⑧4.2.1 用紙種類
 - ⑧8.3 オプション・サプライ用品リスト

3.6.1 ロールメディアの取付けとセット

ロールメディア（布メディア、ロール紙）の取付け手順について説明します。
ロールメディアは製品中央に配置します。
本製品には、次のロールメディアを取付けることができます。

| 項目 | VJ-1628TD | VJ-2628TD |
|---------|----------------|-----------|
| 外径 | 200mm 以下 | |
| 紙管径 | 2 インチまたは 3 インチ | |
| 重量 | 30kg 以下 *1 | |
| 最大メディア幅 | 1625mm | 2642mm |
| 最小メディア幅 | 1000mm | |
| 厚さ | 0.3mm 以下 *2 | |

*1:VJ-16 シリーズ用重量巻取り装置（VJ-16TUP80）使用の場合は 80kg まで
VJ-26 シリーズ用重量巻取り装置（VJ-26TUP100）使用の場合は、100kg まで

*2: ただし布メディアはその限りでない

注 記

- ロールメディアの詳細については、以下を参照してください。
☞ 8.1.1 本体仕様

3.6.1.1 プリンタへのロールメディアの取付け

巻取り装置を使用して印刷する場合、または製品単体で印刷する場合は、まずプリンタへロールメディアを取付けます。

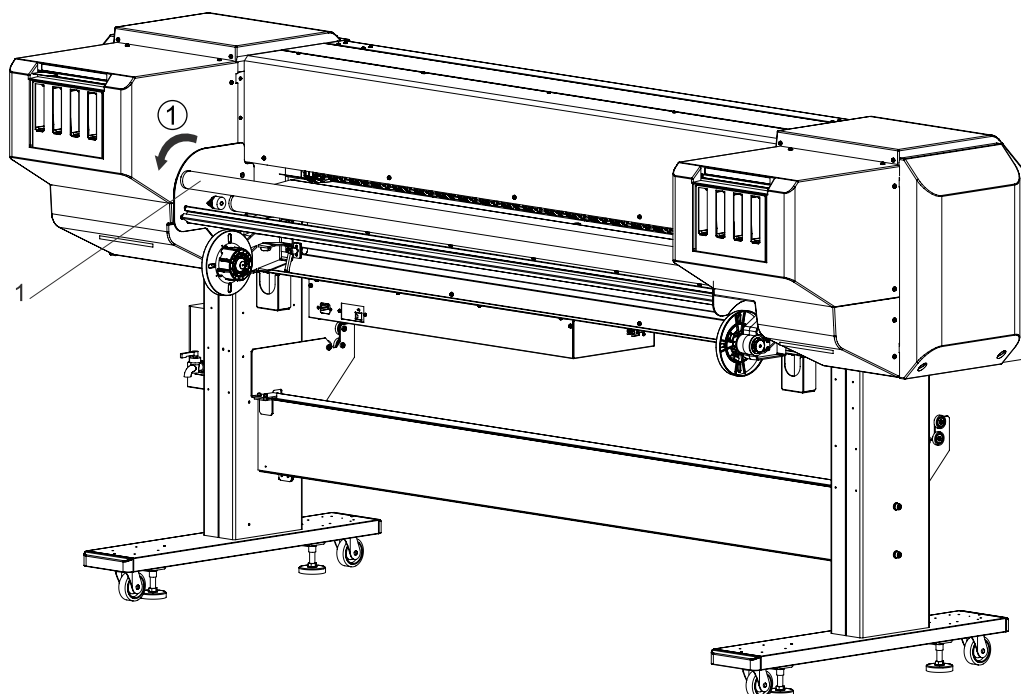
注 記

重量巻取り装置を使用する場合のロールメディアの取付け手順は以下をご覧ください。

☞ 3.6.1.5 重量巻取り装置へのロールメディアの取付け方法

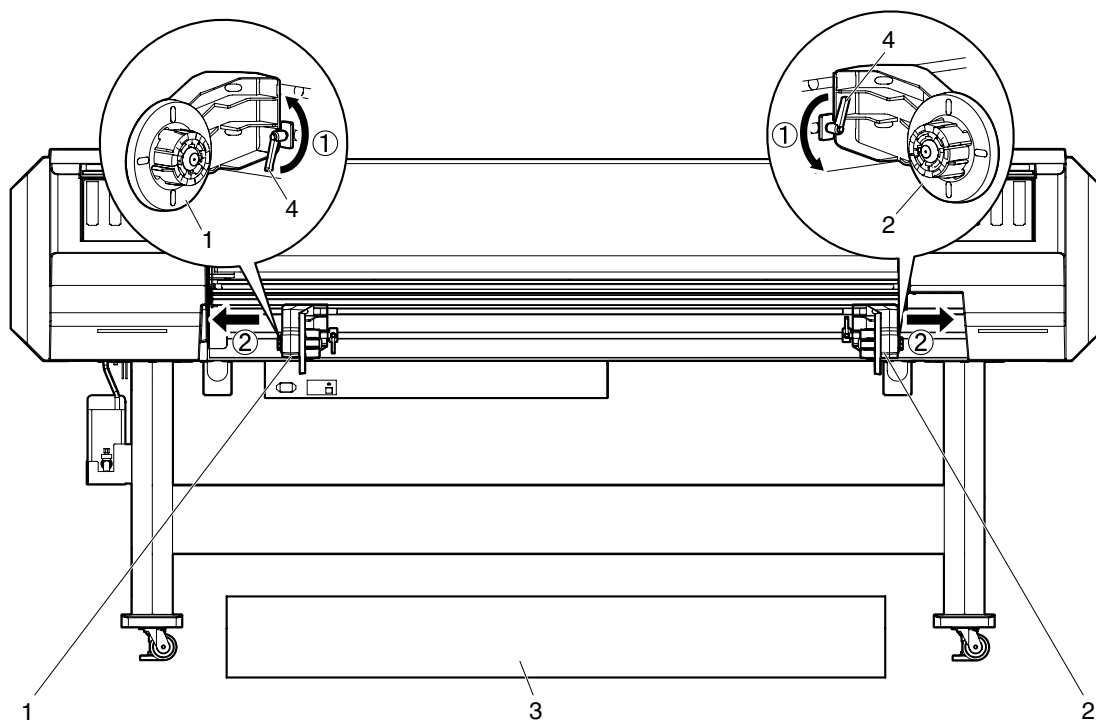
以下の手順に従って、ロールメディアを取付けてください。

1. テンションローラを解除します。



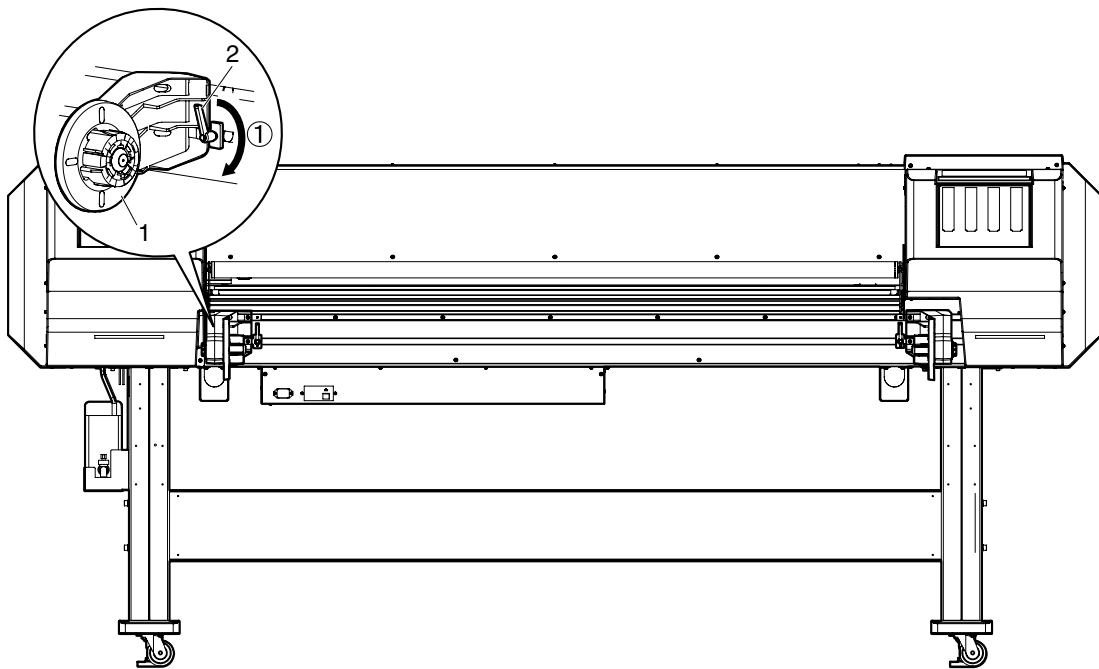
| 番号 | 名称 |
|----|----------|
| 1 | テンションローラ |

2. 製品背面左右のロール紙受けの固定レバーを緩め、セットするロールメディア幅よりロール紙受けを広げます。



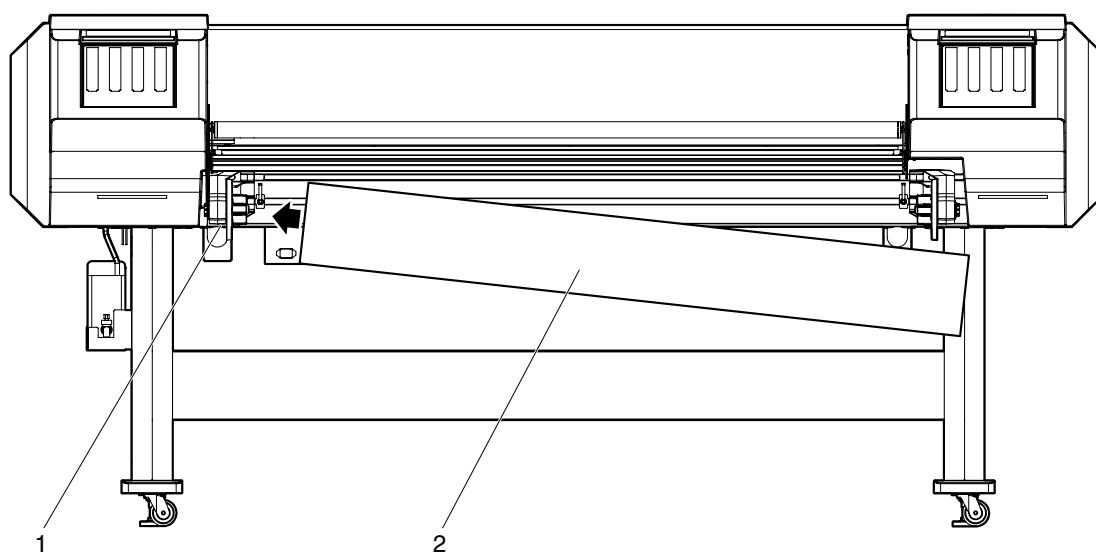
| 番号 | 名称 |
|----|------------|
| 1 | ロール紙受け (左) |
| 2 | ロール紙受け (右) |
| 3 | ロールメディア |
| 4 | 固定レバー |

3. ロール紙受け（左）の固定レバーを締付け、ロール紙受け（左）を固定します。



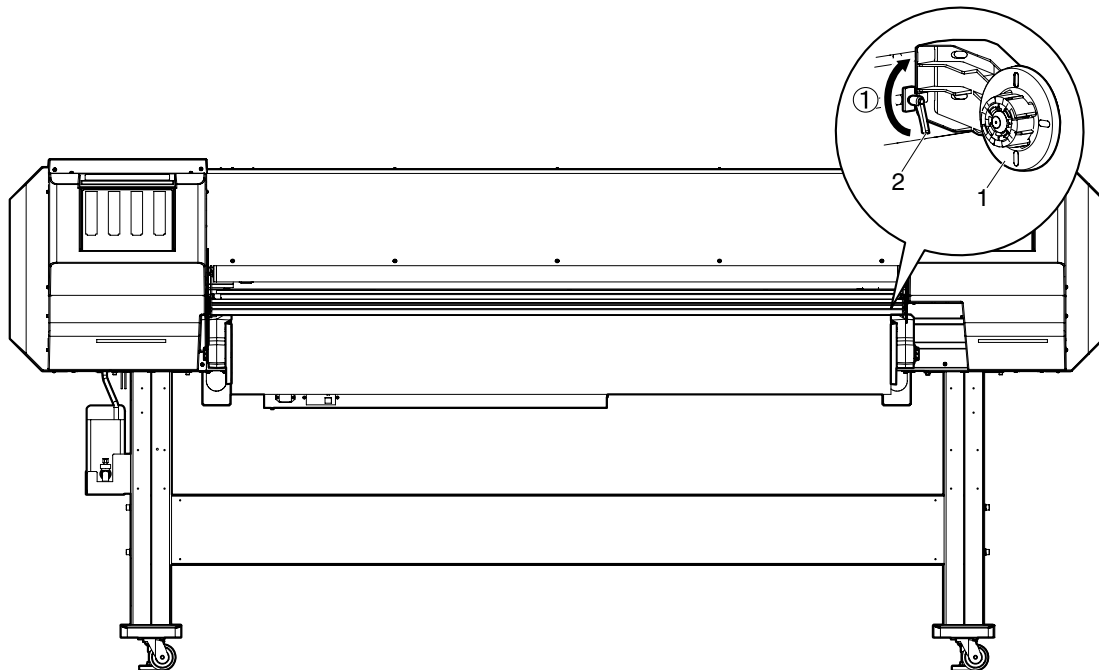
| 番号 | 名称 |
|----|-----------|
| 1 | ロール紙受け（左） |
| 2 | 固定レバー |

4. ロールメディアをロール紙受け（左）に取付けます。



| 番号 | 名称 |
|----|-----------|
| 1 | ロール紙受け（左） |
| 2 | ロールメディア |

5. ロール紙受け（右）をロールメディアに取付け、固定レバーを締付けます。

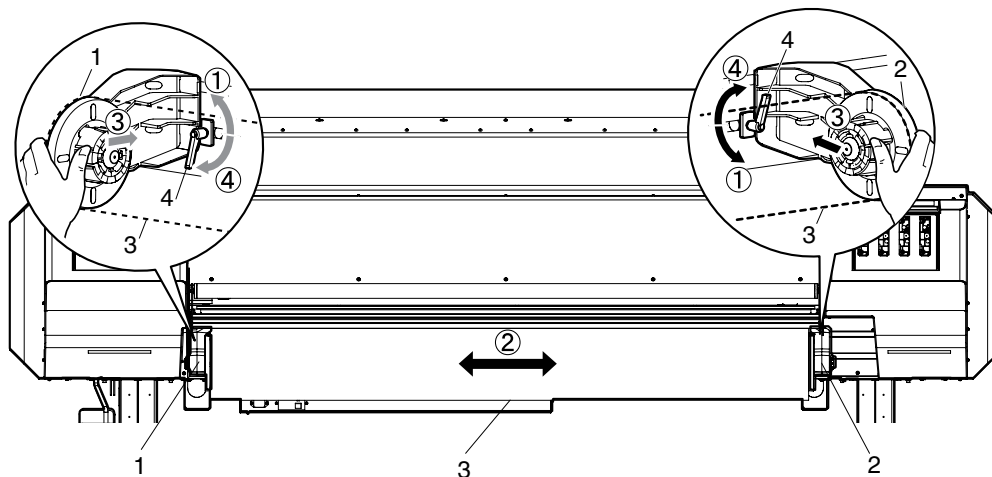


| 番号 | 名称 |
|----|-----------|
| 1 | ロール紙受け（右） |
| 2 | 固定レバー |

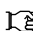
6. ロール紙受け（左、右）の固定レバーを緩め、ロールメディアを製品中央に移動させて、固定レバーを締付けます。

注 記

- ロール紙受けを固定する場合は、ロール紙受けを製品側に押当てながら固定してください。



| 番号 | 名称 |
|----|-----------|
| 1 | ロール紙受け（左） |
| 2 | ロール紙受け（右） |
| 3 | ロールメディア |
| 4 | 固定レバー |

- ロールメディアの取付けを終了します。
- 引き続き、ロールメディアをセットします。
 3.6.1.3 巻取り装置へのロールメディアのセット方法

3.6.1.2 ロールメディア受けのトルク変更方法

ロール紙受けのトルク変更方法を説明します。

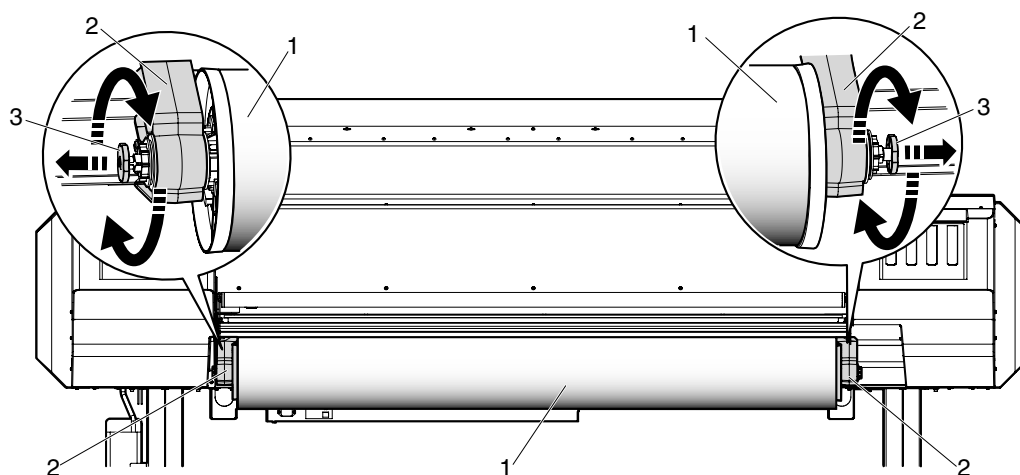
通常は 1kg のトルクで使用しますが、メディアとプリントヘッドがこすれる恐れがある場合は、4kg に変更してください。

注 記

- 特に転写紙を使用するときは、トルクを 4kg に変更してください。

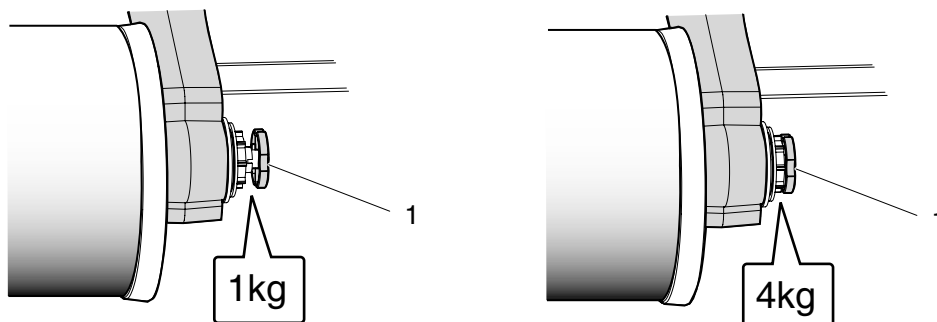
以下の手順に従って、ロール紙受けのトルクを変更してください。

1. 製品背面左右のロール紙受けのダンパツマミを、引っ張り出しながら 90 度回転させます。
 - ダンパツマミは 90 度回転すると、カチッとハマります。90 度回転させるごとにトルク設定が 1kg と 4kg で切り替わります。
 - 左右のロール紙受けともトルク設定を切り替えます。



| 番号 | 名称 |
|----|--------|
| 1 | メディア |
| 2 | ロール紙受け |
| 3 | ダンパツマミ |

- トルク設定は 1kg と 4kg があり、それぞれ下図のとおりです。



| 番号 | 名称 |
|----|--------|
| 1 | ダンパツマミ |

3.6.1.3 巻取り装置へのロールメディアのセット方法

巻取り装置へのロールメディアのセット方法について説明します。

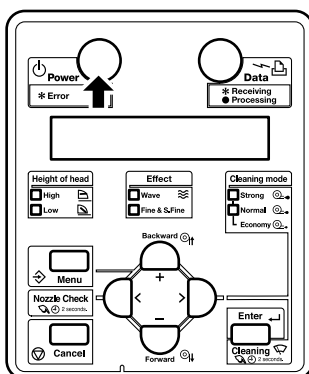
注 記

- 巻取り装置へロールメディアをセットする前に、プリンタへロールメディアを取付けてください。

☞ 3.6.1.1 プリンタへのロールメディアの取付け

以下の手順に従って、ロールメディアを巻取り装置にセットしてください。

1. プリンタの電源を ON します。



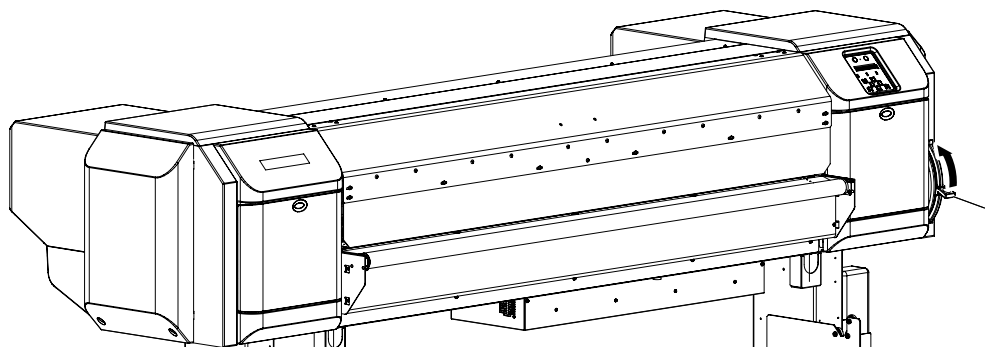
注意

- 製品の初期動作中は、用紙セットレバーを操作しないでください。
プリントヘッド部と加圧ローラ部が干渉し、故障する恐れがあります。
2. 製品が初期動作を開始します。
 3. 操作パネルに「メディアナシ」と表示されます。
2. 設定メニュー表示状態で「メディア設定」メニューを表示させ、設定が「ロール紙」になっていることを確認します。
☞ 4.3.1 メニュー設定手順
 3. 設定メニュー表示状態で「巻取り装置」メニューを表示させ、「Type1」に設定します。
☞ 5.1.7 巻取り装置メニュー
 4. 設定メニュー表示状態で「吸着ファン」メニューを表示させ、「OFF」に設定します。
☞ 5.1.1.1.3 吸着ファンメニュー

注 記

- 転写紙を使用する場合は、本手順は行わないでください。

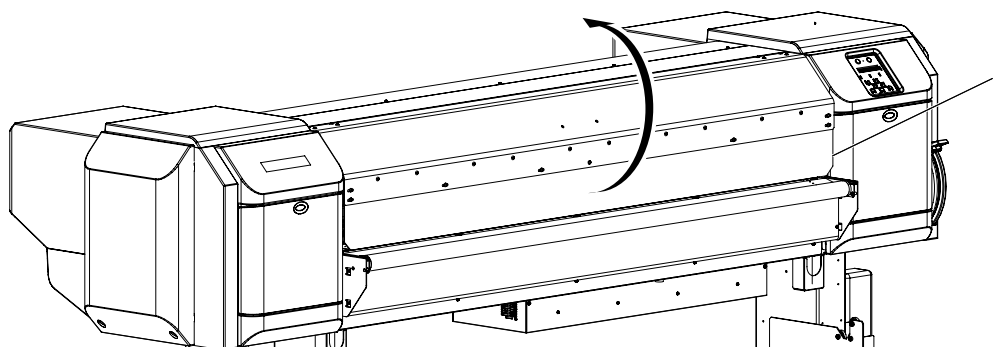
5. 用紙セットレバーを上げます。



| 番号 | 名称 |
|----|----------|
| 1 | 用紙セットレバー |

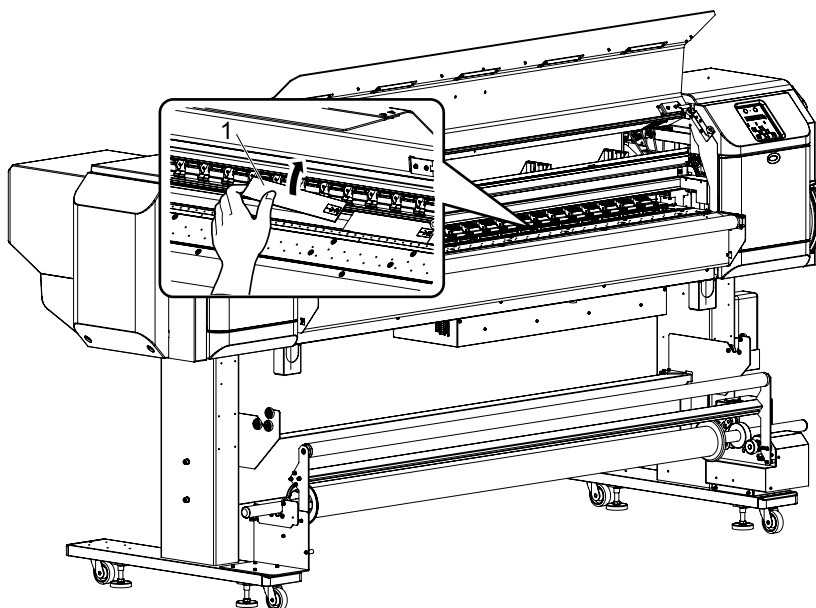
- 操作パネルに「メディアアセットシテクタ サイズ」と表示されます。

6. フロントカバーを開けます。



| 番号 | 名称 |
|----|---------|
| 1 | フロントカバー |

7. 布など、インクが裏抜けするメディアに印刷する場合は、インクガターカバーをすべて（VJ-1628TD: 7 個, VJ-2628TD: 11 個）取外します。

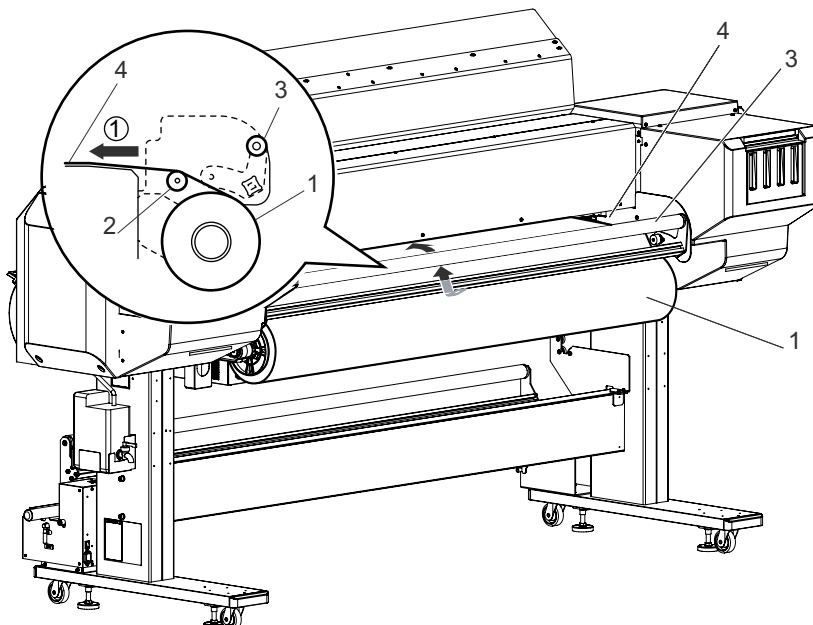


| 番号 | 名称 |
|----|-----------|
| 1 | インクガターカバー |

注記

- インクガターカバーを取外すと吸着 FAN が OFF になります。
☞5.1.1.1.3 吸着ファンメニュー
- インクガターカバーは、裏抜けするメディアを使用する場合にのみ取外してください。
- 裏抜けしないメディアを使用する場合は、インクガターカバーを取付けてください。
- インクガターカバーをイラストの向きに、カチッと音がするまで押し込みます。
- 取付け後、インクガターカバーがプラテンより飛び出していないことを確認します。

8. テンションローラの固定ローラの上にメディアを通し、給紙スロットに差込みます。

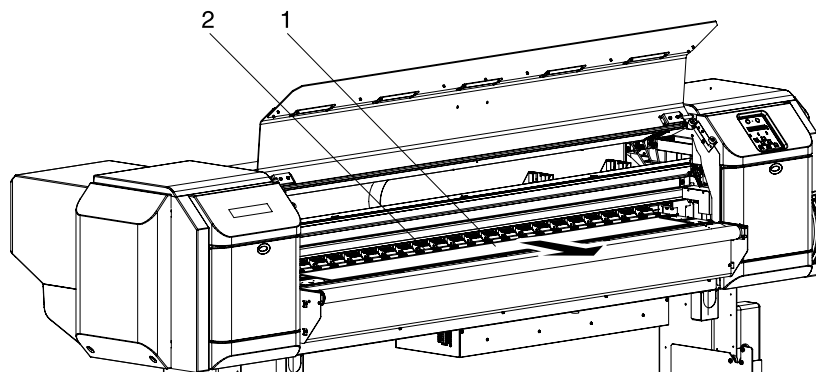


| 番号 | 名称 |
|----|----------|
| 1 | ロールメディア |
| 2 | 固定ローラ |
| 3 | テンションローラ |
| 4 | 給紙スロット |

注 記

- ロールメディア端に巻乱れがある場合は、巻きなおしてからセットしてください。

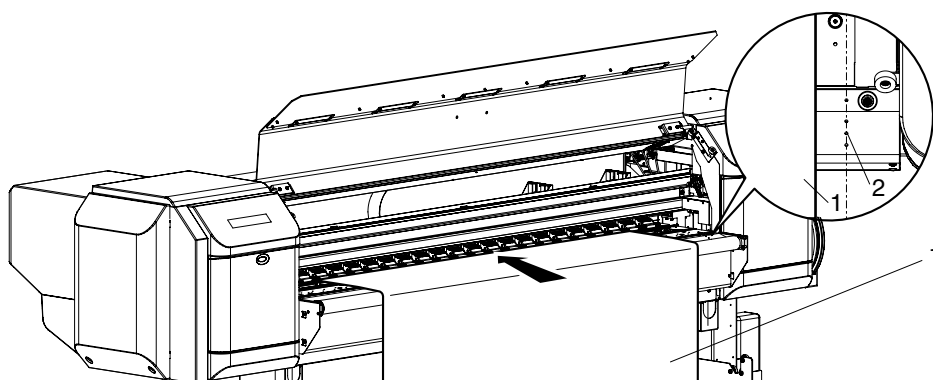
9. フロントカバー内にある正面側の給紙スロットから、ロールメディアを約 1m 引出します。



10. 用紙先端を押さえながら、ロール紙受けのフランジを回してロール紙を少し巻戻し、用紙のたわみおよび斜行を取除きます。

注 記

- ロールメディアを巻戻している途中で手を放すと、ロールメディアが給紙スロットから抜けて製品背面側に落ちることがあります。
- ロールメディアの右端が用紙セット目安よりも右側に入らないようにしてください。メディア幅が検出できなくなります。

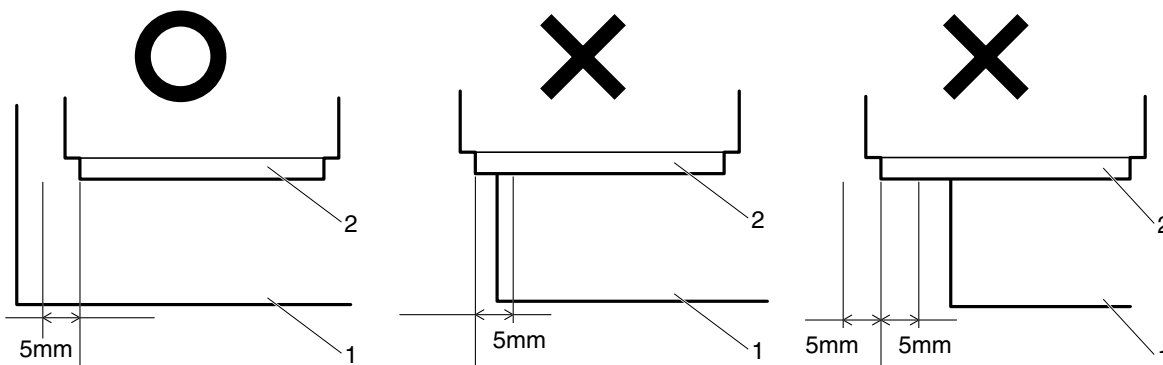


| 番号 | 名称 |
|----|---------|
| 1 | ロールメディア |
| 2 | 用紙セット目安 |

布メディアの場合

注 記

- 布メディアをセットする場合は、布メディアの両端を、加圧ローラの両端から 5mm 以上はみださせてセットしてください。
作画時に用紙のずれ、しわ等が発生する場合があります。

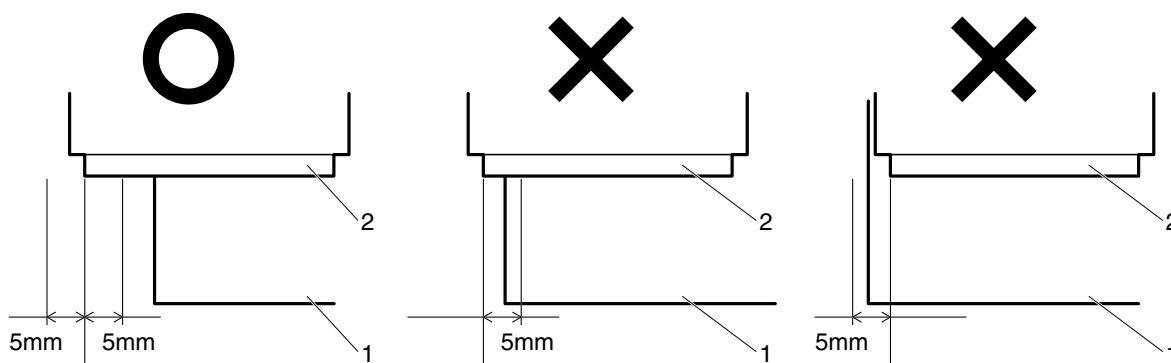


| 番号 | 名称 |
|----|-------|
| 1 | 布メディア |
| 2 | 加圧ローラ |

紙メディアの場合

注 記

- ロール紙をセットする場合は、ロール紙の両端を、加圧ローラの両端から 5mm 以上内側にセットしてください。
作画時に用紙のずれ、しわ等が発生する場合があります。

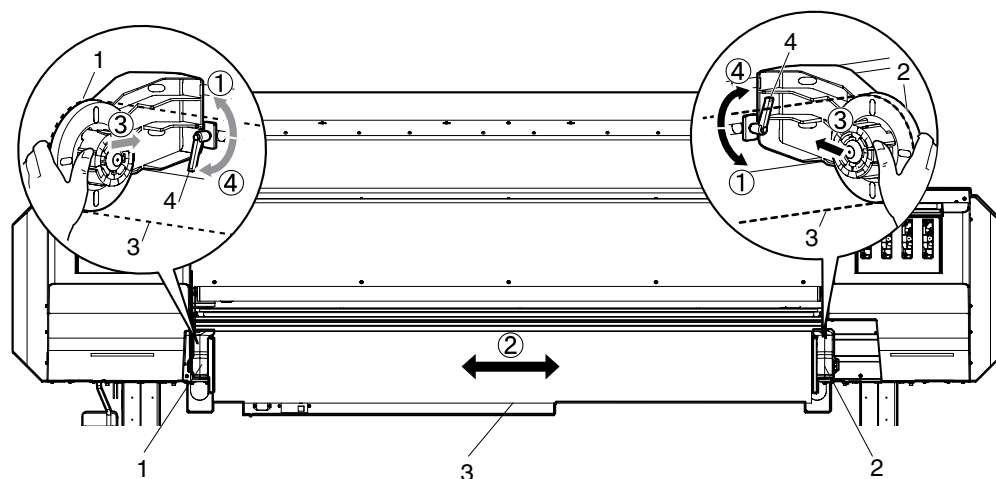


| 番号 | 名称 |
|----|-------|
| 1 | ロール紙 |
| 2 | 加圧ローラ |

11. ロールメディアが正しくセットされていない場合は、以下の手順に従って、ロールメディアの位置を調整します。
- ロール紙受け（左、右）の固定レバーを緩め、ロールメディアを左または右に動かします。
 - ロールメディアの位置を動かした後、ロール紙受け（左、右）の固定レバーを締付けます。

注 記

- ロール紙受けを固定する場合は、ロール紙受けを製品側に押当てながら固定してください。



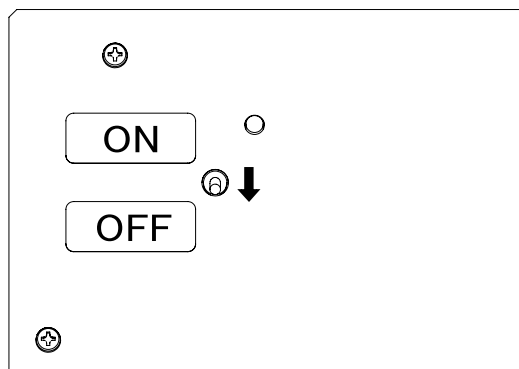
| 番号 | 名称 |
|----|-----------|
| 1 | ロール紙受け（左） |
| 2 | ロール紙受け（右） |
| 3 | ロールメディア |
| 4 | 固定レバー |

12. ロールメディアの先端がまっすぐになっていない場合は、ロールメディアの先端をカットします。

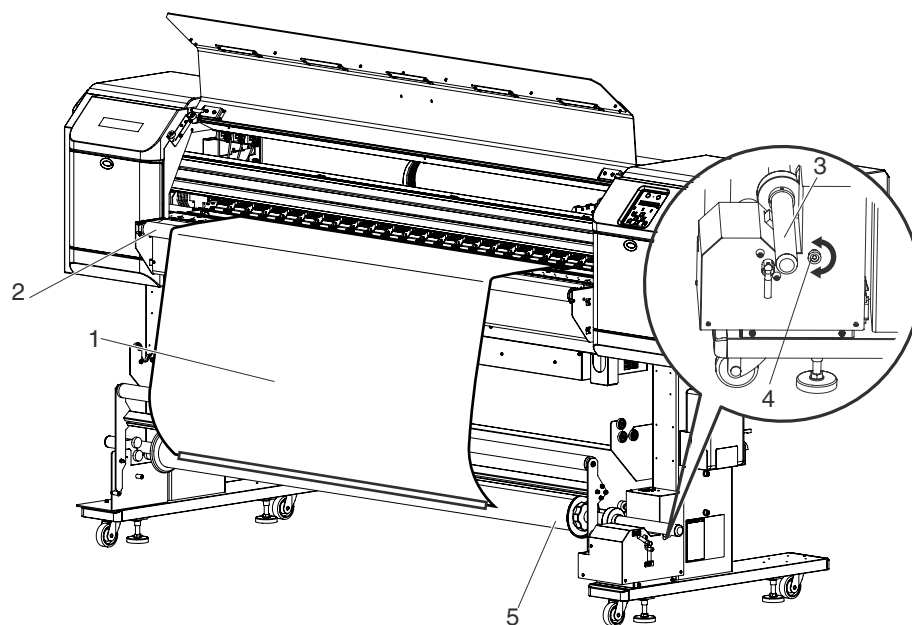
☞ 4.4.3 メディアのカット

13. 巻取り装置の電源を ON します。

14. 切替スイッチが OFF になっていることを確認します。



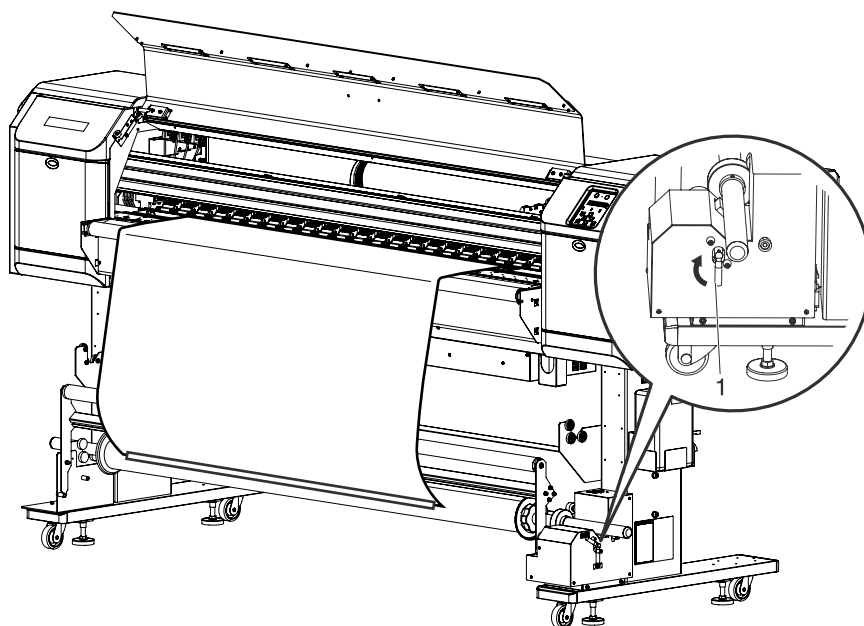
15. ロールメディアがスクローラ中央にくるように、スクローラ左右調整ネジでスクローラの位置を調整します。
16. ロールメディアをプリンタの給紙スロットから引き出し、フロントローラの上を渡し、緩衝ローラの外側を通してから、先端が紙管と平行になるように数箇所テープで固定します。



| 番号 | 名称 |
|----|-------------|
| 1 | ロールメディア |
| 2 | フロントローラ |
| 3 | スクローラ |
| 4 | スクローラ左右調整ネジ |
| 5 | 紙管 |

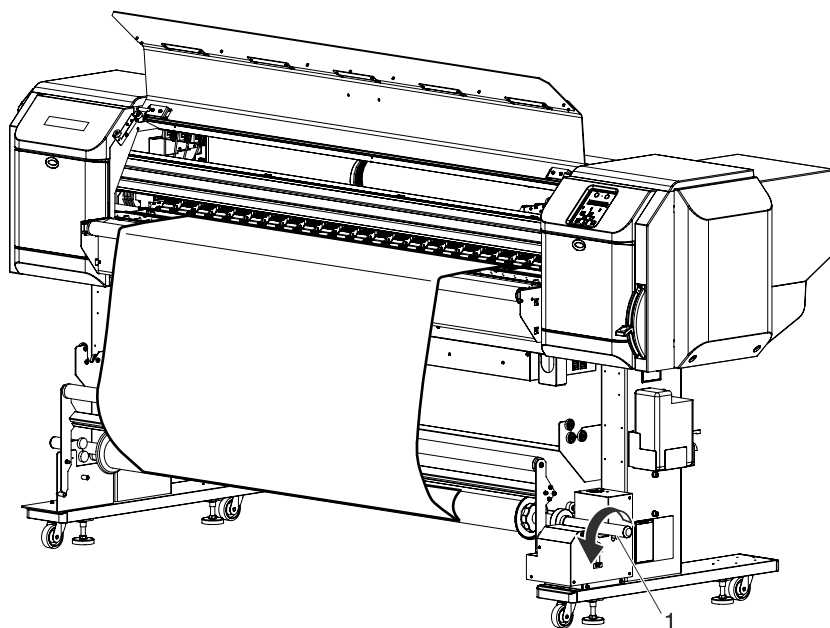
17. スクローラ解除レバーを上げます。

- スクローラが駆動部から離れます。



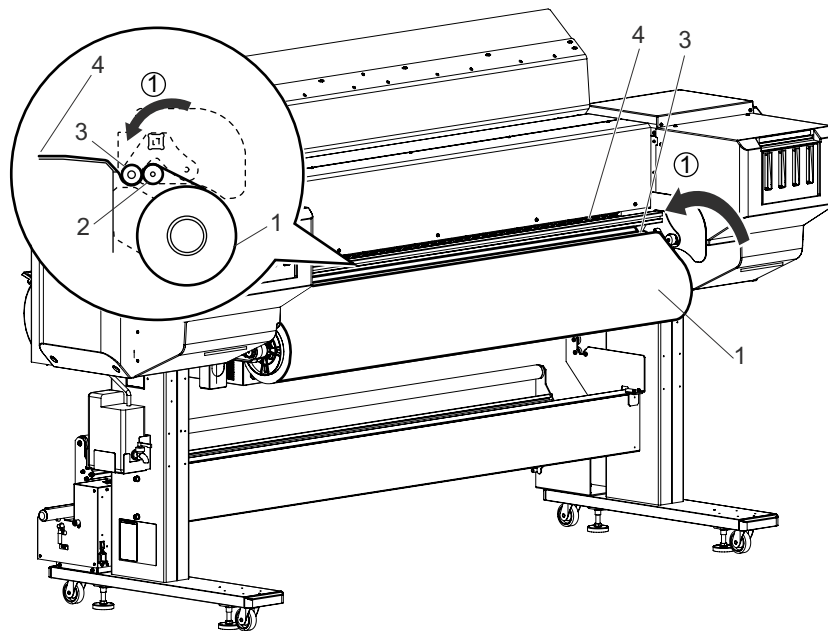
| 番号 | 名称 |
|----|------------|
| 1 | スクローラ解除レバー |

18. スクローラを手で回転させて、ロールメディアを紙管に2巻き程度巻きつけます。



| 番号 | 名称 |
|----|-------|
| 1 | スクローラ |

19. テンションローラをセットします。

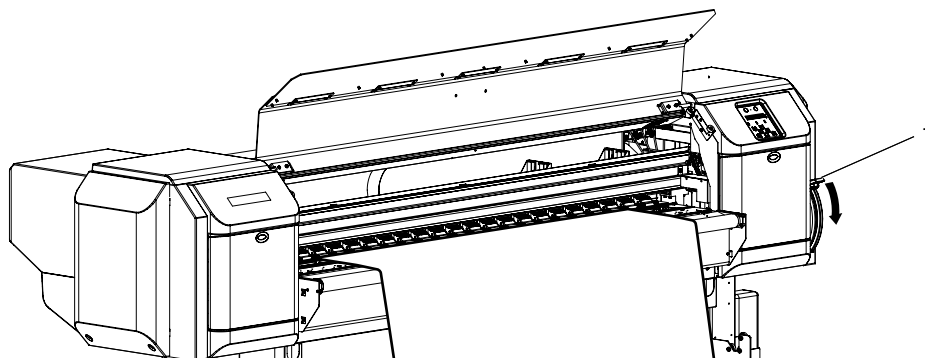


| 番号 | 名称 |
|----|----------|
| 1 | ロールメディア |
| 2 | 固定ローラ |
| 3 | テンションローラ |
| 4 | 給紙スロット |

注 記

コシのつよいメディアを使用する場合は、テンションローラーを解除したままにしてください。

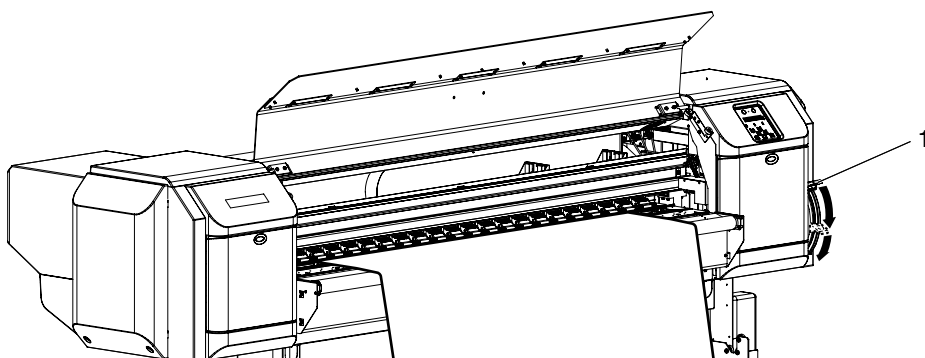
20. 用紙セットレバーを下げます。



| 番号 | 名称 |
|----|----------|
| 1 | 用紙セットレバー |

4.4.3 メディアのカット

- 用紙への加圧力を強くする場合は、次図のように用紙セットレバーをさらに押下げてください。



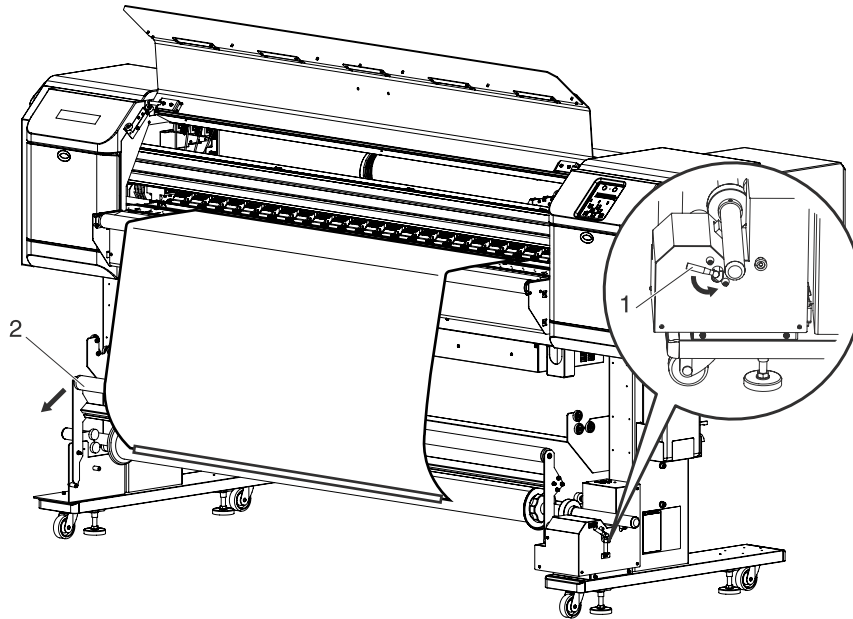
| 番号 | 名称 |
|----|----------|
| 1 | 用紙セットレバー |

21. スクローラ解除レバーを下げてもとに戻します。

22. 緩衝ローラを前側に倒します。

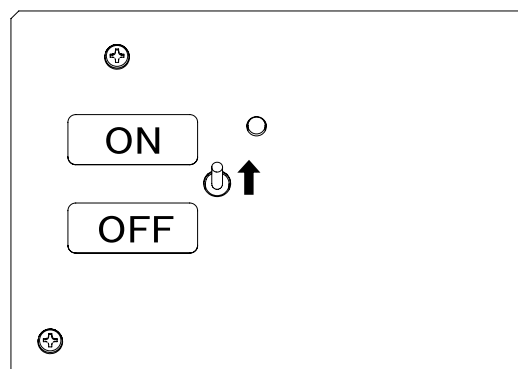
注 記

緩衝ローラが前側に倒れていない場合は、巻取り装置が動作しません。

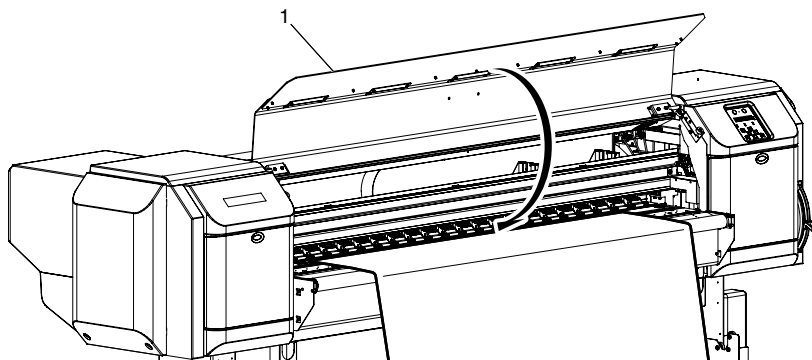


| 番号 | 名称 |
|----|------------|
| 1 | スクローラ解除レバー |
| 2 | 緩衝ローラ |

23. 切替スイッチを ON にします。



24. プリンタのフロントカバーを閉めます。



| 番号 | 名称 |
|----|---------|
| 1 | フロントカバー |

- 操作パネルに用紙種類設定メニューが表示されます。
- ロールメディアのセットを終了します。
- 次に用紙種類を設定します。
☞ 4.2.1 用紙種類

注記

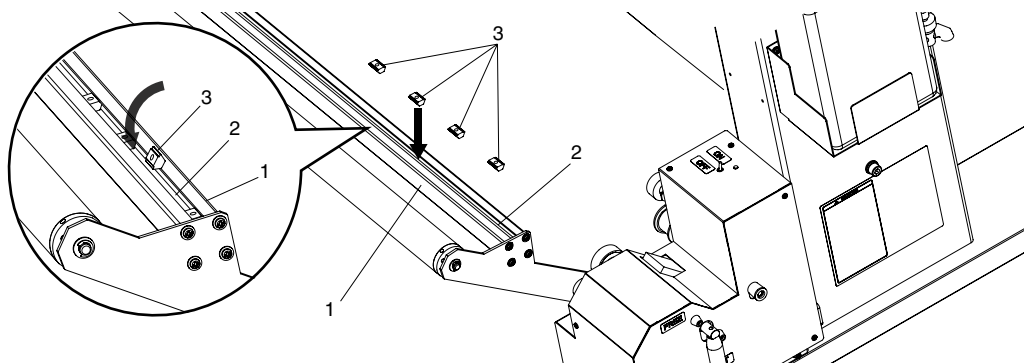
- 作画開始後、ロールメディアは自動的にスクローラに巻取られます。
原点設定メニューの実行、または、手動でメディアを巻き取る場合は、巻取り装置のスクローラ解除レバーを上げて操作を行ってください。

3.6.1.4 巻取り装置のテンションローラ調整

布メディアを使用する際にたるみが出る場合がありますので、本体付属品の錘（おもり）を巻取り装置に取付けてください。

以下の手順に従って錘（おもり）を巻取り装置へ取付けてください。

1. 補強レールの溝の右端へ後入れナット（4個）を入れます。

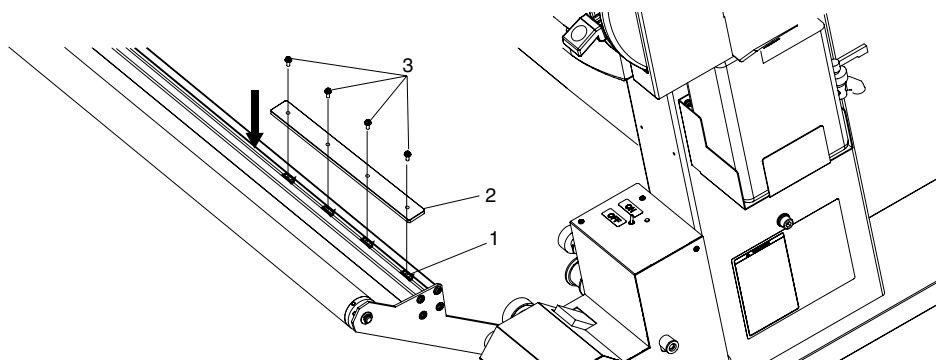


| 番号 | 名称 |
|----|--------|
| 1 | 補強レール |
| 2 | 溝 |
| 3 | 後入れナット |

注 記

後入れナットは補強レールの溝に対して、斜めに傾けて挿入します。

2. 錘（おもり）を後入れナットにネジで固定します。



| 番号 | 名称 |
|----|--------|
| 1 | 錘（おもり） |
| 2 | 後入れナット |
| 3 | ネジ |

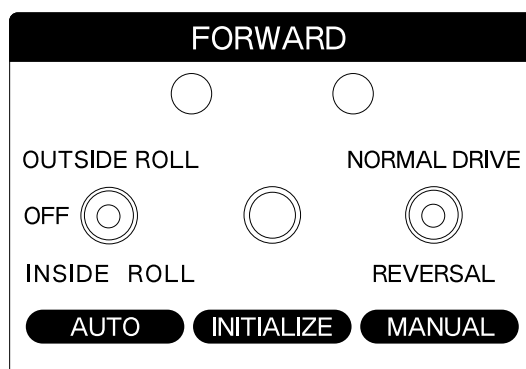
3. 同様に補強レールの溝の左端へ後入れナット（4個）を入れます。
 4. 錘（おもり）を後入れナットにネジで固定します。

3.6.1.5 重量巻取り装置へのロールメディアの取付け方法

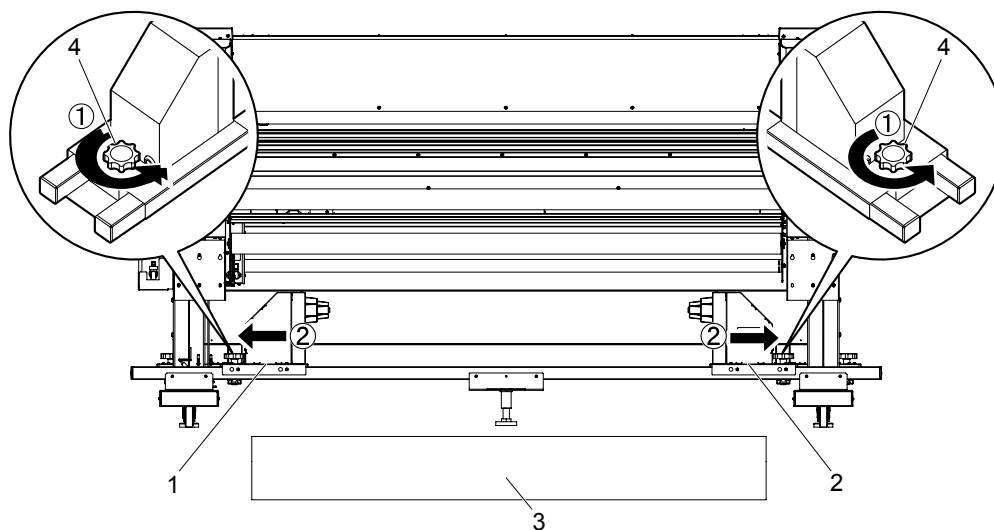
重量巻取り装置へのロールメディアの取付け方法について説明します。
 ロールメディアは製品中央に配置します。

以下の手順に従って、ロールメディアをセットしてください。

1. 重量巻取り装置の電源を ON します。
2. 送だし装置の切替スイッチが OFF になっていることを確認します。

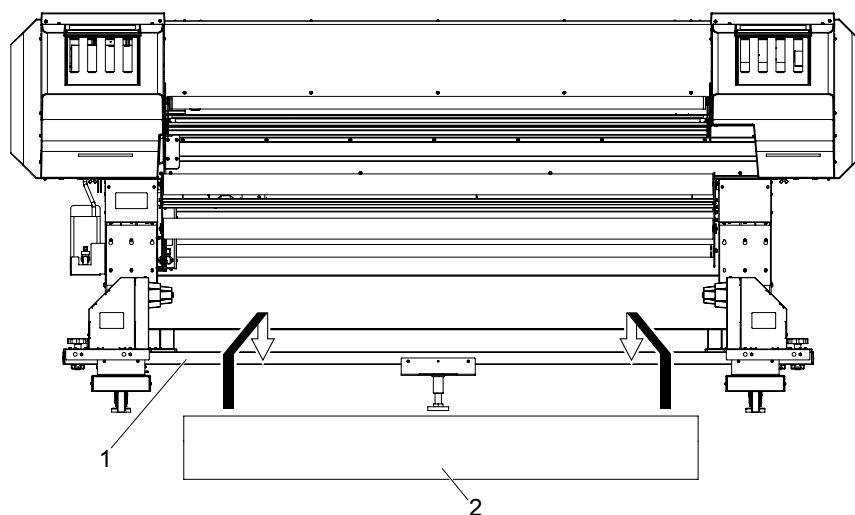


3. 重量巻取り装置背面左右の送出し装置のハンドルを緩め、セットするロールメディア幅より送出し装置を広げます。



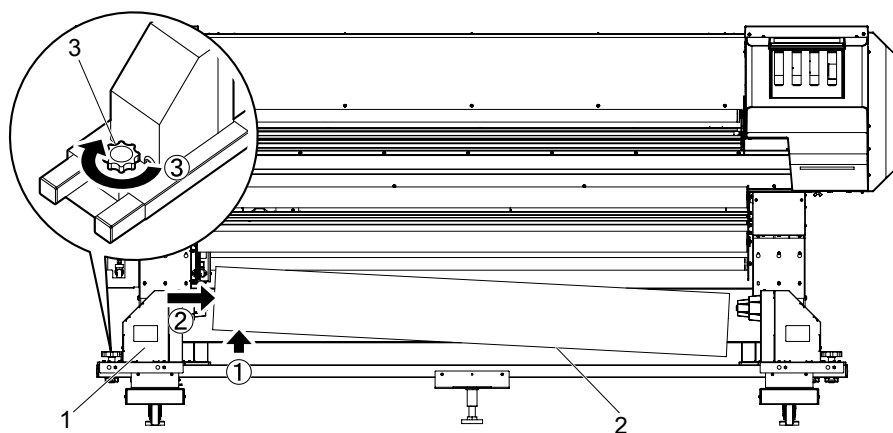
| 番号 | 名称 |
|----|-----------|
| 1 | 送出し装置 (左) |
| 2 | 送出し装置 (右) |
| 3 | ロールメディア |
| 4 | ハンドル |

4. リアレール上に、ロールメディアを載せます。



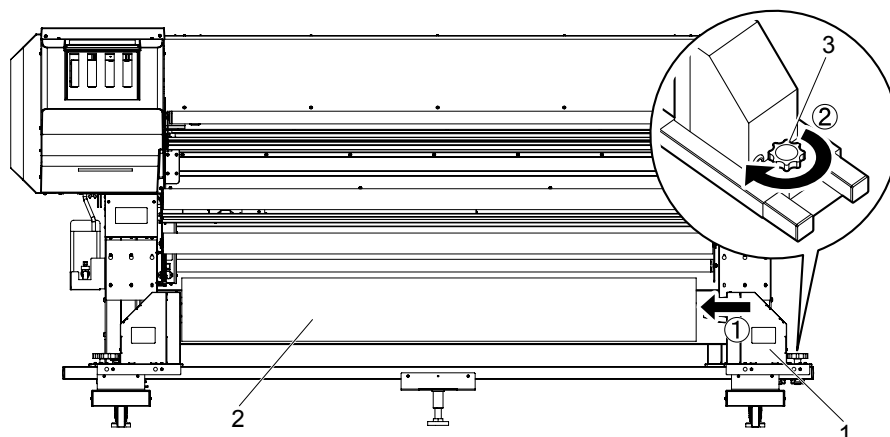
| 番号 | 名称 |
|----|---------|
| 1 | リアレール |
| 2 | ロールメディア |

5. 重量巻取り装置背面左側のロールメディアを持上げて送出し装置に取付け、ハンドルを締付けます。



| 番号 | 名称 |
|----|-----------|
| 1 | 送出し装置 (左) |
| 2 | ロールメディア |
| 3 | ハンドル |

6. 手順3と同様に、反対側のロールメディアも送出し装置に取付けます。

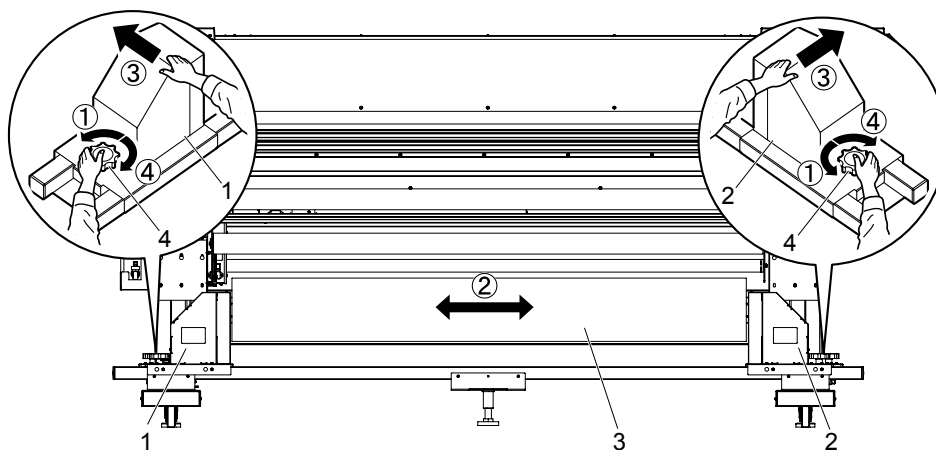


| 番号 | 名称 |
|----|-----------|
| 1 | 送出し装置 (右) |
| 2 | ロールメディア |
| 3 | ハンドル |

7. 左右の送出し装置のハンドルを緩め、ロールメディアを重量巻取り装置中央に移動させて、ハンドルを締付けます。

注 記

送出し装置を固定する場合は、送出し装置をプリンタ側に押当てながら固定してください。



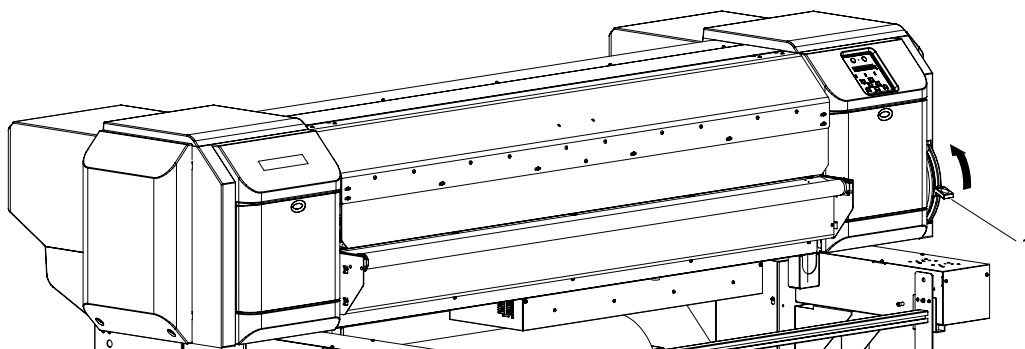
| 番号 | 名称 |
|----|-----------|
| 1 | 送出し装置 (左) |
| 2 | 送出し装置 (右) |
| 3 | ロールメディア |
| 4 | ハンドル |

8. プリンタの電源を ON します。
- 製品が初期動作を開始します。
 - 操作パネルに「メディアナシ」と表示されます。
9. 設定メニュー表示状態で「メディア設定」メニューを表示させ、設定が「ロール紙」になっていることを確認します。
 ☞ 4.3.1 メニュー設定手順
10. 設定メニュー表示状態で「巻取り装置」メニューを表示させ、「Type1」に設定します。
 ☞ 5.1.7 巻取り装置メニュー
11. 設定メニュー表示状態で「吸着ファン」メニューを表示させ、「OFF」に設定します。
 ☞ 5.1.1.1.3 吸着ファンメニュー

注 記

- 転写紙を使用する場合は、本手順は行わないでください。

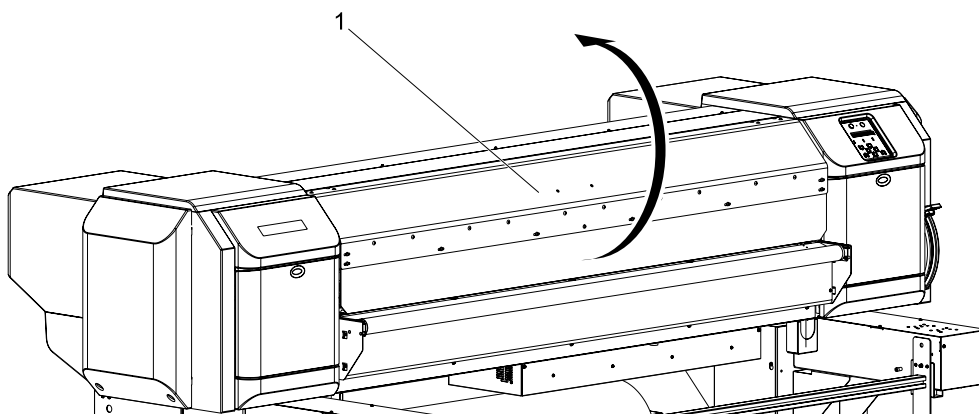
12. 用紙セットレバーを上げます。



| 番号 | 名称 |
|----|----------|
| 1 | 用紙セットレバー |

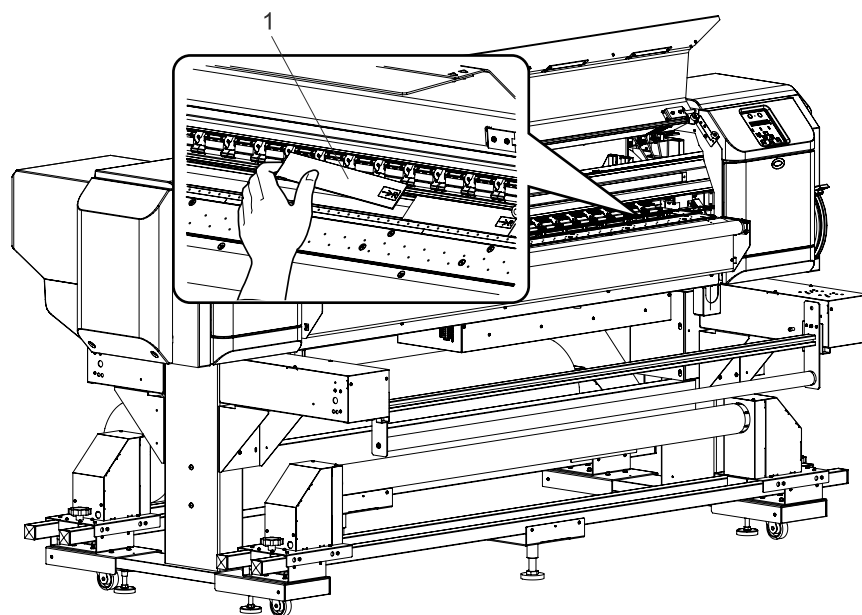
- 操作パネルに「メテ` ィアヲセットシテクタ` サイ」と表示されます。

13. フロントカバーを開けます。



| 番号 | 名称 |
|----|---------|
| 1 | フロントカバー |

14. 布など、インクが裏抜けするメディアに印刷する場合は、インクガターカバーをすべて（VJ-1628TD: 7 個, VJ-2628TD: 11 個）取外します。



| 番号 | 名称 |
|----|-----------|
| 1 | インクガターカバー |

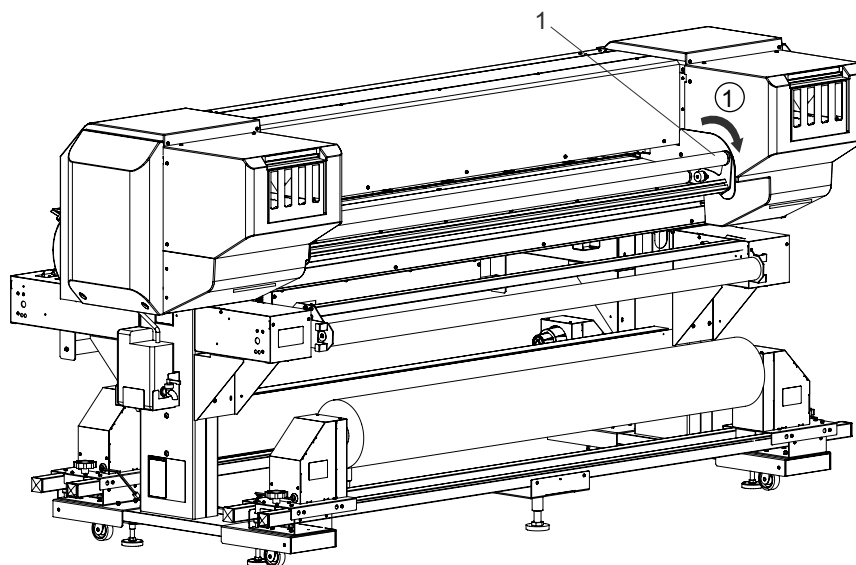
注 記

- インクガターカバーを取外すと吸着 FAN が OFF になります。
☞ 5.1.1.1.3 吸着ファンメニュー
- インクガターカバーは、裏抜けするメディアを使用する場合にのみ取外してください。
- 裏抜けしないメディアを使用する場合は、インクガターカバーを取付けてください。
 - インクガターカバーをイラストの向きに、カチッと音がするまで押し込みます。
 - 取付け後、インクガターカバーがプラテンより飛び出していないことを確認します。

⚠ 注 意

インクガターカバーの取付けは適切に行なってください。
 インクガターカバーがプラテンより浮いていると、プリントヘッドを破損する恐れがあります。

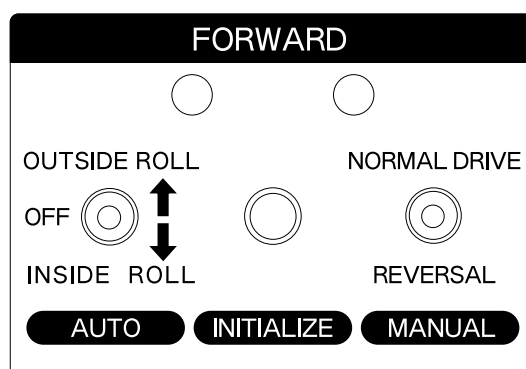
15. プリンタのテンションローラを解除します。



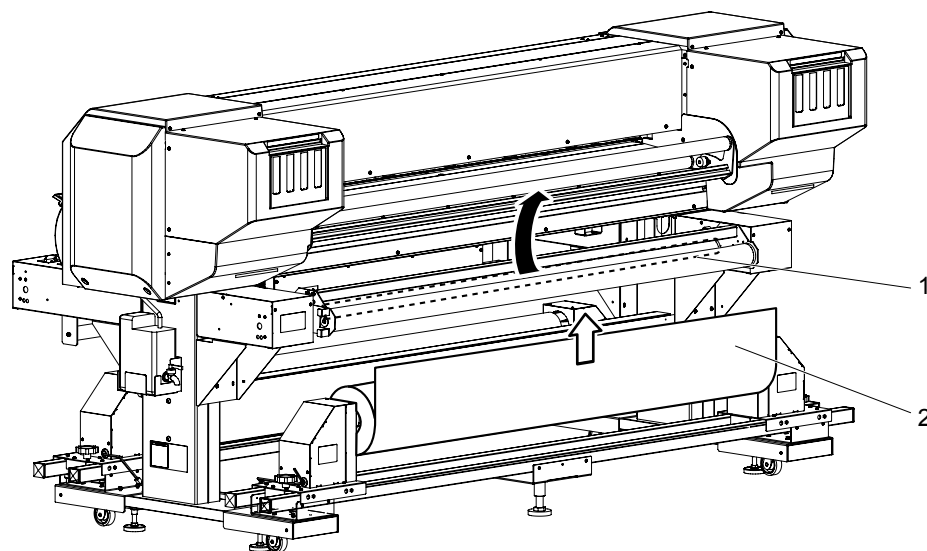
| 番号 | 名称 |
|----|----------|
| 1 | テンションローラ |

16. 送し切替スイッチを以下のように切替えます。

- 外巻きのロールメディア : OUTSIDE ROLL
- 内巻きのロールメディア : INSIDE ROLL



17. 重量巻取り装置背面のテンションローラを手で持上げます。

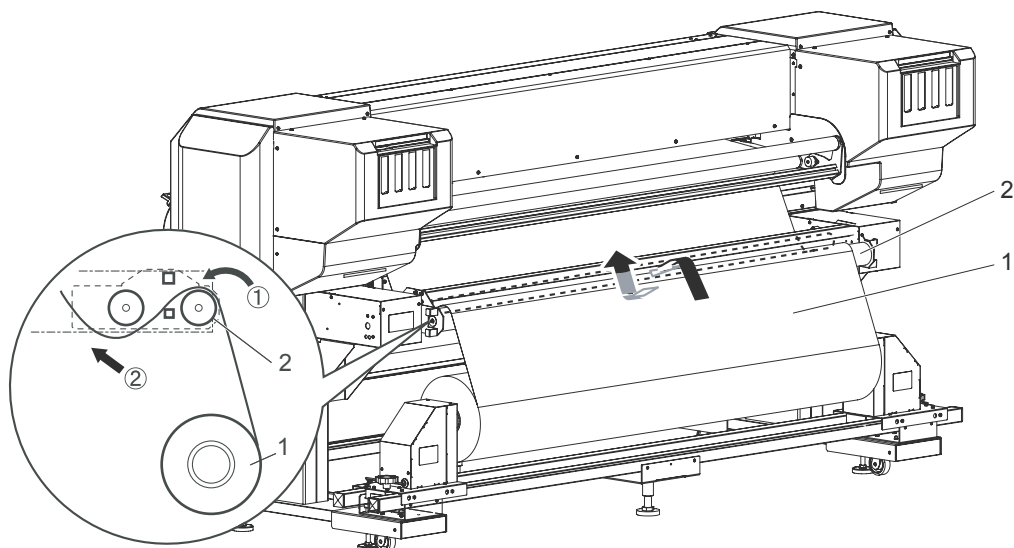


| 番号 | 名称 |
|----|----------|
| 1 | テンションローラ |
| 2 | ロールメディア |

- ロールメディアが送出されます。

18. ロールメディアを重量巻取り装置のテンションローラに通します。

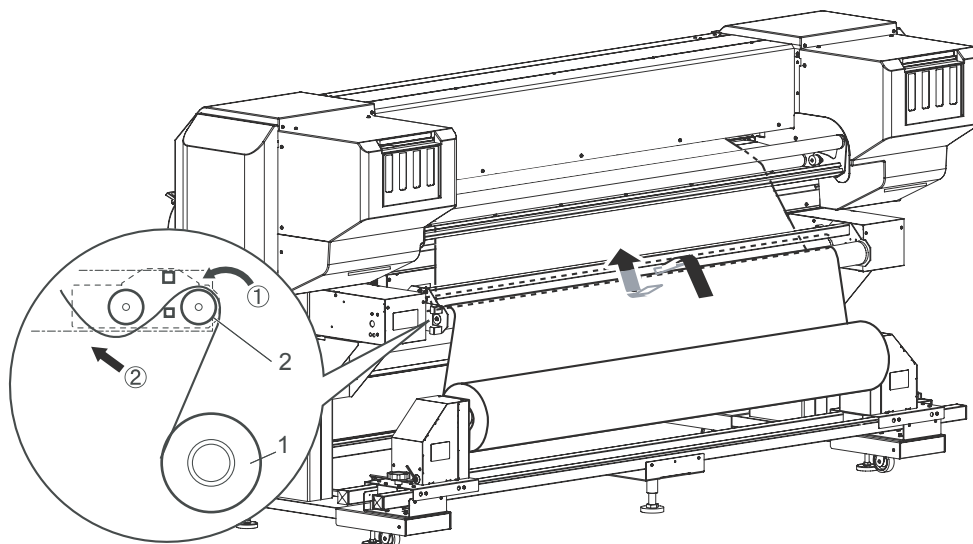
a. 印字面が外側のロールメディアを使用する場合



| 番号 | 名称 |
|----|----------|
| 1 | ロールメディア |
| 2 | テンションローラ |

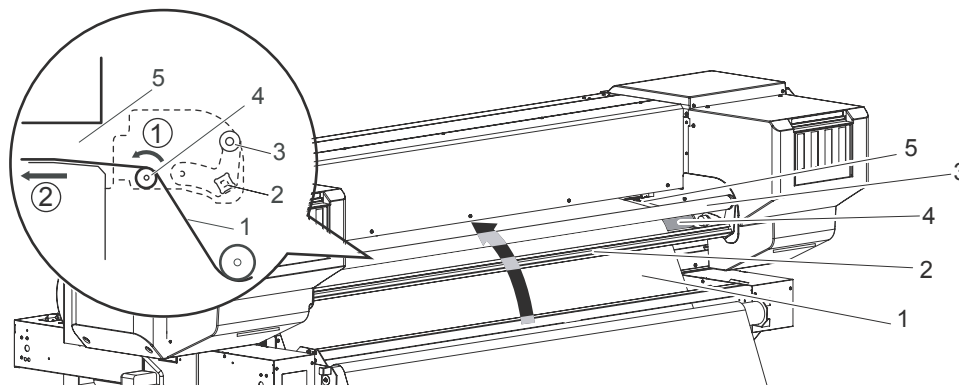
b. 印字面が内側のロールメディアを使用する場合

印字面が内側のロールメディアを使用して発生した諸問題については、保証対象外となります。



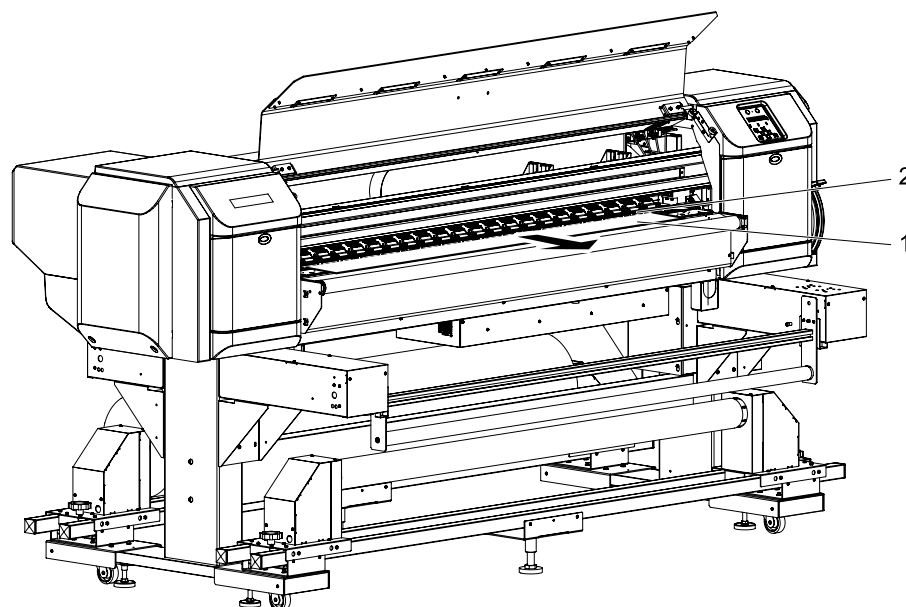
| 番号 | 名称 |
|----|----------|
| 1 | ロールメディア |
| 2 | テンションローラ |

19. プリンタの固定ローラの上にメディアを通し、給紙スロットに差込みます。



| 番号 | 名称 |
|----|----------|
| 1 | ロールメディア |
| 2 | 補強レール |
| 3 | テンションローラ |
| 4 | 固定ローラ |
| 5 | 給紙スロット |

20. フロントカバー内にある正面側の給紙スロットから、ロールメディアを約 1m 引出します。



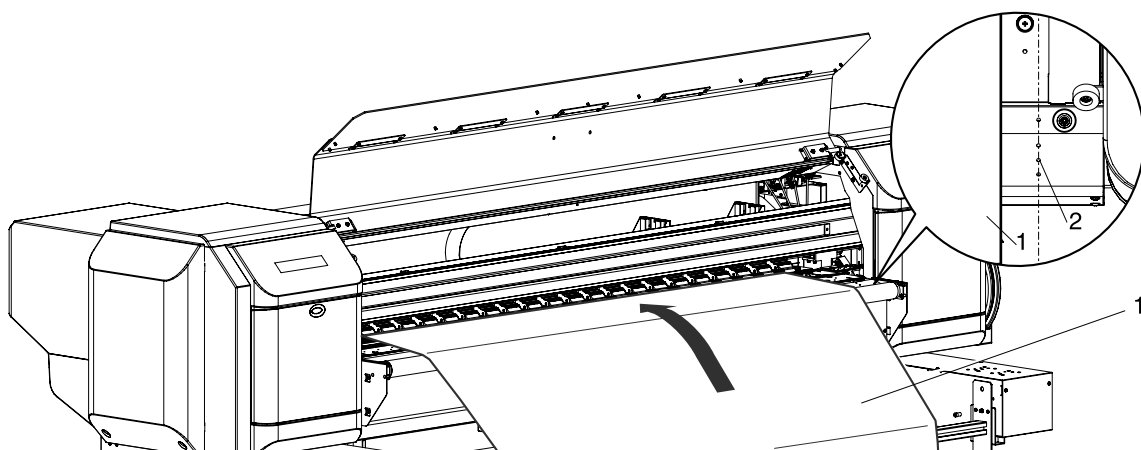
| 番号 | 名称 |
|----|---------|
| 1 | 給紙スロット |
| 2 | ロールメディア |

21. 送出しマニュアル操作スイッチを「REVERSAL」側に倒しロールメディアを巻戻し、用紙のたわみおよび斜行を取除きます。

注 記

ロールメディアを巻戻している途中で手を放すと、ロールメディアが給紙スロットから抜けてプリンタ背面側に落ちることがあります。

ロールメディアの右端が用紙セット目安よりも右側に入らないようにしてください。作画品質に影響する場合があります。



| 番号 | 名称 |
|----|---------|
| 1 | ロールメディア |
| 2 | 用紙セット目安 |

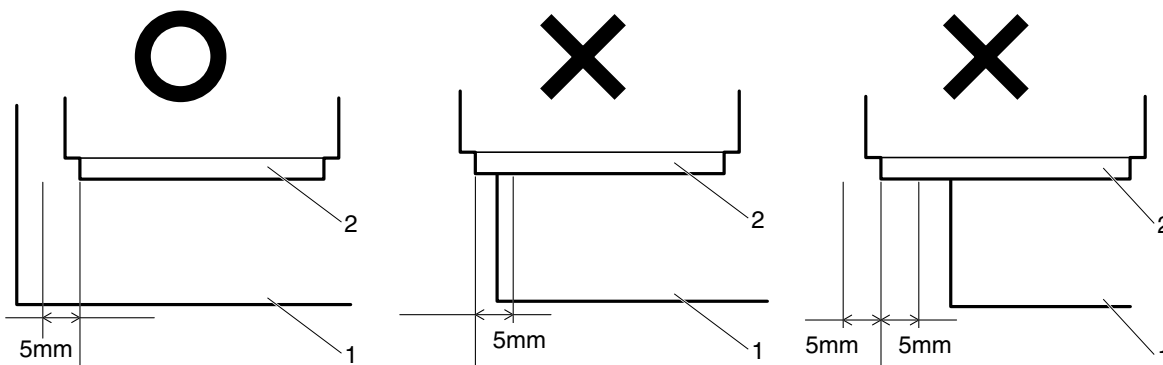
注 記

- ロールメディアをセットする場合は、ロールメディアの両端を、加圧ローラの両端から 5mm 以上離してセットしてください。作画時に用紙のずれ、しわ等が発生する場合があります。

布メディアの場合

注 記

- 布メディアをセットする場合は、布メディアの両端を、加圧ローラの両端から 5mm 以上はみださせてセットしてください。
作画時に用紙のずれ、しわ等が発生する場合があります。

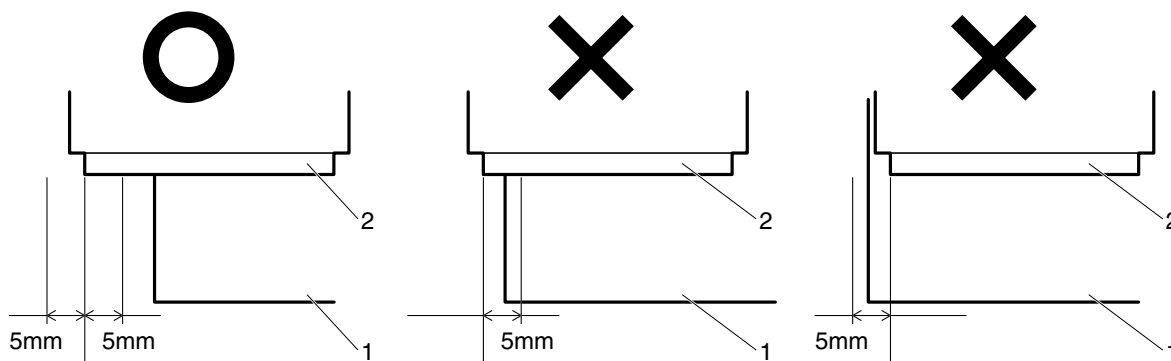


| 番号 | 名称 |
|----|-------|
| 1 | 布メディア |
| 2 | 加圧ローラ |

紙メディアの場合

注 記

- ロール紙をセットする場合は、ロール紙の両端を、加圧ローラの両端から 5mm 以上内側にセットしてください。
作画時に用紙のずれ、しわ等が発生する場合があります。

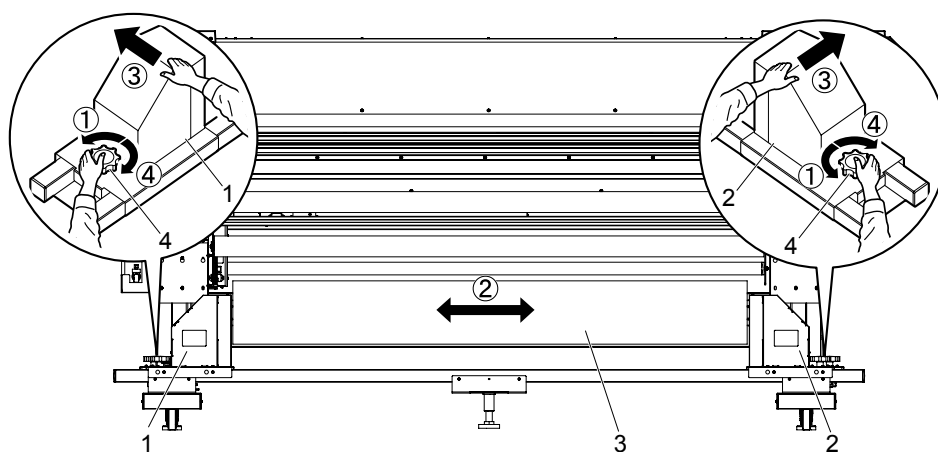


| 番号 | 名称 |
|----|-------|
| 1 | ロール紙 |
| 2 | 加圧ローラ |

22. ロールメディアの両端が、加圧ローラの両端から 5mm 未満の範囲にある場合は、以下の手順に従って、ロールメディアの位置を調整します。
- 送り出し装置（左、右）の固定レバーを緩め、ロールメディアを左または右に動かします。
 - ロールメディアの位置を動かした後、送り出し装置（左、右）の固定レバーを締付けます。

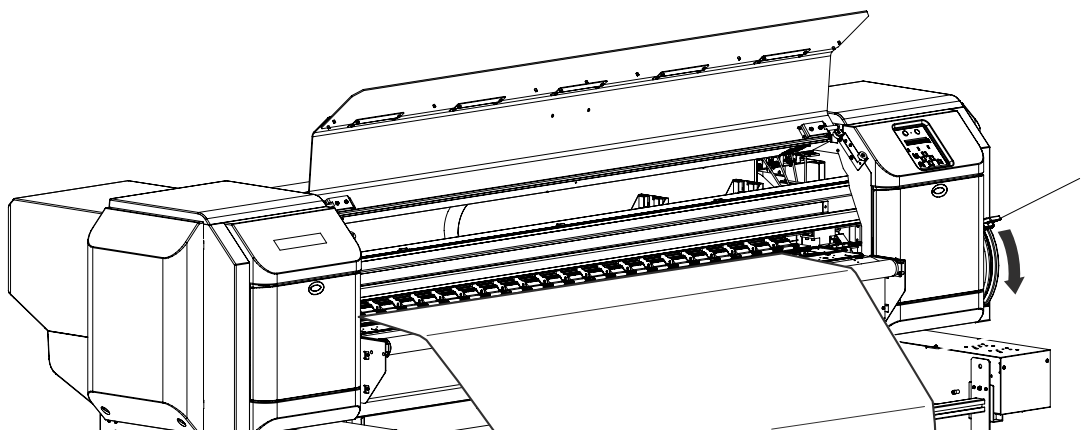
注 記

- 送り出し装置を固定する場合は、送り出し装置をプリンタ側に押当てながら固定してください。



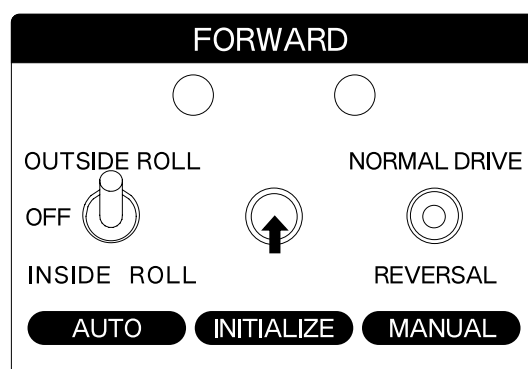
| 番号 | 名称 |
|----|----------|
| 1 | 送出し装置（左） |
| 2 | 送出し装置（右） |
| 3 | ロールメディア |
| 4 | ハンドル |

23. 用紙セットレバーを下げます。

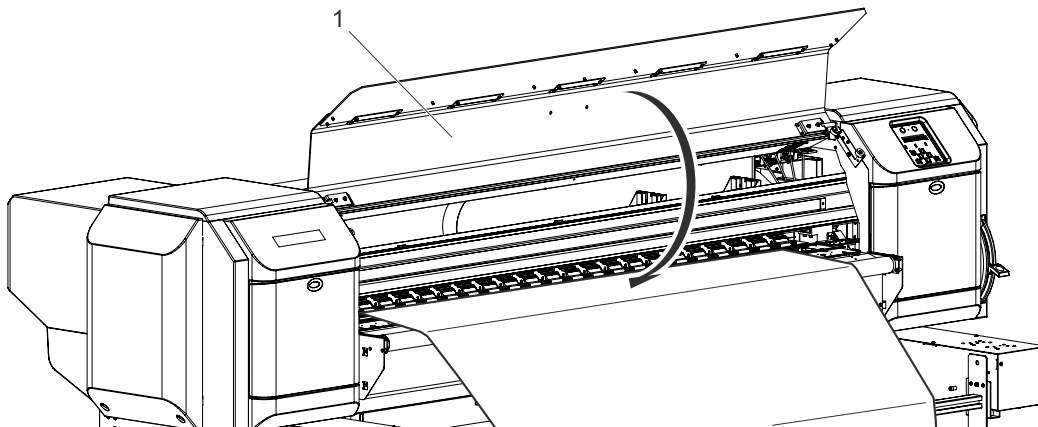


| 番号 | 名称 |
|----|----------|
| 1 | 用紙セットレバー |

24. 送出し装置の「INITIALIZE」ボタンを押します。



25. フロントカバーを閉めます。



| 番号 | 名称 |
|----|---------|
| 1 | フロントカバー |

- ロールメディアの取付けを終了します。
- 引き続き、ロールメディアをセットします。
 I 3.6.1.6 重量巻取り装置へのロールメディアのセット方法

3.6.1.6 重量巻取り装置へのロールメディアのセット方法

重量巻取り装置へのロールメディアの取付け方法について説明します。
 以下の手順に従って、重量巻取り装置へロールメディアをセットしてください。

注 記

重量巻取り装置へロールメディアをセットする前に、重量巻取り装置へロールメディアを取付けてください。

I 3.6.1.5 重量巻取り装置へのロールメディアの取付け方法

1. 重量巻取り装置に紙管を取付けます。
 I 3.6.1.5 重量巻取り装置へのロールメディアの取付け方法

注 記

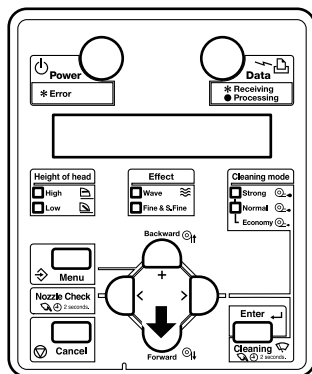
重量巻取り装置を使用する場合は、必ず重量巻取り装置付属の紙管を使用してください。

2. 重量巻取り装置にロールメディアを取付けます。
 I 3.6.1.5 重量巻取り装置へのロールメディアの取付け方法

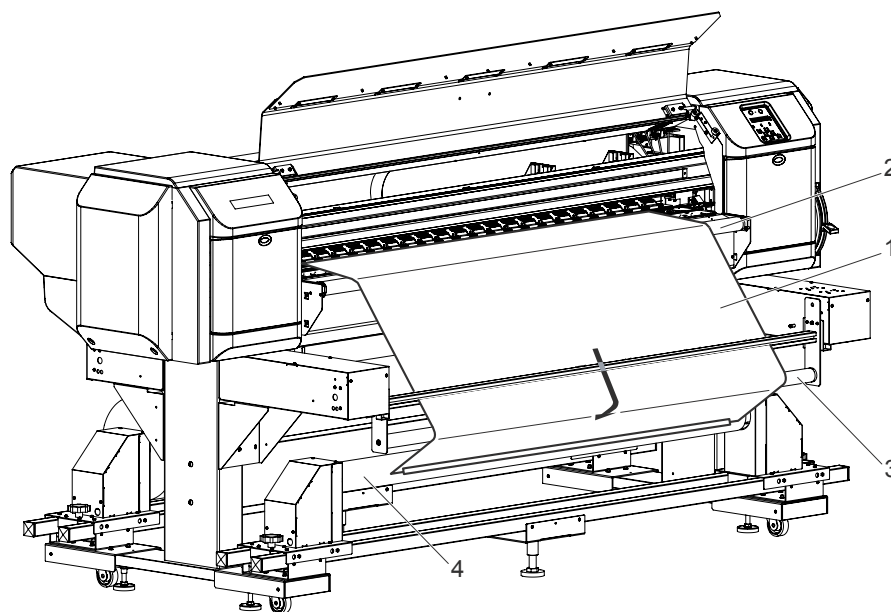
3. ロールメディアの先端がまっすぐになっていない場合は、ロールメディアの先端をカットします。

4.4.3 メディアのカット

4. 操作パネルの [Forward] キーを押して、ロールメディア先端を巻取り装置の紙管まで送ります。



5. ロールメディアをフロントローラおよびテンションローラの上を渡して、紙管に数箇所テープで固定します



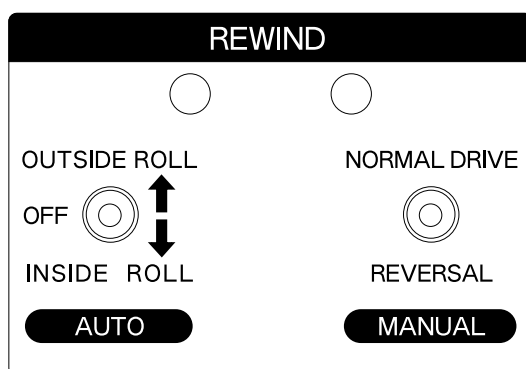
| 番号 | 名称 |
|----|----------|
| 1 | ロールメディア |
| 2 | フロントローラ |
| 3 | テンションローラ |
| 4 | 紙管 |

注 記

- 紙管に固定するときは、ロールメディアの先端が紙管と平行になるようにしてください。
- 布メディアを固定する場合は、両面テープ等でメディア下端全体を紙管に固定してください。

6. 巻取り切替スイッチを以下のように切替えます。

- 外巻きで巻取る場合：OUTSIDE ROLL
- 内巻きで巻取る場合：INSIDE ROLL



- 用紙のセットを終了します。

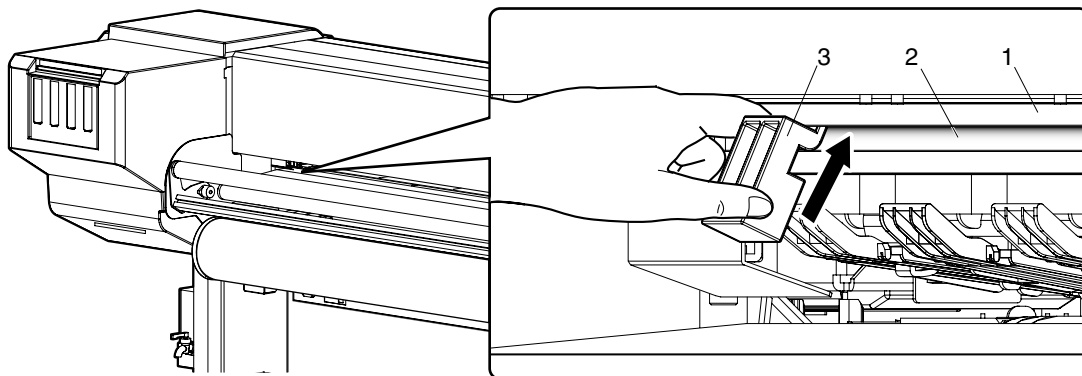
3.6.1.7 加圧アームストップの取付け方法

注 記

- 下記のメディアを使用する場合に、メディア端に加圧ローラ（後述）が当たっているときは、本製品付属の「加圧アームストップ」を使用して、メディア端の加圧アームを浮かせてください。使用しない場合は、メディアが斜行するおそれがあります。
- 両端がほつれた布メディア

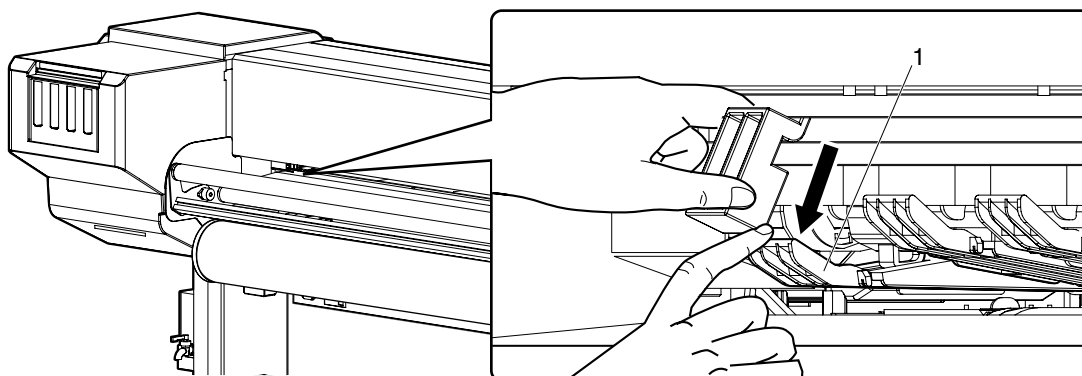
加圧アームストップの取付け方法は以下のとおりです。

1. メディアをセットします。
▶ 3.6 メディアの取付け
2. 製品背面側から、Y レール後部の溝に加圧アームストップの先端部をはめ込みます。



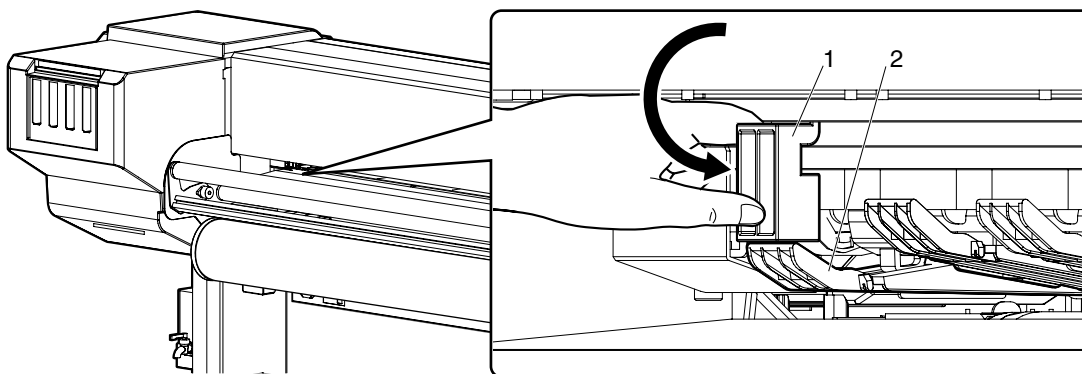
| 番号 | 名称 |
|----|-----------|
| 1 | Y レール |
| 2 | 溝 |
| 3 | 加圧アームストップ |

3. メディア端に当たっている加圧アームを指で押し下げます。



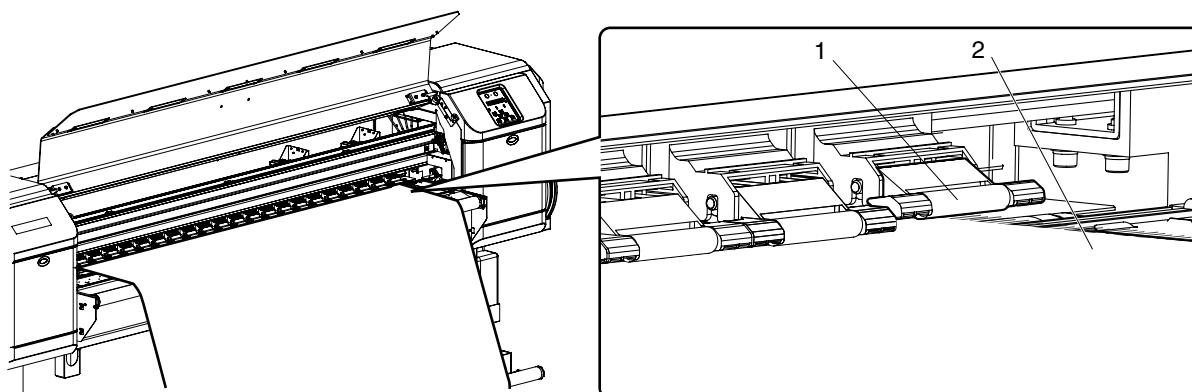
| 番号 | 名称 |
|----|-------|
| 1 | 加圧アーム |

4. 加圧アームストッパを下方へ半回転させて、加圧アームに取付けます。



| 番号 | 名称 |
|----|-----------|
| 1 | 加圧アームストッパ |
| 2 | 加圧アーム |

5. 製品正面側から、加圧アームストッパを取付けた加圧アームの加圧ローラがメディア端から浮いていることを確認します。



| 番号 | 名称 |
|----|-------|
| 1 | 加圧ローラ |
| 2 | メディア |

6. 逆側のメディア端にも加圧ローラが当たっている場合は、同様に加圧アームストッパを取付けます。

加圧アームストッパの取付けを終了します。

3.6.1.8 フロントローラーの位置変更方法

フロントローラーの位置を変更する方法を説明します。

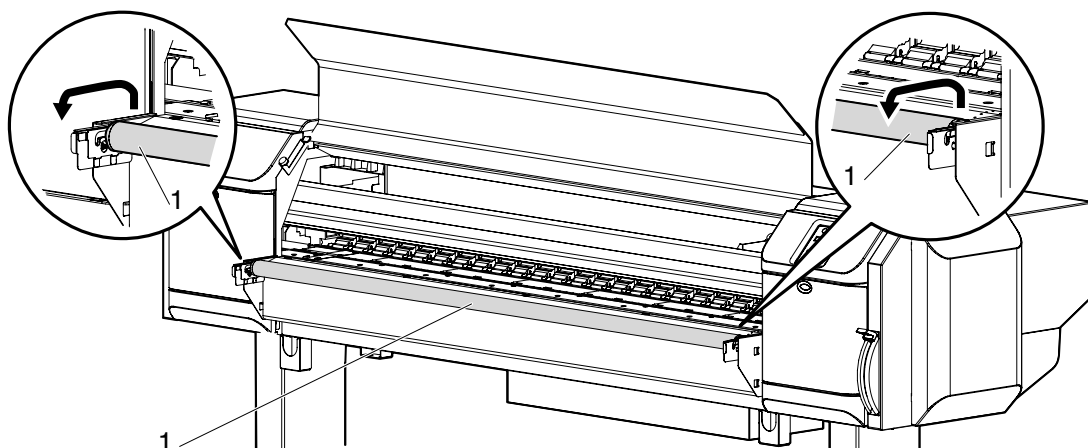
通常は、奥側にセットしておきます。

転写紙用のフロントペーパーガイド（オプション）を取付ける場合は、手前側にセットします。

1. フロントローラーを持ち上げるようにして、手前に引き出します。

注 記

- フロントローラーが斜めにならないよう、左右均等に引き出してください。
- フロントローラーがしっかり固定されるまで引き出してください。



| 番号 | 名称 |
|----|----------|
| 1 | フロントローラー |

2. 元に戻す場合は、逆の手順で行います。

3.6.2 カット紙の取付けとセット

カット紙の取付けとセット方法について説明します。

注 記

本製品では、以下のサイズのカット紙を使用できます。

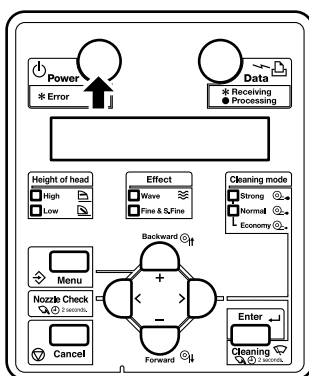
- 用紙幅：最小 420mm

以下の手順に従って、カット紙をセットしてください。

注 記

- ロールメディアがセットされている場合は、ロールメディアを巻き戻してからカット紙をセットしてください。
- インクガターカバーを取外している場合は、インクガターカバーを元どおりに取付けてください。

1. 製品の電源を ON します。

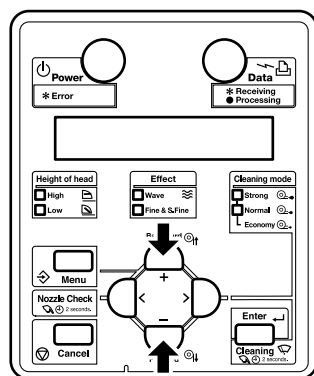


注 意

- 製品の初期動作中は、用紙セットレバーを操作しないでください。キャリッジ部と加圧ローラ部が干渉し、故障する恐れがあります。
 - 製品が初期動作を開始します。
 - 操作パネルに「ヨウシナシ」と表示されます。
2. 設定メニュー表示状態で「メディア設定」メニューを表示させます。
 4.3.1 メニュー設定手順

3. 操作パネルの [+] キーまたは [-] キーを押し、「カット紙」を選択し、[Enter] キーを押します。
 - メディア検出メニューに移行します。
 - つづいてメディア検出方法を設定します。

5.1.5 メディア設定メニュー



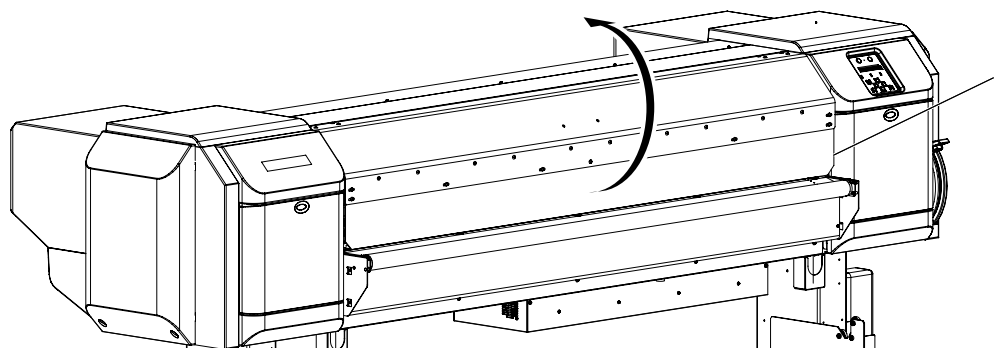
注 記

- カット紙をセットする場合に、「ロール紙」を選択すると、用紙セットが正常に行われない場合があります。

4. 操作パネルの [+] キーまたは [-] キーを押し、検出方法を選択し、[Enter] キーを押します。

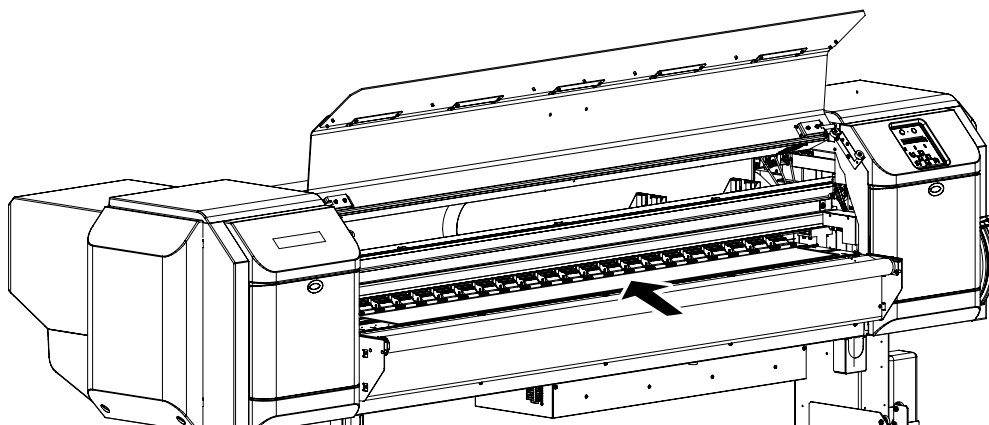
5.1.5.2 メディア検出メニュー（カット紙）

5. 用紙セットレバーを上げます。
 - 操作パネルに「ヨウシヲセットシテクタ`サイ」と表示されます。
6. フロントカバーを開けます。



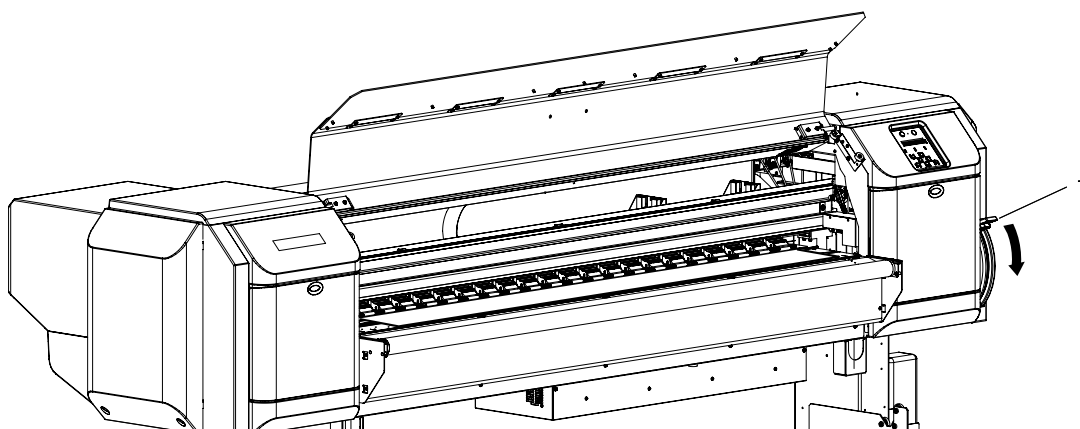
| 番号 | 名称 |
|----|---------|
| 1 | フロントカバー |

7. カット紙を製品正面側の給紙スロットに差込みます。



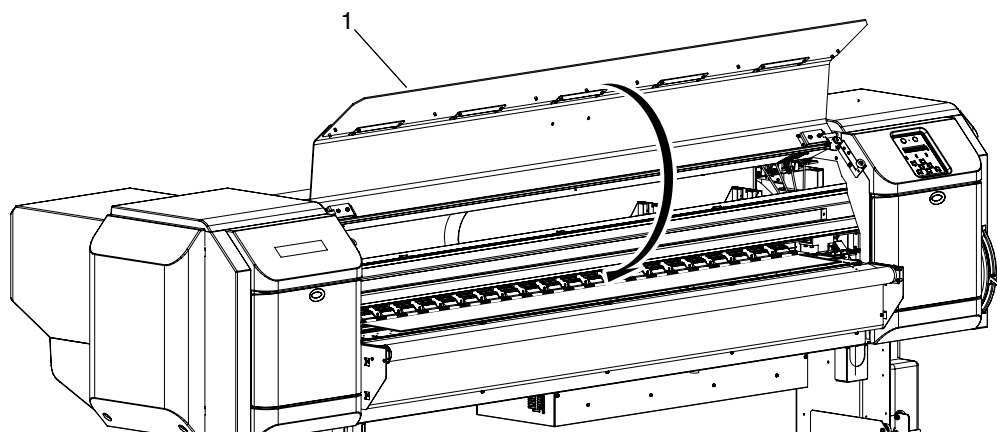
| 番号 | 名称 |
|----|--------|
| 1 | カット紙 |
| 2 | 給紙スロット |

8. 用紙セットレバーを下げます。



| 番号 | 名称 |
|----|----------|
| 1 | 用紙セットレバー |

9. フロントカバーを閉めます。



| 番号 | 名称 |
|----|---------|
| 1 | フロントカバー |

- 操作パネルに用紙種類設定メニューが表示されます。
- カット紙のセットを終了します。
- 次に用紙種類を設定します。

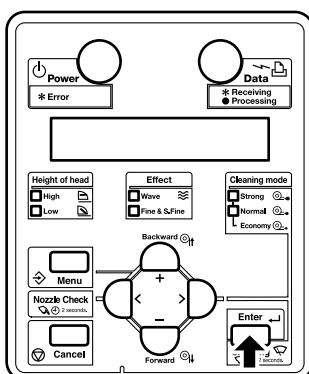
☞ 4.2.1 用紙種類

3.6.3 メディア種類の設定手順

メディア種類の設定手順について説明します。

以下の手順に従って、メディア種類を設定してください。

1. 製品の電源を ON し、メディアをセットします。
 - メディアセット後、メディア種類設定メニューに移行します。
 - メディアセットの方法については、以下を参照してください
 - ☞ 3.6.1 ロールメディアの取付けとセット
 - ☞ 3.6.2 カット紙の取付けとセット
2. 操作パネルの [+] キーまたは [-] キーを押して、セットしている用紙種類を選択します。
3. 操作パネルの [Enter] キーを押します。



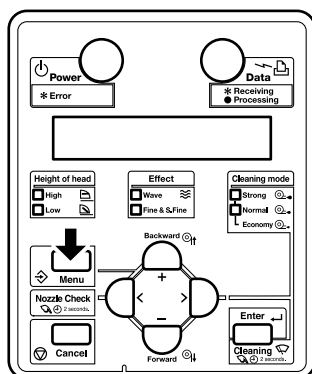
注 記

- メディア種類設定メニューで、以下の操作を行った場合、メディア種類を設定せずにメディアイニシャル動作に移行します。
 - 操作パネルの [Cancel] キーを押した場合
 - 操作パネルのキー操作を 10 秒間行わなかった場合
- 用紙種類が確定します。
- 操作パネルに「メディアイニシャルチュウ」と表示されます。
- 製品はメディアイニシャル動作を開始します。
- メディアイニシャル動作が終了すると、操作パネルに「サクカ` デ` キマス」と表示され、通常状態に移行します。
- メディアセットを終了します。

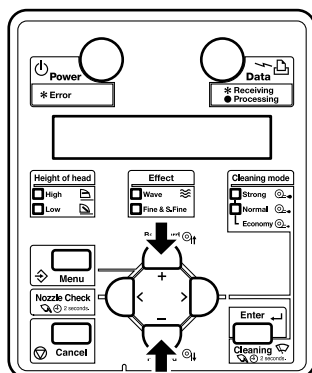
3.7 テスト作画

以下の手順に従ってテスト作画を行い、本機が正常に動作するか確認してください。

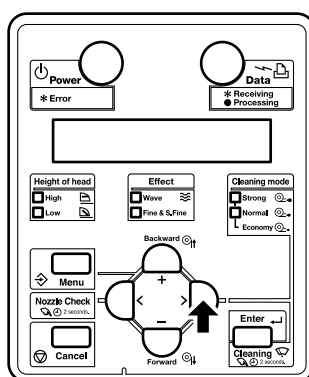
1. 製品の電源を ON にして、ロールメディアをセットします。
 ④ 3.6.1 ロールメディアの取付けとセット
2. 製品が通常状態であることを確認します。
3. 操作パネルにテスト作画メニューを表示させます。
 - a. 操作パネルの [Menu] キーを押します。




- 操作パネルに「メニュー 1 : セッテイ >」と表示されます。
 - 設定メニュー表示状態に移行します。
- b. 操作パネルの [+] キーまたは [-] キーを押して、「メニュー 2 : テストサクカ >」を選択します。



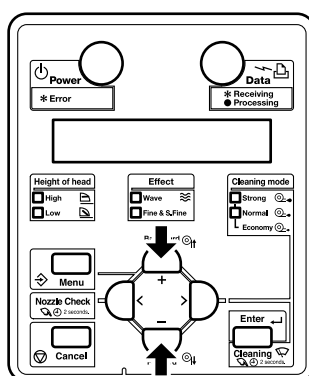
- c. 操作パネルの [>] キーを押します。




- 操作パネルに「テスト1： ノズルチェック」と表示されます。
- テスト作画メニューに移行します。
 5.2 テスト作画メニュー

4. 操作パネルの [+] キーまたは [-] キーを押して、次の各項目から作画する項目を選択します。

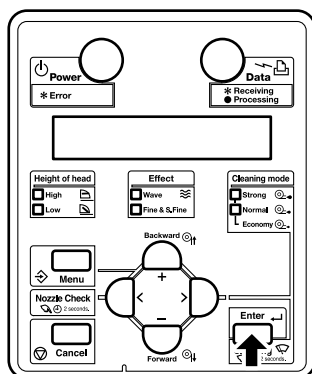
- ノズルチェック
- モードプリント
- 設定内容作画
- 設定内容作画 ALL
- パレット作画



注 記

- 作画モードメニューで「Mode5」「Mode6」「Mode9」「Mode10」に設定されている場合、テスト作画メニューで「パレット作画」は表示されません。
 5.1.1.1 作画モードメニュー

5. 操作パネルの [Enter] キーを押します。

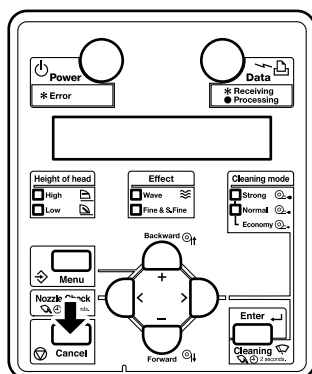


- 選択した項目のテスト作画を開始します。

参考

- 各作画内容の詳細については、以下を参照してください。
【[3.7.1 ノズルチェック](#) ~ [3.7.4 パレット作画](#)】

6. 他の項目のテスト作画を行う場合は、手順 4 ~ 5 を繰り返します。
7. テスト作画を終了する場合は、操作パネルの [Cancel] キーを押します。



- 操作パネルが通常状態に戻ります。
- テスト作画を終了します。

3.7.1 ノズルチェック

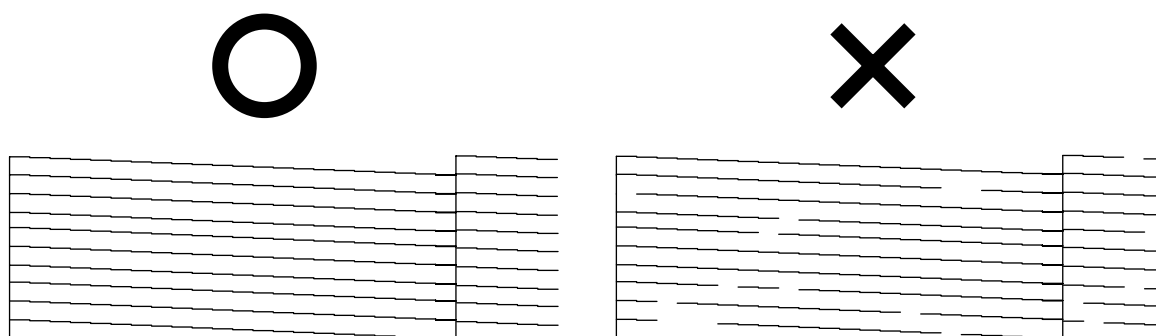
ヘッドの目詰まり、作画の欠け・かすれがないかの確認をする時に使用します。

注 記

- ノズルチェックの結果、チェックパターンがかすれたり、欠けたりした場合は、ヘッドクリーニングを行ってください。
I 6.2.3 ヘッドクリーニング
作業終了後には、再度ノズルチェックを行なってください。

参 考

- 作画手順については、以下を参照してください。
I 3.7 テスト作画




3.7.2 モードプリント

以下の作画条件を確認するときに使用します。

- 作画モード
- エフェクト
- 作画微調整値

参考

- 作画手順については、以下を参照してください。
【 3.7 テスト作画

2010/01/01 0:00 M12(360x360 1Pass Bi)-None1/ヒ[°]チヨウセイイチ:0/ト[°]ロツフ[°]サイズ[°]:ツウジ[°]ヨウ


3.7.3 設定内容作画

現在の製品の設定内容を確認する時に使用します。

注記

- 作画した設定内容作画をこのページに貼付けておいてください。

参考

- ユーザ用紙一覧と作画モード一覧は「設定内容 ALL」選択時のみ作画されます。
- 作画手順については、以下を参照してください。
【 3.7 テスト作画

以下のサンプルは VJ-1628TD の設定内容作画です。

現在の設定内容

| ＜フ リンタ情報＞ | | 2010/01/01 0:00 | |
|---|---|---|--|
| シリアルNo. | = ***000001 | ファームウェア M | = V 1.00 |
| 機種 | = VJ-1628TD | ファームウェア C | = V 1.00 |
| メモリ容量 | = 256MB | エラー発生情報! | 0: なし [] 2: なし [] 4: なし [] 1: なし [] 3: なし [] 5: なし [] |
| ＜メニュー設定＞ | | | |
| Height of head: Low | | Cleaning mode: Normal | |
| [メニュー番号] [簡易選択] メニュー = 設定値 | [メニュー番号] [簡易選択] メニュー = 設定値 | [メニュー番号] [簡易選択] メニュー = 設定値 | [メニュー番号] [簡易選択] メニュー = 設定値 |
| [1] [*] メディア種類 = Type 1 | [1] [*] オートクリーニング* = WaitingTime = 360min | [15] [*] Smart / Cステータス = Smart / C 最大値 800ml | [16] [*] Smart / Cステータス = Smart / C 最大値 800ml |
| [1] 作風モード = Mode 12 | PrintTime = Off | [17] [*] ロール紙長さ設定 = Off | [17] [*] ロール紙長さ設定 = Off |
| [2] 送り補正 = 497.0/500mm | Before Print = Off | [18] [*] ヘッド 洗浄 = Off | [18] [*] ヘッド 洗浄 = Off |
| [1] 初期調整作風 | [19] [*] CRメンテナンス = 100% | [19] [*] CRメンテナンス = 100% | [19] [*] CRメンテナンス = 100% |
| [2] 初期調整作風 | [20] [*] 初期化 = Off | [20] [*] 初期化 = Off | [20] [*] 初期化 = Off |
| [3] 確認調整作風 | [21] [*] 寿命確認 | [21] [*] 寿命確認 | [21] [*] 寿命確認 |
| [4] 微調整作風 = Opulse | ヘッド 1 : E*****F | ヘッド 2 : E*****F | ヘッド 1 : E*****F |
| [5] 微調整作風 = Opulse | ホップ : E*****F | CRモータ : E*****F | ホップ : E*****F |
| [3] 吸着ファン = Normal | PFモータ : E*****F | PFモータ : E*****F | PFモータ : E*****F |
| [4] トロップ サイズ = 通常 | | | |
| [2] [*] エフェクト = None! | | | |
| [3] [*] フラッシュ* = 原価 | | | |
| [4] [*] サイド マージン = 10mm | | | |
| [5] [*] メディア設定 = ロール紙 (メディア検出 =width) | | | |
| [6] [*] メディア幅 = 1000mm | | | |
| [7] [] 巻き取り装置 = Type1 | | | |
| [8] [] 送り出し装置 = 1000mm | | | |
| [9] [*] 高さ設定 = English | | | |
| [10] [*] 貼り付き防止 = Off | | | |
| [11] [*] CR作風移動幅 = テーラ幅 | | | |
| [12] [*] 重ね描き回数 = 1回 | | | |
| [13] [*] 重ね描きウェイト = 0.0sec | | | |
| [14] [*] 斜行チェック = 0n | | | |
| [22] [*] IPアド レス = 192.168.001.253 | | | |
| [23] [*] サブ ネットマスク = 255.255.255.000 | | | |
| [24] [*] ゲートウェイ = 192.168.001.254 | | | |
| [25] [*] 言語設定 = Celsius [° C] | | | |
| [26] [*] 温度表示 = Celsius [° C] | | | |
| [27] [*] インクセット スリープ モード タイマー = 4カラヘット 1 = 6h | | | |

＜各メディア種類設定＞

| メディア種類 | Type 1 | Type 2 | Type 3 | Type 4 | Type 5 | Type 6 | Type 7 | Type 8 | Type 9 | Type10 |
|-------------------|-------------|-------------|-------------|-------------|-------------|-------------|-------------|-------------|-------------|-------------|
| 作風モード | Mode 12 | Mode 6 | Mode 6 | Mode 6 | Mode 6 | Mode 6 | Mode 6 | Mode 6 | Mode 6 | Mode 6 |
| 送り補正>初期調整値 | 250.0/250mm | 250.0/250mm | 250.0/250mm | 250.0/250mm | 250.0/250mm | 250.0/250mm | 250.0/250mm | 250.0/250mm | 250.0/250mm | 250.0/250mm |
| Dummy | Opulse | Opulse | Opulse | Opulse | Opulse | Opulse | Opulse | Opulse | Opulse | Opulse |
| 送り補正>微調整値 (1pass) | Opulse | Opulse | Opulse | Opulse | Opulse | Opulse | Opulse | Opulse | Opulse | Opulse |
| 送り補正>微調整値 (2pass) | Opulse | Opulse | Opulse | Opulse | Opulse | Opulse | Opulse | Opulse | Opulse | Opulse |
| 送り補正>微調整値 (3pass) | Opulse | Opulse | Opulse | Opulse | Opulse | Opulse | Opulse | Opulse | Opulse | Opulse |
| 送り補正>微調整値 (4pass) | Opulse | Opulse | Opulse | Opulse | Opulse | Opulse | Opulse | Opulse | Opulse | Opulse |
| 送り補正>微調整値 (8pass) | Opulse | Opulse | Opulse | Opulse | Opulse | Opulse | Opulse | Opulse | Opulse | Opulse |
| 吸着ファン | Normal | Normal | Normal | Normal | Normal | Normal | Normal | Normal | Normal | Normal |
| ドロップサイズ | 99% 30 | 99% 30 | 99% 30 | 99% 30 | 99% 30 | 99% 30 | 99% 30 | 99% 30 | 99% 30 | 99% 30 |
| メディア種類 | Type11 | Type12 | Type13 | Type14 | Type15 | Type16 | Type17 | Type18 | Type19 | Type20 |
| 作風モード | Mode 6 | Mode 6 | Mode 6 | Mode 6 | Mode 6 | Mode 6 | Mode 6 | Mode 6 | Mode 6 | Mode 6 |
| 送り補正>初期調整値 | 250.0/250mm | 250.0/250mm | 250.0/250mm | 250.0/250mm | 250.0/250mm | 250.0/250mm | 250.0/250mm | 250.0/250mm | 250.0/250mm | 250.0/250mm |
| Dummy | Opulse | Opulse | Opulse | Opulse | Opulse | Opulse | Opulse | Opulse | Opulse | Opulse |
| 送り補正>微調整値 (1pass) | Opulse | Opulse | Opulse | Opulse | Opulse | Opulse | Opulse | Opulse | Opulse | Opulse |
| 送り補正>微調整値 (2pass) | Opulse | Opulse | Opulse | Opulse | Opulse | Opulse | Opulse | Opulse | Opulse | Opulse |
| 送り補正>微調整値 (3pass) | Opulse | Opulse | Opulse | Opulse | Opulse | Opulse | Opulse | Opulse | Opulse | Opulse |
| 送り補正>微調整値 (4pass) | Opulse | Opulse | Opulse | Opulse | Opulse | Opulse | Opulse | Opulse | Opulse | Opulse |
| 送り補正>微調整値 (8pass) | Opulse | Opulse | Opulse | Opulse | Opulse | Opulse | Opulse | Opulse | Opulse | Opulse |
| 吸着ファン | Normal | Normal | Normal | Normal | Normal | Normal | Normal | Normal | Normal | Normal |
| ドロップサイズ | 99% 30 | 99% 30 | 99% 30 | 99% 30 | 99% 30 | 99% 30 | 99% 30 | 99% 30 | 99% 30 | 99% 30 |
| メディア種類 | Type21 | Type22 | Type23 | Type24 | Type25 | Type26 | Type27 | Type28 | Type29 | Type30 |
| 作風モード | Mode 6 | Mode 6 | Mode 6 | Mode 6 | Mode 6 | Mode 6 | Mode 6 | Mode 6 | Mode 6 | Mode 6 |
| 送り補正>初期調整値 | 250.0/250mm | 250.0/250mm | 250.0/250mm | 250.0/250mm | 250.0/250mm | 250.0/250mm | 250.0/250mm | 250.0/250mm | 250.0/250mm | 250.0/250mm |
| Dummy | Opulse | Opulse | Opulse | Opulse | Opulse | Opulse | Opulse | Opulse | Opulse | Opulse |
| 送り補正>微調整値 (1pass) | Opulse | Opulse | Opulse | Opulse | Opulse | Opulse | Opulse | Opulse | Opulse | Opulse |
| 送り補正>微調整値 (2pass) | Opulse | Opulse | Opulse | Opulse | Opulse | Opulse | Opulse | Opulse | Opulse | Opulse |
| 送り補正>微調整値 (3pass) | Opulse | Opulse | Opulse | Opulse | Opulse | Opulse | Opulse | Opulse | Opulse | Opulse |
| 送り補正>微調整値 (4pass) | Opulse | Opulse | Opulse | Opulse | Opulse | Opulse | Opulse | Opulse | Opulse | Opulse |
| 送り補正>微調整値 (8pass) | Opulse | Opulse | Opulse | Opulse | Opulse | Opulse | Opulse | Opulse | Opulse | Opulse |
| 吸着ファン | Normal | Normal | Normal | Normal | Normal | Normal | Normal | Normal | Normal | Normal |
| ドロップサイズ | 99% 30 | 99% 30 | 99% 30 | 99% 30 | 99% 30 | 99% 30 | 99% 30 | 99% 30 | 99% 30 | 99% 30 |

3.7.4 パレット作画

使用するコンピュータのペン色設定と、製品での作画色の比較をする時に使用します。

注 記

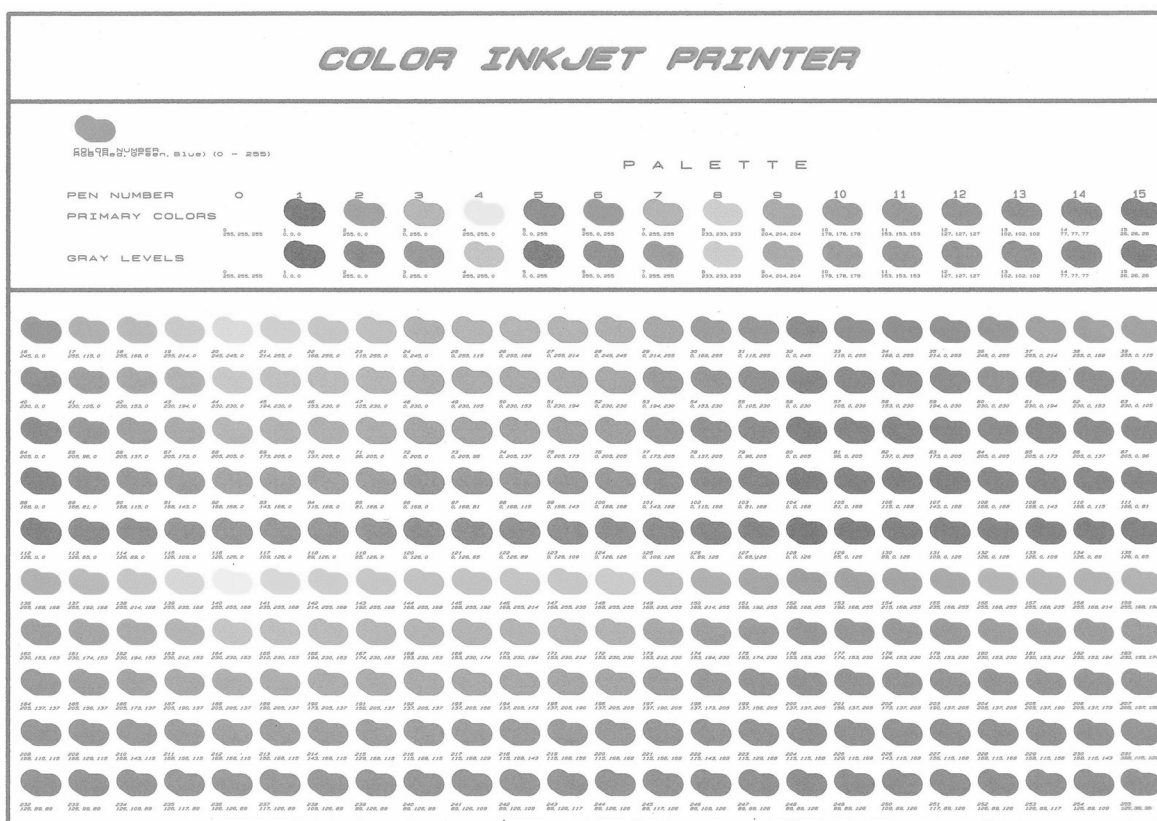
- 作画モードメニューで「Mode5」「Mode6」「Mode9」「Mode10」に設定されている場合、テスト作画メニューで「パレット作画」は表示されません。

☞ 5.1.1.1.1 作画モードメニュー

参 考

- 作画手順については、以下を参照してください。

☞ 5.1.1.1.1 作画モードメニュー



3.8 画質微調整

作画に最適な画質の調整（画質微調整）を行う時に使用します。
以下の手順に従って画質微調整を行ってください。

注 記

- 本製品は、最適な作画画質が得られるよう工場出荷時に調整済みです。
製品の設置環境、使用する用紙等を変更して、作画画質が変化した場合に、画質調整を行ってください。

1. 確認パターンを作画し、ズレ量を確認します。
I☞3.8.1 確認パターン
2. ズレ量が大きいと思われる場合は、粗調整を実行します。
I☞3.8.2 粗調整パターン
3. ズレ量が小さいと思われる場合は、微調整を実行します。
I☞3.8.3 微調整パターン

注 記

- ズレ量の大小が判定できない場合は、粗調整から行ってください。

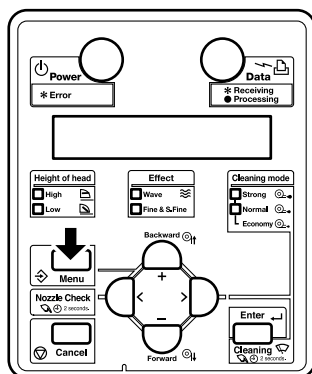
4. ふたたび確認パターンを作画し、調整ができていないか確認します。
I☞3.8.1 確認パターン
5. 調整できていない場合は、手順2に戻ります。

注 記

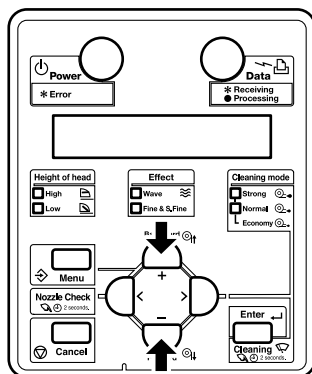
- 粗調整で調整しきれなかった場合は、微調整を実行してください。

3.8.1 確認パターン

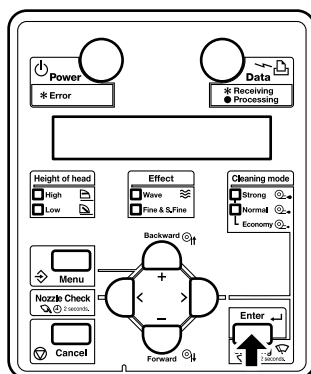
1. 製品の電源を ON にして、ロールメディアをセットします。
 3.6.1 ロールメディアの取付けとセット
2. 操作パネルに調整画面メニューを表示させます
 - a. 操作パネルの [Menu] キーを押します。



- 操作パネルに「メニュー 1 : セッテイ>」と表示されます。
 - 設定メニュー表示状態に移行します。
- b. 操作パネルの [+] キーまたは [-] キーを押して、「セット 1 : メディアシュルレイ>」を選択します。

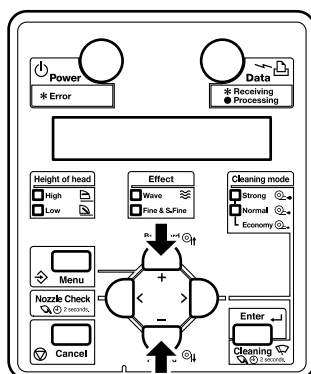


- c. 操作パネルの [Enter] キーを押します。

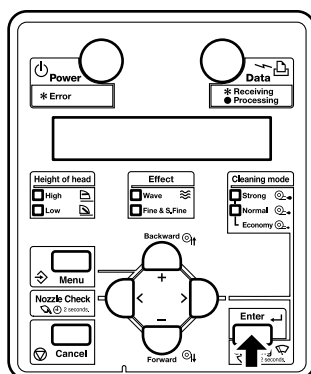


- 操作パネルに「シュレイ : Type XX」(XX は 1 ~ 30 の数字) と表示されます。

- d. 操作パネルの [+] キーまたは [-] キーを押して、設定したいメディア種類を選択します。

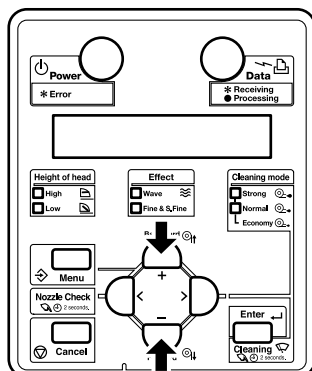


- e. 操作パネルの [Enter] キーを押します。

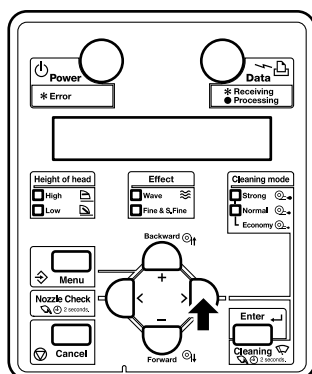


- 操作パネルに「** > 1 サクカ`モード` >」と表示されます。

- f. 操作パネルの [+] キーまたは [-] キーを押して、「* * > 2 : チョウセイサクカ >」を選択します。

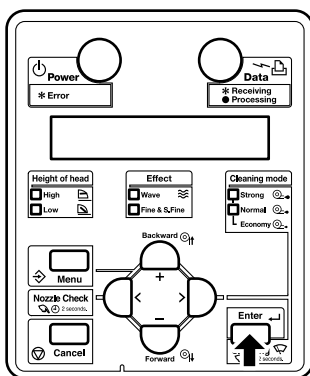


- g. 操作パネルの [>] キーを押します。

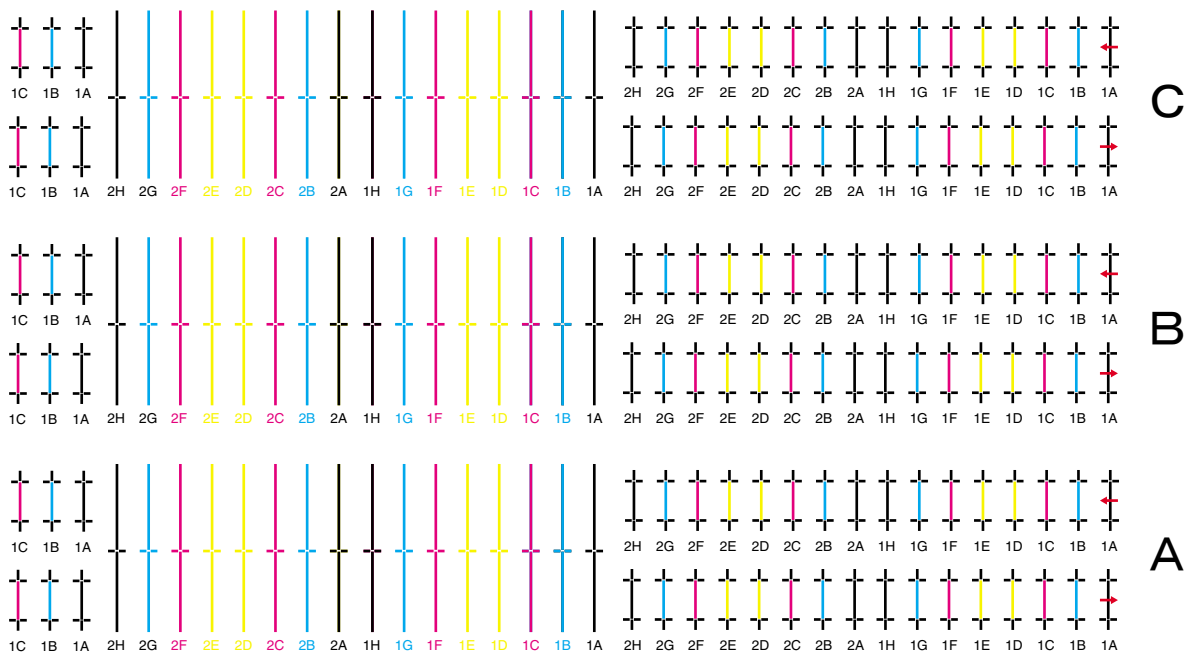


- 操作パネルに「チョウセイ1 : カクニンハ° ターン」と表示されます。
 - 調整作画メニューに移行します。
- ☞ 5.3 調整作画メニュー

3. 操作パネルの [Enter] キーを押します。



- 画質調整のための確認パターン作画を開始します。
- 確認パターンは A から C までの 3 パターン作画されます。

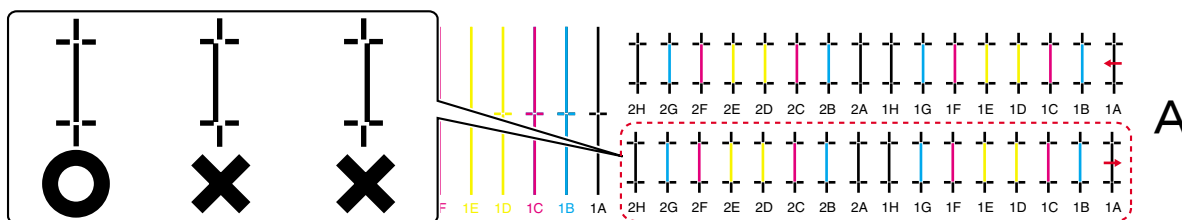


- 上のイラストはインクセットが 8 カラーの場合の確認パターンです。
確認パターンはインクセットによって下表のように異なります。

| インクセット | 確認パターン |
|------------|--|
| 8 カラー | すべて印刷 |
| 6 カラー | 上図 2C ~ 2F は印刷しない |
| 4 カラー シングル | ヘッド 1 : 上図 2A ~ 2H は印刷しない ヘッド 2 : 上図 1A ~ 1H は印刷しない |
| 4 カラー ダブル | すべて印刷 |

注 記

- 4 カラー シングルの場合は、選択中のメディア種類のヘッド選択に従います。
- 確認パターン作画が終了すると、操作パネルが「チョウセイ1：カクニンパターンの」に戻ります。
4. 確認パターンの作画結果が、次図のようになっていることを確認します。
確認パターン A から C について、それぞれ確認を行います。



- a. 作画結果が○の場合：

画質調整は不要です。
画質調整を終了します。

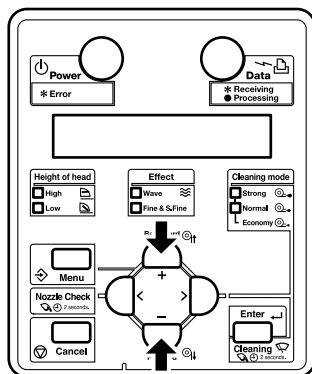
- b. 作画結果が×の場合：

画質の調整が必要です。
「3.8.2 粗調整パターン」または「3.8.3 微調整パターン」に進みます。

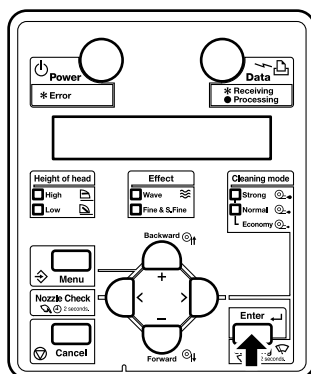
3.8.2 粗調整パターン

粗調整パターンを作画し、設定値を登録します。

- 「3.8.1 確認パターン」の手順 2 と同様に、操作パネルに調整作画メニューを表示させます。
- 操作パネルの [+] キーまたは [-] キーを押して、「チョウセイ2：ソチョウセイパターンの」を選択します。



3. 操作パネルの [Enter] キーを押します。



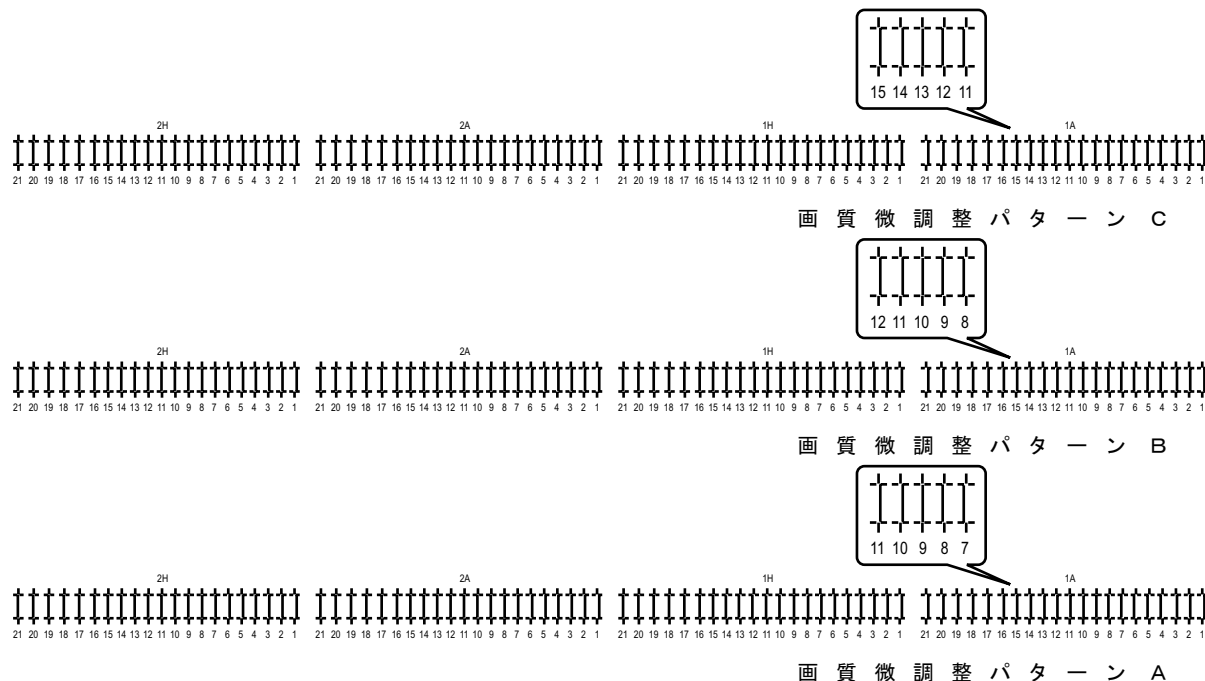
- 粗調整パターン作画を開始します。
- 粗調整パターン作画は「画質微調整パターン A」から「画質微調整パターン C」まで 3 パターン作画されますので、それぞれに対して調整値を入力します。
- 印刷終了後、操作パネルに「ハ° ターン A (1 A / 1 H) : *」が表示されます (「*」は 1～7 までの数字)。
入力画面はインクセットによって下表のように異なります。

| インクセット | 入力画面 |
|------------|---|
| 8 カラー | 「ハ° ターン A (1 A / 1 H) : *」および「ハ° ターン A (2 A / 2 H) : *」 |
| 6 カラー | 「ハ° ターン A (1 A / 1 H) : *」および「ハ° ターン A (2 A / 2 H) : *」 |
| 4 カラー シングル | ヘッド 1 : 「ハ° ターン A (1 A / 1 H) : *」のみ |
| | ヘッド 2 : 「ハ° ターン A (2 A / 2 H) : *」のみ |
| 4 カラー ダブル | 「ハ° ターン A (1 A / 1 H) : *」および「ハ° ターン A (2 A / 2 H) : *」 |

4. 粗調整パターン作画の 1A と 1H について、番号 1 から 21 のうち直線にズレのないように見える番号を選択します。
- 次図の作画サンプル「画質微調整パターン A」の例では、「9」を選択します。
 - 次図の作画サンプル「画質微調整パターン B」の例では、「10」を選択します。
 - 次図の作画サンプル「画質微調整パターン C」の例では、「13」を選択します。

注 記

- 「11」は現在の設定値を表しています。
- 1A と 1H で、ズレのないように見える番号が異なる場合は、どちらか一方を選択します。



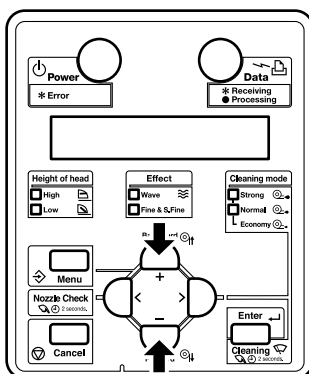
- 上のイラストはインクセットが8カラーの場合の確認パターンです。確認パターンはインクセットによって下表のように異なります。

| インクセット | 確認パターン |
|------------|---------------------------|
| 8 カラー | すべて印刷 |
| 6 カラー | すべて印刷 |
| 4 カラー シングル | ヘッド 1 : 上図 2A ~ 2H は印刷しない |
| | ヘッド 2 : 上図 1A ~ 1H は印刷しない |
| 4 カラー ダブル | すべて印刷 |

注 記

- 4 カラー シングルの場合は、選択中のメディア種類のヘッド選択に従います。

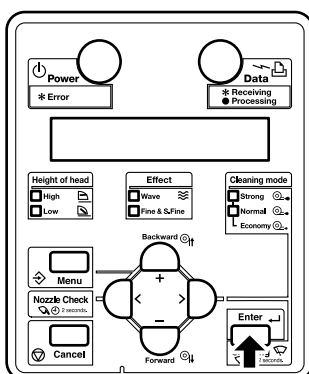
5. 操作パネルの [+] キーまたは [-] キーを押して、手順 4 で選んだ番号を入力します。



注 記

- 操作パネルの [Cancel] キーを押すと、設定値を入力せずに「チョウセイ 1 : カクニハ° ターン」に戻ります。

6. 操作パネルの [Enter] キーを押します。



- 「ハ° ターン A (1 A / 1 H) : *」の設定値が確定されます。
- インクセットが 8 カラー、6 カラーの場合は、引き続いて「ハ° ターン A (2 A / 2 H) : *」を入力・確定します。
- 手順 4 の画質粗調整パターン作画の 2A と 2H について、番号 1 から 21 のうちズレのないように見える番号を入力します。
- 2A と 2H で、ズレのないように見える番号が異なる場合は、どちらか一方を選択します。

注 記

- 入力画面が「ハ° ターン A (2 A / 2 H) : *」で操作パネルの [Cancel] キーを押すと、「ハ° ターン A (1 A / 1 H) : *」の入力画面へ戻ります。

7. 同様に「ハ° ターン B (1 A / 1 H) : *」を入力します。
 - [Enter] キーで確定します。
 - インクセットが 8 カラー、6 カラーの場合は、引き続いて「ハ° ターン B (2 A / 2 H) : *」を入力・確定します。
8. 同様に「ハ° ターン C (1 A / 1 H) : *」を入力します。
 - インクセットが 8 カラー、6 カラーの場合は、引き続いて「ハ° ターン C (2 A / 2 H) : *」を入力・登録します。
 - すべての設定値の入力が完了した状態で [Enter] キーを押すと、プリンタに「画質微調整パターン A」から「画質微調整パターン C」の設定値が登録されます。
 - 操作パネルが「チョウセイ 1 : カクニンハ° ターン」に戻ります。

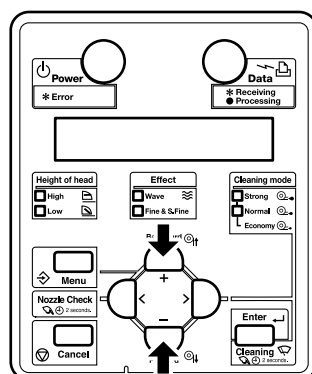
3.8.3 微調整パターン

微調整パターンには、すべてのパターンを調整できる「調整パターン ALL」と A ~ C のパターンを個別で調整できる「調整パターン A」、「調整パターン B」、「調整パターン C」があります。確認パターンの結果により、全パターンの調整までは必要ない場合などは、個別に調整してください。

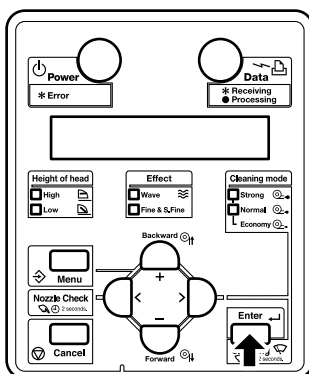
3.8.3.1 調整パターン ALL

微調整パターン ALL を作画し、設定値を登録します。

1. 「3.8.1 確認パターン」の手順 2 と同様に、操作パネルに調整作画メニューを表示させます。
2. 操作パネルの [+] キーまたは [-] キーを押して、「チョウセイ 3 : チョウセイハ° ターン ALL」を選択します。



3. 操作パネルの [Enter] キーを押します。



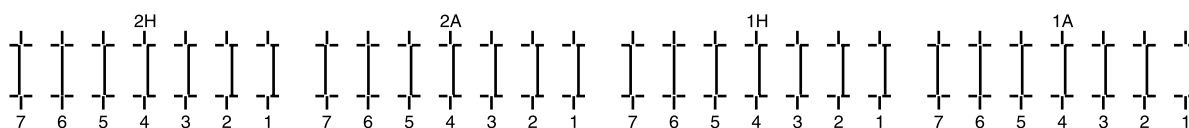
- 画質微調整パターン作画を開始します。
- 画質微調整パターン作画は「画質微調整パターン A」から「画質微調整パターン C」まで 3 パターン作画されますので、それぞれに対して調整値を入力します。
- 画質微調整パターンは、用紙両端と中央に同じパターンが繰り返し作画されます。
- 印刷終了後、操作パネルに「ハ° ターン A (1 A / 1 H) : *」が表示されます (「*」は 1～7 までの数字)。入力画面はインクセットによって下表のように異なります。

| インクセット | 入力画面 |
|------------|---|
| 8 カラー | 「ハ° ターン A (1 A / 1 H) : *」および「ハ° ターン A (2 A / 2 H) : *」 |
| 6 カラー | 「ハ° ターン A (1 A / 1 H) : *」および「ハ° ターン A (2 A / 2 H) : *」 |
| 4 カラー シングル | ヘッド 1 : 「ハ° ターン A (1 A / 1 H) : *」のみ |
| | ヘッド 2 : 「ハ° ターン A (2 A / 2 H) : *」のみ |
| 4 カラー ダブル | 「ハ° ターン A (1 A / 1 H) : *」および「ハ° ターン A (2 A / 2 H) : *」 |

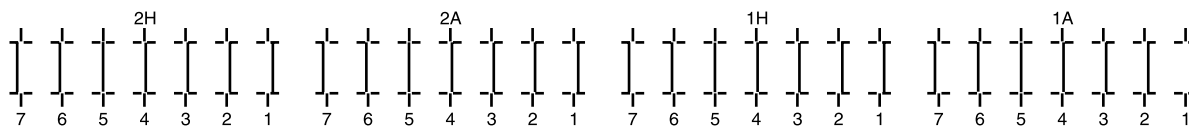
4. 用紙両端と中央の作画結果を見て、画質微調整パターン作画の 1A と 1H について、番号 1 から 7 のうち直線にズレのないように見える番号を選択します。
- 次図の作画サンプル「画質微調整パターン A」の例では、「4」を選択します。
 - 次図の作画サンプル「画質微調整パターン B」の例では、「5」を選択します。
 - 次図の作画サンプル「画質微調整パターン C」の例では、「6」を選択します。

注 記

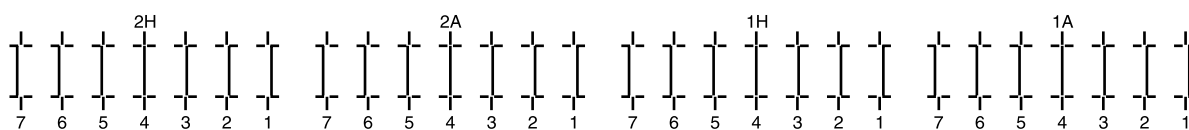
- 「4」が現在の設定値を表しています。
- 1A と 1H で、ズレのないように見える番号が異なる場合は、どちらか一方を選択します。



画質微調整パターン C



画質微調整パターン B



画質微調整パターン A

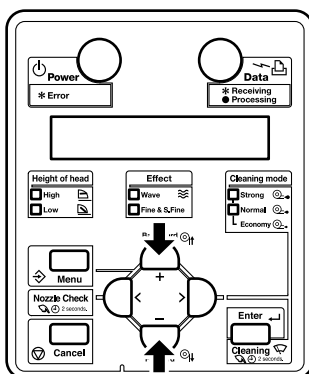
- 上のイラストはインクセットが 8 カラーの場合の確認パターンです。確認パターンはインクセットによって下表のように異なります。

| インクセット | 確認パターン |
|------------|---------------------------|
| 8 カラー | すべて印刷 |
| 6 カラー | すべて印刷 |
| 4 カラー シングル | ヘッド 1 : 上図 2A ~ 2H は印刷しない |
| | ヘッド 2 : 上図 1A ~ 1H は印刷しない |
| 4 カラー ダブル | すべて印刷 |

注 記

- 4 カラー シングルの場合は、選択中のメディア種類のヘッド選択に従います。

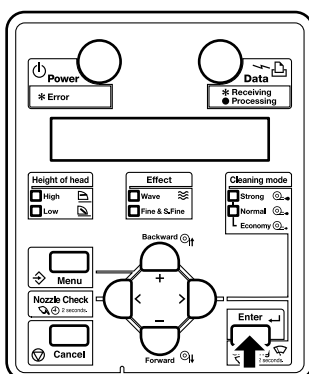
5. 操作パネルの [+] キーまたは [-] キーを押して、手順 4 で選んだ番号を入力します。



注 記

- 操作パネルの [Cancel] キーを押すと、「チョウセイ 1 : カクニンパ° ターン」に戻ります。

6. 操作パネルの [Enter] キーを押します。



- 「パ° ターン A (1 A / 1 H) : *」の設定値が確定されます。
- インクセットが 8 カラー、6 カラーの場合は、引き続いて「パ° ターン A (2 A / 2 H) : *」を入力・確定します。
- 手順 4 の画質微調整パターン作画の 2A と 2H について、番号 1 から 7 のうちズレのないように見える番号を入力します。
- 2A と 2H で、ズレのないように見える番号が異なる場合は、どちらか一方を選択します。

注 記

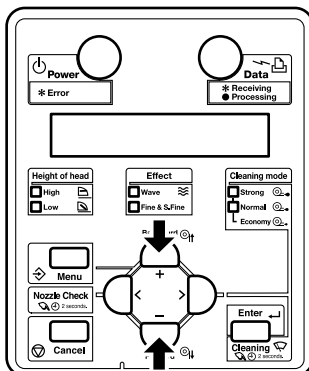
- 入力画面が「パ° ターン A (2 A / 2 H) : *」で操作パネルの [Cancel] キーを押すと、「パ° ターン A (1 A / 1 H) : *」の入力画面へ戻ります。

7. 同様に「ハ° ターン B (1 A / 1 H) : *」を入力します。
 - [Enter] キーで確定します。
 - インクセットが 8 カラー、6 カラーの場合は、引き続いて「ハ° ターン B (2 A / 2 H) : *」を入力・確定します。
8. 同様に「ハ° ターン C (1 A / 1 H) : *」を入力します。
 - インクセットが 8 カラー、6 カラーの場合は、引き続いて「ハ° ターン C (2 A / 2 H) : *」を入力・登録します。
 - すべての設定値の入力が完了した状態で [Enter] キーを押すと、プリンタに「画質微調整パターン A」から「画質微調整パターン C」の設定値が登録されます。
 - 操作パネルが通常状態に戻ります。

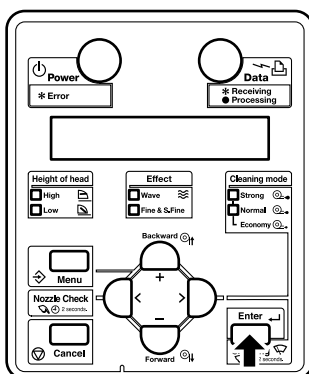
3.8.3.2 個別調整パターン

以下では「画質調整パターン A」のみ調整したい場合について説明します。

- 「3.8.1 確認パターン」の手順 2 と同様に、操作パネルに調整作画メニューを表示させます。
- 操作パネルの [+] キーまたは [-] キーを押して、「チョウセイ 4 : チョウセイパ° ターン A」を選択します。



- 操作パネルの [Enter] キーを押します。



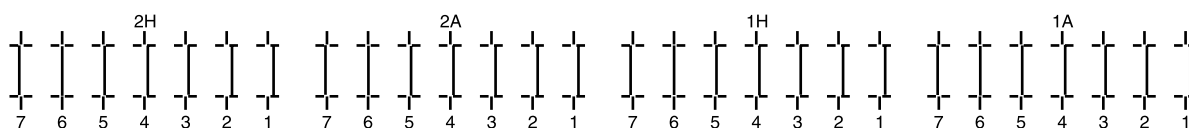
- 画質微調整パターン作画を開始します。
画質微調整パターンは、用紙両端と中央に同じパターンが繰り返し作画されます。
- 印刷終了後、操作パネルに「パ° ターン A (1 A / 1 H) : *」が表示されます (「*」は 1 ~ 7 までの数字)。
入力画面はインクセットによって下表のように異なります。

| インクセット | 入力画面 |
|------------|---|
| 8 カラー | 「パ° ターン A (1 A / 1 H) : *」および「パ° ターン A (2 A / 2 H) : *」 |
| 6 カラー | 「パ° ターン A (1 A / 1 H) : *」および「パ° ターン A (2 A / 2 H) : *」 |
| 4 カラー シングル | ヘッド 1 : 「パ° ターン A (1 A / 1 H) : *」のみ |
| | ヘッド 2 : 「パ° ターン A (2 A / 2 H) : *」のみ |
| 4 カラー ダブル | 「パ° ターン A (1 A / 1 H) : *」および「パ° ターン A (2 A / 2 H) : *」 |

4. 画質微調整パターン作画の 1A と 1H について、用紙両端と中央の作画結果を見て、直線にズレのないように見える番号を選択します。
- 次図の作画サンプルの例では、「6」を選択します。

注 記

- 「4」が現在の設定値を表しています。
- 1A と 1H で、ズレのないように見える番号が異なる場合は、どちらか一方を選択します。



画 質 微 調 整 パ タ ー ン A

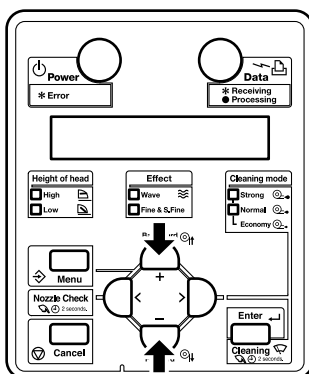
- 上のイラストはインクセットが 8 カラーの場合の確認パターンです。確認パターンはインクセットによって下表のように異なります。

| インクセット | 確認パターン |
|------------|--|
| 8 カラー | すべて印刷 |
| 6 カラー | すべて印刷 |
| 4 カラー シングル | ヘッド 1 : 上図 2A ~ 2H は印刷しない ヘッド 2 : 上図 1A ~ 1H は印刷しない |
| 4 カラー ダブル | すべて印刷 |

注 記

- 4 カラー シングルの場合は、選択中のメディア種類のヘッド選択に従います。

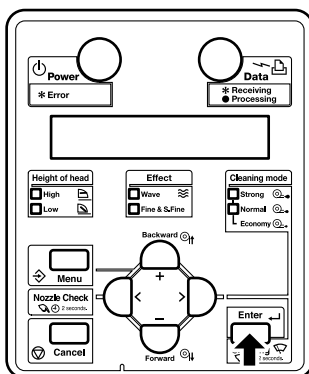
5. 操作パネルの [+] キーまたは [-] キーを押して、手順 4 で選んだ番号を入力します。



注 記

- 操作パネルの [Cancel] キーを押すと、「チョウセイ 1 : カクニンパ° ターン」に戻ります。

6. 操作パネルの [Enter] キーを押します。



- 「パ° ターン A (1 A / 1 H) : *」の設定値が確定されます。
- インクセットが 8 カラー、6 カラーの場合は、引き続いて「パ° ターン A (2 A / 2 H) : *」を入力・確定します。
- 手順 4 の画質微調整パターン作画の 2A と 2H について、番号 1 から 7 のうちズレのないように見える番号を入力します。
- 2A と 2H で、ズレのないように見える番号が異なる場合は、どちらか一方を選択します。

注 記

- 入力画面が「パ° ターン A (2 A / 2 H) : *」で操作パネルの [Cancel] キーを押すと、「パ° ターン A (1 A / 1 H) : *」の入力画面へ戻ります。

- すべての設定値の入力が完了した状態で [Enter] キーを押すと、プリンタに「画質微調整パターン A」の設定値が登録されます。
- 操作パネルが「チョウセイ 1 : カクニンハ° ターン」に戻ります。

3.9 コンピュータとの接続

本製品とコンピュータの接続方法について説明します。

3.9.1 システム条件の確認

本製品および推奨のソフトウェアサーバ RIP (オプション) の動作に必要な、コンピュータのシステム条件は以下のとおりです。

| | |
|-------------|--------------------------------------|
| 動作 OS | Windows 2000 Professional、Windows XP |
| CPU | Pentium III プロセッサ 1GHz 以上 |
| メモリ (RAM) | 512MB 以上必要 |
| ハードディスク空き容量 | 10GB 以上必要 |

注 記

- 使用するアプリケーションソフトウェアや、作画するデータの種類により、必要とされるメモリ容量は異なります。
- ソフトウェアサーバ RIP (オプション) については「8.3 オプション・サプライ用品リスト」を参照してください。
- メモリとハードディスクは、できる限り大容量のものを使用することをお奨めします。

3.9.2 接続ケーブルの準備

本製品では、コンピュータとの接続に、ネットワーク・インターフェイスを装備しています。

本製品とコンピュータを接続するためには、ネットワーク・インターフェイスケーブルが必要です。

接続するコンピュータや目的に応じて準備してください。

参 考

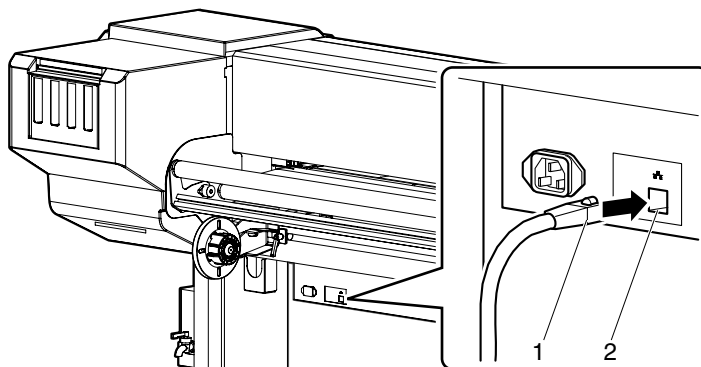
- ネットワーク・インターフェイスケーブルの接続方法については、「3.9.3 ネットワーク・インターフェイスケーブルの接続」を参照してください。
- 接続するケーブルの推奨仕様については、「8.2 インターフェイス仕様」を参照してください。

3.9.3 ネットワーク・インターフェースケーブルの接続

ネットワーク・インターフェースケーブルの接続手順について説明します。

以下の手順に従って、本製品をコンピュータに接続してください。

1. 本製品とコンピュータ双方の電源を OFF します。
2. ネットワーク・インターフェースケーブルのコネクタを、製品右側面のネットワーク・インターフェイスコネクタに差込みます。



| 番号 | 名称 |
|----|---------------------|
| 1 | ネットワーク・インターフェースケーブル |
| 2 | ネットワーク・インターフェイスコネクタ |

3. ネットワーク・インターフェースケーブルのもう一方のコネクタを、コンピュータに接続します。

参考

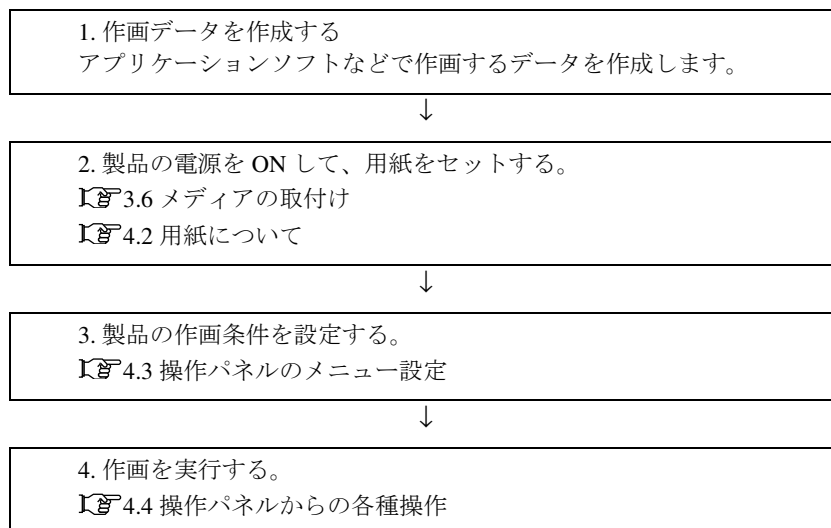
- コンピュータへの接続については、コンピュータに付属の取扱説明書を参照してください。
- プリンタ側のネットワーク設定は、「4.3.2 パネル設定メニューの概要」を参照してください。

4 操作方法

この章では、本製品の操作方法について説明します。

4.1 作画までの流れ

本製品で作画するために必要な手順を以下のフローに示します。
必要に応じて、それぞれの項目を参照してください。



注 記

- 作画中はフロントカバーを開けないでください。
フロントカバーを開けた場合、製品は作画を中断します。
フロントカバーを閉じると製品は作画を再開しますが、作画品質は保証できなくなります。

4.2 用紙について

本製品で使用可能な用紙の詳細について説明します。

4.2.1 用紙種類

用紙の種類と品質は、作画結果の仕上がりに大きく影響します。用途にあわせて、適切な用紙を選択してください。

注 記

- 推奨用紙の詳細については「8.4.1 製品に関するお問い合わせ窓口」にお問い合わせください。
- 推奨用紙以外の用紙を使用して、製品の異常または故障が発生した場合は、
 - 保証対象外（有償修理）となります。
 - 対処方法については、以下を参照してください。
 - ☞6 保守
 - ☞7 トラブルシューティング
- 修理を依頼される場合は、「8.4.2 テクニカルサポート連絡窓口」にお問い合わせください。

参 考

- 推奨用紙以外の用紙に作画する場合、
 - 用紙の種類や製品の適切な設定についての情報は、用紙の取扱説明書または用紙の購入先にお問い合わせください。
 - 作画画質に関する設定値は、「5.1.1 メディア種類メニュー」に従って、設定を行ってください。

4.2.2 用紙の取扱上の注意

用紙を取扱う場合は、以下の点に注意してください。

注 記

- 推奨用紙は、適切な環境下でご使用ください。
作画に適した温度・湿度は次のとおりです。

| | 温度 | 湿度 |
|----------|-------------|------------|
| 作画精度保証範囲 | 22°C～30°C | 40%～60% |
| 変化率 | 1時間あたり2°C以内 | 1時間あたり5%以内 |

- 折り目、傷、破れ、および巻き癖のある用紙は使用しないでください。
- 用紙は、作画環境の湿度変化により、一定の割合で寸法が変化することがあります。
用紙の使用前には、作画環境に約 30 分間放置して、作画環境に慣らしてください。
作画環境に慣らさないうちに作画を行うと、作画用紙のズレ、シワなどにより紙ジャムが発生する恐れがあります。
また、作画品質にも悪影響があります。
- 用紙の作画面には手を触れないでください。
手についた水分・油脂が、作画品質に影響します。
- 用紙をセットした状態で、長時間放置しないでください。
用紙によっては癖がつき、紙浮き、紙ジャム、作画品質低下の原因となります。
特に冬季・乾燥期・正式出図時には、こうした用紙の使用は避けてください。
- 用紙の個装箱・個装袋は、用紙の保管時に使用しますので、紛失しないでください。

4.2.3 用紙の保管時の注意

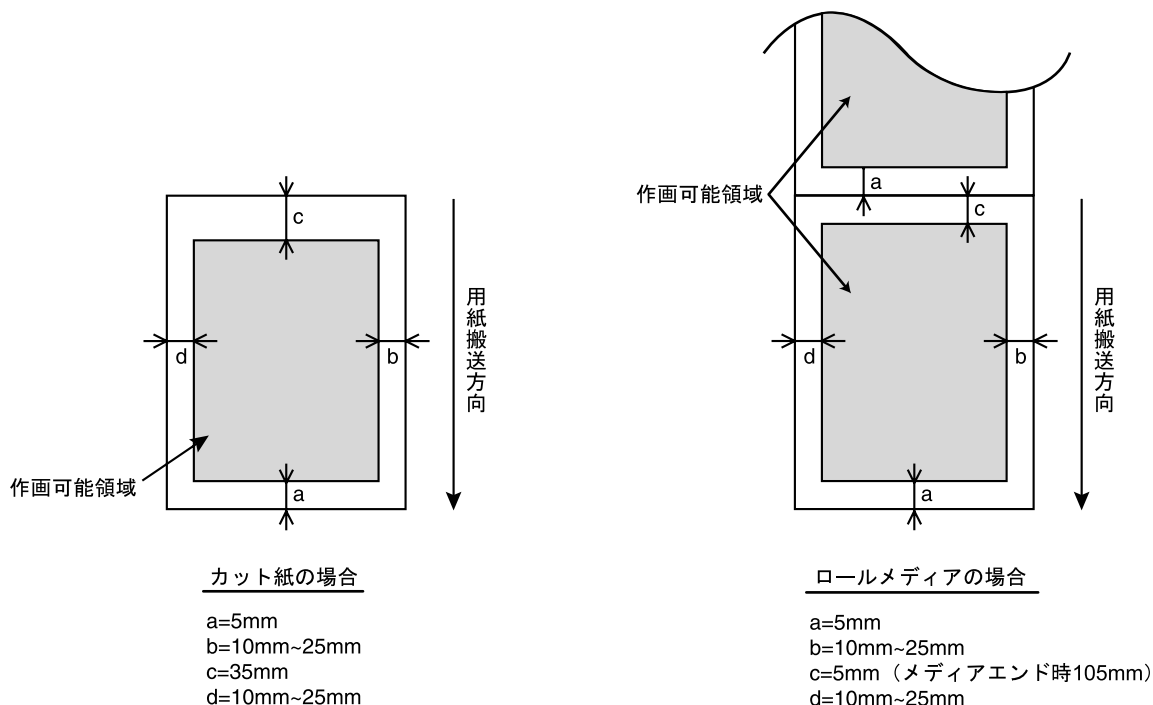
用紙を保管する場合は、以下の点に注意してください。

注 記

- 高温、多湿、直射日光を避けて保管してください。
- 使用しないロールメディアは、送出し装置から取外し、きちんと巻きなおしてから、梱包されていた個装袋に包んで個装箱に入れて保管してください。
- 用紙を濡らさないでください。

4.2.4 作画領域

本製品の作画可能な領域は以下のとおりです。



4.2.5 ヘッド高さ調整

作画率の高い作画を行う場合や反りの強い用紙を使用すると、ヘッド擦れを起こす場合があります。

プリントヘッド表面から用紙までの距離（ヘッド高さ）を切替えることでヘッド擦れを回避できる場合があります。

ヘッド高さは3段階に切替えることができます。

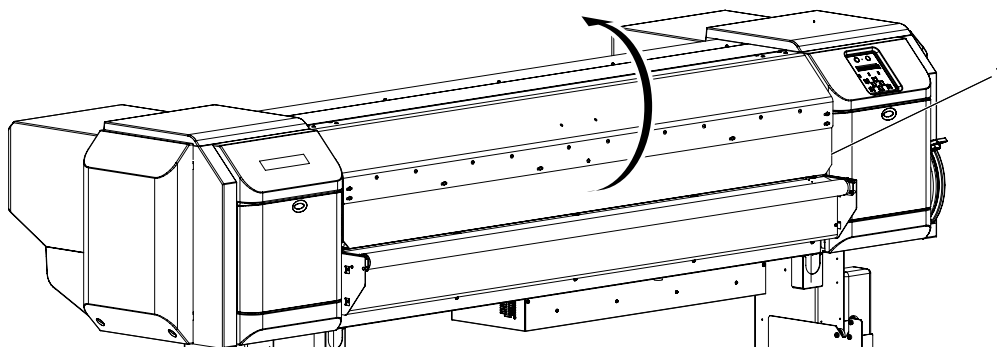
以下の手順に従って、ヘッド高さを切替えてください。

4.2.5.1 ヘッド高さを High にする場合

注記

- ヘッド高さ調整レバーを変更した場合、作画品質は保証できません。
- 作画中にフロントカバーを開け、ヘッド高さを切替えないでください。
ヘッド高さを切替えると、画質調整が変わってしまい、作画品質が保証できません。

1. フロントカバーを開けます。

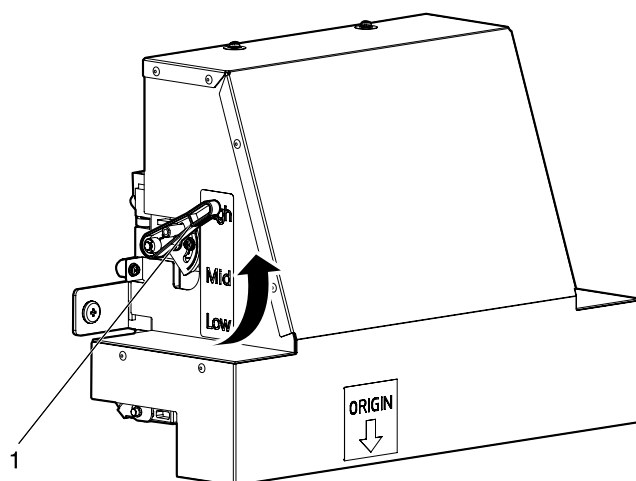


| 番号 | 名称 |
|----|---------|
| 1 | フロントカバー |

2. ヘッド高さ調整レバー（オレンジ色）を動かして、ヘッド高さを切替えます。

注 記

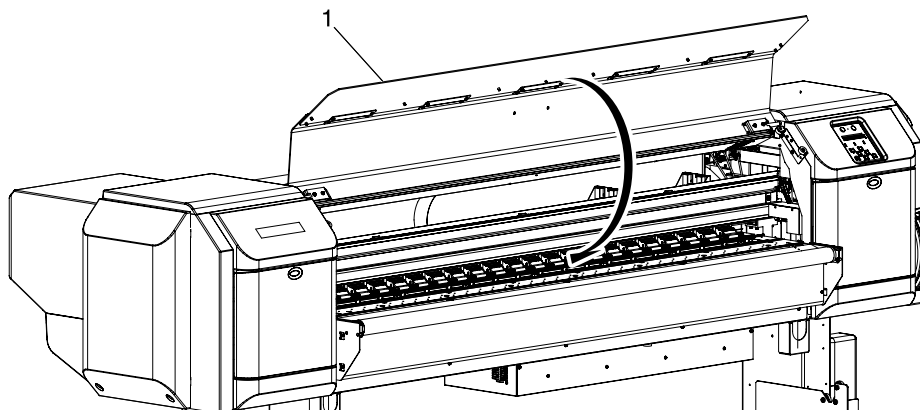
- ヘッド高さ調整レバーを次図の位置より上げないでください。製品を破損させる恐れがあります。



| 番号 | 名称 |
|----|------------|
| 1 | ヘッド高さ調整レバー |

- 操作パネルの High ランプが点灯（緑色）します。

3. フロントカバーを閉じます。



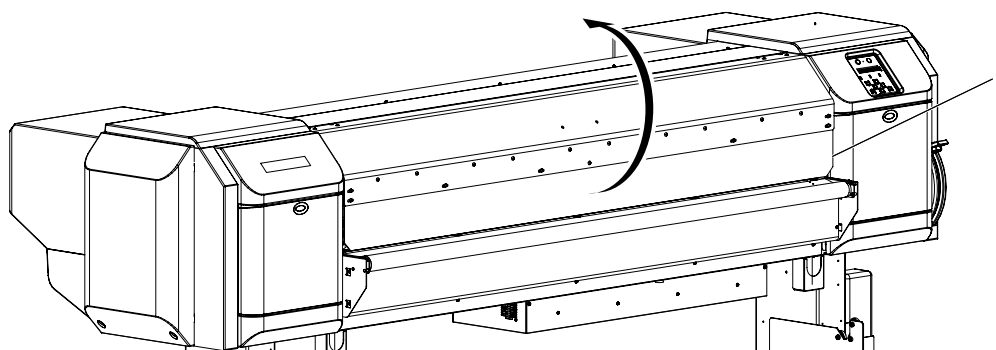
| 番号 | 名称 |
|----|---------|
| 1 | フロントカバー |

4.2.5.2 ヘッド高さを Mid にする場合

注 記

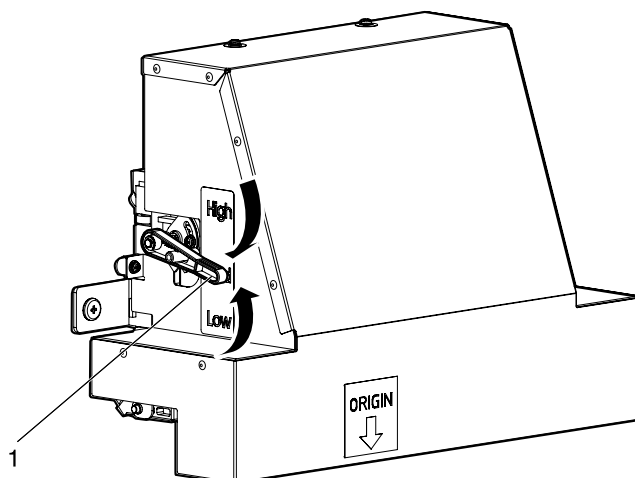
- 作画中にフロントカバーを開け、ヘッド高さを切替えないでください。
ヘッド高さを切替えると、画質調整が変わってしまい、作画品質が保証できません。

1. フロントカバーを開けます。



| 番号 | 名称 |
|----|---------|
| 1 | フロントカバー |

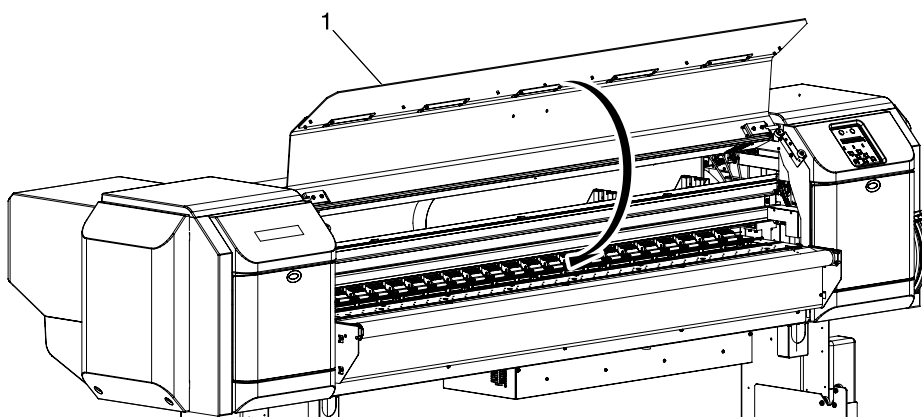
2. ヘッド高さ調整レバー（オレンジ色）を動かして、ヘッド高さを切替えます。



| 番号 | 名称 |
|----|------------|
| 1 | ヘッド高さ調整レバー |

- 操作パネルの High ランプが点灯（緑色）します。
- 操作パネルの Low ランプが点灯（緑色）します。

3. フロントカバーを閉じます。



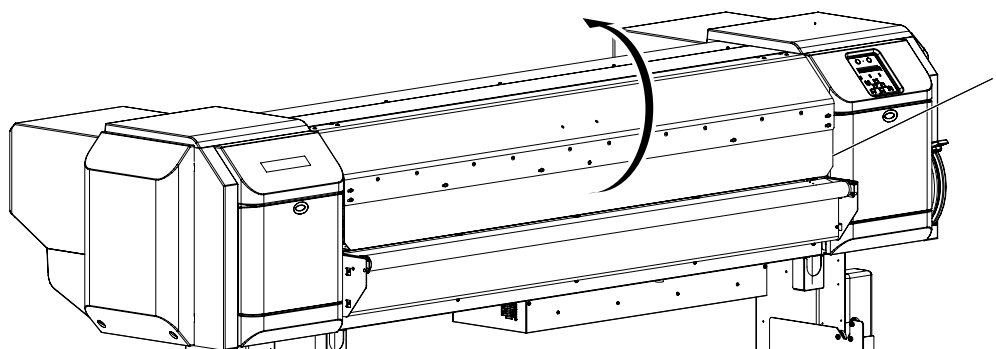
| 番号 | 名称 |
|----|---------|
| 1 | フロントカバー |

4.2.5.3 ヘッド高さを Low にする場合

注 記

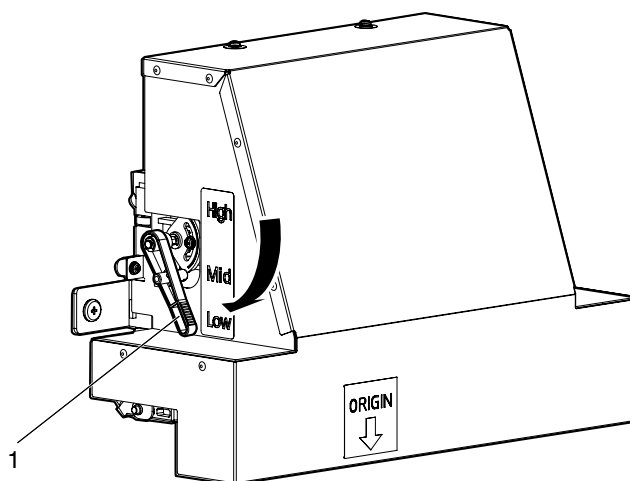
- 作画中にフロントカバーを開け、ヘッド高さを切替えないでください。
ヘッド高さを切替えると、画質調整が変わってしまい、作画品質が保証できません。

1. フロントカバーを開けます。



| 番号 | 名称 |
|----|---------|
| 1 | フロントカバー |

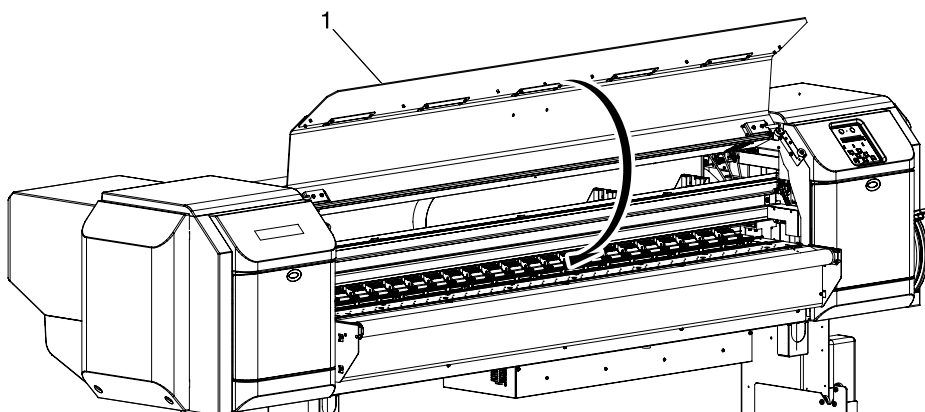
2. ヘッド高さ調整レバー（オレンジ色）を動かして、ヘッド高さを切替えます。



| 番号 | 名称 |
|----|------------|
| 1 | ヘッド高さ調整レバー |

- 操作パネルの Low ランプが点灯（緑色）します。

3. フロントカバーを閉じます。



| 番号 | 名称 |
|----|---------|
| 1 | フロントカバー |

4.2.6 用紙送り補正

用紙送り補正について説明します。

用紙によっては、用紙送り量が変わるため、作画結果に以下の現象がみられることがあります。

- 作画された画像が重なる
- 作画された画像に白い筋が入る 等

このような場合には、次の方法で用紙搬送精度が改善することがあります。

1. 用紙送り補正值を調整する。
☞ 4.2.6.1 用紙送り補正值の調整手順
2. 用紙を強く固定する。
☞ 4.2.6.2 用紙を強く固定する方法

4.2.6.1 用紙送り補正值の調整手順

1. 操作パネルに用紙送り補正メニューを表示させます。
 - a. 操作パネルの [Menu] キーを押します。
 - 操作パネルに「メニュー 1 : セッテイ>」と表示されます。
 - 設定メニュー表示状態に移行します。
 - b. 操作パネルの [>] キーを押します。
 - 操作パネルに「セット 1 : メディアシュルイ」が表示されます。
 - c. 操作パネルの [Enter] キーを押します。
 - 操作パネルに「シュルイ : Type 1」が表示されます。
 - d. 操作パネルの [+] キーまたは [-] キーを押して、使用する用紙種類を選びます。
 - e. 操作パネルの [Enter] キーを押します。
 - 操作パネルに「**> 1 : サクカ`モート`」と表示されます。

参 考

- 「**」には、選択した用紙種類 (Type 1 ~ 30) が表示されます。
☞ 5.1.1 メディア種類メニュー

- f. 操作パネルの [+] キーまたは [-] キーを押して、「**> 2 : オクリホセイ」を選びます。
 - g. 操作パネルの [>] キーを押します。
 - 操作パネルに「ホセイ 1 : ショキチョウセイサクカ`」と表示されます。
 - 用紙送り補正メニューに移行します。
☞ 5.1.1.1.2 メディア送り補正メニュー
2. 初期調整作画を行ないます。
 - a. 操作パネルの [Enter] キーを押します。
 - 操作パネルに「フィート`ナカ`サ : 250 mm」が表示されます。

参 考

- 初期調整作画の用紙搬送方向の長さ (フィード長さ) は、通常は 250mm に設定されています。
- フィード長さを長くすると、用紙送り補正の精度が若干向上します。
フィード長さを変更する場合は、操作パネルの [+] キーまたは [-] キーを押して、設定値を変更してください。

b. 操作パネルの [Enter] キーを押します。

- 操作パネルに「データサクカ`チュウ」と表示されます。
- 初期調整作画を開始します。



| 番号 | 名称 |
|----|--------|
| 1 | フィード長さ |
| 2 | 用紙搬送方向 |

- 初期調整作画が終了すると、通常状態に移行します。

c. 初期調整作画終了後、用紙をカットします。

☞ 4.4.3 メディアのカット

3. 定規等を使用して、初期調整作画の「+」間の長さを測ります。

4. 初期調整値を設定します。

a. 操作パネルの [+] キーまたは [-] キーを押して、「ホセイ 2 : ショキチョウセイチ」を選びます。

b. 操作パネルの [Enter] キーを押します。

- 操作パネルに「チョウセイチ : 250.0 / 250 mm」と表示されます。

c. 操作パネルの [+] キーまたは [-] キーを押して、手順 3 で測った実測値を入力します。

d. 操作パネルの [Enter] キーを押します。

- 初期調整値が保存されます。
- 操作パネルに「ホセイ 2 : ショキチョウセイチ」と表示されます。

5. 確認調整作画を行ないます。
 - a. 操作パネルの [+] キーまたは [-] キーを押して、「ホセイ 3 : カクニンチョウセイサクカ[°]」を選びます。
 - b. 操作パネルの [Enter] キーを押します。
 - 操作パネルに「フィート[°] ナカ[°] サ : 250 mm」と表示されます。

参 考

- 確認調整作画の用紙搬送方向の長さ（フィード長さ）は、通常は 250mm に設定されています。
- フィード長さを長くすると、用紙送り補正の精度が若干向上します。
フィード長さを変更する場合は、操作パネルの [+] キーまたは [-] キーを押して、設定値を変更してください。

- c. 操作パネルの [Enter] キーを押します。
 - 操作パネルに「テ[°] ータサクカ[°] チュウ」と表示されます。
 - 確認調整作画を開始します。

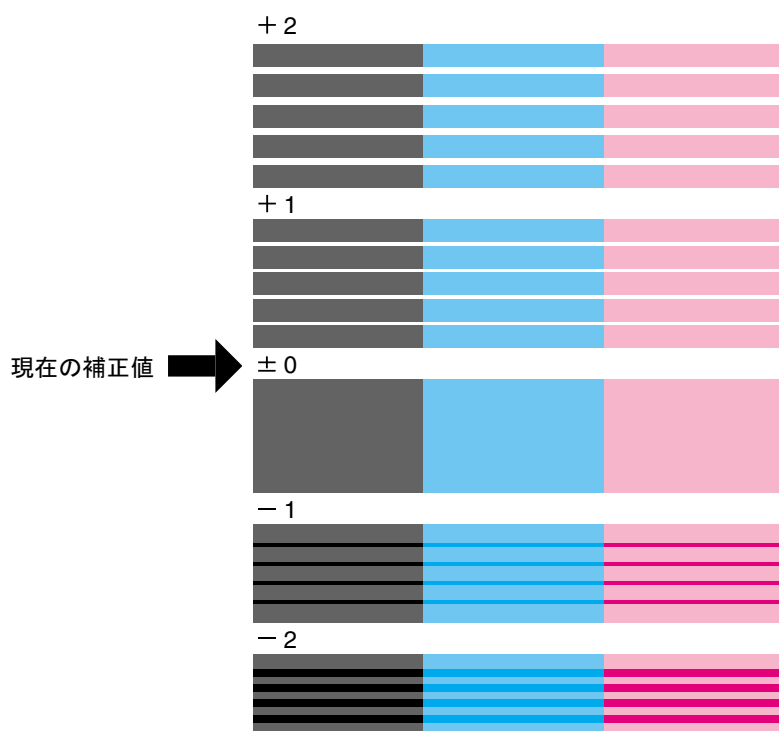


| 番号 | 名称 |
|----|--------|
| 1 | フィード長さ |
| 2 | 用紙搬送方向 |

- 確認調整作画が終了すると、通常状態に移行します。
- d. 確認調整作画終了後、用紙をカットします。
 4.4.3 メディアのカット
6. 定規等を使用して、確認調整作画の作画された「+」間の長さを測り、作画時のフィード長さと一致しているか確認します。
 - a. 長さが一致していない場合は、手順 1～5 に従って再度調整を行います。
 - b. 長さが一致した場合は、手順 7 に進みます。

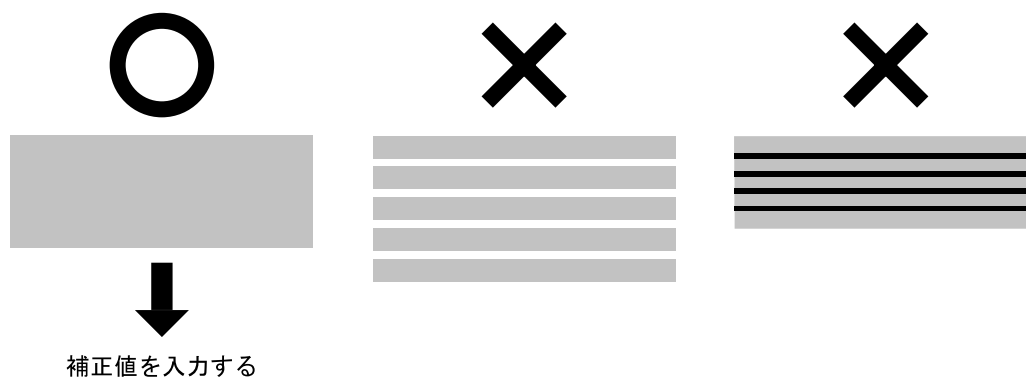
7. 微調整作画を行ないます。

- a. 手順 1 と同様に、操作パネルに用紙送り補正メニューを表示させます。
- b. 操作パネルの [+] キーまたは [-] キーを押して、「ホセイ 4 : ヒ` ヨウセイサクカ`」を選びます。
- c. 操作パネルの [Enter] キーを押します。
 - 操作パネルに「データサクカ` チュウ」と表示されます。
 - 微調整作画を開始します。



- 微調整作画が終了すると、操作パネルに「ホセイ 4 : ヒ` ヨウセイサクカ`」と表示されます。

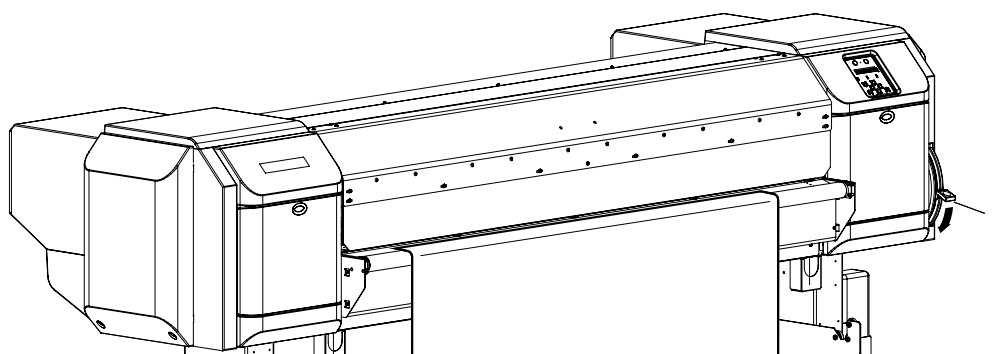
8. 次図を参考にして、作画結果を確認します。



9. 微調整値を設定します。
 - a. 操作パネルの [+] キーまたは [-] キーを押して、「ホセイ 5 : ヒ` ヲウセイチ」を選びます。
 - b. 操作パネルの [Enter] キーを押します。
 - 操作パネルに「ヒ` ヲウセイチ : 0 p u l s e」と表示されます。
 - c. 操作パネルの [+] キーまたは [-] キーを押して、手順 7 の作画結果に従って微調整値を入力します。
 - d. 操作パネルの [Enter] キーを押します。
 - 微調整値が保存されます。
 - 操作パネルに「ホセイ 5 : ヒ` ヲウセイチ」と表示されます。
10. 操作パネルの [Cancel] キーを数回押します。
 - 操作パネルが通常状態に戻ります。
 - 用紙送り補正值の調整を終了します。

4.2.6.2 用紙を強く固定する方法

1. 製品にロールメディアをセットします。
 ④ 3.6.2 カット紙の取付けとセット
2. 用紙セットレバーを一番下まで下げます。



| 番号 | 名称 |
|----|----------|
| 1 | 用紙セットレバー |

3. 用紙送り補正值を再度調整します。
 ④ 4.2.6.1 用紙送り補正值の調整手順

4.2.7 用紙押さえプレートの使用方法

紙質や使用環境によっては、用紙の両端に反りが生じ、プリントヘッド表面が用紙に擦れることがあります。

このような場合には、用紙押さえプレートを使用することで、用紙の反りをある程度抑えることができます。

以下の手順に従って、用紙押さえプレートを使用してください。

1. 操作パネルにサイドマージンメニューを表示させます。
 - a. 操作パネルの [Menu] キーを押します。
 - 操作パネルに「メニュー1： セッテイ>」と表示されます。
 - 設定メニュー表示状態に移行します。
 - b. 操作パネルの [>] キーを押します。
 - 操作パネルに「セット1： メディアシユルイ」と表示されます。
 - c. 操作パネルの [+] キーまたは [-] キーを押して、「セット4： サイトマージン」を選びます。
 - d. 操作パネルの [Enter] キーを押します。
 - 操作パネルに「サイトマージン： ** mm」と表示されます。
 - サイドマージンメニューに移行します。

注 記

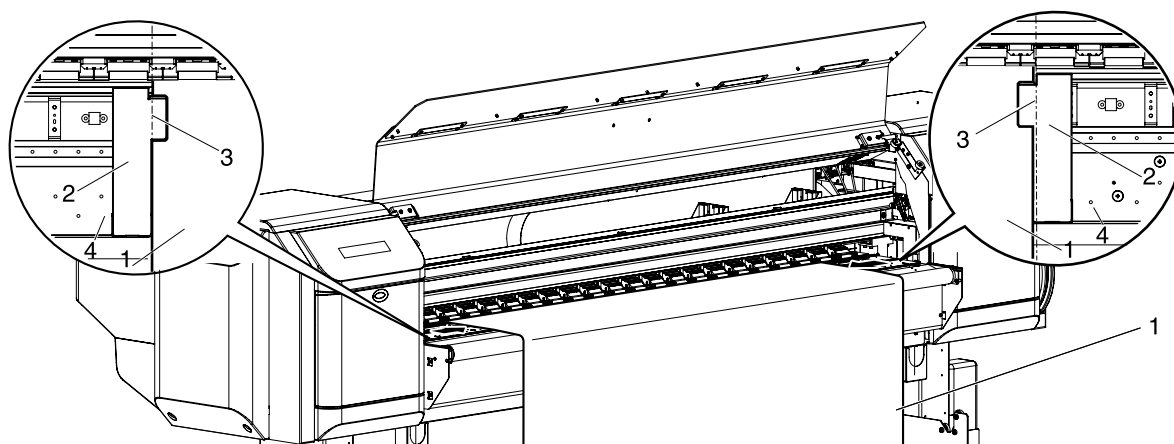
- サイドマージンメニューの「**」には、現在設定されている数値が表示されます。

2. 作画時の用紙の余白（サイドマージン）を「10mm」に設定します。
 - a. 操作パネルの [+] キーまたは [-] キーを押して、「サイトマージン： 10 mm」を選びます。
 - b. 操作パネルの [Enter] キーを押します。
 - 設定値が保存され、操作パネルに「セット4： サイトマージン」と表示されます。
 - c. 操作パネルの [Cancel] キーを数回押します。
 - 操作パネルが通常状態に戻ります。
3. ロールメディアをセットします。
☞3.6.2 カット紙の取付けとセット

4. 用紙押さえプレートをプラテン両側からスライドさせて用紙にセットします。

注 記

- インクガターカバーを取付けている場合、以下に注意してください。
- 用紙厚さが 300 μ m (0.3mm) より厚い用紙には、用紙押さえプレートを使用しないでください。
プリントヘッドと干渉する可能性があります。



| 番号 | 名称 |
|----|-----------|
| 1 | ロールメディア |
| 2 | 用紙押さえプレート |
| 3 | 用紙合わせ位置 |
| 4 | プラテン |

5. 用紙押さえプレートを取付けた後、用紙搬送に支障がないことを十分に確認します。

⚠ 注意

- 用紙押さえプレートを使用して用紙詰まりが発生した場合、用紙押さえプレートが変形する恐れがあります。
用紙押さえプレートが変形した場合は、
 - 詰まった用紙を強引に取除かないでください。
 - 製品の使用を中止してください。

用紙押さえプレートが変形したまま使用すると、グリッドローラやプリントヘッド等を破損させる恐れがあります。

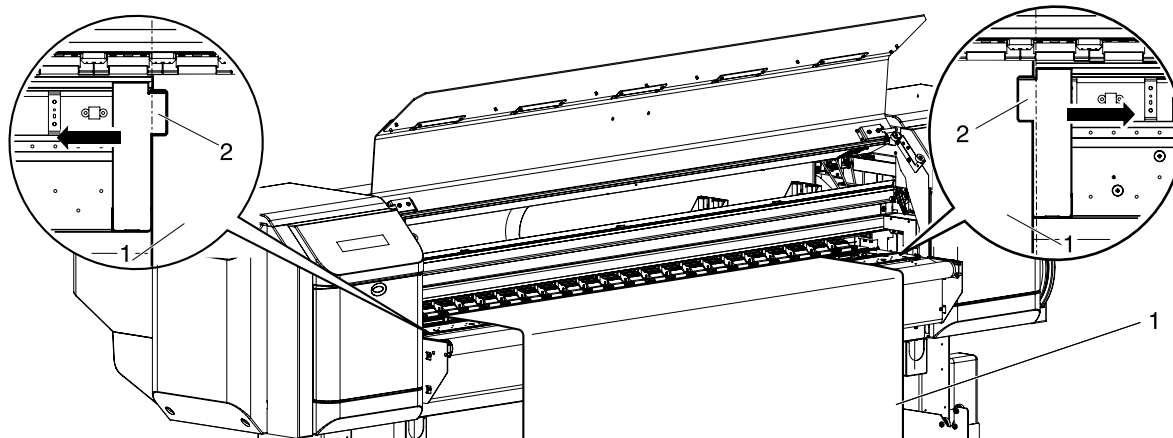
MUTOH カスタマサポートまでご連絡ください。

☎ 8.4.2 テクニカルサポート連絡窓口

注記

- 用紙押さえプレートを使用しても、用紙搬送に何らかの支障が出た場合は、用紙押さえプレートの使用を中止してください。

6. 用紙押さえプレートを使用しない場合は、次図のようにスライドさせて元の位置に戻します。



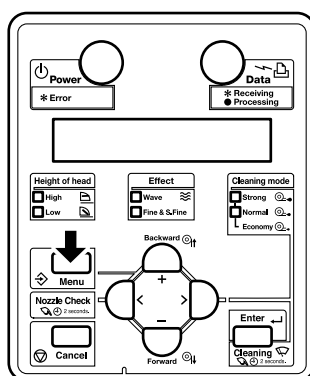
| 番号 | 名称 |
|----|-----------|
| 1 | ロールメディア |
| 2 | 用紙押さえプレート |

4.3 操作パネルのメニュー設定

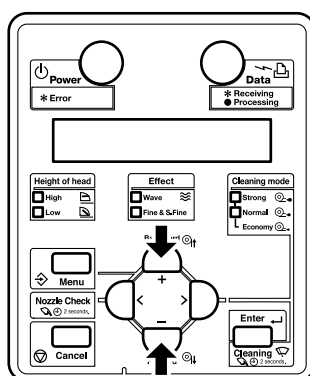
4.3.1 メニュー設定手順

以下の手順に従って、各メニューの設定を行ってください。

1. 操作パネルが通常状態であることを確認します。
2. 操作パネルの [Menu] キーを押します。



- 操作パネルに「メニュー1：セッテイ>」と表示されます。
 - 設定メニュー表示状態に移行します。
3. 操作パネルの [+] キーまたは [-] キーを押して、設定する項目を選択し、[Enter] キーを押します。

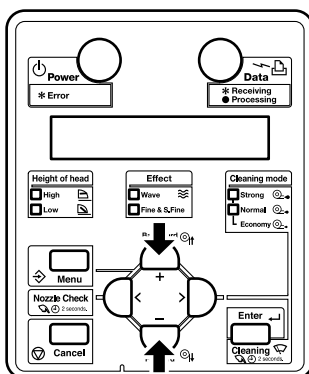


- 設定項目を確定します。
- 設定項目にサブメニューがある場合は、次のメニュー階層に移行します。

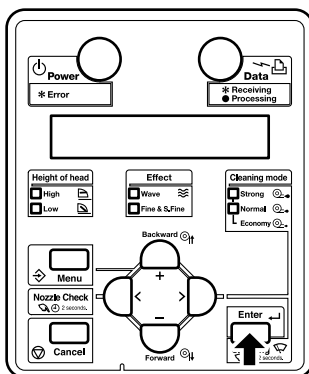
注 記

- 設定項目にサブメニューがある場合は、設定パネルの液晶表示部の右端に「>」と表示されます。
- 各設定項目の概要については、「4.3.2 パネル設定メニューの概要」を参照してください。

4. 操作パネルの液晶表示部で、点滅している部分は設定値を変更することができます。操作パネルの [+] キーまたは [-] キーを押して、設定値を変更します。



5. 変更した設定値を保存する場合は、操作パネルの [Enter] キーを押します。

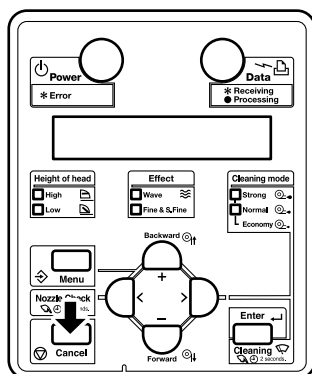


- 設定値が保存され、次の設定項目に移行します。

注 記

- 設定値を変更後、[Enter] キーを押さずに [Cancel] キー、および [+] キーまたは [-] キーを押すと、変更した設定値は保存されません。

6. 設定を終了する場合は、操作パネルの [Cancel] キーを押します。



- 1つ前の階層の設定メニューに戻ります。
- メインメニューが表示されている場合は、通常状態に戻ります。

4.3.2 パネル設定メニューの概要

製品の各メニューの概要について説明します。
パネル設定メニューには、以下の項目があります。

| 設定項目 | 内容 |
|-------------|------------------------------------|
| 設定メニュー | 製品の各種設定を行います。 |
| テスト作画メニュー | プリントヘッドのノズルチェックや、製品の設定内容作画などを行います。 |
| 調整作画メニュー | 画質微調整のためのテストパターンの作画、および調整を行います。 |
| クリーニングメニュー | ヘッドクリーニングを行います。 |
| 簡易選択メニュー | セットアップメニューの表示内容を設定します。 |
| バージョンメニュー | ファームウェアのバージョンを表示します。 |
| スリープモードメニュー | スリープモードの設定および起動を行います。 |

参 考

- 各設定項目の詳細については、「5 パネル設定メニュー」を参照してください。

4.4 操作パネルからの各種操作

操作パネルから操作できる各種機能について説明します。

参考

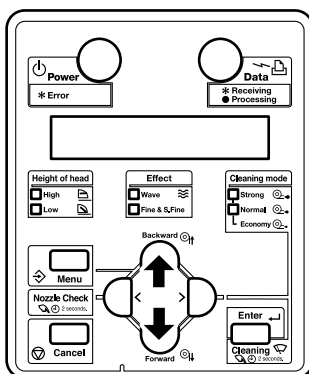
- 各キーの名称、機能については、「2.2.3 操作パネル」を参照してください。

4.4.1 用紙送り

ロールメディアを任意の位置に送ることができます。

以下の手順に従って、用紙送りを行ってください。

- 操作パネルが通常状態であることを確認します。
- 用紙セットレバーが下がっていることを確認します。
- 操作パネルの [Forward↓] キーまたは [Backward↑] キーを押します。

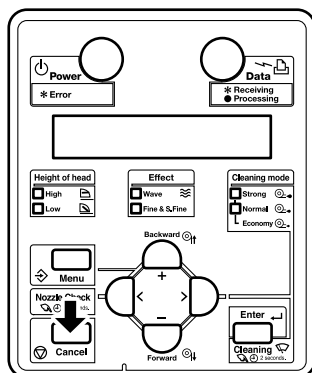


- 用紙が順方向または逆方向に送られます。
- 用紙を任意の位置まで送ったら、操作パネルの [Backward↑] キーまたは [Forward↓] キーを離します。

4.4.2 作画の中断

何らかの理由により作画を中断したい場合は、以下の操作を行ってください。

1. コンピュータからの本製品への、作画データの送信を中止します。
2. 操作パネルの [Cancel] キーを押します。



- 製品は以下の動作を行います。

| プリンタの状態 | [Cancel] キーを押したときの動作 |
|---------|---------------------------------------|
| 作画中 | 作画を強制終了し、製品内部に残ったデータを1ファイル分割除します。 |
| 受信・解析中 | すでに受信・解析したデータを削除し、以降のデータを1ファイル分割除します。 |

注 記

- 製品内部に大量のデータが蓄積されている場合、1回の [Cancel] キー操作では、操作パネルが通常状態に戻らない場合があります。
このような場合は、数秒間待ってから再度 [Cancel] キーを押してください。

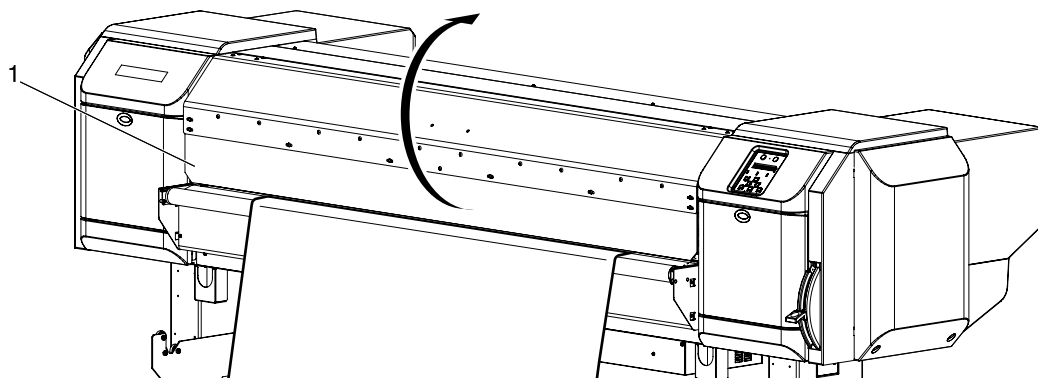
4.4.3 メディアのカット

ロールメディアのカット方法について説明します。

以下の手順に従って、ロールメディアをカットしてください。

1. 製品の動作状態について、以下を確認してください。
 - 作画等の動作を行っていないこと
 - 操作パネルが通常状態であること
2. ロールメディアをカットする位置を変更したい場合は、「4.4.1 用紙送り」に従って、ロールメディアをカットしたい位置まで搬送します。

3. フロントカバーを開けます。

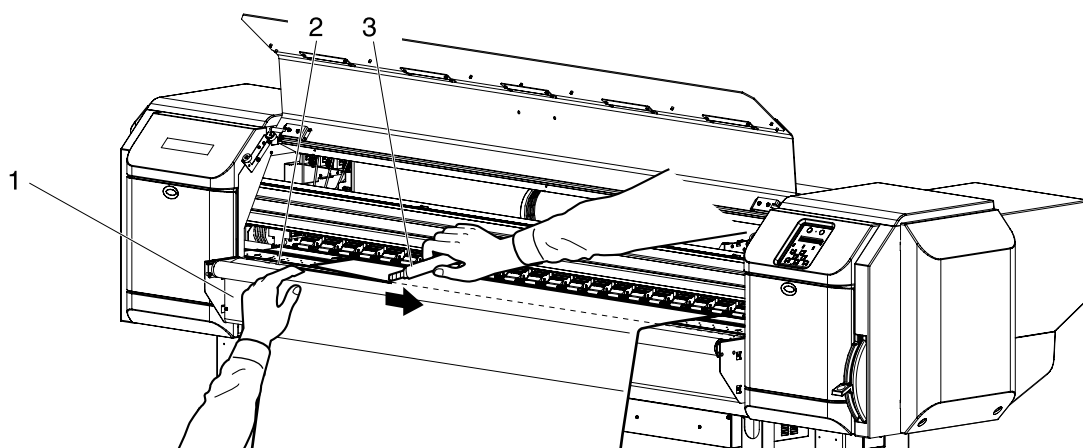


| 番号 | 名称 |
|----|---------|
| 1 | フロントカバー |

4. 用紙ガイド上にある用紙カット溝に沿うように、市販のカッターの刃を当て、ロールメディアをカットします。

⚠ 注意

- ロールメディアをカットする場合は、以下の事項に注意してください。
取扱いを誤ると、カッターで指や手を切る可能性があります。
- 用紙を押える場合は、用紙カット溝の上に指を乗せない
- カッターは用紙カット溝に沿ってゆっくり動かす



| 番号 | 名称 |
|----|--------|
| 1 | 用紙ガイド |
| 2 | 用紙カット溝 |
| 3 | カッター |

- ロールメディアのカットを終了します。

注 記

- 新しいロールメディアをセットした時に、ロールメディアの先端がまっすぐになっていない場合は、ロールメディアの先端をカットしてください。

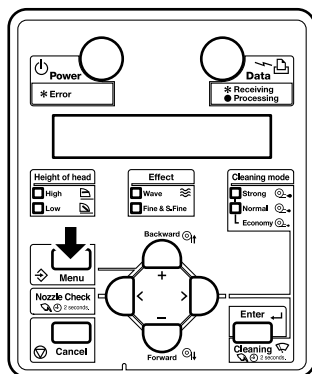
4.4.4 作画中の設定値変更・確認

製品が作画などの動作中に、パネル設定メニューの設定値を変更または確認することができます。

4.4.4.1 作画中の設定値変更・確認手順

以下の操作を行って、パネル設定メニューの設定値を変更または確認してください。

1. 製品の動作状態について、以下のいずれかの動作を行っていることを確認します。
 - データ受信中
 - データ解析中
 - データ作画中
2. 操作パネルの [Menu] キーを押します。



- 操作パネルに「メニュー1： オクリヒ` チョウセイ」と表示されます。
3. 操作パネルの [+] キーまたは [-] キーを押して、設定値を変更または確認します。

注 記

- 設定値を変更、確認できる設定項目については、「4.4.4.2 作画中に変更・確認できる設定値」を参照してください。

4.4.4.2 作画中に変更・確認できる設定値

注 記

- 製品動作中に設定値を変更した場合、変更した設定値を保存するときは必ず「保存」を選択してください。
「保存」を選択せずに通常状態に戻った場合は、変更した設定値は保存されません。

| 設定項目 | 設定値 | 内容 |
|-------|------------------------|---|
| 送り微調整 | -20pulse ~ 0 ~ 20pulse | 送り補正値の微調整値を変更します。 |
| 保存 | — | <ul style="list-style-type: none"> [Enter] キー：変更した設定値を保存します。 |
| | — | <ul style="list-style-type: none"> [Cancel] キー：通常状態に移行します。 |

4.4.5 作画の一時停止

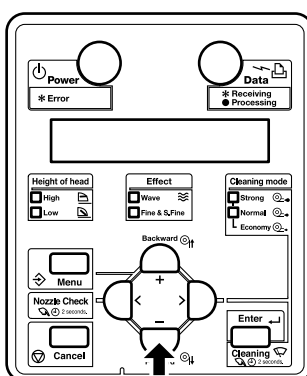
製品が作画中に、作画を一時停止させることができます。

以下の手順に従って、作画の一時停止および再開を行ってください。

注 記

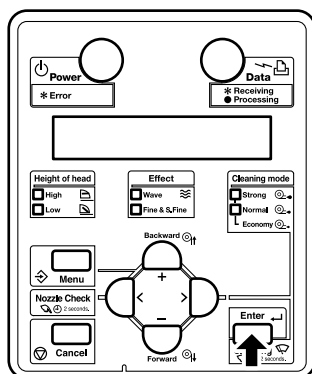
- 作画の一時停止を行った場合、作画品質は保証できません。

- 製品が作画中であることを確認します。
- 操作パネルの [-] キーを押します。



- 製品が作画を一時停止します。
- 操作パネルに「Print Restart -> ENTER」と表示されます。

3. 作画を再開させる場合は、操作パネルの [Enter] キーを押します。



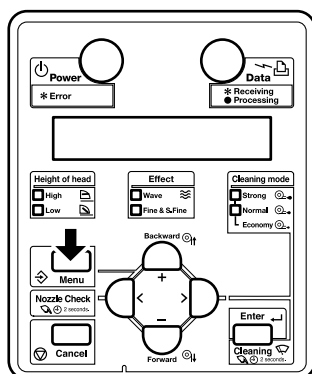
- 製品が作画を再開します。

4.4.6 異種インク使用時の切替え

異種インク 4 色の配色モードで使用している場合、どちらの種類のインクで印刷するかを切替えることができます。

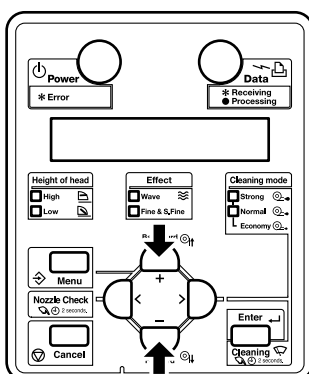
以下の手順に従って、インク種類を切替えてください。

1. 操作パネルにヘッド選択メニューを表示させます。
 - a. 操作パネルの [Menu] キーを押します。

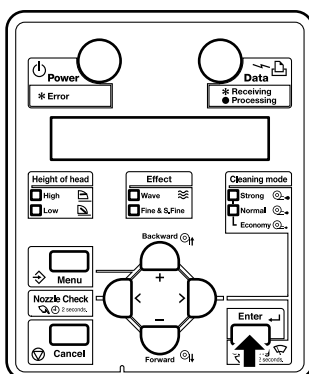


- 操作パネルに「メニュー 1 : セッテイ>」と表示されます。
- 設定メニュー表示状態に移行します。

- b. 操作パネルの [+] キーまたは [-] キーを押して、「セット1：メテ ィアシュレイ >」を選択します。

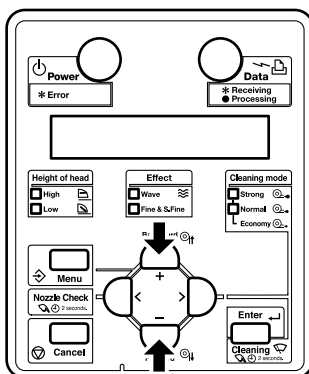


- c. 操作パネルの [Enter] キーを押します。

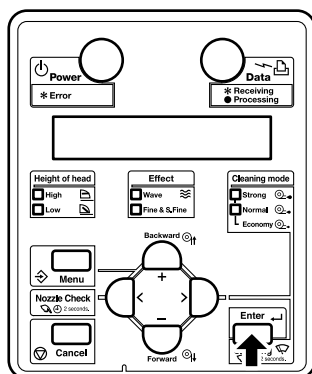


- 操作パネルに「シュレイ：Type XX」（XXは1～30の数字）と表示されます。

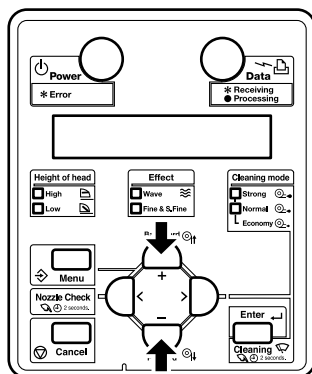
- d. 操作パネルの [+] キーまたは [-] キーを押して、設定したいメディア種類を選択します。



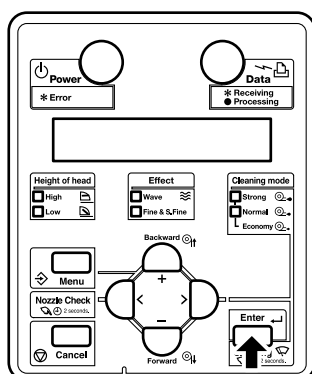
- e. 操作パネルの [Enter] キーを押します。



- 操作パネルに「** > 1 : サクカ`モード` >」と表示されます。
- f. 操作パネルの [+] キーまたは [-] キーを押して、「** > 6 : ヘット`センタク` >」を選択します。

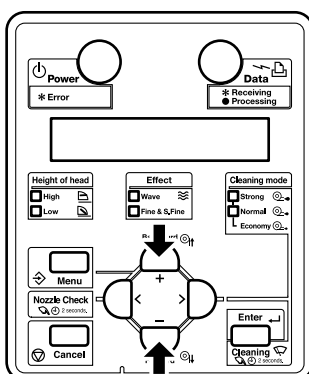


2. 操作パネルの [Enter] キーを押します。



- 操作パネルに「インクシュルイ : *」（*はヘッド1またはヘッド2）と表示されます。

3. 操作パネルの[+]キーまたは[-]キーを押し、使用するプリントヘッドを「ヘッド1」「ヘッド2」から選択します。

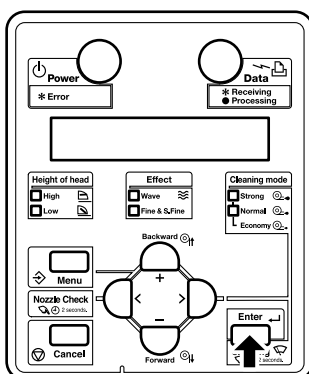


| 使用プリントヘッド | 対応インクカートリッジスロット |
|-----------|--------------------|
| ヘッド1 | C-A, M-A, Y-A, K-A |
| ヘッド2 | C-B, M-B, Y-B, K-B |

4.4.7 インク種類の選択

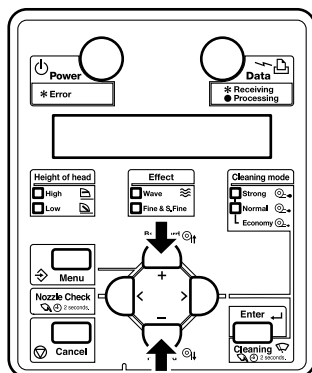
現在使用しているインク種類の選択方法を説明します。
初期充填時でなくとも、インク種類を選択することが可能です。
以下の手順に従って、インク種類を選択してください。

1. 設定メニュー表示状態で「セット28：インクシュルイ」メニューを表示させます。
2. 操作パネルの[Enter]キーを押します。



- インクセットメニューで8カラー、または6カラーが選択されている場合は、手順4に進みます。
操作パネルに「インクシュルイ： *」（*は手順5の表参照）と表示されます。
- インクセットで4カラーシングルまたは4カラーダブルが選択されている場合は、手順3に進みます。
操作パネルに「インクシュルイ： *」（*はヘッド1またはヘッド2）と表示されます。

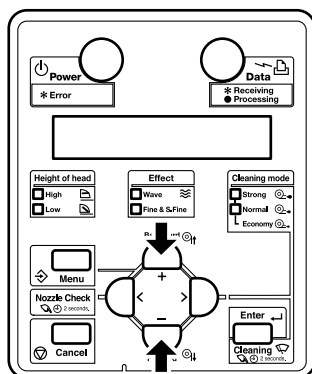
- 操作パネルの [+] キーまたは [-] キーを押し、使用するプリントヘッドを「ヘッド1」「ヘッド2」から選択します。



| 使用プリントヘッド | 対応インクカートリッジスロット |
|-----------|--------------------|
| ヘッド1 | C-A, M-A, Y-A, K-A |
| ヘッド2 | C-B, M-B, Y-B, K-B |

- 操作パネルに「インクシュルイ： *」（*は手順5の表参照）と表示されます。

- 操作パネルの [+] キーまたは [-] キーを押し、使用するインクの種類を選択します。

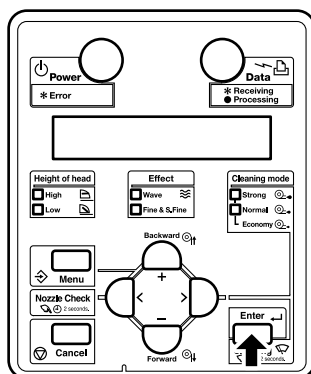


インク種類は下表のとおりです。

| インク種類 | 表示名 |
|------------|-------------|
| 昇華転写インク | VJ-DTSINK * |
| ダイレクト昇華インク | VJ-DPSINK * |
| 水性顔料インク | RJ-FGINK |

* 純正インクはこちらの設定をご使用ください。

5. 操作パネルの [Enter] キーを押します。



4.5 インク配色の変更

注 記

- インク配色を変更する場合は、「8.4.2 テクニカルサポート連絡窓口」までご連絡ください。
- インク充填中は、以下のことを遵守してください。
 - 装置の電源を OFF しないこと。
 - 装置の電源ケーブルを抜かないこと。
 - フロントカバーを開けないこと。
 - 用紙セットレバーを上げないこと。

ここではインク配色の変更方法を説明します。
本製品は以下の配色モードで使用可能です。

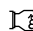
- 8色モード
- 6色モード
- 異種インク 4色モード (4カラーシングル：特性が異なる2種類のインクを使用し、4色のインクカートリッジをセット)
- 同種インク 4色モード (4カラーダブル)

インクカートリッジの配列は下表のとおりです。

- 下表の -A, -B はインク特性によるインク種類の違いを表します。

| スロット番号 | 8色 | 6色 | 異種インク4色 | 同種インク4色 |
|--------|-----------|-----------|--------------|--------------|
| 1 | K (ブラック) | K (ブラック) | K-A (ブラック A) | K-A (ブラック A) |
| 2 | C (シアン) | C (シアン) | C-A (シアン A) | C-A (シアン A) |
| 3 | M (マゼンタ) | M (マゼンタ) | M-A (マゼンタ A) | M-A (マゼンタ A) |
| 4 | Y (イエロー) | Y (イエロー) | Y-A (イエロー A) | Y-A (イエロー A) |
| 5 | SP1 (特色1) | SP1 (特色1) | K-B (ブラック B) | K-A (ブラック A) |
| 6 | SP2 (特色2) | SP2 (特色2) | C-B (シアン B) | C-A (シアン A) |
| 7 | SP3 (特色3) | 洗浄液 | M-B (マゼンタ B) | M-A (マゼンタ A) |
| 8 | SP4 (特色4) | 洗浄液 | Y-B (イエロー B) | Y-A (イエロー A) |

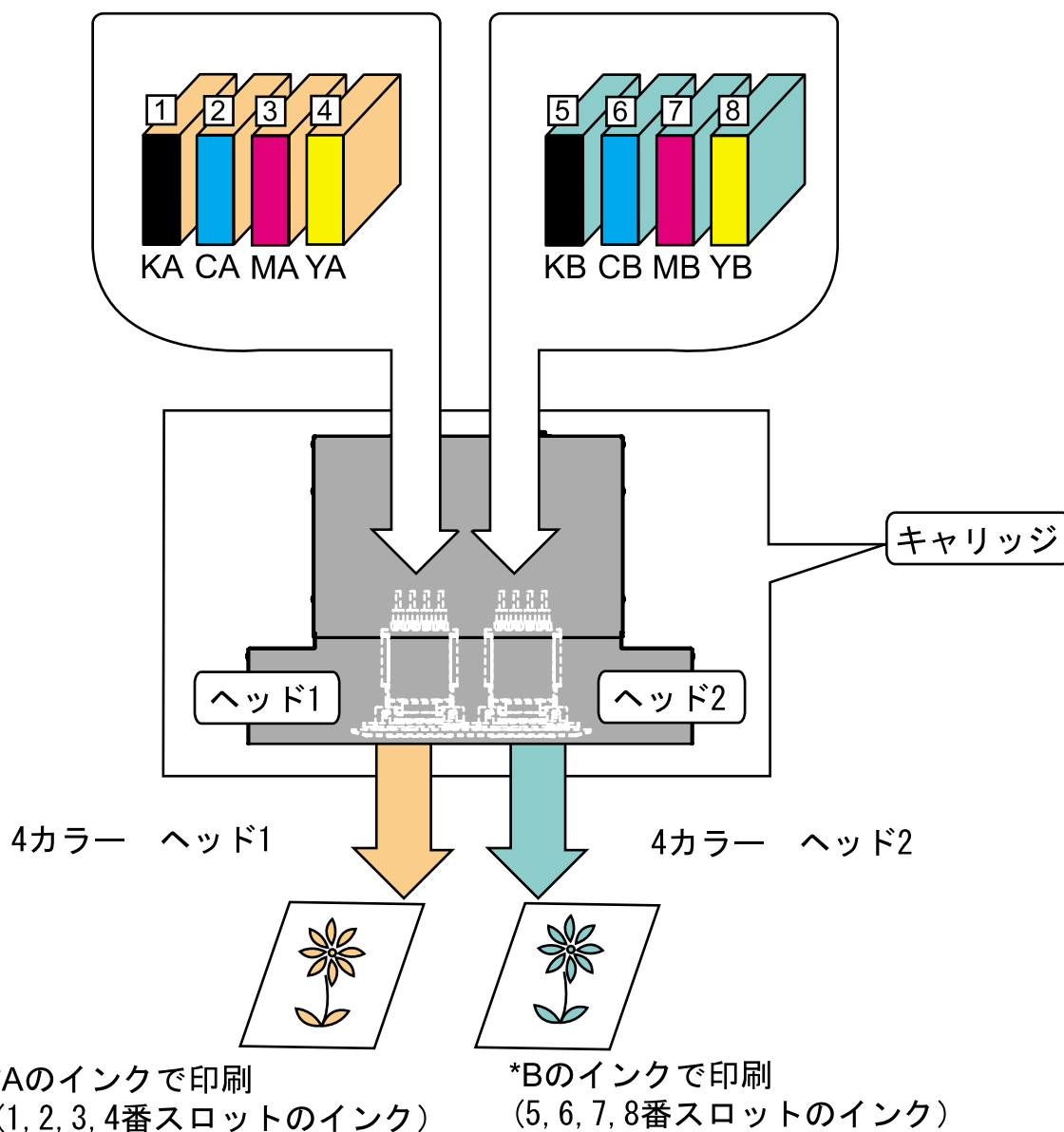
以下の手順に従って変更してください。

1. ヘッド洗浄を行います
 5.1.17 ヘッド洗浄メニュー

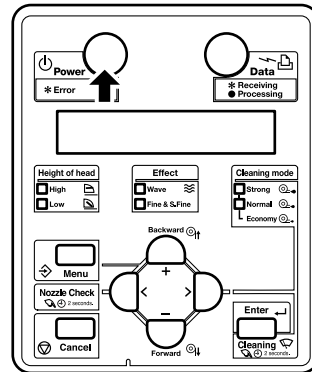
注 記

- 必ず専用の洗浄液を使用してください。
- 本製品はヘッド洗浄メニューにて、ヘッドを個別に洗浄することができます。
インク配色またはインク種類変更時は、以下のように洗浄してください。
 - すべてのカートリッジを変更する場合：すべてのヘッドを洗浄
 - 1、2、3、4番のカートリッジのみを変更する場合：ヘッド1を洗浄
 - 5、6、7、8番のカートリッジのみを変更する場合：ヘッド2を洗浄
- 本製品のカートリッジとヘッドの関係は以下のようになっています。

インクカートリッジスロット



- 製品の電源を OFF します。
☞ 3.2.2 電源を OFF する方法
- 製品の電源を ON し、以下の作業を行ってください。
☞ 3.5 インクカートリッジの取付け



5 パネル設定メニュー

この章では、製品の各設定メニューについて説明します。

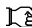
| 設定項目 | 内容 |
|-------------|--|
| 設定メニュー | 製品の各種設定を行います。 【図5.1 設定メニュー】 |
| テスト作画メニュー | プリントヘッドのノズルチェックや、製品の設定内容作画などを行います。 【図5.2 テスト作画メニュー】 |
| 調整作画メニュー | 作画に最適な画質の調整を行うときに設定します。 【図5.3 調整作画メニュー】 |
| クリーニングメニュー | ヘッドクリーニングを行います。 【図5.4 クリーニングメニュー】 |
| 簡易選択メニュー | 設定メニューの表示内容を設定します。 【図5.5 簡易選択メニュー】 |
| バージョンメニュー | ファームウェアのバージョンを表示します。 【図5.6 バージョンメニュー】 |
| スリープモードメニュー | スリープモードの設定および起動を行います。 【図5.7 スリープモードメニュー】 |

参 考

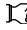
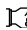
- 各表中の < > 部は、工場出荷時の設定値（初期値）です。
- 設定メニューの構成については、以下を参照してください。
【図9 「設定メニュー構成図」】

5.1 設定メニュー

製品の各種設定を行います。

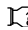
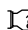
| 設定項目 | 内容 |
|-----------|--|
| メディア種類 | 作画に使用する用紙種類を設定します。 <ul style="list-style-type: none"> • [Enter] キー：次階層のメニューに進みます。  5.1.1 メディア種類メニュー |
| エフェクト | エフェクト機能を設定します。 <ul style="list-style-type: none"> • [Enter] キー：次階層のメニューに進みます。  5.1.2 エフェクトメニュー |
| フラッシング | 作画中のフラッシング動作を設定します。 <ul style="list-style-type: none"> • [Enter] キー：次階層のメニューに進みます。  5.1.3 フラッシングメニュー |
| サイドマージン | 作画時の左右のマージンを設定します。 <ul style="list-style-type: none"> • [Enter] キー：次階層のメニューに進みます。  5.1.4 サイドマージンメニュー |
| メディア設定 | 使用するメディアをカット紙とロールメディアから選択し、さらに用紙イニシャル時のメディア検出方法の設定を行います。 <ul style="list-style-type: none"> • [Enter] キー：次階層のメニューに進みます。  5.1.5 メディア設定メニュー |
| メディア幅・幅確認 | 用紙イニシャル時に用紙検出を行わない場合、用紙セット目安から用紙の左端までの距離（用紙幅）を設定します。 用紙イニシャル時に用紙検出を行う場合、検出した用紙幅を表示します。 <ul style="list-style-type: none"> • [Enter] キー：次階層のメニューに進みます。  5.1.6 メディア幅・幅確認メニュー |
| 巻取り装置 | 巻取り装置（オプション）の動作を設定します。 <ul style="list-style-type: none"> • [Enter] キー：次階層のメニューに進みます。  5.1.7 巻取り装置メニュー |
| 原点設定 | 作画データの作画開始位置（原点）を設定します。 <ul style="list-style-type: none"> • [Enter] キー：次階層のメニューに進みます。  5.1.8 原点設定メニュー |
| 貼付き防止 | 作画開始時の用紙貼付き防止動作を設定します。 <ul style="list-style-type: none"> • [Enter] キー：次階層のメニューに進みます。  5.1.9 貼付き防止メニュー |
| CR 作画移動幅 | 作画中にプリントヘッドが移動する範囲を設定します。 <ul style="list-style-type: none"> • [Enter] キー：次階層のメニューに進みます。  5.1.10 CR 作画移動幅メニュー |
| 重ね描き回数 | 作画 1 行あたりの重ね描き回数を設定します。 <ul style="list-style-type: none"> • [Enter] キー：次階層のメニューに進みます。  5.1.11 重ね描き回数メニュー |
| 重ね描きウェイト | 重ね描き作画時のウェイト時間を設定します。 <ul style="list-style-type: none"> • [Enter] キー：次階層のメニューに進みます。  5.1.12 重ね描きウェイトメニュー |

| 設定項目 | 内容 |
|---------------|--|
| 斜行チェック | 用紙搬送中の斜行検出を設定します。 <ul style="list-style-type: none"> • [Enter] キー：次階層のメニューに進みます。  5.1.13 斜行チェックメニュー |
| オートクリーニング | 作画中にオートクリーニングを行う時間を設定します。 <ul style="list-style-type: none"> • [Enter] キー：次階層のメニューに進みます。  5.1.14 オートクリーニングメニュー |
| Smart/C ステータス | Smart/C の情報を表示します。 <ul style="list-style-type: none"> • [Enter] キー：次階層のメニューに進みます。  5.1.15 Smart/C ステータスメニュー |
| ロール紙長さ設定 | セットしたロールメディアの長さを設定します。 <ul style="list-style-type: none"> • [Enter] キー：次階層のメニューに進みます。  5.1.16 ロールメディア長さ設定メニュー |
| ヘッド洗浄 | ヘッド洗浄処理を行います。 <ul style="list-style-type: none"> • [Enter] キー：次階層のメニューに進みます。  5.1.17 ヘッド洗浄メニュー |
| CR メンテナンス | メンテナンス処理を行います。 <ul style="list-style-type: none"> • [Enter] キー：次階層のメニューに進みます。  5.1.18 CR メンテナンスメニュー |
| 初期化 | 製品の各設定値を、工場出荷時の設定値（初期値）に戻します。 <ul style="list-style-type: none"> • [Enter] キー：次階層のメニューに進みます。  5.1.19 初期化メニュー |
| 寿命確認 | 製品各部の部品寿命を表示します。 <ul style="list-style-type: none"> • [Enter] キー：次階層のメニューに進みます。  5.1.20 寿命確認メニュー |
| IP アドレス | 製品の IP アドレスを設定します。 <ul style="list-style-type: none"> • [Enter] キー：次階層のメニューに進みます。  5.1.21 IP アドレスメニュー |
| サブネットマスク | 製品のサブネットマスクを設定します。 <ul style="list-style-type: none"> • [Enter] キー：次階層のメニューに進みます。  5.1.22 サブネットマスクメニュー |
| ゲートウェイ | 製品のゲートウェイを設定します。 <ul style="list-style-type: none"> • [Enter] キー：次階層のメニューに進みます。  5.1.23 ゲートウェイメニュー |
| 言語設定 | 操作パネルの液晶表示部に表示されるメニューなどの言語を設定します。 <ul style="list-style-type: none"> • [Enter] キー：次階層のメニューに進みます。  5.1.24 言語設定メニュー |
| 温度表示 | 温度表示の単位を設定します。 <ul style="list-style-type: none"> • [Enter] キー：次階層のメニューに進みます。  5.1.25 温度表示メニュー |
| インクセット | インク色数を変更する場合に設定します。  5.1.26 インクセットメニュー |

| 設定項目 | 内容 |
|--------|--|
| 一時詳細表示 | <p>簡易設定メニューで「Off」または「ALL Off」に設定した項目を、設定メニューで一時的に表示させることができます。</p> <ul style="list-style-type: none"> • [Enter] キー：設定メニューの全ての項目が表示された状態で、前階層のメニューに戻ります。 • [Cancel] キー：設定メニューが表示されているときに押すと、簡易設定メニューで設定した元の状態に戻ります。 <p> 5.5 簡易選択メニュー</p> |
| — | <ul style="list-style-type: none"> • [Cancel] キー：前階層のメニューに戻ります。 <p> 5 パネル設定メニュー</p> |

5.1.1 メディア種類メニュー

作画に使用する用紙種類を設定します。

| 設定項目 | 設定値 | 内容 |
|------|--|--|
| 種類 | Type 1 | <p>作画に使用する用紙種類を設定します。</p> <p>作画動作に関する設定値は、「Type 1 ~ 30」として、それぞれ 30 通り設定することができます。</p> <ul style="list-style-type: none"> • [Enter] キー：次階層のメニューに進みます。 <p> 5.1.1.1 ユーザメディアメニュー</p> |
| | Type 2 | |
| | ... | |
| | Type 29 | |
| | Type 30 | |
| — | <ul style="list-style-type: none"> • [Cancel] キー：設定値を保存し、前階層のメニューに戻ります。 <p> 5.1 設定メニュー</p> | |

5.1.1.1 ユーザメディアメニュー

ユーザメディアについての各種設定を行います。
ユーザメディアメニューでは、以下の作画動作についての各設定値を「Type 1 ～ 30」として、それぞれ 30 通り設定することができます。

注 記

- 推奨メディア以外の用紙（ユーザ用紙）を使用した場合、次の諸問題が発生することがあります。
 - メディア検出エラー
 - メディアの斜行、破れ、シワ
 - メディアの詰まり
 - インクのにじみ、かすれ、汚れにより、良好な作画品質が得られない
 - ロールメディアのエンド検出が出来ない 等

ユーザ用紙の使用が原因となって発生した諸問題については、保証対象外（有償修理）となります。

詳細については、「8.4.1 製品に関するお問い合わせ窓口」にお問い合わせください。


| 設定項目 | 設定値 | 内容 |
|-------------|---------|--|
| Type 1 ～ 30 | 作画モード | 作画するデータの用途や作画速度等に合わせて、作画モードを設定します。 • [Enter] キー：次階層のメニューに進みます。 ☞ 5.1.1.1.1 作画モードメニュー |
| | 送り補正 | 用紙送り補正についての各種設定を行います。 • [>] キー：次階層のメニューに進みます。 ☞ 5.1.1.1.2 メディア送り補正メニュー |
| | 吸着ファン | 吸着ファンの動作を設定します。 • [Enter] キー：次階層のメニューに進みます。 ☞ 5.1.1.1.3 吸着ファンメニュー |
| | ドロップサイズ | 作画時のインク滴の大きさを設定します。 • [Enter] キー：次階層のメニューに進みます。 ☞ 5.1.1.1.4 ドロップサイズメニュー |
| | — | • [Cancel] キー：前階層のメニューに戻ります。 ☞ 5.1.1 メディア種類メニュー |

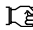
5.1.1.1.1 作画モードメニュー

作画するデータの用途や作画速度等に合わせて、作画画質についての設定値（作画モード）を設定します。

注 記

作画モードメニューで「Mode5」「Mode6」「Mode9」「Mode10」に設定されている場合、テスト作画メニューで「パレット作画」は表示されません。

 5.2 テスト作画メニュー

| 設定項目 | 設定値 | 内容 |
|------|----------|---|
| モード | Mode 1 | 作画モードを設定します。 • Mode 1 ~ 4 : 高品質な作画を行いたいときに設定します。 • Mode 5 ~ 6 : 標準画質で作画を行いたいときに設定します。 • Mode 7 ~ 14 : 高速作画を行いたいときに設定します。 [>] キーを押している間、各作画モードの詳細を表示します。  作画モードの詳細 |
| | Mode 2 | |
| | <Mode 3> | |
| | Mode 4 | |
| | Mode 5 | |
| | Mode 6 | |
| | Mode 7 | |
| | Mode 8 | |
| | Mode 9 | |
| | Mode 10 | |
| | Mode 11 | |
| | Mode 12 | |
| | Mode 13 | |
| | Mode 14 | |
| | | |

作画モードの詳細

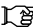
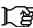
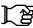



注 記

作画速度はすべて Normal (N) です。

| 作画モード | 解像度 | パス数 | 作画方向 |
|---------|------------|------|-----------|
| Mode 1 | 720×720dpi | 16 回 | Uni (片方向) |
| Mode 2 | 720×720dpi | 16 回 | Bi (双方向) |
| Mode 3 | 720×720dpi | 8 回 | Uni (片方向) |
| Mode 4 | 720×720dpi | 8 回 | Bi (双方向) |
| Mode 5 | 540×720dpi | 6 回 | Uni (片方向) |
| Mode 6 | 540×720dpi | 6 回 | Bi (双方向) |
| Mode 7 | 720×720dpi | 4 回 | Uni (片方向) |
| Mode 8 | 720×720dpi | 4 回 | Bi (双方向) |
| Mode 9 | 360×540dpi | 3 回 | Uni (片方向) |
| Mode 10 | 360×540dpi | 3 回 | Bi (双方向) |
| Mode 11 | 360×720dpi | 2 回 | Uni (片方向) |
| Mode 12 | 360×720dpi | 2 回 | Bi (双方向) |
| Mode 13 | 360×360dpi | 1 回 | Uni (片方向) |
| Mode 14 | 360×360dpi | 1 回 | Bi (双方向) |


5.1.1.1.2 メディア送り補正メニュー

メディア送り補正についての各種設定を行います。

| 設定項目 | 設定値 | 内容 |
|------|--------|--|
| 補正 | 初期調整作画 | 初期調整作画を行います。 <ul style="list-style-type: none"> • [Enter] キー：次階層のメニューに進みます。  (1) 初期調整作画メニュー |
| | 初期調整値 | 初期調整値を設定します。 <ul style="list-style-type: none"> • [Enter] キー：次階層のメニューに進みます。  (2) 初期調整値メニュー |
| | 確認調整作画 | 確認調整作画を行います。 <ul style="list-style-type: none"> • [Enter] キー：次階層のメニューに進みます。  (3) 確認調整作画メニュー |
| | 微調整作画 | 微調整作画を行います。 <ul style="list-style-type: none"> • [Enter] キー：次階層のメニューに進みます。  (4) 微調整作画メニュー |
| | 微調整値 | 微調整値を設定します。 <ul style="list-style-type: none"> • [Enter] キー：次階層のメニューに進みます。  (5) 微調整値メニュー |
| | — | <ul style="list-style-type: none"> • [Cancel] キー：前階層のメニューに戻ります。  5.1.1.1 ユーザメディアメニュー |

(1) 初期調整作画メニュー

初期調整作画を行います。

| 設定項目 | 設定値 | 内容 |
|--------|-------------------------|---|
| フィード長さ | 100mm ~ <250mm> ~ 500mm | 初期調整作画の用紙搬送方向の長さ（フィード長さ）を変更します。 <ul style="list-style-type: none"> • [Enter] キー：設定値が確定します。操作パネルに「データサクカ`チュウ」と表示され、初期調整作画が開始します。作画終了後、通常状態に移行します。 |
| | — | <ul style="list-style-type: none"> • [Cancel] キー：設定値を取消し、前階層のメニューに戻ります。  5.1.1.1.2 メディア送り補正メニュー |

(2) 初期調整値メニュー

初期調整値を設定します。

| 設定項目 | 設定値 | 内容 |
|------|---------------------------------|--|
| 調整値 | < 初期調整作画メニューの 設定値 > ± 50.0mm | 初期調整値を設定します。 |
| | — | <ul style="list-style-type: none"> • [Enter] キー：設定値を保存し、前階層のメニューに戻ります。 • [Cancel] キー：設定値を取消し、前階層のメニューに戻ります。 ⓘ 5.1.1.1.2 メディア送り補正メニュー |

(3) 確認調整作画メニュー

確認調整作画を行ないます。

| 設定項目 | 設定値 | 内容 |
|--------|----------------------------|---|
| フィード長さ | 100mm ~ <250mm> ~ 500mm | 確認調整作画の用紙搬送方向の長さ（フィード長さ）を変更します。 <ul style="list-style-type: none"> • [Enter] キー：設定値が確定します。操作パネルに「データサクカ チュウ」と表示され、初期調整作画が開始します。作画終了後、通常状態に移行します。 |
| | — | <ul style="list-style-type: none"> • [Cancel] キー：設定値を取消し、前階層のメニューに戻ります。 ⓘ 5.1.1.1.2 メディア送り補正メニュー |

(4) 微調整作画メニュー

微調整作画を行います。

| 設定項目 | 設定値 | 内容 |
|-------|--------|--|
| 微調整作画 | データ作画中 | 現在設定されている微調整値を中心に、以下の補正用パターン（微調整用）を作画します。 <ul style="list-style-type: none"> • 作画間隔：±1 パルス間隔 |
| | — | <ul style="list-style-type: none"> • [Cancel] キー：前階層のメニューに戻ります。作画中の場合は、作画を中断して前階層のメニューに戻ります。 ⓘ 5.1 設定メニュー |

(5) 微調整値メニュー

微調整値を設定します。

| 設定項目 | 設定値 | 内容 |
|------|-----------------------------|--|
| 微調整値 | -20 パルス～<0 パルス> ～ 20 パルス | 微調整値を設定します。 |
| | — | <ul style="list-style-type: none"> • [Enter] キー：設定値を保存し、前階層のメニューに戻ります。 • [Cancel] キー：設定値を取消し、前階層のメニューに戻ります。 ⓘ 5.1 設定メニュー |

5.1.1.1.3 吸着ファンメニュー

吸着ファンの動作を設定します。

| 設定項目 | 設定値 | 内容 |
|-------|----------|---|
| 吸着ファン | Off | 布メディアを使用する場合に設定します。 |
| | Low | 柔らかい用紙を使用する場合に、用紙送りに失敗して用紙詰まりが起きる恐れがあるときに設定します。 |
| | <Normal> | 一般的な用紙を使用する場合に設定します。 |
| | High | 厚みのある用紙を使用する場合に設定します。 |
| | — | <ul style="list-style-type: none"> • [Enter] キー：設定値を保存し、前階層のメニューに戻ります。 • [Cancel] キー：設定値を取消し、前階層のメニューに戻ります。 ⓘ 5.1.1.1 ユーザメディアメニュー |

5.1.1.1.4 ドロップサイズメニュー

作画時のインク滴の大きさを設定します。布メディアへ印刷する場合に、メディア裏面までインクを浸透させるかどうかを変更することができます。

| 設定項目 | 設定値 | 内容 |
|---------|-------|---|
| ドロップサイズ | <通常> | 紙メディアや裏抜けさせたくない布メディアに使用します。 |
| | 大きい | 布メディアの裏面までインクを浸透させたい場合に使用します。 |
| | より大きい | 「大きい」では布メディアの裏面までインクを浸透できない場合に使用します。 インクセットが「4カラー ダブル」の場合に選択可能になります。 ☞5.1.26 インクセットメニュー |
| | 最大 | 「より大きい」では布メディアの裏面までインクを浸透できない場合に使用します。 インクセットが「4カラー ダブル」の場合に選択可能になります。 ☞5.1.26 インクセットメニュー |
| | — | <ul style="list-style-type: none"> • [Cancel] キー：前階層のメニューに戻ります。 ☞5.1 設定メニュー |

注 記

「大きい」「より大きい」「最大」に設定する場合は、使用する布メディアが適切であるか確認し、巻取り装置を使用して布メディアがプラテンに接触しないようセットしてください。

☞3.6.1.3 巻取り装置へのロールメディアのセット方法

☞3.6.1.6 重量巻取り装置へのロールメディアのセット方法

5.1.2 エフェクトメニュー

エフェクト機能を設定します。

設定した作画モードに微調整を加えて、作画画質を向上させたいときに設定します。

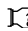
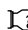
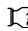
注 記

- ご使用の作画条件によっては、作画画質の向上がみられない場合があります。

| 設定項目 | 設定値 | 内容 |
|-------|----------------|--|
| エフェクト | None 1 | エフェクト機能を使用しません。 「None 1」で白スジや縦ムラ等がひどい場合は、「None 2」に設定します。 |
| | None 2 | |
| | Wave 1 | 作画のつながぎ目を波状にします。 通常より作画品質が向上する場合があります。 「Wave 1」で白スジや縦ムラ等がひどい場合は、「Wave 2」に変更します。 |
| | Wave 2 | |
| | Fuzz 1 | 作画のつながぎ目を波状にぼかします。 「Wave」で白スジや縦ムラ等が目立つ場合に設定します。 「Fuzz 1」で白スジや縦ムラ等がひどい場合は、「Fuzz 2」に変更します。 |
| | Fuzz 2 | |
| | Wow 1 | 色ムラが発生する場合に設定します。 「Wow 1」で色ムラが直らない場合は、「Wow 2」に変更します。 |
| | Wow 2 | |
| | Fine&Wave 1 | 「Wave」より若干遅い速度で作画を行います。 「Wave」より作画画質を向上させたい場合に設定します。 「Fine&Wave 1」で白スジや縦ムラ等がひどい場合は、「Fine&Wave 2」に変更します。 |
| | <Fine&Wave 2> | |
| | Fine&Fuzz 1 | 「Fuzz」より若干遅い速度で作画を行います。 「Fuzz」より作画画質を向上させたい場合に設定します。 「Fine&Fuzz 1」で白スジや縦ムラ等がひどい場合は、「Fine&Fuzz 2」に変更します。 |
| | Fine&Fuzz 2 | |
| | A-S. Fine&Wave | 左側のノズル列のみを使用して「Wave」作画を行います。 片側のノズル列しか使用しないため作画速度が「Wave 1～2」の約半分になります。 「Fine&Wave 1～2」より作画画質を向上させたい場合に設定します。 |
| | B-S. Fine&Wave | 右側のノズル列のみを使用して「Wave」作画を行います。 片側のノズル列しか使用しないため作画速度が「Wave 1～2」の約半分になります。 「Fine&Wave 1～2」より作画画質を向上させたい場合に設定します。 |
| | — | <ul style="list-style-type: none"> • [Enter] キー：設定値を保存し、前階層のメニューに戻ります。 • [Cancel] キー：設定値を取消し、前階層のメニューに戻ります。  5.1 設定メニュー |

5.1.3 フラッシングメニュー

作画中のフラッシング動作を設定します。


| 設定項目 | 設定値 | 内容 |
|--------|-------|---|
| フラッシング | <原点> | <p>プリントヘッドが1往復する毎に、フラッシングボックス上でフラッシング動作を行います。</p> <ul style="list-style-type: none"> • [Enter] キー：設定値を保存し、前階層のメニューに戻ります。 <p> 5.1 設定メニュー</p> |
| | メディア上 | <p>プリントヘッドが、用紙の余白上でもフラッシング動作を行います。</p> <p>フラッシングボックスまで戻る回数が減るため、作画速度が向上します。</p> <ul style="list-style-type: none"> • [Enter] キー：設定値を保存し、次階層のメニューに進みます。 <p> 5.1.3.1 フラッシングリターン回数メニュー</p> |
| | — | <ul style="list-style-type: none"> • [Cancel] キー：設定値を取消し、前階層のメニューに戻ります。 <p> 5.1 設定メニュー</p> |

5.1.3.1 フラッシングリターン回数メニュー

フラッシングメニューで「メディア上」に設定した場合に、プリントヘッドが原点側のフラッシングボックスに戻る頻度（フラッシングリターン回数）を設定します。

注 記

- フラッシングリターン回数を多く設定すると、長時間連続して作画しているときに、ノズル詰まりが発生する場合があります。
- フラッシングリターン回数を「0回以下」に設定すると、メディア上でフラッシング動作を行わないため、ノズル詰まりが発生しやすくなります。その場合、作画品質は保証できません。

| 設定項目 | 設定値 | 内容 |
|--------|--------------------------------|---|
| リターン回数 | － 999 回～ 0 回～ <5 回> ～ 999 回 | <p>フラッシングリターン回数を設定します。 (例)</p> <ul style="list-style-type: none"> • － 1 回：プリントヘッドが 1 往復する毎に、原点側のフラッシングボックスに戻ります。メディア上ではフラッシング動作を行いません。 • 0 回：作画が終了するまでプリントヘッドがメディア上を往復し、フラッシングボックスに戻りません。メディア上でもフラッシング動作を行いません。 • 1 回：プリントヘッドが 1 往復する毎に、原点側のフラッシングボックスに戻ります。 • 5 回：プリントヘッドが 5 往復する毎に、原点側のフラッシングボックスに戻ります。 |
| | — | <ul style="list-style-type: none"> • [Enter] キー：設定値を保存し、前階層のメニューに戻ります。 • [Cancel] キー：設定値を取消し、前階層のメニューに戻ります。 <p> 5.1.3 フラッシングメニュー</p> |

5.1.4 サイドマージンメニュー

作画時の左右のマージン（サイドマージン）を設定します。

注 記

- フラッシングメニューで「メディア上」に設定した場合は、サイドマージンメニューの設定値が無効になり、フラッシング動作に必要な余白が自動的に設定されます。

【5.1.3 フラッシングメニュー

| 設定項目 | 設定値 | 内容 |
|---------|---------------------|---|
| サイドマージン | 5mm ~ <10mm> ~ 25mm | サイドマージンを設定します。 |
| | — | <ul style="list-style-type: none"> [Enter] キー：設定値を保存し、前階層のメニューに戻ります。 [Cancel] キー：メンテナンス処理を行わずに、前階層のメニューに戻ります。 【5.1 設定メニュー |

5.1.5 メディア設定メニュー

使用するメディアをカット紙とロールメディアから選択し、さらに用紙イニシャル時のメディア検出方法の設定を行います。

注 記

- 用紙検出メニューを「Off」に設定した場合は、メディア幅メニューでセットした用紙幅を設定してください。

【5.1.6 メディア幅・幅確認メニュー

| 設定項目 | 設定値 | 内容 |
|--------|--------|---|
| メディア設定 | <ロール紙> | ロールメディアを使用する場合に設定します。 <ul style="list-style-type: none"> [Enter] キー：次階層へ進みます。 【5.1.5.1 メディア検出メニュー（ロールメディア） |
| | カット紙 | カット紙を使用する場合に設定します。 <ul style="list-style-type: none"> [Enter] キー：次階層へ進みます。 【5.1.5.2 メディア検出メニュー（カット紙） |

5.1.5.1 メディア検出メニュー（ロールメディア）

ロールメディアを使用する場合は、下表からメディア検出方法を設定します。

| 設定項目 | 設定値 | 内容 |
|------|-----------|--|
| 検出 | Off | 用紙検出を行いません。 |
| | Top&Width | 用紙イニシャル時に、用紙の幅および先端の検出を行います。 |
| | <Width> | 用紙イニシャル時に、用紙の幅の検出を行います。 |
| | — | <ul style="list-style-type: none"> • [Enter] キー：設定値を保存し、前階層のメニューに戻ります。 • [Cancel] キー：設定値を取消し、前階層のメニューに戻ります。 【5.1 設定メニュー】 |

5.1.5.2 メディア検出メニュー（カット紙）

カット紙を使用する場合は、下表からメディア検出方法を設定します。

注 記

- メディア検出完了後にメディア設定およびメディア検出メニューの設定を変更した場合は、いったん加圧レバーを上げ下げして再度メディア検出を行ってください。

| 設定項目 | 設定値 | 内容 |
|------|--------|--|
| 検出 | <自動> | 自動でメディアの四隅検出を行います。 |
| | 定形紙縦置き | 定形紙を縦置きで使用する場合に設定します。 |
| | 定形紙横置き | 定形紙を横置きで使用する場合に設定します。 |
| | — | <ul style="list-style-type: none"> • [Enter] キー：設定値を保存し、前階層のメニューに戻ります。 • [Cancel] キー：設定値を取消し、前階層のメニューに戻ります。 【5.1 設定メニュー】 |

5.1.6 メディア幅・幅確認メニュー

用紙イニシャル時に用紙検出を行わない場合、用紙セット目安から用紙の左端までの距離（用紙幅）を設定します。

☞ (1) メディア幅メニュー

用紙イニシャル時に用紙検出を行う場合、検出した用紙幅を表示します。

☞ (2) 幅確認メニュー



| 番号 | 名称 |
|----|---------|
| 1 | ロールメディア |
| 2 | メディア幅 |
| 3 | 用紙セット目安 |

(1) メディア幅メニュー

注 記

- メディア幅メニューで、セットした用紙の用紙幅よりも大きな値を設定すると、作画中に用紙および製品がインクで汚れる可能性があります。

| 設定項目 | 設定値 | 内容 |
|-------|--|---|
| メディア幅 | VJ-1628TD <1000mm> ~ 1625mm VJ-2628TD <1000mm> ~ 2600mm | セットした用紙幅を設定します。 |
| | — | <ul style="list-style-type: none"> [Enter] キー：設定値を保存し、前階層のメニューに戻ります。 [Cancel] キー：設定値を取消し、前階層のメニューに戻ります。 ☞ 5.1.1.1 ユーザメディアメニュー |

(2) 幅確認メニュー

| 設定項目 | 設定値 | 内容 |
|------|--------|---|
| 幅確認 | ****mm | 用紙イニシャル時に検出した用紙幅を表示します。 |
| | — | <ul style="list-style-type: none"> [Cancel] キー：前階層のメニューに戻ります。 ☞ 5.1 設定メニュー |

5.1.7 巻取り装置メニュー

巻取り装置（オプション）の動作を設定します。

注 記

- 製品に巻取り装置が取り付けられていない場合は、巻取り装置メニューを「Type 1」に設定しないでください。
製品が正しく動作しなくなります。
- 巻取り装置メニューが「Type 1」に設定されている場合は、貼付き防止メニューの設定は無効になります。
☞ 5.1.9 貼付き防止メニュー

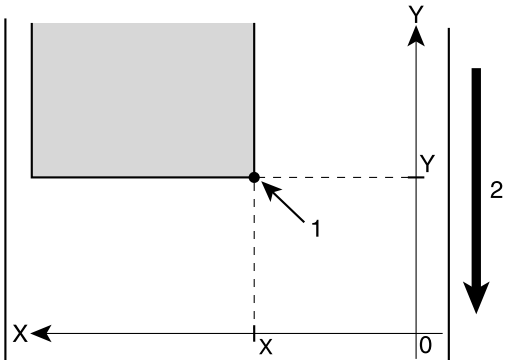
参 考

- 巻取り装置（オプション）の詳細については、以下のいずれかにお問い合わせください。
 - お買い求めの MUTOH 製品取扱店
 - MUTOH 各営業所
☞ 8.4.1 製品に関するお問い合わせ窓口

| 設定項目 | 設定値 | 内容 |
|-------|--------|--|
| 巻取り装置 | <Off> | 巻取り装置を使用しません。 |
| | Type 1 | 巻取り装置を使用する場合に設定します。 |
| | — | <ul style="list-style-type: none"> • [Enter] キー：設定値を保存し、前階層のメニューに戻ります。 • [Cancel] キー：設定値を取消し、前階層のメニューに戻ります。 ☞ 5.1 設定メニュー |

5.1.8 原点設定メニュー

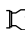
作画データの作画開始位置（原点）を設定します。
既に作画した用紙に、作画データの配置を変えて余白部分に再度作画したい場合などに設定します。

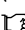
| 設定項目 | 設定値 | 内容 |
|-------------|---|---|
| 原点設定 | <ul style="list-style-type: none"> • X（プリントヘッド移動量）： 00000mm ～ 99999mm • Y（用紙送り量）： 0000mm ～ 9999mm | <p>以下のキーを操作して、プリントヘッドの位置および用紙送り量を変更します。</p> <ul style="list-style-type: none"> • [>] キー：プリントヘッド移動量が減少します。 • [<] キー：プリントヘッド移動量を増加させます。 • [+] キー：用紙送り量を増加させます。 • [-] キー：用紙送り量を減少させます。  <p>1. 作画開始位置 2. 用紙搬送方向</p> <ul style="list-style-type: none"> • [Enter] キー： 操作パネルに「ゲンテンニイトウチュウ」と表示され、プリントヘッドが作画開始位置まで移動します。 操作パネルに「位置確認 → Enter」と表示されます。 |
| 位置確認 →Enter | | <ul style="list-style-type: none"> • [Enter] キーまたは一定時間経過後： 設定値が確定します。 プリントヘッドは元の位置に戻ります。 設定値を保存して、前階層のメニューに戻ります。 【5.1 設定メニュー】 |
| — | | <ul style="list-style-type: none"> • [Cancel] キー：設定値を取消し、前階層のメニューに戻ります。 [Cancel] キーは、X および Y の移動量入力後、[Enter] を押す前にも有効です。 【5.1 設定メニュー】 |

5.1.9 貼付き防止メニュー

作画開始時の用紙貼付き防止動作を設定します。

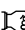
注 記

- 巻取り装置メニューが「Type 1」に設定されている場合は、貼付き防止メニューの設定は無効になります。
 5.1.7 巻取り装置メニュー

| 設定項目 | 設定値 | 内容 |
|-------|------|--|
| 貼付き防止 | Off | 用紙貼付き防止動作を行いません。 |
| | <On> | 用紙貼付き防止動作を行います。 用紙が用紙ガイドに貼付かないように、作画開始時に用紙を前後に搬送します。 |
| | — | <ul style="list-style-type: none"> • [Enter] キー：設定値を保存し、前階層のメニューに戻ります。 • [Cancel] キー：設定値を取消し、前階層のメニューに戻ります。  5.1 設定メニュー |

5.1.10 CR 作画移動幅メニュー

作画中にプリントヘッドが移動する範囲を設定します。

| 設定項目 | 設定値 | 内容 |
|---------|--------|--|
| CR 作画移動 | <データ幅> | プリントヘッドが作画データ幅の範囲を移動します。 プリントヘッドの移動範囲が狭くなるため、作画速度が向上します。 |
| | 機械幅 | プリントヘッドが原点から製品の最大用紙幅までを移動します。 |
| | — | <ul style="list-style-type: none"> • [Enter] キー：設定値を保存し、前階層のメニューに戻ります。 • [Cancel] キー：設定値を取消し、前階層のメニューに戻ります。  5.1 設定メニュー |

5.1.11 重ね描き回数メニュー

作画 1 行あたりの重ね描き回数を設定します。

| 設定項目 | 設定値 | 内容 |
|--------|-------------|--|
| 重ね描き回数 | <1 回> ~ 9 回 | 重ね描き回数を設定します。 |
| | — | <ul style="list-style-type: none"> • [Enter] キー：設定値を保存し、前階層のメニューに戻ります。 • [Cancel] キー：設定値を取消し、前階層のメニューに戻ります。 I 5.1 設定メニュー |

5.1.12 重ね描きウェイトメニュー

重ね描き作画時のウェイト時間を設定します。

| 設定項目 | 設定値 | 内容 |
|----------|-------------------------|--|
| 重ね描きウェイト | <0.0 秒> ~ 0.1 秒 ~ 5.0 秒 | 重ね描きウェイト時間を設定します。 |
| | — | <ul style="list-style-type: none"> • [Enter] キー：設定値を保存し、前階層のメニューに戻ります。 • [Cancel] キー：設定値を取消し、前階層のメニューに戻ります。 I 5.1 設定メニュー |

5.1.13 斜行チェックメニュー


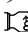
用紙搬送中の斜行検出を設定します。




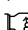
| 設定項目 | 設定値 | 内容 |
|--------|------|--|
| 斜行チェック | Off | 斜行チェックを行いません。 |
| | <On> | 斜行チェックを行います。 |
| | — | <ul style="list-style-type: none"> • [Enter] キー：設定値を保存し、前階層のメニューに戻ります。 • [Cancel] キー：設定値を取消し、前階層のメニューに戻ります。 I 5.1 設定メニュー |

5.1.14 オートクリーニングメニュー

オートクリーニングの動作について、各種設定を行います。


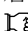
参 考

- クリーニングモードは操作パネルでの設定が反映されます。
 6.2.3 ヘッドクリーニング
- ヘッド高さが High でご使用の場合は、オートクリーニングの設定が有効になりません。手動でクリーニングを実行してください。
 6.2.3 ヘッドクリーニング

| 設定項目 | 設定値 | 内容 |
|-----------|--------------|---|
| オートクリーニング | WaitingTime | 待機中のオートクリーニングについて設定します。  5.1.14.1 待機オートクリーニング |
| | PrintingTime | 作画中のオートクリーニングについて設定します。  5.1.14.2 作画中オートクリーニング |
| | Before Print | 作画開始前のオートクリーニングについて設定します。  5.1.14.3 作画開始前オートクリーニング |
| | — | <ul style="list-style-type: none"> • [Enter] キー：設定値を保存し、前階層のメニューに戻ります • [Cancel] キー：設定値を取消し、前階層のメニューに戻ります。  5.1 設定メニュー |

5.1.14.1 待機オートクリーニング

待機中のオートクリーニングを行う間隔を設定します。

| 設定項目 | 設定値 | 内容 |
|-------------|--|--|
| WaitingTime | Off / 1min ~ 10min ~ <360min> ~ 1440min | 待機中にオートクリーニングを行う間隔を設定します。 <ul style="list-style-type: none"> • Off：オートクリーニングを行いません。 • その他：設定した時間が経過した後、クリーニングメニューで選択したヘッドクリーニングを行います。  6.2.3 ヘッドクリーニング |
| | — | <ul style="list-style-type: none"> • [Enter] キー：設定値を保存し、前階層のメニューに戻ります。 • [Cancel] キー：メンテナンス処理を行わずに、前階層のメニューに戻ります。  5.1 設定メニュー |

5.1.14.2 作画中オートクリーニング

作画中のオートクリーニングを行う間隔を設定します。

| 設定項目 | 設定値 | 内容 |
|--------------|--------------------------------|--|
| PrintingTime | <Off>/ ~ 1min ~ 10min ~ 180min | 作画中にオートクリーニングを行う間隔を設定します。 <ul style="list-style-type: none"> • Off：オートクリーニングを行いません。 • その他：設定した時間が経過した後、クリーニングメニューで選択したヘッドクリーニングを行います。 <small>【5.1.14.2】6.2.3 ヘッドクリーニング</small> |
| | — | <ul style="list-style-type: none"> • [Enter] キー：設定値を保存し、前階層のメニューに戻ります。 • [Cancel] キー：メンテナンス処理を行わずに、前階層のメニューに戻ります。 <small>【5.1.14.2】5.1 設定メニュー</small> |

5.1.14.3 作画開始前オートクリーニング

作画開始前のオートクリーニングについて設定します。

| 設定項目 | 設定値 | 内容 |
|--------------|-------|---|
| Before Print | <Off> | オートクリーニングを行いません。 |
| | On | <ul style="list-style-type: none"> • 作画前にクリーニングメニューで選択したヘッドクリーニングを行います。 <small>【5.1.14.3】6.2.3 ヘッドクリーニング</small> |
| | — | <ul style="list-style-type: none"> • [Enter] キー：設定値を保存し、前階層のメニューに戻ります • [Cancel] キー：設定値を取消し、前階層のメニューに戻ります。 <small>【5.1.14.3】5.1.14 オートクリーニングメニュー</small> |

5.1.15 Smart/C ステータスメニュー

Smart/C の情報を表示します。

注 記

- 本製品は、Smart/C 残量が 0 の場合は動作しません。

| 設定項目 | 設定値 | 内容 |
|---------------|----------------|---|
| Smart/C ステータス | 0 ~ 100 (単位:%) | Smart/C の残量が表示されます。 |
| | 最大値 (単位: ml) | 最大値が表示されます。 |
| | — | <ul style="list-style-type: none"> • [Cancel] キー：前階層のメニューに戻ります。 <small>【5.1.15】5.1 設定メニュー</small> |

5.1.16 ロールメディア長さ設定メニュー

セットしたロールメディアの長さを設定します。

| 設定項目 | 設定値 | 内容 |
|-------|-------|---|
| ロール紙 | <Off> | ロールメディア長さ設定を使用しません。 <ul style="list-style-type: none"> • [Enter] キー：設定値を保存し、前階層のメニューに戻ります。 【5.1 設定メニュー |
| ロール紙1 | | セットしたロールメディアの長さを設定します。 ロールメディア長さの設定値は、「ロールメディア1」～「ロールメディア3」として、それぞれ3通り設定することができます。 <ul style="list-style-type: none"> • [Enter] キー：設定値を保存し、次階層のメニューに進みます。 【5.1.16.1 ロールメディア長さメニュー |
| ロール紙2 | | |
| ロール紙3 | | |
| | — | <ul style="list-style-type: none"> • [Cancel] キー：設定値を取消し、前階層のメニューに戻ります。 【5.1 設定メニュー |

5.1.16.1 ロールメディア長さメニュー

セットしたロールメディアの長さを設定します。

注 記

- ロールメディアを交換した場合は、ロールメディア長さを再度設定してください。
ロールメディア長さを設定しないと、ロールメディア残量表示が正しく表示されない場合があります。

| 設定項目 | 設定値 | 内容 |
|------|------------------|--|
| 長さ | 1m ~ <30m> ~ 99m | ロールメディアの長さを設定します。 |
| | — | <ul style="list-style-type: none"> • [Enter] キー：設定値を保存し、前階層のメニューに戻ります。 • [Cancel] キー：設定値を取消し、前階層のメニューに戻ります。 【5.1 設定メニュー |

5.1.17 ヘッド洗浄メニュー

ヘッド洗浄処理を行います。

注 記

- 必ず専用の洗浄液を使用してください。
- 洗浄終了後、製品の再起動時にインクセット選択画面が表示されます。使用するインクセットに合わせて選択し、初期充填を行なってください。
ただし、ヘッド洗浄で「ヘッド1」または「ヘッド2」を選択した場合は、再起動時に8カラーや6カラーを選択することはできません。
☞4.5 インク配色の変更

| 設定項目 | 設定値 | 内容 |
|-------|--------|--|
| ヘッド洗浄 | ALL | 両方のプリントヘッドを洗浄します。 |
| | Head 1 | ヘッド1側を洗浄します。 ただし、選択されているインクセットが8カラーまたは6カラーの場合は選択できません。 |
| | Head 2 | ヘッド2側を洗浄します。 ただし、選択されているインクセットが8カラーまたは6カラーの場合は選択できません。 |
| | — | <ul style="list-style-type: none"> • [Enter] キー：選択した洗浄動作を実行します。 • [Cancel] キー：設定値を取消し、前階層のメニューに戻ります。 ☞5.1 設定メニュー |

5.1.18 CR メンテナンスメニュー

メンテナンス処理を行います。
次の作業を行う場合に使用します。

- フラッシングボックス用吸収材を交換する場合
I 6.1.3 フラッシングボックス用吸収材の交換
- クリーニングワイパユニットを清掃する場合
I 6.2.4 クリーニングワイパユニットの清掃

注 記

- CR メンテナンスメニュー表示中は、3 分間何もキー操作をせずに放置しても、通常状態には戻りません。
I 2.3 動作の概要

| 設定項目 | 設定値 | 内容 |
|-----------|-------|---|
| CR メンテナンス | Start | メンテナンス処理を行います。 • [Enter] キー： プリントヘッド部が製品左側に移動し、クリーニングワイパが UP 状態になります。 |
| | End | メンテナンス処理を終了します。 • [Enter] キー： クリーニングワイパが Down 状態になり、プリントヘッド部が元の位置に戻ります。 |
| | — | • [Cancel] キー：メンテナンス処理を行わずに、前階層のメニューに戻ります。 I 5.1 設定メニュー |

5.1.19 初期化メニュー

製品の各設定値を、工場出荷時の設定値（初期値）に戻します。

| 設定項目 | 設定値 | 内容 |
|------|----------|---|
| 初期化 | ALL | 全ての設定値を、工場出荷時の設定値（初期値）に戻します。 |
| | メディア種類 | メディア種類メニューの設定値を、工場出荷時の設定値（初期値）に戻します。 |
| | メディア種類以外 | メディア種類メニュー以外の設定値を、工場出荷時の設定値（初期値）に戻します。 |
| | — | • [Enter] キー： 操作パネルに「ハ° ラメータショキカチュウ」と表示され、設定値の初期化を行います。 • [Cancel] キー：初期化を行わずに、前階層のメニューに戻ります。 I 5.1 設定メニュー |

5.1.20 寿命確認メニュー

製品各部の部品寿命を表示します。

| 設定項目 | 設定値 | 内容 |
|------|---------|---|
| 寿命確認 | ヘッド | 各部品のの部品寿命を表示します。 ・ 部品寿命については、*印の数（最大 5 個：残り 100%）で表示しています。 ・ 部品寿命が近づくにつれて、*印の数が 1 個（20%）ずつ減っていきます。 ・ *印が全て消えて、「Change」と表示された場合は、部品寿命に達しています。部品の交換を依頼してください。 ⓘ 8.4.3 保守・修理に関するお問い合わせ窓口 |
| | ポンプ | |
| | CR モーター | |
| | PF モーター | |
| | — | ・ [Cancel] キー：前階層のメニューに戻ります。 ⓘ 5.1 設定メニュー |

注 記

- 寿命に達した部品を交換する場合は、
 - 無償保証期間中または保守契約を締結している場合は無償修理となります。
 - その他の場合は有償修理となります。
- 寿命に達した部品を交換せずに使用し続けた場合、発生した諸問題については、保証対象外となります。

5.1.21 IP アドレスメニュー

製品の IP アドレスを設定します。

注 記

- 製品の IP アドレスは、必ずネットワーク管理者に相談してから設定してください。


| 設定項目 | 設定値 | 内容 |
|---------|---|--|
| IP アドレス | 000.000.000.000 ~ <192.168.001.253> ~ 255.255.255.255 | 以下のキーを操作して、IP アドレスを変更します。 ・ [+] キー：設定値を増加させます。 ・ [-] キー：設定値を減少させます。 ・ [Enter] キー：次のセグメントの設定値を変更します。 |
| | — | ・ [Cancel] キー：設定値を保存し、前階層のメニューに戻ります。 ⓘ 5.1 設定メニュー |

5.1.22 サブネットマスクメニュー

製品のサブネットマスクを設定します。

注 記

- 製品のサブネットマスクは、必ずネットワーク管理者に相談してから設定してください。


| 設定項目 | 設定値 | 内容 |
|----------|---|---|
| サブネットマスク | 000.000.000.000 ~ <255.255.255.000> ~ 255.255.255.255 | 以下のキーを操作して、サブネットマスクを変更します。 <ul style="list-style-type: none"> [+] キー：設定値を増加させます。 [-] キー：設定値を減少させます。 [Enter] キー：次のセグメントの設定値を変更します。 |
| | — | <ul style="list-style-type: none"> [Cancel] キー：設定値を保存し、前階層のメニューに戻ります。  5.1 設定メニュー |

5.1.23 ゲートウェイメニュー

製品のゲートウェイを設定します。

注 記

- 製品のゲートウェイは、必ずネットワーク管理者に相談してから設定してください。

| 設定項目 | 設定値 | 内容 |
|--------|---|---|
| ゲートウェイ | 000.000.000.000 ~ <192.168.001.254> ~ 255.255.255.255 | 以下のキーを操作して、ゲートウェイを変更します。 <ul style="list-style-type: none"> [+] キー：設定値を増加させます。 [-] キー：設定値を減少させます。 [Enter] キー：次のセグメントの設定値を変更します。 |
| | — | <ul style="list-style-type: none"> [Cancel] キー：設定値を保存し、前階層のメニューに戻ります。  5.1 設定メニュー |

5.1.24 言語設定メニュー

操作パネルの液晶表示部に表示されるメニューなどの言語を設定します。

| 設定項目 | 設定値 | 内容 |
|------|----------|---|
| 言語設定 | Japanese | メニューなどの表示を日本語で表示します。 |
| | English | メニューなどの表示を英語で表示します。 |
| | — | <ul style="list-style-type: none"> • [Enter] キー：設定値を保存し、前階層のメニューに戻ります • [Cancel] キー：設定値を取消し、前階層のメニューに戻ります。 ⓘ 5.1 設定メニュー |

5.1.25 温度表示メニュー

温度表示の単位を設定します。

| 設定項目 | 設定値 | 内容 |
|------|-----------------|---|
| 温度表示 | Celsius [°C] | 温度表示を摂氏 [°C] で表示します。 |
| | Fahrenheit [°F] | 温度表示を華氏 [°F] で表示します。 |
| | — | <ul style="list-style-type: none"> • [Enter] キー：設定値を保存し、前階層のメニューに戻ります • [Cancel] キー：設定値を取消し、前階層のメニューに戻ります。 ⓘ 5.1 設定メニュー |

5.1.26 インクセットメニュー

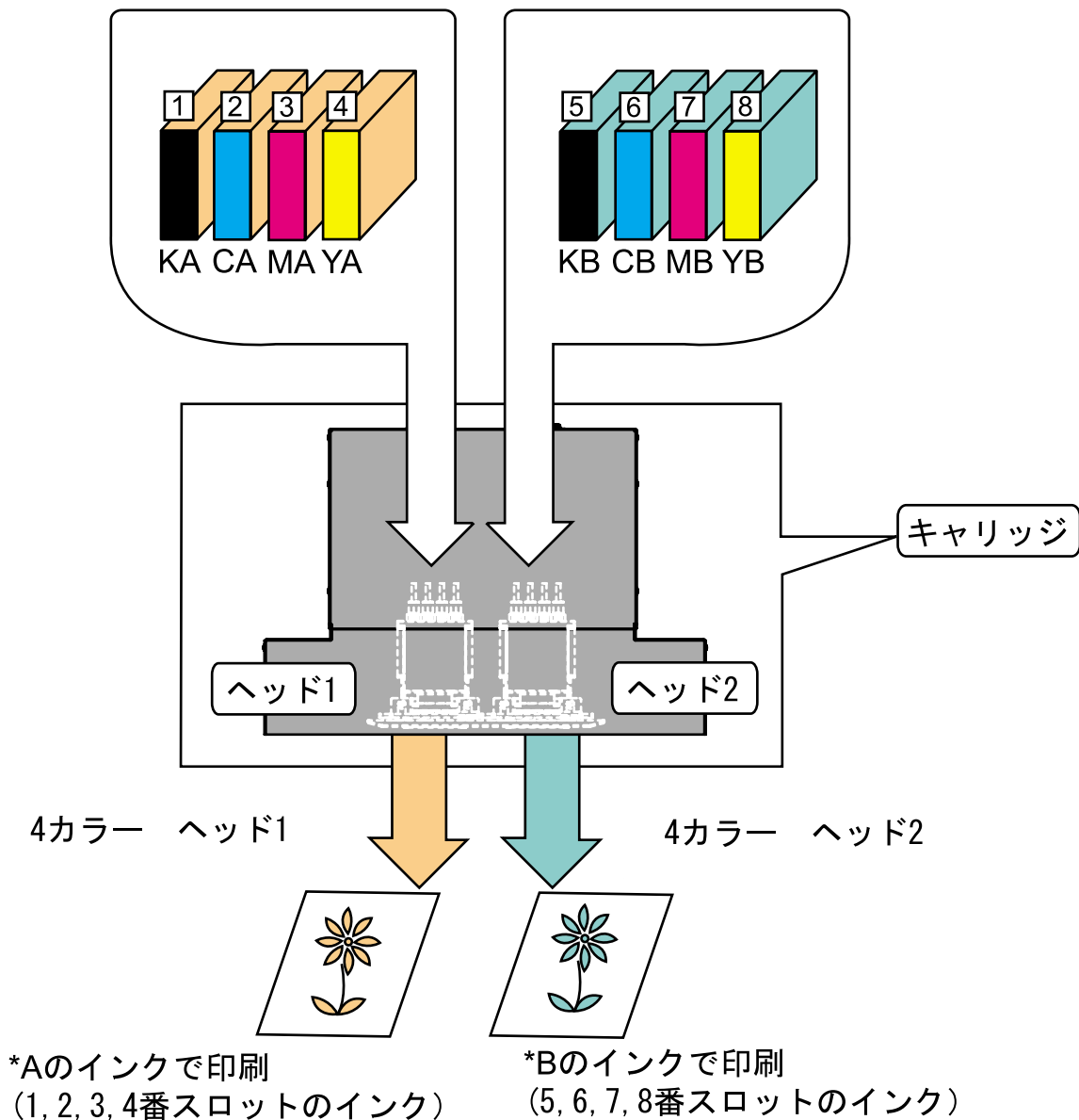
現在のインク配色モードを確認します。
また、異種インク 4 色モードの場合は、使用するインクセットの切替えを行いません。

| 設定項目 | 設定値 | 内容 |
|--------|------------|---|
| インクセット | <8 カラー> | 8 色 (C, M, Y, K, 特色 1, 特色 2, 特色 3, 特色 4) |
| | 6 カラー | 6 色 (C, M, Y, K, 特色 1, 特色 2) |
| | 4 カラー シングル | 異種インク 4 色 (C-A, M-A, Y-A, K-A, または C-B, M-B, Y-B, K-B) ※ -A, -B はインクカートリッジスロットのラベルまたは以下を参照してください 【5.1.1.1.4】3.5 インクカートリッジの取付け 特性の異なる 2 種類のインクを 4 色ずつセットします。 ヘッド 1 を選択した場合は、1 種類目のインク (C-A, M-A, Y-A, K-A) で印刷し、ヘッド 2 を選択した場合は、2 種類目のインク (C-B, M-B, Y-B, K-B) で印刷します。 |
| | 4 カラー ダブル | 同種インク 4 色 (C-A, M-A, Y-A, K-A) 同じ種類のインクを 4 色 (2 セット: 8 本)、セットして印刷します。 「ドロップサイズ」メニューで、「ヨリオオキイ」「サイダイ」が選択可能になります。 【5.1.1.1.4】ドロップサイズメニュー |
| | — | <ul style="list-style-type: none"> • [Enter] キー：設定値を保存し、前階層のメニューに戻ります。 • [Cancel] キー：設定値を取消し、前階層のメニューに戻ります。 【5.1】設定メニュー |

注 記

- 4 カラーヘッド 1 および 4 カラーヘッド 2 は、特性の異なる 2 種類のインクを同時にプリンタにセットし、必要に応じて切り替えて印刷するための設定です。インクカートリッジに対応するスロットは、以下のイラストのとおりです。
- 4 カラー ダブルを使用すると、ドロップサイズメニューで「ヨリオオキイ」、「サイダイ」を選択できるようになります。「ヨリオオキイ」、「サイダイ」設定は、厚みのある布メディアの裏面まで意図的にインクを染みこませたい場合などに使用します。



インクカートリッジスロット



5.1.27 インク種類メニュー

使用するインク種類を選択します。
ご使用のインクセット設定により設定項目が異なります。


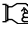
5.1.27.1 8 カラー、6 カラー、4 カラーダブルの場合

| 設定項目 | 設定値 | 内容 |
|-------|---------------|--|
| インク種類 | <VJ-DTSINK *> | 昇華転写インクを使用する場合に選択します。 |
| | VJ-DPSINK * | ダイレクト昇華インクを使用する場合に選択します。 |
| | RJ-FGINK | 水性顔料インクを使用する場合に選択します。 |
| | — | <ul style="list-style-type: none"> • [Enter] キー：設定値を保存し、初期階層のメニューに戻ります。  5.1 設定メニュー • [Cancel] キー：設定値を取消し、前階層のメニューに戻ります。  5.1.27 インク種類メニュー |

* 純正インクはこちらの設定をご使用ください。

5.1.27.2 4 カラーシングルの場合

(1) ヘッド選択

| 設定項目 | 設定値 | 内容 |
|-------|------|--|
| インク種類 | ヘッド1 | ヘッド1側 (C-A, M-A, Y-A, K-A) のインク種類を設定します。 |
| | ヘッド2 | ヘッド2側 (C-B, M-B, Y-B, K-B,) のインク種類を設定します。 |
| | — | <ul style="list-style-type: none"> • [Enter] キー：設定値を保存し、初期階層のメニューに戻ります。  5.1 設定メニュー • [Cancel] キー：設定値を取消し、前階層のメニューに戻ります。  5.1.27 インク種類メニュー |

(2) インク種類選択

4 カラーシングルの場合に、インク種類メニューでプリントヘッドを選択後に表示されま
す。

| 設定項目 | 設定値 | 内容 |
|-------------|---------------|---|
| ヘッド1またはヘッド2 | <VJ-DTSINK *> | 昇華転写インクを使用する場合に選択します。 |
| | VJ-DPSINK * | ダイレクト昇華インクを使用する場合に選択します。 |
| | RJ-FGINK | 水性顔料インクを使用する場合に選択します。 |
| | — | <ul style="list-style-type: none">• [Enter] キー：設定値を保存し、初期階層のメニューに戻ります。 【5.1 設定メニュー】• [Cancel] キー：設定値を取消し、前階層のメニューに戻ります。 【5.1.27 インク種類メニュー】 |

* 純正インクはこちらの設定をご使用ください。

5.2 テスト作画メニュー

プリントヘッドのノズルチェックや、製品の設定内容作画などを行います。

注 記

作画モードメニューで「Mode5」「Mode6」「Mode9」「Mode10」に設定されている場合、テスト作画メニューで「パレット作画」は表示されません。

🔍 5.1.1.1.1 作画モードメニュー

参 考

- テスト作画の操作手順については、以下を参照してください。

🔍 3.7 テスト作画

| 設定項目 | 内容 |
|----------|--|
| ノズルチェック | ノズルチェック作画を行います。 ヘッドの目詰まり、作画の欠け・かすれがないかの確認をする時に使用します。 🔍 3.7.1 ノズルチェック |
| モードプリント | モードプリント作画を行います。 以下の作画条件を確認するときに使用します。 <ul style="list-style-type: none"> • 作画品質 • エフェクト • 作画微調整値 🔍 3.7.2 モードプリント |
| 設定内容作画 | 設定内容作画を行います。 現在の設定内容を確認する時に使用します。 🔍 3.7.3 設定内容作画 |
| 設定内容 ALL | 設定内容作画を行います。 現在の設定内容の他に、ユーザ用紙および作画モードを確認する時に使用します。 🔍 3.7.3 設定内容作画 |
| パレット作画 | パレット作画を行います。 使用するコンピュータでのペン色設定と、製品での作画色の比較をする時に使用します。 🔍 3.7.4 パレット作画 |
| — | <ul style="list-style-type: none"> • [Enter] キー： 操作パネルに「データサクカ`チュウ」と表示され、テスト作画が開始します。 • [Cancel] キー：前階層のメニューに戻ります。 🔍 5 パネル設定メニュー |

5.3 調整作画メニュー

作画に最適な画質の調整（画質微調整）を行うときに設定します。

画質微調整は、作画モードごとに設定する必要があります。

🔗3.8 画質微調整

使用する作画モードを選択後、画質微調整を行ってください。

🔗5.1.1.1.1 作画モードメニュー

| 設定項目 | 内容 |
|-------------|--|
| 確認パターン | 画質微調整のためのテストパターンを作画します。 |
| Bi-D Normal | ノーマルモードで双方向作画を行うときの設定値を設定します。 |
| — | <ul style="list-style-type: none">• [Enter] キー： 操作パネルに「データサクカ チュウ」と表示され、テストパターン作画が開始します。• [Cancel] キー：前階層のメニューに戻ります。 🔗5 パネル設定メニュー |

5.4 クリーニングメニュー

ヘッドクリーニングを行います。

参考

- ヘッドクリーニングは、製品が通常状態の時でも行うことができます。
操作手順については、以下を参照してください。

【図】6.2.3 ヘッドクリーニング

| 設定項目 | 内容 |
|------|---|
| 微量 | 「通常」よりも少量のインクを排出します。 |
| 通常 | 通常はこのモードを選択します。 |
| 強力 | 「通常」よりも多量のインクを排出します。 通常のヘッドクリーニングでは、プリントヘッドが回復しない場合に使用します。 |
| 微量充填 | 微量充填を行います。 初期充填を行っても作画が安定しない場合に、微量充填を行ってください。 【図】3.5 インクカートリッジの取付け |
| — | <ul style="list-style-type: none"> • [Enter] キー： 操作パネルに「クリーニング° チュウ **%」と表示され、ヘッドクリーニングが開始します。 ヘッドクリーニングの進み具合は、操作パネルに % で表示されます。 ただし、ヘッド高さが High になっている場合は、 操作パネルに「ヘッドタカサ ° Low ニシテクダサイ」と表示されます。 ヘッド高さを Low に切替えてください。 【図】4.2.5 ヘッド高さ調整 • [Cancel] キー：前階層のメニューに戻ります。 【図】5 パネル設定メニュー |

5.5 簡易選択メニュー

設定メニューの表示内容を設定します。

普段設定しない設定項目を表示させないようにすることができます。

操作パネルの [<] キーまたは [>] キーを押して設定値の「On (表示)」、「Off (非表示)」を切替えます。


設定値が On の場合、操作パネルに「*」が表示されます。

注 記

- 簡易選択メニューで「Off」を選択した場合でも、設定メニューで「一時詳細表示」を選択すると、設定メニューで一時的に表示させることができます。
I 5.1 設定メニュー
- 「ALL On」を選択した場合でも、次の設定項目は常に表示されません。
 - 送出し装置

| 設定項目 | 設定値 | 内容 |
|----------|-------|-----------------------------|
| メディア種類 | <On> | メディア種類メニューを表示するかどうか設定します。 |
| | Off | |
| エフェクト | <On> | エフェクトメニューを表示するかどうか設定します。 |
| | Off | |
| フラッシング | <On> | フラッシングメニューを表示するかどうか設定します。 |
| | Off | |
| サイドマージン | <On> | サイドマージンメニューを表示するかどうか設定します。 |
| | Off | |
| メディア設定 | <On> | メディア設定メニューを表示するかどうか設定します。 |
| | Off | |
| メディア幅 | <On> | メディア幅メニューを表示するかどうか設定します。 |
| | Off | |
| 巻取り装置 | On | 巻取り装置メニューを表示するかどうか設定します。 |
| | <Off> | |
| 送出し装置 | <Off> | 本製品では、送出し装置メニューは表示されません。 |
| 原点設定 | <On> | 原点設定メニューを表示するかどうか設定します。 |
| | Off | |
| 貼付き防止 | <On> | 貼付き防止メニューを表示するかどうか設定します。 |
| | Off | |
| CR 作画移動幅 | <On> | CR 作画移動幅メニューを表示するかどうか設定します。 |
| | Off | |
| 重ね描き回数 | <On> | 重ね描き回数メニューを表示するかどうか設定します。 |
| | Off | |

| 設定項目 | 設定値 | 内容 |
|---------------|------------|---|
| 重ね描きウェイト | <On> | 重ね描きウェイトメニューを表示するかどうか設定します。 |
| | Off | |
| 斜行チェック | <On> | 斜行チェックメニューを表示するかどうか設定します。 |
| | Off | |
| オートクリーニング | <On> | オートクリーニングメニューを表示するかどうか設定します。 |
| | Off | |
| Smart/C ステータス | <On> | Smart/C ステータスメニューを表示するかどうか設定します。 |
| | Off | |
| ロール紙長さ設定 | <On> | ロールメディア長さ設定メニューを表示するかどうか設定します。 |
| | Off | |
| ヘッド洗浄 | <On> | ヘッド洗浄メニューを表示するかどうか設定します。 |
| | Off | |
| CR メンテナンス | <On> | CR メンテナンスメニューを表示するかどうか設定します。 |
| | Off | |
| 初期化 | <On> | 初期化メニューを表示するかどうか設定します。 |
| | Off | |
| 寿命確認 | <On> | 寿命確認メニューを表示するかどうか設定します。 |
| | Off | |
| IP アドレス | <On> | IP アドレスメニューを表示するかどうか設定します。 |
| | Off | |
| サブネットマスク | <On> | サブネットマスクメニューを表示するかどうか設定します。 |
| | Off | |
| ゲートウェイ | <On> | ゲートウェイメニューを表示するかどうか設定します。 |
| | Off | |
| 言語設定 | <On> | 言語設定メニューを表示するかどうか設定します。 |
| | Off | |
| 温度表示 | <On> | 温度表示メニューを表示するかどうか設定します。 |
| | Off | |
| インクセット | <On> / Off | インクスロットにセット可能なインク色数のパターンを表示します。 ☞ 5.1.26 インクセットメニュー |
| インク種類 | <On> | インク種類メニューを表示するかを設定します。 |
| | Off | |
| ALL On | | 設定メニューの設定項目を全て表示します。 • [Enter] キーを押すと、簡易選択メニューの全ての項目に「*」が表示されます。 |

| 設定項目 | 設定値 | 内容 |
|---------|-----|---|
| ALL Off | | 設定メニューの設定項目を全て表示しません。 <ul style="list-style-type: none">• [Enter] キーを押すと、簡易選択メニューの全ての項目で「*」が消えます。• 「ALL Off」を選択した場合でも、設定メニューで「一時詳細表示」を選択すると、設定メニューで一時的に表示させることができます。 |
| | — | <ul style="list-style-type: none">• [Cancel] キー：設定値を保存し、前階層のメニューに戻ります。  5 パネル設定メニュー |

5.6 バージョンメニュー

メインおよびコントローラファームウェアのバージョンを表示します。

5.6.1 バージョンメニュー（メイン）

| 設定項目 | 設定値 | 内容 |
|-----------|---------|---|
| V e r . M | * . * * | メインファームウェアのバージョンを表示します。 |
| | — | • [Cancel] キー：設定値を取消し、前階層のメニューに戻ります。 ☞ 5 パネル設定メニュー |

5.6.2 バージョンメニュー（コントローラ）

| 設定項目 | 設定値 | 内容 |
|-----------|---------|---|
| V e r . C | * . * * | コントローラファームウェアのバージョンを表示します。 |
| | — | • [Cancel] キー：設定値を取消し、前階層のメニューに戻ります。 ☞ 5 パネル設定メニュー |

5.7 スリープモードメニュー

スリープモードの設定を行います。
スリープモードを実行すると、製品は以下の動作を行います。

- 用紙吸着ファンが停止する。
- Power ランプを除く全てのランプが消灯する。
- タイマーセットメニューで設定した時間が経過すると、自動でヘッドクリーニングを行う。
【5.7.1 タイマーセットメニュー

参 考

- クリーニングモードは操作パネルでの設定が反映されます。
【6.2.3 ヘッドクリーニング

| 設定項目 | 設定値 | 内容 |
|---------|---------|--|
| スリープモード | タイマーセット | 製品がスリープモード中に、オートクリーニングを行う間隔を設定します。 <small>【5.7.1 タイマーセットメニュー</small> |
| | スタート | スリープモードを実行します。 <small>【5.7.2 スリープモードスタートメニュー</small> |
| | — | <ul style="list-style-type: none"> • [Cancel] キー：前階層のメニューに戻ります。 <small>【5.1 設定メニュー</small> |

5.7.1 タイマーセットメニュー

製品がスリープモード中に、ヘッドクリーニングを行う間隔を設定します。
設定時間が経過すると、製品は自動的にヘッドクリーニングを行います。

注 記

- スリープモード中に、製品が以下の状態になった場合は、設定時間が経過してもヘッドクリーニングを行いません。
 - フロントカバーが開いている
 - 用紙セットレバーが上がっている
 - 廃液タンクが満タンになっている
 - インクカートリッジのインクがなくなった
 - インクカートリッジが取外されている
 - 純正品以外のインクカートリッジが挿入されている など

製品を正常な状態に戻すと、ヘッドクリーニングを再開し、スリープモードを継続します。

☞7.2 表示の詳細

- ヘッドクリーニング中に、製品が上記の状態になった場合は、ヘッドクリーニング動作を停止します。
製品を正常な状態に戻すと、ヘッドクリーニングを再開します。
☞7.2 表示の詳細

| 設定項目 | 設定値 | 内容 |
|---------|---------|---|
| タイマーセット | 1 時間 | 設定時間が経過すると、ヘッドクリーニングを行います。 |
| | 2 時間 | |
| | 3 時間 | |
| | 4 時間 | |
| | 5 時間 | |
| | <6 時間 > | |
| | 9 時間 | |
| | 12 時間 | |
| | 18 時間 | |
| | 24 時間 | |
| | — | <ul style="list-style-type: none"> [Cancel] キー：前階層のメニューに戻ります。 ☞5.7 スリープモードメニュー |

5.7.2 スリープモードスタートメニュー

スリープモードを実行します。

スリープモード中は、操作パネルに「ENTER ティ サイカイシマス」と表示されます。

スリープモード中に [Enter] キーを押すと通常状態に戻ります。

注 記

- スリープモード移行時に、製品が以下の状態になった場合は、「スリープモードヲ
カイシテキマセン」と表示され、スリープモードになりません。
 - フロントカバーが開いている
 - 用紙セットレバーが上がっている
 - 廃液タンクが満タンになっている
 - インクカートリッジのインクがなくなった
 - インクカートリッジが取外されている
 - 純正品以外のインクカートリッジが挿入されている など

製品を正常な状態に戻してから、再度スリープモードを実行してください。

【図7.2 表示の詳細

- スリープモード中に、製品が上記の状態になった場合は、[Enter] キーを押しても通常状態には戻りません。

正常な状態に戻し、[Enter] キーを押すと通常状態に戻ります。

【図7.2 表示の詳細

| 設定項目 | 設定値 | 内容 |
|------|----------------------|--|
| スタート | スリープモードヲ カイシマスカ? | <ul style="list-style-type: none"> [Enter] キー：スリープモードを実行します。 [Cancel] キー：スリープモードを実行せず、前階層のメニューに戻ります。 【図5.7 スリープモードメニュー |
| | ENTER ティ サイカイシ マス | スリープモード中です。 <ul style="list-style-type: none"> [Enter] キー：通常状態に戻ります。 |

6 保守

この章では、本製品の日常行うべき保守の内容について説明します。

6.1 消耗品の交換

インクカートリッジ、ロールメディアおよびフラッシングボックス用吸収材の交換時期および交換手順について説明します。

6.1.1 インクカートリッジの交換

インクカートリッジの交換時期、交換手順について説明します。

(1) 交換時期

操作パネルに「[*****] インクナシ」と表示されたら、以下のように対応してください。

- インクカートリッジ内のインクがなくなると表示されます。
- 警告ブザーが鳴り続けます。
ブザーを止めたい場合は、操作パネルの [Enter] キーを押してください。
- 速やかに新しいインクカートリッジに交換してください。

注 記

- インクカートリッジ交換時期の [*****] は、なくなった色を以下の文字で表示します。
表示される数字は、インクカートリッジのスロット番号（スロット手前に貼付けられているシールの番号）です。
 - 1：スロット番号1のインクカートリッジ
 - 2：スロット番号2のインクカートリッジ
 - 3：スロット番号3のインクカートリッジ
 - 4：スロット番号4のインクカートリッジ
 - 5：スロット番号5のインクカートリッジ
 - 6：スロット番号6のインクカートリッジ
 - 7：スロット番号7のインクカートリッジ
 - 8：スロット番号8のインクカートリッジ
 - ALL：全てのインクカートリッジ
- インクカートリッジは交換時以外は抜き差しを行わないでください。
インクカートリッジの抜き差しを行うと、インクチューブ内にエアが混入し、ノズル抜け等の不具合が発生する可能性があります。
- 「インクナシ」と表示された場合、作画中であっても作画を停止します。
- 「インクナシ」と表示された場合、新しいインクカートリッジを挿入するまで作画することができなくなります。
- 交換用のインクカートリッジがお手元にはない場合は、使い終わったインクカートリッジを製品に挿入したままにしてください。
インクカートリッジを取外した状態で製品を放置すると、プリントヘッドが目詰まりする原因となります。

(2) 種類

推奨インクの詳細については MUTOH サプライ営業部にお問い合わせください。

注 記

- インクカートリッジを交換する場合は、純正品のインクをご使用ください。
- 本製品は純正品のインクの使用を前提に調整されています。
 - 純正品以外を使用した場合、作画品質は保証できません。
 - 純正品以外を使用した場合、故障しても保証対象外（有償修理）となります。

(3) 交換手順

以下の手順に従って、インクカートリッジを交換してください。
以下の手順では、スロット番号1のインクカートリッジの交換手順について説明しています。

注意

- インクカートリッジを取扱うときは、インクが目に入ったり、皮膚に付着しないように注意してください。
目に入ったり皮膚に付着した場合は、直ちに水で洗い流してください。
そのまま放置すると、目の充血や軽い炎症を起こす恐れがあります。
万一異常がある場合は、直ちに医師にご相談ください。
- インクカートリッジを分解しないでください。
分解すると、インクが目に入ったり皮膚に付着する恐れがあります。

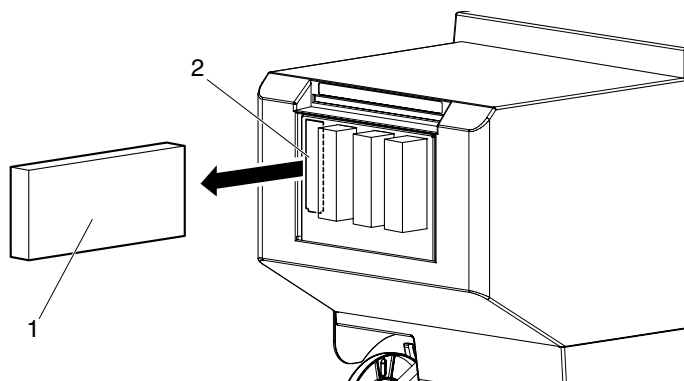
注記

- インクカートリッジは強く振らないでください。
インクが漏れることがあります。
- インクカートリッジを分解しないでください。
分解したインクカートリッジは使用できません。
- インクカートリッジを、寒い所から暖かい所へ移動させた場合は、作画環境に3時間以上放置してから使用してください。
- インクカートリッジには、インクを補充しないでください。
正常に作画できなくなる恐れがあります。
- インクカートリッジの抜き差しは、交換時のみ行ってください。
交換時以外でインクカートリッジの抜き差しを行うと、正常に作画できなくなる恐れがあります。

1. 製品の電源が ON になっていることを確認します。
2. 交換するインクカートリッジを取外します。

注 記

- 使用済みのインクカートリッジは、ビニール袋などに入れて、地域の条例や自治体の指示に従って廃棄してください。



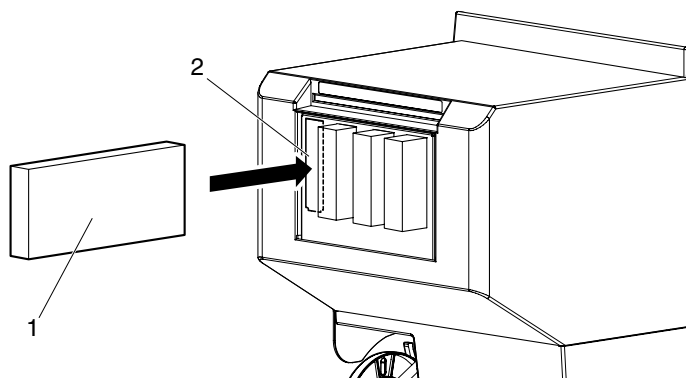
| 番号 | 名称 |
|----|---------------|
| 1 | インクカートリッジ |
| 2 | インクカートリッジスロット |

3. 新しいインクカートリッジを取出します。

注 記

- インクは、インクカートリッジスロットに取付ける直前に開封してください。インクを開封した状態で長期間放置すると、正常に作画できなくなる場合があります。
- インクは、パッケージに印刷してある年月日より 2 年以内に使い切ってください。使用期限を過ぎたインクを使用すると、作画品質に影響する場合があります。
- インクカートリッジは、製品にセットしてから 6ヶ月が経過したら交換してください。

4. 新しいインクカートリッジを2～3回軽く振ってから、インクカートリッジスロットに取付けます。



| 番号 | 名称 |
|----|---------------|
| 1 | インクカートリッジ |
| 2 | インクカートリッジスロット |

5. 操作パネルが通常状態に戻ったことを確認します。

注 記

- 作画中にインクカートリッジを交換した場合は、作画を再開します。

- インクカートリッジの交換を終了します。

6.1.2 ロールメディアの交換

ロールメディアの交換時期、交換手順について説明します。

(1) 交換時期

ロールメディアは、以下の場合に交換してください。

- a. 製品にセットしているロールメディアがなくなった場合
 - 操作パネルに「ロールシエント[®]」と表示されます。
 - 作画中に用紙がなくなった場合は作画動作を中断します。
- b. 使用する用紙種類を変更したい場合

(2) 種類

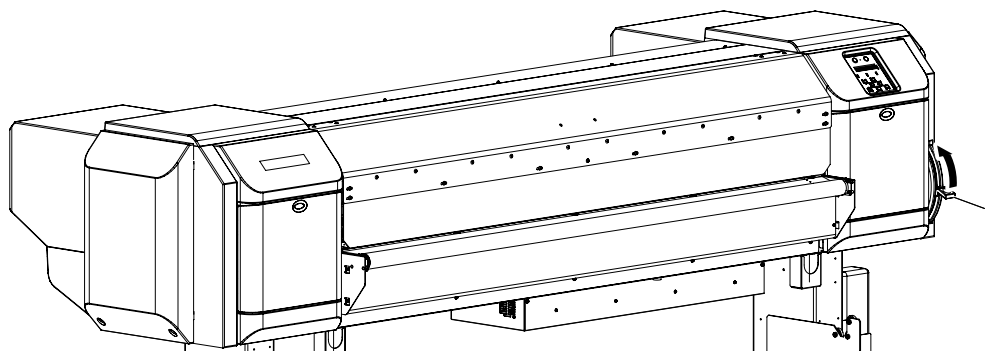
参考

- ロールメディアの種類および詳細は、「8.3 オプション・サプライ用品リスト」を参照してください。

(3) 交換手順

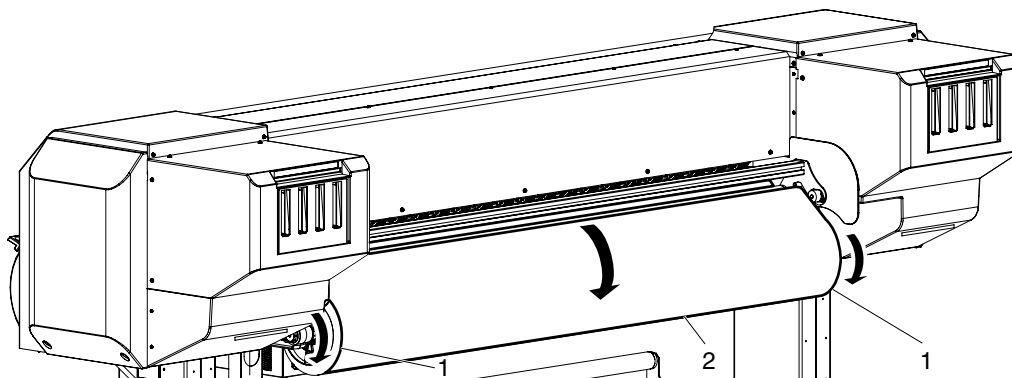
以下の手順に従って、ロールメディアを交換してください。

1. 製品の電源が ON になっている場合は、作画等の動作を行っていないことを確認します。
2. 用紙セットレバーを上げます。



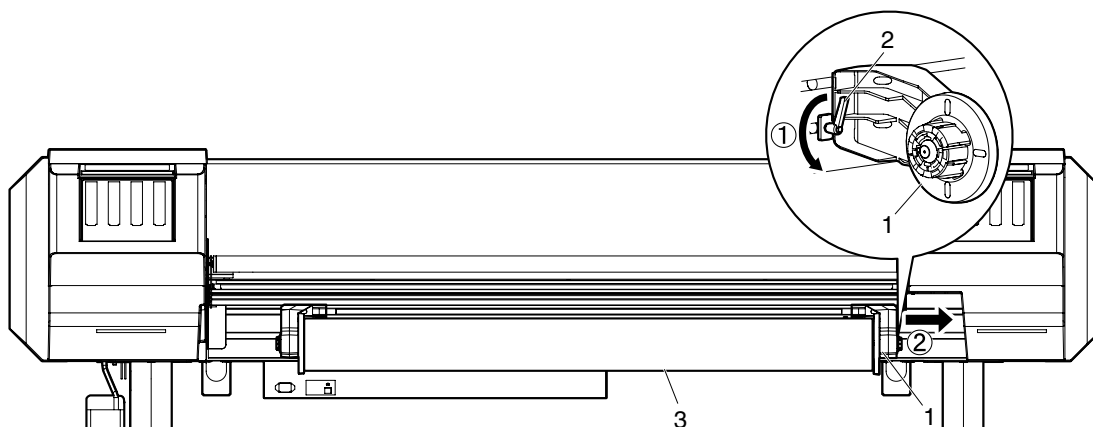
| 番号 | 名称 |
|----|----------|
| 1 | 用紙セットレバー |

3. ロールメディア受けのフランジを回して、ロールメディアを巻取ります。



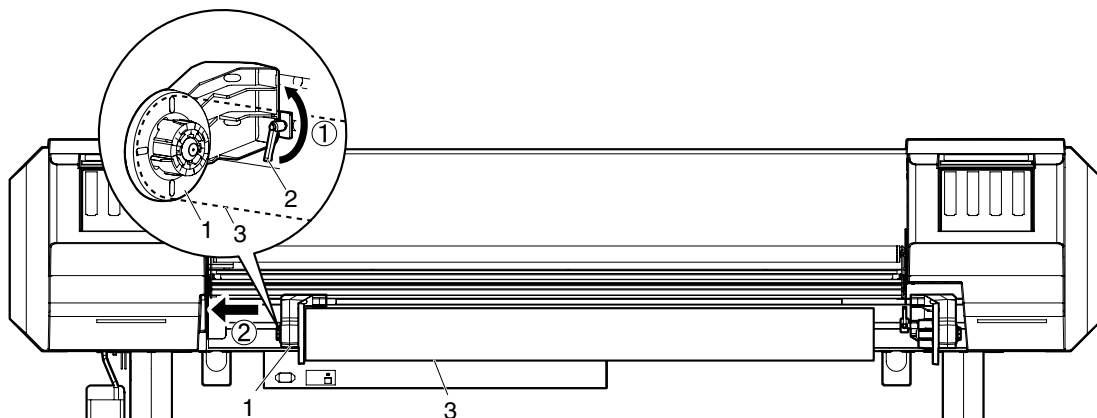
| 番号 | 名称 |
|----|-----------|
| 1 | ロールメディア受け |
| 2 | ロールメディア |

4. ロールメディア受け（右）の固定レバーを緩めて、ロールメディア受けからロールメディアを取外します。



| 番号 | 名称 |
|----|--------------|
| 1 | ロールメディア受け（右） |
| 2 | 固定レバー |
| 3 | ロールメディア |

5. 手順4と同様にして、ロールメディア受け（左）からロールメディアを取外します。



| 番号 | 名称 |
|----|--------------|
| 1 | ロールメディア受け（左） |
| 2 | 固定レバー |
| 3 | ロールメディア |

6. 別のロールメディアを取付ける場合は、以下の内容に従って、作業を行ってください。

参考

- ロールメディアの取付け方法は、「3.6 メディアの取付け」を参照してください。
- 使用しないロールメディアは、「4.2.3 用紙の保管時の注意」に従って、保管してください。

- ロールメディアの交換を終了します。

6.1.3 フラッシングボックス用吸収材の交換

フラッシングボックス用吸収材の交換手順について説明します。

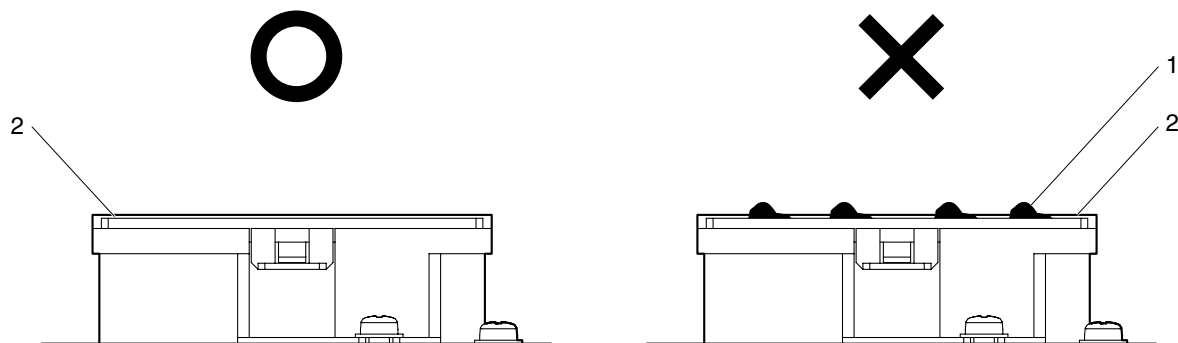
注 記

- 製品には必ずフラッシングボックス用吸収材を取付けてください。
フラッシングボックス用吸収材は、製品が安定した作画を行うために必要な部品です。

(1) 交換時期

フラッシングボックス用吸収材は以下の場合に交換してください。

- フラッシングボックス用吸収材上に堆積したインク塊が、フラッシングボックス枠より盛上がった場合



| 番号 | 名称 |
|----|-------------|
| 1 | インク塊 |
| 2 | フラッシングボックス枠 |

(2) 種類

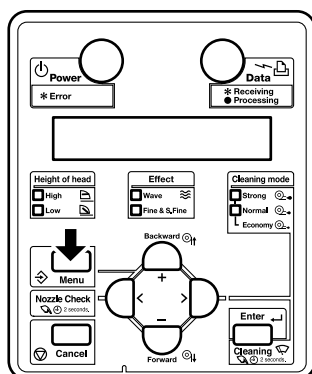
参 考

- フラッシングボックス用吸収材の種類および詳細は、「8.3 オプション・サプライ用品リスト」を参照してください。

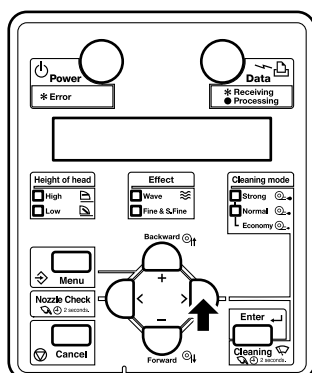
(3) 交換手順

以下の手順に従って、フラッシングボックス用吸収材を交換してください。

1. 製品の動作状態について、以下を確認してください。
 - 作画等の動作を行っていないこと
 - 操作パネルが通常状態であること
2. 操作パネルに CR メンテナンスメニューを表示させます。
 - a. 操作パネルの [Menu] キーを押します。

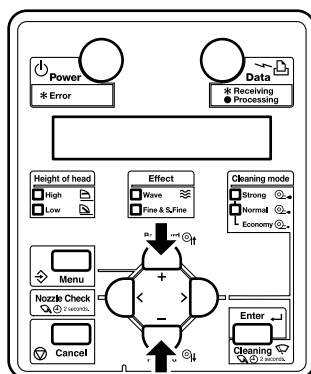


- 操作パネルに「メニュー 1 : セッテイ>」と表示されます。
 - 設定メニュー表示状態に移行します。
- b. 操作パネルの [>] キーを押します。

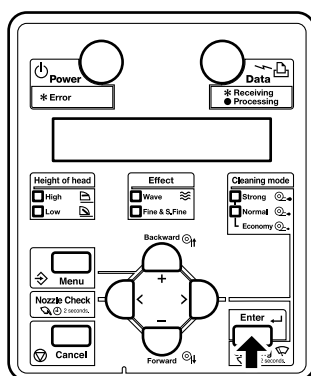


- 操作パネルに「セット 1 : メディアシュルイ」と表示されます。

- c. 操作パネルの [+] キーまたは [-] キーを押して、「セット 19 CR メンテナンス」を選択します。

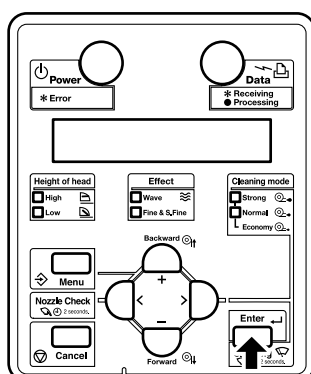


- d. 操作パネルの [Enter] キーを押します。



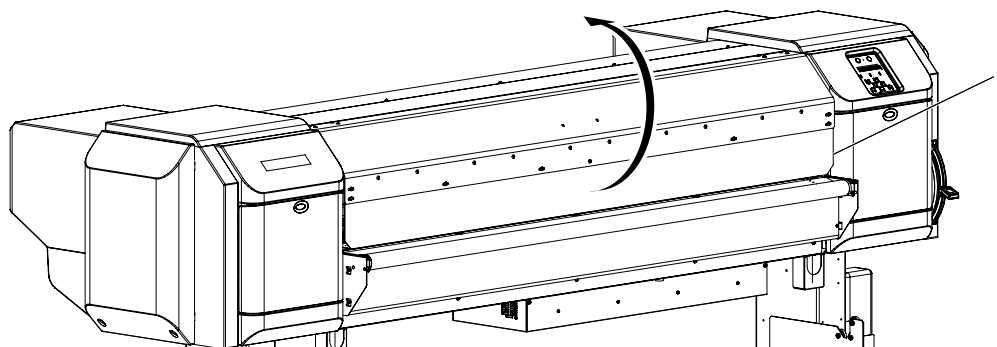
- 操作パネルに「CR メンテナンス： S t a r t」と表示されます。
- CR メンテナンスメニューに移行します。
 図5.1.18 CR メンテナンスメニュー

3. 操作パネルの [Enter] キーを押します。



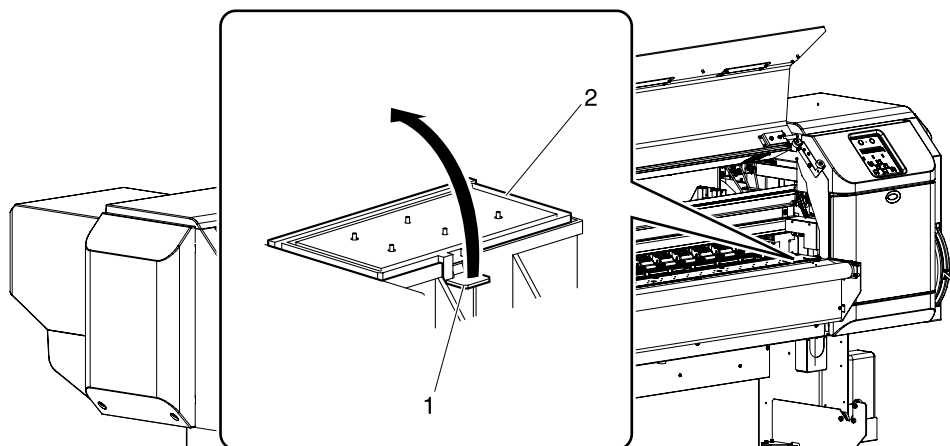
- メンテナンス処理に入ります。
- プリントヘッド部が製品左側に移動します。
- 操作パネルに「CR メンテナンス： E n d」と表示されます。

4. フロントカバーを開けます。



| 番号 | 名称 |
|----|---------|
| 1 | フロントカバー |

5. フラッシングボックス用吸収材受けのツメ部を持上げてフックを解除し、フラッシングボックス用吸収材受けを取外します。

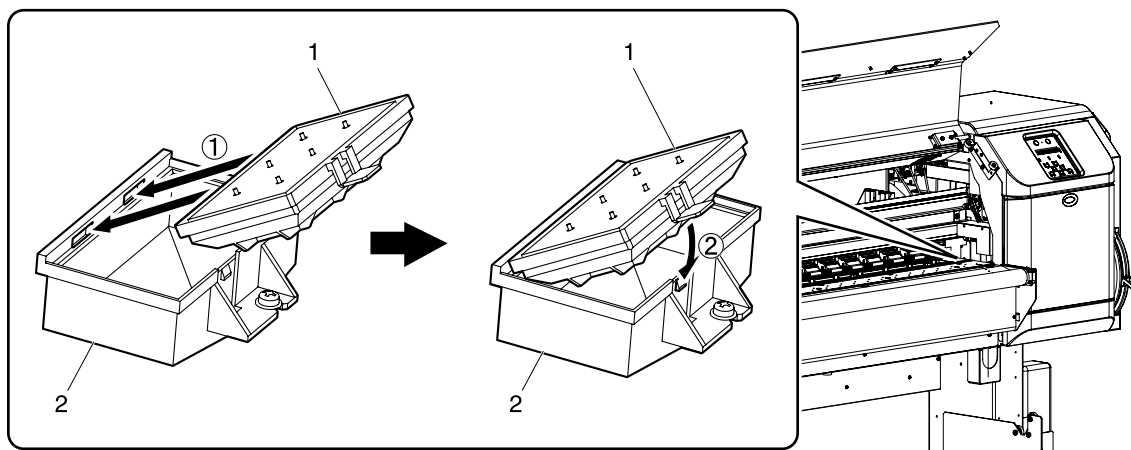


| 番号 | 名称 |
|----|----------------------|
| 1 | フラッシングボックス用吸収材受けのツメ部 |
| 2 | フラッシングボックス用吸収材受け |

⚠ 注意

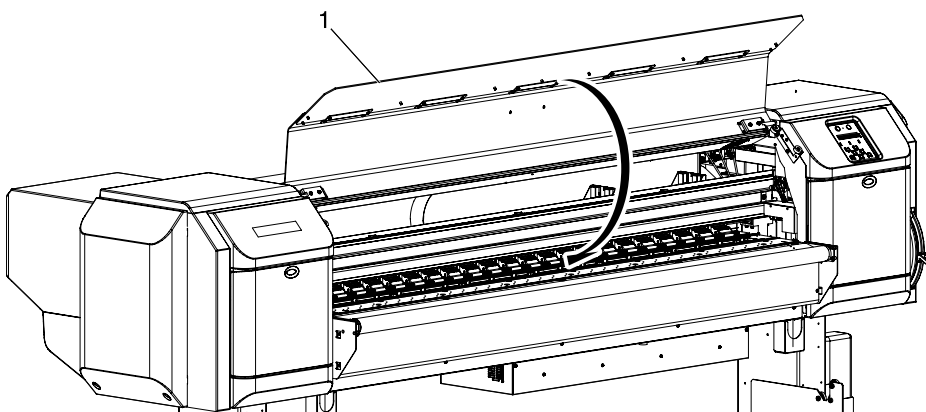
- フラッシングボックス用吸収材を交換する場合、廃液がこぼれないように十分注意してください。
 廃液がグリッドローラに付着するとグリッドローラ表面を侵して、用紙搬送に影響を及ぼす恐れがあります。

6. 新しいフラッシングボックス用吸収材をフラッシングボックスに取付けます。



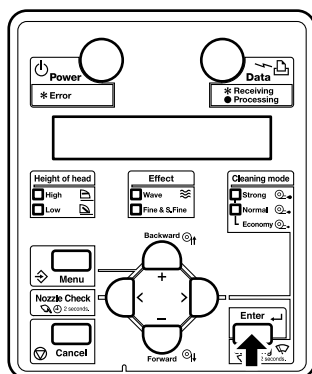
| 番号 | 名称 |
|----|----------------|
| 1 | フラッシングボックス |
| 2 | フラッシングボックス用吸収材 |

7. フロントカバーを閉じます。



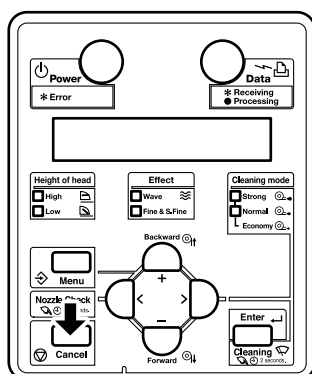
| 番号 | 名称 |
|----|---------|
| 1 | フロントカバー |

8. 操作パネルの [Enter] キーを押します。



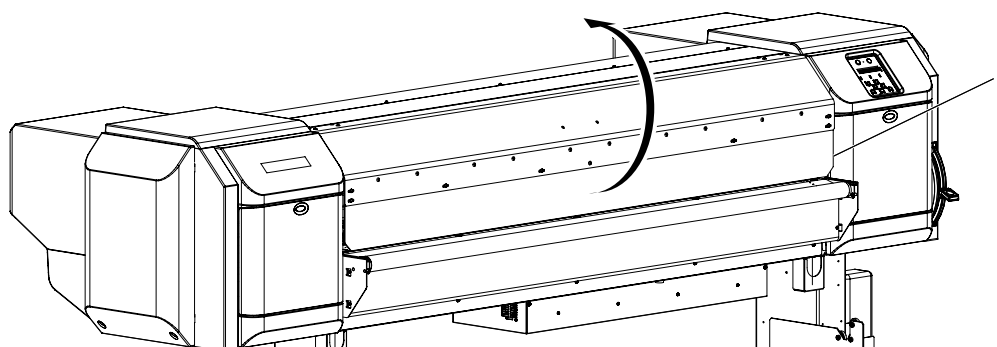
- プリントヘッド部が元の位置に戻ります。
- 操作パネルに「CR メンテナンス: Start」と表示されます。

9. 操作パネルの [Cancel] キーを数回押します。



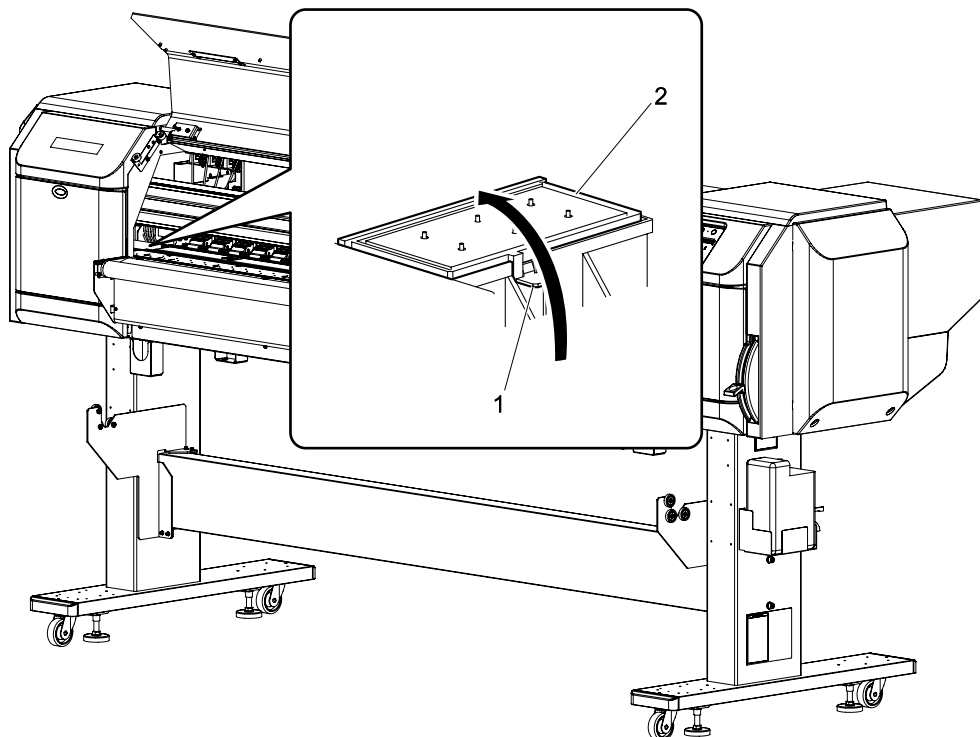
- 製品は通常状態に移行します。

10. ふたたびフロントカバーを開けます。



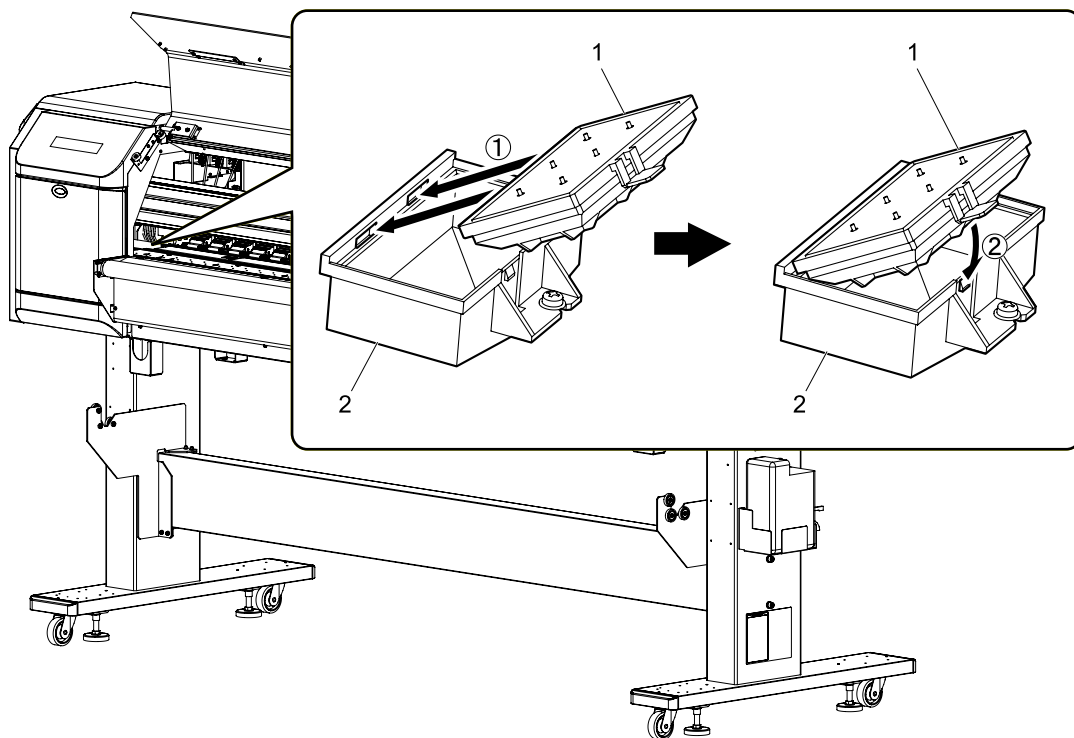
| 番号 | 名称 |
|----|---------|
| 1 | フロントカバー |

11. 反原点側のフラッシングボックス吸収材受けのツメ部を持ち上げてフックを解除し、フラッシングボックス用吸収材受けを取外します。



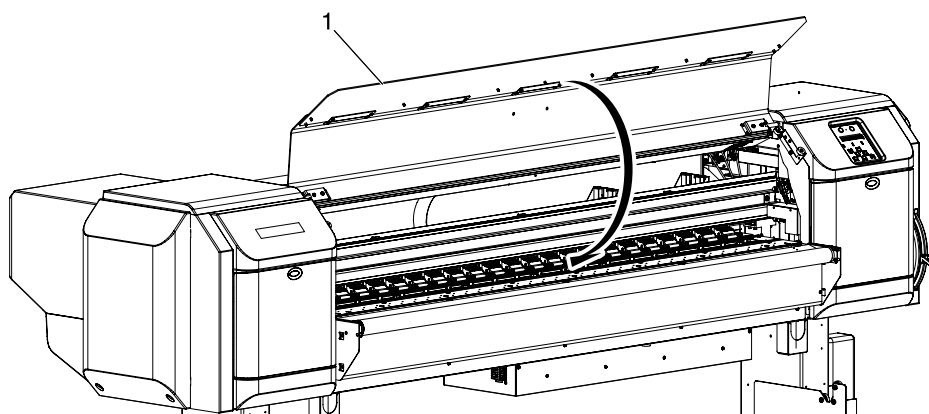
| 番号 | 名称 |
|----|----------------------|
| 1 | フラッシングボックス用吸収材受けのツメ部 |
| 2 | フラッシングボックス用吸収材受け |

12. 新しいフラッシングボックス用吸収材をフラッシングボックスに取付けます。



| 番号 | 名称 |
|----|----------------|
| 1 | フラッシングボックス |
| 2 | フラッシングボックス用吸収材 |

13. フロントカバーを閉じます。



| 番号 | 名称 |
|----|---------|
| 1 | フロントカバー |

- フラッシングボックス用吸収材の交換を終了します。

6.2 清掃

本製品を常によい状態で使用できるように、定期的（1ヶ月毎）に清掃する必要があります。

警告

- 通風孔などの開口部から製品内部に、金属類や燃えやすいものを差込んだり、落としたりしないでください。
感電・火災の原因となります。
- 異物や水などの液体が製品内部に入った場合は、そのまま使用しないでください。
感電・火災の原因となります。
すぐに電源スイッチを切り、電源プラグをコンセントから抜いて、「8.4.2 テクニカルサポート連絡窓口」までご連絡ください。

注意

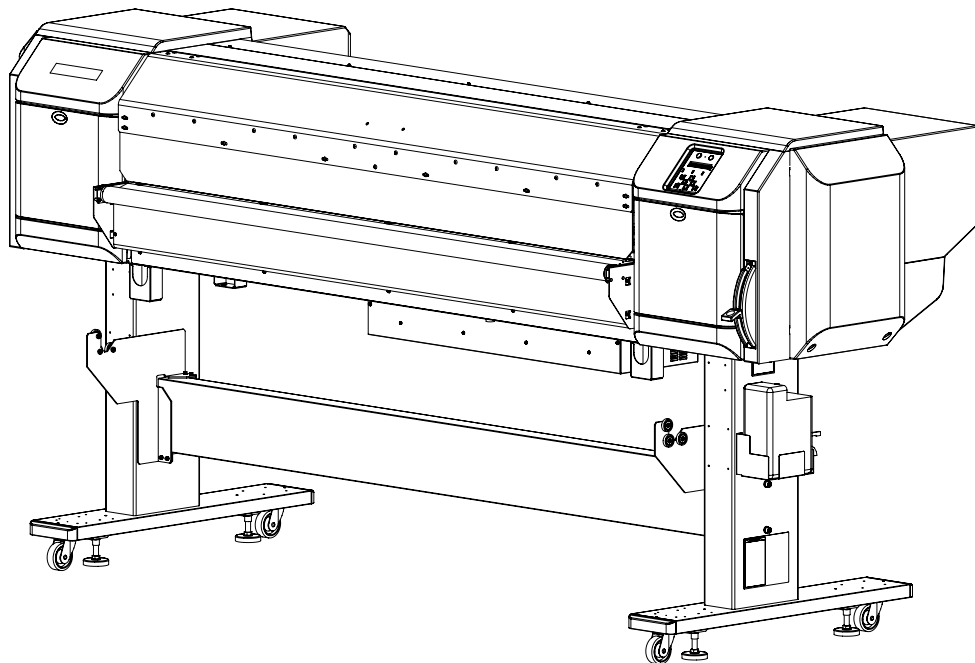
- 清掃を行うときは、必ず電源を OFF して、電源プラグをコンセントから抜いてください。
- シンナー、ベンジン、アルコール等の揮発性薬品は使用しないでください。
塗装を傷める原因となります。
- 製品内部に水気が入らないように注意してください。
製品内部の電気回路がショートする恐れがあります。
- ネジで固定してあるカバー類は、絶対に開けないでください。
感電または故障する恐れがあります。

製品の清掃方法について説明します。

6.2.1 製品外装の清掃

製品外装の清掃手順について説明します。

製品外装に付着したホコリや汚れは、柔らかい布を使って拭取ってください。

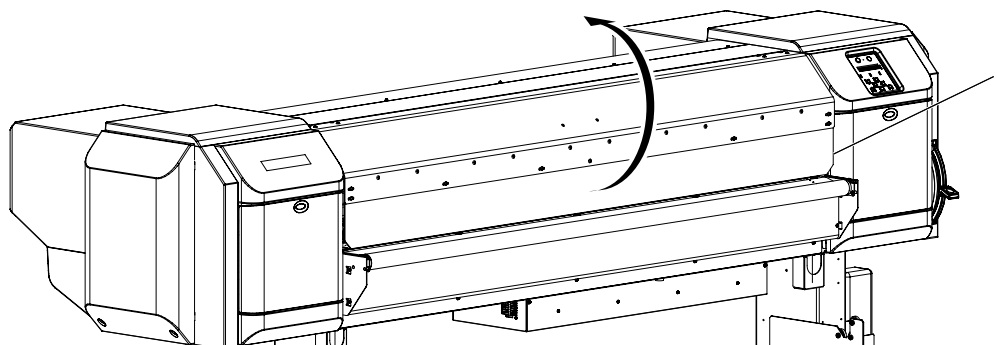


6.2.2 製品内部の清掃

製品内部の清掃手順について説明します。

以下の手順に従って、清掃してください。

1. フロントカバーを開けます。

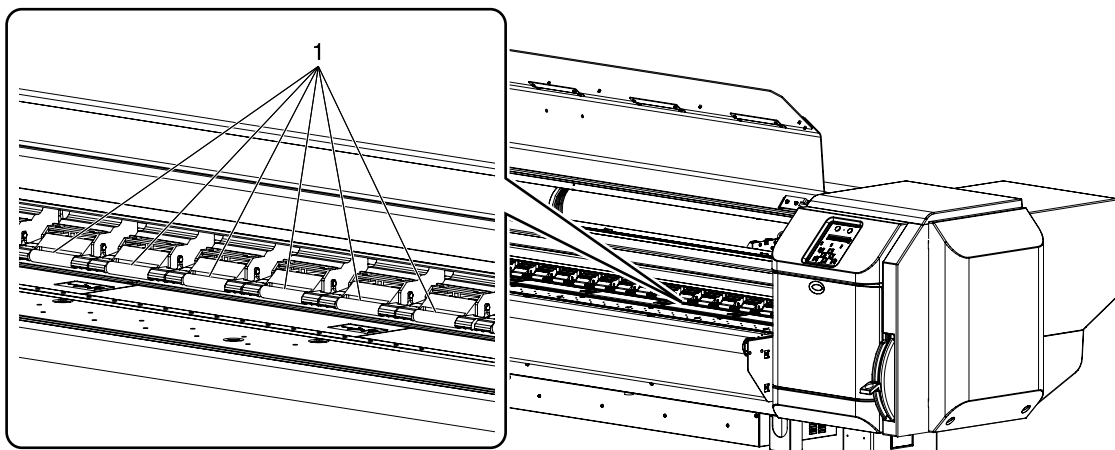


| 番号 | 名称 |
|----|---------|
| 1 | フロントカバー |

2. 加圧ローラは、柔らかいブラシを使って、紙粉やホコリを払います。

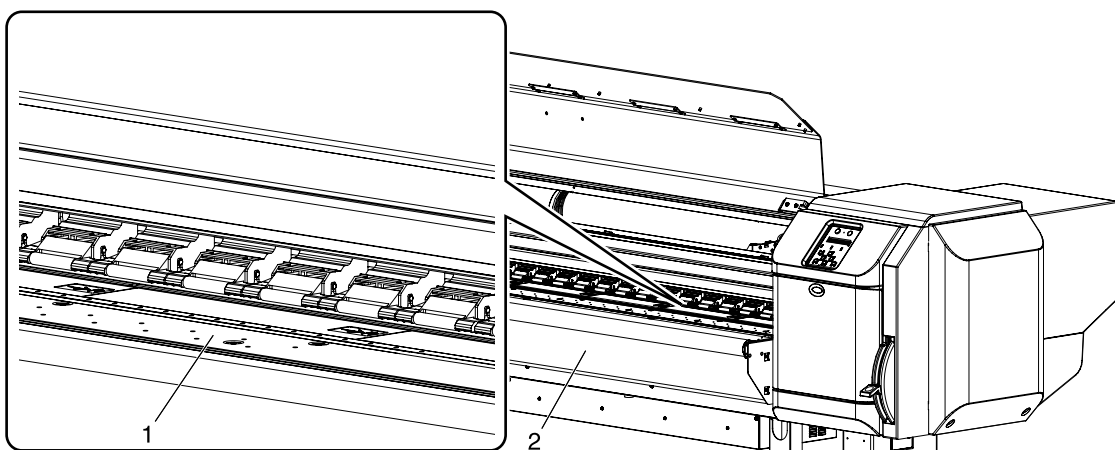
注 記

- 製品内部に付着した紙粉は、エアダスターなどで吹き飛ばさないでください。製品内部から異音が発生する場合があります。



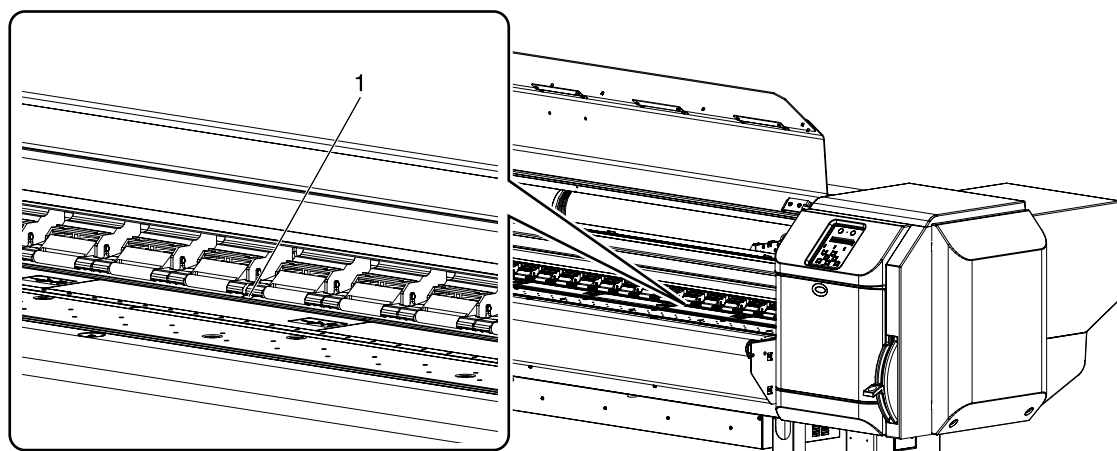
| 番号 | 名称 |
|----|-------|
| 1 | 加圧ローラ |

3. プラテンおよび用紙ガイドは、水分を含ませて良く絞った柔らかい布で、紙粉やインクなどの汚れを拭取ります。



| 番号 | 名称 |
|----|-------|
| 1 | プラテン |
| 2 | 用紙ガイド |

4. グリッドローラは、水分を含ませて良く絞った柔らかい布で、中央部の未塗装（銀色）部分の汚れを落とします。



| 番号 | 名称 |
|----|---------|
| 1 | グリッドローラ |

6.2.3 ヘッドクリーニング

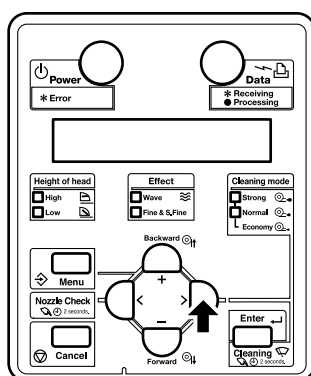
作画した画像がかすれたり、欠けたりするようになったら、プリントヘッド表面とノズルの清掃（ヘッドクリーニング）を行います。

以下の手順に従って、ヘッドクリーニングを行ってください。

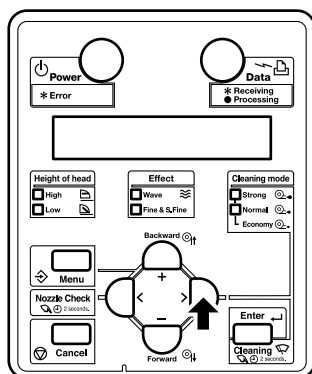
注 記

- 製品を長時間（1週間以上）使用しない場合、1週間に1度ヘッドクリーニングを行ってください。
ヘッドクリーニングを行わないと、プリントヘッドのノズルが詰まり、最良の作画結果が得られなくなる恐れがあります。

- 操作パネルに「サクカ`テ`キマス」と表示されていることを確認します。
- 用紙セットレバーが下がっていることを確認します。
- 操作パネルの [>] キーを押して、クリーニングモードを選択します。



4. 操作パネルの [Cleaning] キーを 2 秒以上押し続けます。



- ヘッド高さが **High** になっている場合は、操作パネルに「ヘッド`タカサヲ Low ニシテクタ`サイ」と表示されます。ヘッド高さを **Low** に切替えてください。
4.2.5 ヘッド高さ調整
- ヘッドクリーニングを開始します。
- 操作パネルに「クリーニング`チュウ **%」と表示されます。
- ヘッドクリーニングが終了すると、操作パネルに「サクカ`テ`キマス」と表示されます。

注 記

- 作画中にヘッド高さが **High** の状態でヘッドクリーニングをする場合は、下記を行ってください。
 - ヘッドクリーニング前に「ヘッド`タカサヲ Low ニシテクタ`サイ」と表示されますので、ヘッド高さを **Low** に切替えてください。
 - ヘッドクリーニング終了後に「ヘッド`タカサヲ High ニシテクタ`サイ」と表示されますので、ヘッド高さを **High** に切替えてください。切替後、作画が再開されます。
- 1 回のヘッドクリーニングで作画のかすれ・欠けがなくならなかった場合には、強力クリーニングを行ってください。
- ヘッドクリーニングを数回行っても、作画のかすれ・欠けがなくなる場合は、「7 トラブルシューティング」を参照のうえ、適切な処置を行ってください。

6.2.4 クリーニングワイパユニットの清掃

クリーニングワイパおよびその周辺の清掃について説明します。

(1) 清掃時期

週に1回、またはヘッドクリーニングを行っても作画のかすれ・欠けがなくなる場合

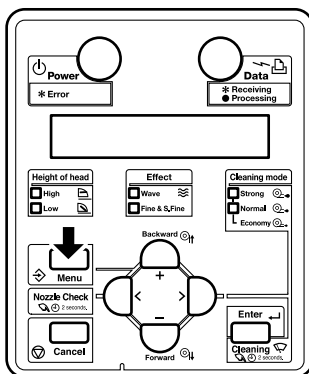
(2) 清掃手順

以下の手順に従って、クリーニングワイパおよびその周辺の清掃を行ってください。

注 記

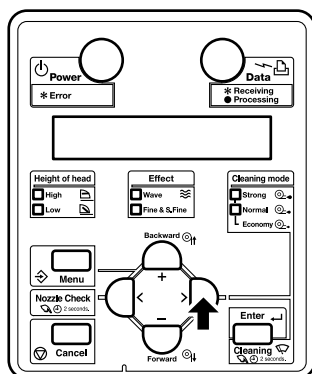
- クリーニングワイパおよびその周辺の清掃には、クリーンスティックを使用します。クリーンスティックについては、「8.3 オプション・サプライ用品リスト」を参照してください。

- 製品の電源が ON になっている場合は、以下を確認してください。
 - 作画等の動作を行っていないこと
 - 操作パネルが通常状態であること
- 操作パネルに CR メンテナンスメニューを表示させます。
 - 操作パネルの [Menu] キーを押します。

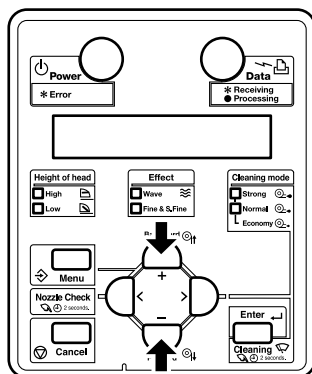


- 操作パネルに「メニュー1 : セッテイ>」と表示されます。
- 設定メニュー表示状態に移行します。

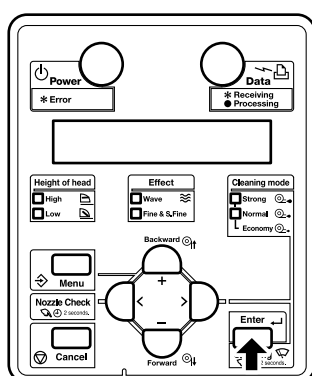
- b. 操作パネルの [>] キーを押します。



- 操作パネルに「セット1：メテ`ィアシュルイ」と表示されます。
- c. 操作パネルの [+] キーまたは [-] キーを押して、「セット19：CRメンテナンス」を選択します。



- d. 操作パネルの [Enter] キーを押します。

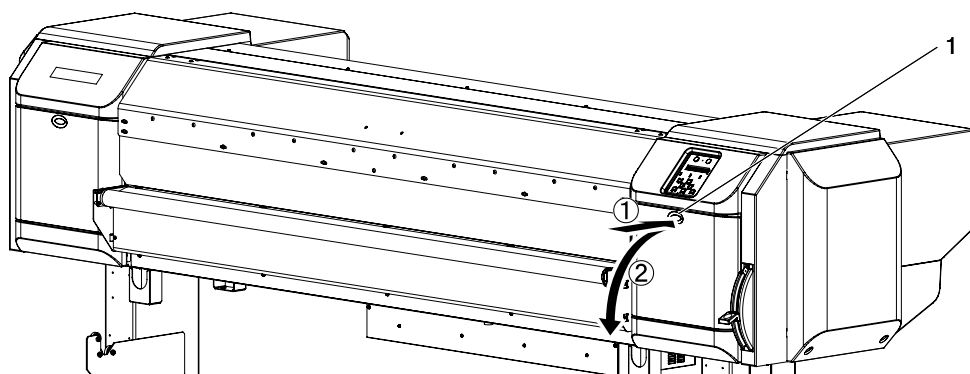


- 操作パネルに「CRメンテナンス：S t a r t」と表示されます。
- [図5.1.18 CRメンテナンスメニュー](#)

3. 操作パネルの [Enter] キーを押します。

- メンテナンス処理を開始します。
- プリントヘッド部が製品左側に移動します。
- クリーニングワイパが Up 状態になります。
- 操作パネルに「CR メンテナンス： E n d」と表示されます。

4. 製品右側のメンテナンスカバーを開けます。

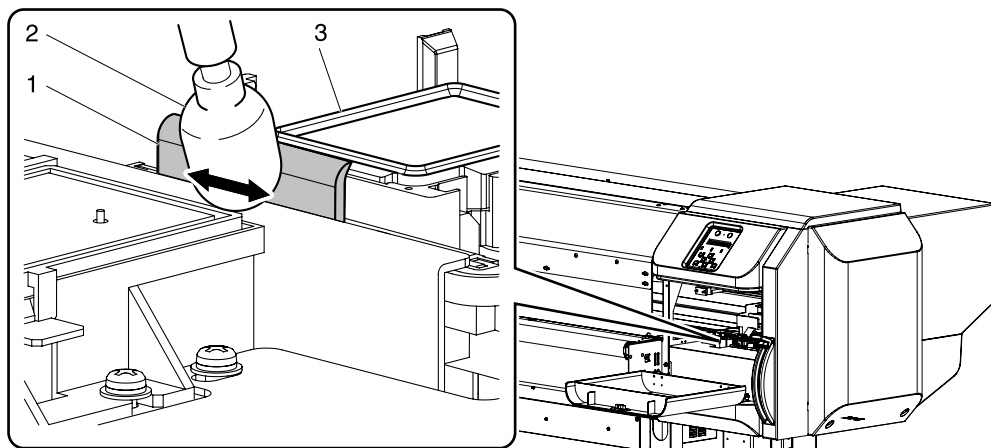


| 番号 | 名称 |
|----|-----------|
| 1 | メンテナンスカバー |

注意

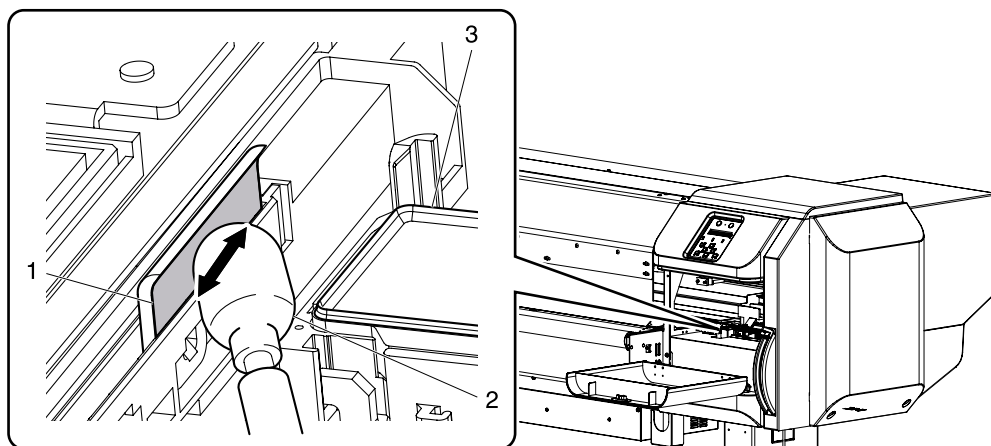
- クリーニングワイパを清掃するときは、
 - クリーニングワイパおよびヘッドキャップユニットには手を触れないでください。油脂が付着してヘッドクリーニングが正常に行えなくなる恐れがあります。
 - 必ずクリーンスティックを使用して、乾拭きで拭ってください。クリーンスティックに水などを付けると、プリントヘッドが目詰まりする原因となります。

5. クリーンスティックを使用して、クリーニングワイパに付着したインク塊やホコリを拭取ります。
- a. クリーニングワイパの左側：
前後方向に拭取ります。



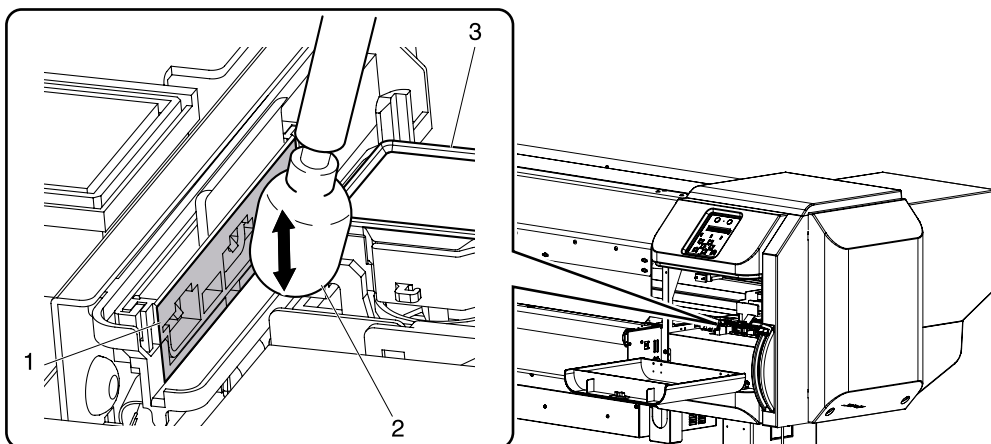
| 番号 | 名称 |
|----|-------------|
| 1 | クリーニングワイパ左側 |
| 2 | クリーンスティック |
| 3 | ヘッドキャップユニット |

- b. クリーニングワイパの右側：
前後方向に拭取ります。



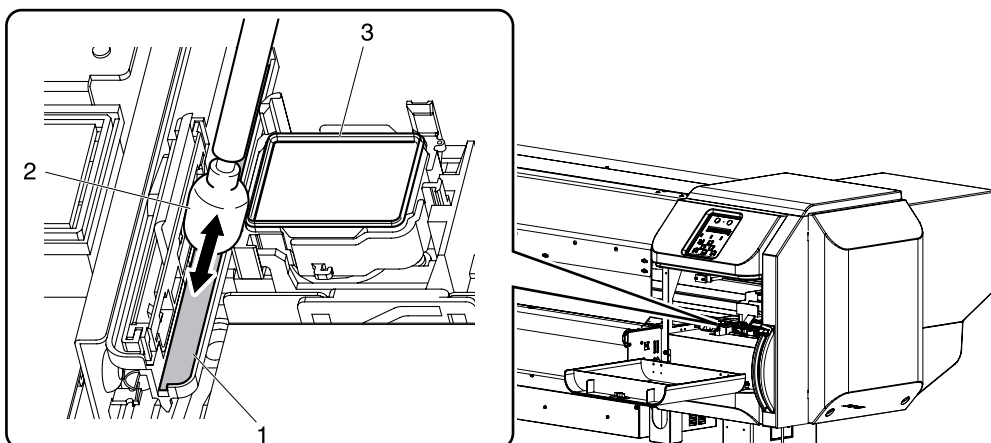
| 番号 | 名称 |
|----|-------------|
| 1 | クリーニングワイパ右側 |
| 2 | クリーンスティック |
| 3 | ヘッドキャップユニット |

- c. クリーニングワイパユニットの右側面：
 クリーニングワイパユニットの右側面を拭取ります。



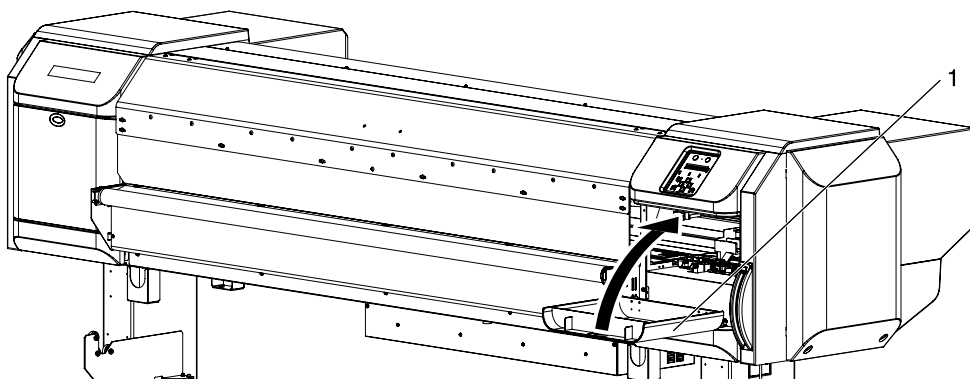
| 番号 | 名称 |
|----|--------------|
| 1 | クリーニングワイパ右側面 |
| 2 | クリーンスティック |
| 3 | ヘッドキャップユニット |

- d. クリーニングワイパユニット下部の溝：
 クリーニングワイパユニット下部の溝を、奥側から手前側に向けて拭取ります。



| 番号 | 名称 |
|----|---------------|
| 1 | クリーニングワイパ下部の溝 |
| 2 | クリーンスティック |
| 3 | ヘッドキャップユニット |

6. 製品右側のメンテナンスカバーを閉じます。
 - カバーが固定されるまで、しっかりと閉じてください。



| 番号 | 名称 |
|----|-----------|
| 1 | メンテナンスカバー |

- クリーニングワイパおよびその周辺の清掃を終了します。

参 考

- クリーニングワイパユニットおよびプリントヘッド外周の清掃を行わない場合は、操作パネルの [Cancel] キーを押してください。

7. 清掃が終了したら、操作パネルの [Enter] キーを押します。
 - プリントヘッド部が元の位置に戻ります。
 - クリーニングワイパが Down 状態になります。

6.2.5 インクガターの清掃

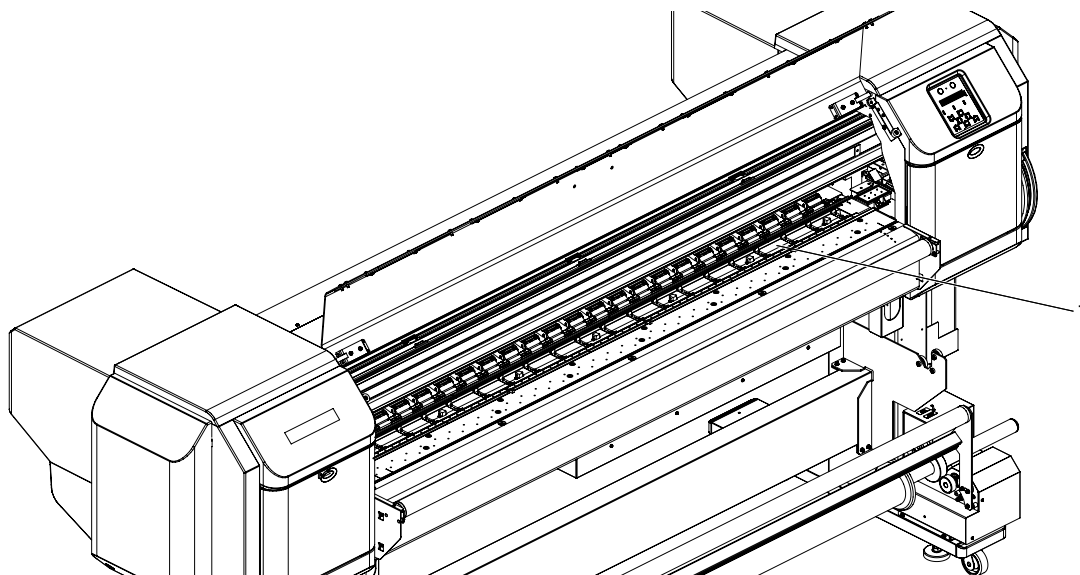
インクガターの清掃について説明します。

(1) 清掃時期

インクガターカバーを取外して印刷している場合は、その日の作業終了後、またはメディアを交換するごとに、インクガター内を確認し清掃してください。

(2) 清掃方法

ウェス等、柔らかい布でインクガター内を拭き取ります。



| 番号 | 名称 |
|----|--------|
| 1 | インクガター |

6.3 廃液の処理

廃液の処理時期、処理方法について説明します。

(1) 処理時期

廃液は以下の場合に処理してください。

- a. 作画開始前に廃液が廃液タンクに半分以上貯まっている場合
- b. 操作パネルに「ハイエキタンク マンタン」と表示された場合

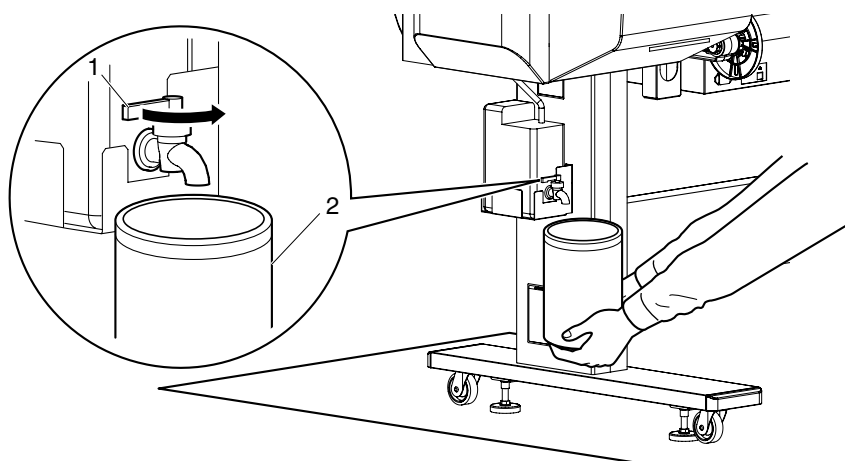
(2) 処理方法

以下の手順に従って、廃液を処理してください。

1. サプライ廃液ボトルなどの、廃液を受ける空容器を用意します。
2. 不要な用紙などを廃液タンクの下の床に敷きます。
3. 廃液コックを開き、空容器に廃液を移します。

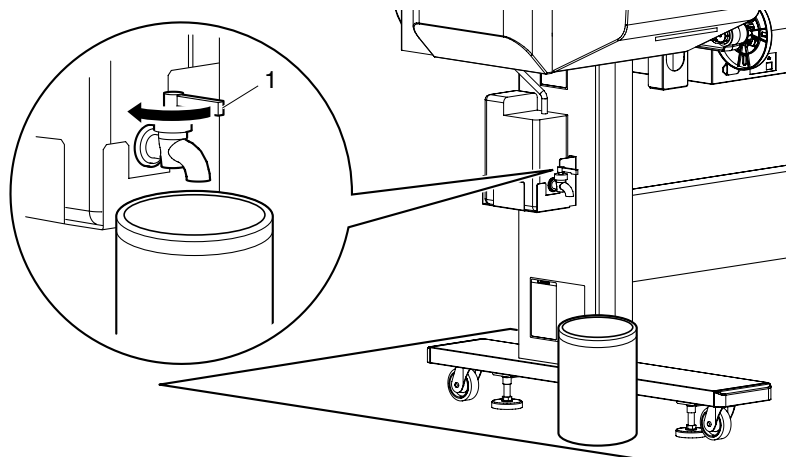
注 記

- 廃液コックを開き、空容器に廃液を移す場合、廃液が飛散することがあります。空容器を廃液コックに近付けて処理を行ってください。



| 番号 | 名称 |
|----|-------|
| 1 | 廃液コック |
| 2 | 空容器 |

4. 廃液を空容器に移し終わったら、廃液コックを確実に閉めます。



| 番号 | 名称 |
|----|-------|
| 1 | 廃液コック |

5. 廃液コックの口を布等で拭取ります。
6. 廃液は産業廃棄物として処理します。
- 廃液の処理を終了します。

6.4 輸送・移動

本製品の輸送、移動方法について説明します。

6.4.1 移動の方法

本製品の移動方法について説明します。

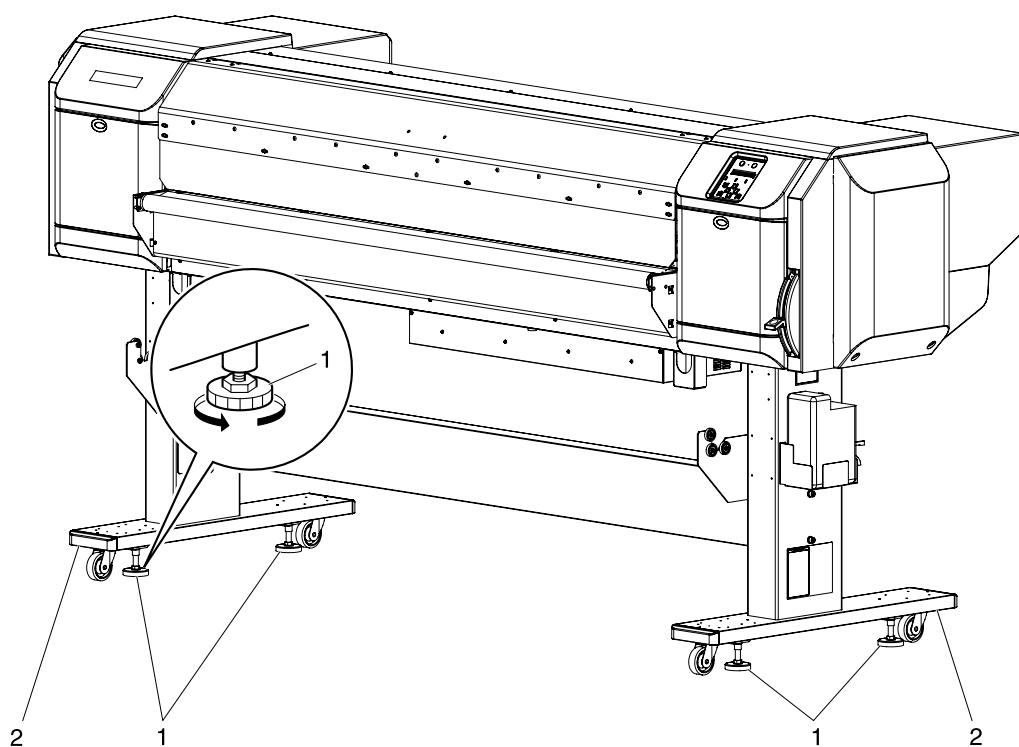
注意

- 製品は水平の状態を保ったまま移動させてください。
- 製品本体を傾けたり、立てかけたり、上下を逆にしないでください。
製品内部のインクが漏れる恐れがあります。
また移動後の正常動作が保証できません。

(1) 移動前の手順

専用スタンドを使用する場合は、以下の手順に従って本製品を移動してください。

1. 製品の電源が OFF になっていることを確認します。
☞ 3.2.2 電源を OFF する方法
2. 廃液を処理します。
☞ 6.3 廃液の処理
3. 電源ケーブル等のケーブル類を全て取外します。
4. 専用スタンドのアジャスタ（4箇所）を、次図の方向に回転させて緩めます。



| 番号 | 名称 |
|----|--------|
| 1 | アジャスタ |
| 2 | 専用スタンド |

5. 本製品を移動します。

注 記

- 専用スタンドに付属のキャスタは、運搬機器のキャスタとは異なり、屋内の平坦な場所において多少の移動を行う場合のみを想定して作られています。

(2) 移動後の手順

移動後は以下の手順に従って、本製品を使用可能な状態にしてください。

1. 設置に適した場所を確認します。
☞ 設置要領書
2. 設置場所に移動後、製品を固定します。
3. 電源ケーブル等のケーブル類を取付けます。
☞ 3.1 電源ケーブルの接続
☞ 3.9 コンピュータとの接続
4. ノズルチェックを行い、プリントヘッドに目詰まり等がないか確認します。
☞ 3.7.1 ノズルチェック
5. 画質微調整を行います。
☞ 3.8 画質微調整

6.4.2 輸送の方法

本製品を輸送する場合は、振動や衝撃から製品本体を守るために、保護材や梱包材を使用して購入時と同じ状態に梱包する必要があります。

注 記

- 本製品を輸送する場合は、お買い上げの MUTOH 製品販売店にご相談ください。

7 トラブルシューティング

この章では、本製品を使用中に起きることが予想されるトラブル事例と、対処方法について説明します。

この章の内容のどの項目にも当てはまらないエラーが発生した場合は、「8.4.2 テクニカルサポート連絡窓口」までご連絡ください。

注 記

- 製品保証サービスを受ける場合は、保証書をご用意ください。
保証書の提示がない場合、保証期間内であっても保証対象外（有償修理）となります。
保守サービス契約を締結されている場合は、契約書等をご用意ください。

7.1 製品の異常・故障

ここでは、エラー表示しない製品の異常および故障とその時に考えられる要因とその対策について説明します。

7.1.1 設置・導入時のトラブル

(1) インクの初期充填ができない

| 番号 | 考えられる要因 | 対策 | 参照 |
|----|------------------------------------|------------------------------|--------------------------|
| 1 | フロントカバーが開いていたり、用紙セットレバーが上がっていませんか？ | フロントカバーを閉じ、用紙セットレバーを下げてください。 | ☞ 3.6 メディアの取付け |
| 2 | メンテナンスカバーが開いていませんか？ | メンテナンスカバーを閉じてください。 | ☞ 6.2.4 クリーニングワイパユニットの清掃 |
| 3 | インクカートリッジは全て奥まで確実に差込んでいますか？ | インクカートリッジを全て確実に差込んでください。 | ☞ 6.1.1 インクカートリッジの交換 |

(2) 初期充填してもインクが出ない

| 番号 | 考えられる要因 | 対策 | 参照 |
|----|-----------------------------|-------------------------------------|---------------------|
| 1 | インクカートリッジは冷えて凍っていませんか？ | 最低でも常温で3時間以上放置した後、クリーニングを数回行ってください。 | ☞ 6.2.3 ヘッドクリーニング |
| 2 | 初期充填中に電源を切りませんでしたか？ | 再度電源を入れ、初期充填を継続してください。 | ☞ 3.5 インクカートリッジの取付け |
| 3 | 初期充填後ごくまれに正常に作画できない場合があります。 | 微量充填を行ってください。 | ☞ 6.2.3 ヘッドクリーニング |

7.1.2 全く作画しない場合

(1) 電源投入後、全く動かない

| 番号 | 考えられる要因 | 対策 | 参照 |
|----|------------------------------------|---------------------------------------|--------------------------|
| 1 | 電源ケーブルはつながっていますか？ | 電源ケーブルをつないでください。 | ☞ 3.1 電源ケーブルの接続 |
| 2 | AC 電源は規定の電圧になっていますか？ | 他のコンセントに接続してください。 | ☞ 3.1 電源ケーブルの接続 |
| 3 | フロントカバーが開いていたり、用紙セットレバーが上がっていませんか？ | フロントカバーを閉じてください。 用紙セットレバーを下げてください。 | ☞ 3.6 メディアの取付け |
| 4 | メンテナンスカバーが開いていませんか？ | メンテナンスカバーを閉じてください。 | ☞ 6.2.4 クリーニングワイパユニットの清掃 |

(2) 用紙をセットしても動かない

| 番号 | 考えられる要因 | 対策 | 参照 |
|----|------------------------------------|---------------------------------------|--------------------------|
| 1 | フロントカバーが開いていたり、用紙セットレバーが上がっていませんか？ | フロントカバーを閉じてください。 用紙セットレバーを下げてください。 | ☞ 3.6 メディアの取付け |
| 2 | メンテナンスカバーが開いていませんか？ | メンテナンスカバーを閉じてください。 | ☞ 6.2.4 クリーニングワイパユニットの清掃 |
| 3 | 用紙を斜めにセットしていませんか？ | 用紙をまっすぐにセットしてください。 | ☞ 3.6 メディアの取付け |
| 4 | インクカートリッジは入っていますか？ | インクカートリッジを挿入してください。 | ☞ 3.5 インクカートリッジの取付け |
| 5 | 推奨用紙を使用していますか？ | 推奨用紙を使用してください。 | ☞ 4.2.1 用紙種類 |
| 6 | 直射日光が当たるなど仕様外の環境でプリンタを使用していませんか？ | プリンタの使用する環境条件を、指定する環境に合わせてください。 | ☞ 設置要領書 |

(3) コンピュータからデータを送るとプリンタ側でエラーが出て作画しない

| 番号 | 考えられる要因 | 対策 | 参照 |
|----|---|-------------------------------------|------------------|
| 1 | コンピュータ側の機種を選択は合っていますか？ | コンピュータ側とプリンタ側の機種の設定が合っているか確認してください。 | ☞ 3.9 コンピュータとの接続 |
| 2 | コンピュータ側とプリンタ側のインターフェイス条件やコマンドモードは合っていますか？ | | |

(4) LAN でオンラインできない

| 番号 | 考えられる要因 | 対策 | 参照 |
|----|---|---|--|
| 1 | ネットワーク・インターフェイスクーブルはきちんと接続していますか？ | クロスケーブル、ストレートケーブルの種類を確かめてから、ネットワーク・インターフェイスクーブルをきちんと接続してください。 | ☞ 3.9.3 ネットワーク・インターフェイスクーブルの接続 |
| 2 | ネットワーク設定は正しく設定されていますか？ | ネットワーク設定を正しく設定してください。 | ☞ 5.1.21 IP アドレスメニュー～5.1.23 ゲートウェイメニュー |
| 3 | プリンタのネットワーク設定をコンピュータ側の環境に合わせてください。 | 製品のネットワーク設定をコンピュータ側の環境に合わせてください。 | ☞ 3.9.1 システム条件の確認 |
| 4 | コンピュータより作画データを送ると、操作パネルの DATA ランプは点灯しますか？ | DATA ランプが点灯しない場合は、コンピュータメーカーに連絡してください。 | — |

7.1.3 用紙に関するトラブル

(1) 用紙イニシャル中に用紙が外れる、破れる

注 記

- 詰まったり、破れたりした用紙は、「7.3 用紙が詰まった場合」に従って取除いてください。

| 番号 | 考えられる要因 | 対策 | 参照 |
|----|----------------------------------|---|---------------------------------------|
| 1 | 推奨用紙を使用していますか？ | 推奨用紙を使用してください。 | ☞ 4.2.1 用紙種類 |
| 2 | 用紙をセットする位置は合っていますか？ | 用紙を正しくセットしてください。 | ☞ 3.6.2 カット紙の取付けとセット |
| 3 | ロールメディアは正しくセットしていますか？ | ロールメディアを正しくセットしてください。 | ☞ 3.6.1 ロールメディアの取付けとセット |
| 4 | 加圧ローラに用紙の切れ端等の異物が付着していませんか？ | 加圧ローラを清掃してください。 | ☞ 6.2.2 製品内部の清掃 |
| 5 | 直射日光が当たるなど仕様外の環境でプリンタを使用していませんか？ | プリンタの使用する環境条件を、指定する環境に合わせてください。 | ☞ 設置要領書 |
| 6 | 折り目、傷、破れ、および巻き癖のある用紙は使用していませんか？ | 用紙を交換してください。 | ☞ 4.2.2 用紙の取扱上の注意 |
| 7 | 用紙がカールしたり、浮いたりしていませんか？ | 推奨用紙を使用してください。推奨用紙以外の用紙を使用する場合は、吸着ファンメニューを設定してください。 | ☞ 4.2.1 用紙種類 ☞ 5.1.1.1.3 吸着ファンメニュー |

(2) 用紙イニシャル中に用紙がシワになる

注 記

- 詰まったり、破れたりした用紙は、「7.3 用紙が詰まった場合」に従って取除いてください。

| 番号 | 考えられる要因 | 対策 | 参照 |
|----|------------------------------------|---------------------------------|----------------------|
| 1 | 推奨用紙を使用していますか？ | 推奨用紙を使用してください。 | ☞ 4.2.1 用紙種類 |
| 2 | 用紙をセットする位置は合っていますか？ | 用紙を正しくセットしてください。 | ☞ 3.6.2 カット紙の取付けとセット |
| 3 | 用紙を斜めにセットしていませんか？ | 用紙をまっすぐにセットしてください。 | ☞ 3.6.2 カット紙の取付けとセット |
| 4 | 加圧ローラに用紙の切れ端等の異物が付着していませんか？ | 加圧ローラを清掃してください。 | ☞ 6.2.2 製品内部の清掃 |
| 5 | エアコンの風が当たるなど仕様外の環境でプリンタを使用していませんか？ | プリンタの使用する環境条件を、指定する環境に合わせてください。 | ☞ 設置要領書 |
| 6 | 折り目、傷、破れ、および巻き癖のある用紙は使用していませんか？ | 用紙を交換してください。 | ☞ 4.2.2 用紙の取扱上の注意 |

(3) 用紙イニシャルで用紙サイズを間違えている

| 番号 | 考えられる要因 | 対策 | 参照 |
|----|----------------------------------|----------------------------------|-------------------------|
| 1 | 推奨用紙を使用していますか？ | 推奨用紙を使用してください。 | ☞ 4.2.1 用紙種類 |
| 2 | 用紙を斜めにセットしていませんか？ | 用紙をまっすぐにセットしてください。 | ☞ 3.6.2 カット紙の取付けとセット |
| 3 | 用紙をセットしたとき、カール癖が上側になっていませんか？ | 用紙のカール癖を取除くか、新しい用紙をセットしなおしてください。 | ☞ 3.6.2 カット紙の取付けとセット |
| 4 | 直射日光が当たるなど仕様外の環境でプリンタを使用していませんか？ | プリンタの使用する環境条件を、指定する環境に合わせてください。 | ☞ 3.6.1 ロールメディアの取付けとセット |
| 5 | 一度作画した用紙を再度使用していませんか？ | 新品の用紙を使用してください。 | ☞ 4.2.1 用紙種類 |

(4) 用紙詰まりが頻発する

注 記

- 推奨用紙以外の用紙では、正常な用紙送りに関して保証できません。

| 番号 | 考えられる要因 | 対策 | 参照 |
|----|------------------------|---|---------------------------------------|
| 1 | 推奨用紙を使用していますか？ | 推奨用紙を使用してください。 | ☞ 4.2.1 用紙種類 |
| 2 | 指定環境以外で使用していませんか？ | 指定環境内で使用してください。 | ☞ 4.2.2 用紙の取扱上の注意 |
| 3 | 古い用紙を使用していませんか？ | 新しい用紙に交換してください。 | ☞ 6.1.2 ロールメディアの交換 |
| 4 | 用紙に折り目、シワ等がありませんか？ | | |
| 5 | 用紙がカールしたり、浮いたりしていませんか？ | 推奨用紙を使用してください。 推奨用紙以外の用紙を使用する場合は、吸着ファンメニューを設定してください。 | ☞ 4.2.1 用紙種類 ☞ 5.1.1.1.3 吸着ファンメニュー |

(5) 作画中に用紙が斜行する

| 番号 | 考えられる要因 | 対策 | 参照 |
|----|-----------------------|-----------------------|-------------------------|
| 1 | 推奨用紙を使用していますか？ | 推奨用紙を使用してください。 | ☞ 4.2.1 用紙種類 |
| 2 | 用紙をセットする位置は合っていますか？ | 用紙を正しくセットしてください。 | ☞ 3.6.2 カット紙の取付けとセット |
| 3 | ロールメディアは正しくセットしていますか？ | ロールメディアを正しくセットしてください。 | ☞ 3.6.1 ロールメディアの取付けとセット |

7.1.4 作画に関するトラブル

(1) 部分的に作画が汚れたり、抜けたりする

注 記

- 推奨用紙以外の用紙では、適切な作画品質を得られない場合があります。

| 番号 | 考えられる要因 | 対策 | 参照 |
|----|------------------------|---|---------------------------------------|
| 1 | 用紙が湿気を含んでいませんか？ | 新しい用紙に交換してください。 | ☞ 6.1.2 ロールメディアの交換 |
| 2 | 折り目、シワのある用紙を使用していませんか？ | | |
| 3 | 用紙がカールしたり、浮いたりしていませんか？ | 推奨用紙を使用してください。 推奨用紙以外の用紙を使用する場合は、吸着ファンメニューを設定してください。 | ☞ 4.2.1 用紙種類 ☞ 5.1.1.1.3 吸着ファンメニュー |

(2) 作画はするが、描く位置がおかしい（描けないところがある）

| 番号 | 考えられる要因 | 対策 | 参照 |
|----|-----------------------|----------------------------------|----------------------|
| 1 | 用紙をセットする位置は合っていますか？ | 用紙を正しくセットしてください。 | ☞ 3.6.2 カット紙の取付けとセット |
| 2 | 原点や書き出し位置は、設定していませんか？ | 原点や書き出し位置の設定を解除するか、または再設定してください。 | ☞ 5 パネル設定メニュー |

(3) 作画した線がにじむ

| 番号 | 考えられる要因 | 対策 | 参照 |
|----|--------------------------------|--------------------------|-----------------|
| 1 | 推奨用紙を使用していますか？ | 推奨用紙を使用してください。 | ☞ 4.2.1 用紙種類 |
| 2 | 厚い用紙や薄い用紙を使用していませんか？ | 推奨用紙を使用してください。 | ☞ 4.2.1 用紙種類 |
| 3 | 用紙の作画面に作画していますか？ | 用紙の作画面を確認して正しくセットしてください。 | ☞ 3.6 メディアの取付け |
| 4 | 画質微調整を行ってみましたか？ | 画質微調整を行ってください。 | ☞ 3.8 画質微調整 |
| 5 | 用紙送り補正を行ってみましたか？ | 用紙送り補正を行ってください。 | ☞ 4.2.6 用紙送り補正 |
| 6 | ヘッド高さが「High」または「Mid」になっていませんか？ | ヘッド高さを「Low」に戻してください。 | ☞ 4.2.5 ヘッド高さ調整 |

(4) 作画に白スジや黒スジが出る

| 番号 | 考えられる要因 | 対策 | 参照 |
|----|--------------------------------|-----------------------|-------------------------|
| 1 | 推奨用紙を使用していますか？ | 推奨用紙を使用してください。 | ☞ 4.2.1 用紙種類 |
| 2 | ロールメディアは正しくセットしていますか？ | ロールメディアを正しくセットしてください。 | ☞ 3.6.1 ロールメディアの取付けとセット |
| 3 | ノズルの状態は良好ですか？ | ヘッドクリーニングを行なってください。 | ☞ 6.2.3 ヘッドクリーニング |
| 4 | 画質微調整を行ってみましたか？ | 画質微調整を行ってください。 | ☞ 3.8 画質微調整 |
| 5 | 用紙送り補正を行ってみましたか？ | 用紙送り補正を行ってください。 | ☞ 4.2.6 用紙送り補正 |
| 6 | ヘッド高さが「High」または「Mid」になっていませんか？ | ヘッド高さを「Low」に戻してください。 | ☞ 4.2.5 ヘッド高さ調整 |

(5) 作画した線が繋がらない

| 番号 | 考えられる要因 | 対策 | 参照 |
|----|------------------|------------------|----------------------|
| 1 | インクは有効期限内ですか？ | 新しいインクを使用してください。 | ☞ 6.1.1 インクカートリッジの交換 |
| 2 | 推奨用紙を使用していますか？ | 推奨用紙を使用してください。 | ☞ 4.2.1 用紙種類 |
| 3 | 画質微調整を行ってみましたか？ | 画質微調整を行ってください。 | ☞ 3.8 画質微調整 |
| 4 | 用紙送り補正を行ってみましたか？ | 用紙送り補正を行ってください。 | ☞ 4.2.6 用紙送り補正 |

(6) 作画線が二重になる、作画結果がかすれる

| 番号 | 考えられる要因 | 対策 | 参照 |
|----|----------------------|---------------------|-------------------|
| 1 | ノズルの状態は良好ですか？ | ヘッドクリーニングを行なってください。 | ☞ 6.2.3 ヘッドクリーニング |
| 2 | ヘッド高さが「高い」になっていませんか？ | ヘッド高さを「通常」に戻してください。 | ☞ 4.2.5 ヘッド高さ調整 |

7.2 表示の詳細

ここでは、本製品の正常動作時およびエラー発生時に表示されるメッセージと、その対処方法について説明します。

7.2.1 動作状態表示

本製品が正常に動作している場合の表示内容について説明します。
本製品が正常に動作している場合、操作パネルには以下の各動作状態が表示されます。

| 番号 | 表示 | 内容 | 参照 |
|----|----------------------------|---|---|
| 1 | サクカ` デ` キマス | 待機中（用紙はセットされています）。 | — |
| 2 | メデ` ィア` ナシ | 待機中（用紙はセットされていません）。 | ☞ 3.6 メディアの取付け |
| 3 | デ` ータシ` ュシンチュウ | データ受信中です。 | — |
| 4 | デ` ータカイセキチュウ | データ解析中です。 | — |
| 5 | デ` ータサクカ` チュウ | 作画中です。 | — |
| 6 | クリーンク` チュウ` **% | ヘッドクリーニング中です。 しばらくお待ちください。 | ☞ 6.2.3 ヘッドクリーニング |
| 7 | インクシ` ュウテンカイシ` → Enter | インク充填を開始します。 [Enter] キーを押してください。 | ☞ 3.5 インクカートリッジの取付け |
| 8 | Insert` センシ` ョウカートリッ ジ` | ヘッド洗浄処理中です。 洗浄カートリッジを取付けてください。 | ☞ 3.5 インクカートリッジの取付け ☞ 5.1.17 ヘッド洗浄メニュー |
| 9 | ヘット` センシ` ョウチュウ | ヘッド洗浄処理で、プリントヘッドの洗浄中です。 しばらくお待ちください。 | ☞ 3.5 インクカートリッジの取付け ☞ 5.1.17 ヘッド洗浄メニュー |
| 10 | カートリッジ` ヲヌイテクタ` サイ | ヘッド洗浄処理中です。 洗浄カートリッジを取外してください。 | ☞ 3.5 インクカートリッジの取付け ☞ 5.1.17 ヘッド洗浄メニュー |
| 11 | センシ` ョウシマスカ?` イイエ | ヘッド洗浄処理が終了しました。 [Enter] キーを押してください。 | ☞ 3.5 インクカートリッジの取付け |
| 12 | Insert` インクカートリッジ` | インク充填中です。 インクカートリッジを取付けてください。 | ☞ 3.5 インクカートリッジの取付け |
| 13 | インクシ` ュウテンチュウ` **% | インク充填中です。 しばらくお待ちください。 | ☞ 3.5 インクカートリッジの取付け |
| 14 | ゲ` ンテンニイト` ウチュウ | 原点設定メニューで、プリントヘッドが 作画開始位置に移動中です。 しばらくお待ちください。 | ☞ 5.1.8 原点設定メニュー |

| 番号 | 表示 | 内容 | 参照 |
|----|---------------------------|--|--|
| 15 | イチカクニン → ENTER | 原点設定メニューで、プリントヘッドが作画開始位置に移動しています。 [Enter] キーを押してください | ☞ 5.1.8 原点設定メニュー |
| 16 | **ハ° ラメータショキカチュウ** | 初期化メニューで、設定値の初期化中です。 しばらくお待ちください。 | ☞ 5.1.19 初期化メニュー |
| 17 | **2ヒ° ヨウ オシツツ° ケル** | [Clening] キーまたは [Nozzle Check] キーを押していた時間が2秒未満でした。 再度キーを2秒以上押し続けてください。 | ☞ 2.2.3 操作パネル |
| 18 | シュルイ: Type ** OK? | 用紙イニシャル中です。 しばらくお待ちください。 (* **は設定した用紙種類を表示します。) | ☞ 3.6.3 メディア種類の設定手順 |
| 19 | メテ° ィア イニシャル チュウ | | |
| 20 | カハ° ーオープ° ン | フロントカバーが開いています。 | ☞ 3.6 メディアの取付け ☞ 6.2.4 クリーニングワイパユニットの清掃 |
| 21 | メンテナンスカハ° ー L オープ° ン | 製品左側のメンテナンスカバーが開いています。 | |
| 22 | メンテナンスカハ° ー R オープ° ン | 製品右側のメンテナンスカバーが開いています。 | |
| 23 | メテ° ィアヲセットシテクタ° サイ | 用紙セットレバーが上がっています。 用紙をセットしてください。 | ☞ 3.6 メディアの取付け |
| 24 | スリープ° モード° ヲ カイシシマス カ? | スリープモードの開始待ち状態です。 [Enter] キーを押すと、スリープモードを実行します。 | ☞ 5.7 スリープモードメニュー |
| 25 | ENTER テ° サイカイシマス | スリープモード中です。 [Enter] キーを押すと、通常状態に戻ります。 | ☞ 5.7 スリープモードメニュー |
| 26 | FAN ヲ ムコウニシマス | インクガターカバーなしで、巻取り装置設定が「有効 (Type1)」になっています。 [Enter] キーを押すと、吸着 FAN が無効になります。 | ☞ 5.1.1.1.3 吸着ファンメニュー |
| 27 | マキトリヲ シヨウシテクタ° サイ | インクガターカバーなしで、巻取り装置設定が「無効 (Off)」になっています。 [Enter] キーを押すと、巻取り装置を使用することを促すメッセージが表示されます。 | ☞ 3.6.1.3 巻取り装置へのロールメディアのセット方法 ☞ 3.6.1.6 重量巻取り装置へのロールメディアのセット方法 |
| 28 | マキトリセッテイヲ オン ニシマス | インクガターカバーなしで、巻取り装置設定が「無効 (Off)」になっています。 [Enter] キーを押すと、巻取り装置設定が「有効 (Type1)」になります。 | ☞ 5.1.7 巻取り装置メニュー |
| 29 | カ° ターフタ ヲ トリツケテクタ° サイ | インクガターカバーなしで、メディア設定が「カット紙」になっています。 ガターカバーを取付けてください。 | ☞ 3.6.2 カット紙の取付けとセット |

参 考

- オプション機能用の表示で、**Authorization Code** による設定値が表示される場合があります。詳細については以下のいずれかにお問い合わせください。
 - お買い求めの MUTOH 製品取扱店
 - MUTOH 各営業所
 - ☎ 8.4.1 製品に関するお問い合わせ窓口

7.2.2 メッセージ型エラー表示と対処方法

本製品の動作中に、メッセージ型エラーが発生した場合の表示内容とその対策について説明します。

メッセージ型エラーは、本製品の動作中に何らかの障害が発生した場合に表示されます。メッセージ型エラーが発生した場合、本製品は操作パネルに以下のエラーメッセージを表示するとともに、動作を停止する場合があります。動作が停止した場合、エラーの原因を取除くと、メッセージ型エラーは復旧し、本製品は動作を再開します。

| 番号 | 表示 | 内容 | 対策 | 参照 |
|----|---------------------|--------------------------------|---|--------------------|
| 1 | メディアニンシキエラー | 用紙認識に失敗しました。(動作を停止します) | 用紙をセットし直してください。 | ☎ 3.6 メディアの取付け |
| 2 | メディアシャコウエラー | 用紙が斜行しました。(動作を停止します) | 用紙をセットし直してください。 | ☎ 3.6 メディアの取付け |
| 3 | ロールシエント | ロールメディアがなくなりました。(動作を停止します) | 新しいロールメディアをセットしてください。 | ☎ 6.1.2 ロールメディアの交換 |
| 4 | ハイエキタンク マンタン | 廃液タンクが満タンになりました。(動作を停止します) | 廃液を処理してください。 | ☎ 6.3 廃液の処理 |
| 5 | シ ユミョウカクニン [ヘッド 1] | プリントヘッド1の寿命が近づいています。(動作を継続します) | お買い求めの MUTOH 製品取扱店または MUTOH テクニカルサポート窓口までご連絡ください。 | ☎ 8.4 ユーザサポート |
| 6 | シ ユミョウカクニン [ヘッド 2] | プリントヘッド2の寿命が近づいています。(動作を継続します) | お買い求めの MUTOH 製品取扱店または MUTOH テクニカルサポート窓口までご連絡ください。 | ☎ 8.4 ユーザサポート |
| 7 | シ ユミョウカクニン [ポンプ] | ポンプモータの寿命が近づいています。(動作を継続します) | お買い求めの MUTOH 製品取扱店または MUTOH テクニカルサポート窓口までご連絡ください。 | ☎ 8.4 ユーザサポート |
| 8 | シ ユミョウカクニン [CR モータ] | CR モータの寿命が近づいています。(動作を継続します) | お買い求めの MUTOH 製品取扱店または MUTOH テクニカルサポート窓口までご連絡ください。 | ☎ 8.4 ユーザサポート |

| 番号 | 表示 | 内容 | 対策 | 参照 |
|----|--|--|---|--|
| 9 | シ ^レ ユミヨウ カクニン [PF モータ] | PF モータの寿命が近づいています。 (動作を継続します) | お買い求めの MUTOH 製品取扱店または MUTOH テクニカルサポート窓口までご連絡ください。 | ☞8.4 ユーザサポート |
| 10 | ヘッド ^レ タカサフ Low ニシテクタ ^レ サイ | 電源 OFF 動作中、ヘッド洗淨時、インク初期充填時、クリーニング時に、ヘッド高さが High になっています。 (動作を停止します) | ヘッド高さを Low に戻してください。 | ☞3.2.2 電源を OFF する方法 |
| 11 | スリープ ^レ モード ^レ ヲ カインテ ^レ キマセン | 製品が正常な状態になっていないため、スリープモードが実行できません。 (動作を停止します) | 製品を正常な状態に戻してください。 | ☞5.7.1 タイマーセットメニュー ☞5.7.2 スリープモードスタートメニュー |
| 12 | S m a r t / C スクナイ | S m a r t / C の残量が少なくなりました。 (動作を継続します) | S m a r t / C を更新してください。 | — |
| 13 | S m a r t / C ナシ | S m a r t / C の残量がなくなりました。 (動作を停止します) | S m a r t / C を更新してください。 | — |
| 14 | ガターフタ ^レ ヲ トリツ ケテクタ ^レ サイ | カット紙設定でインクガターカバーが取外されています。 | インクガターカバーを取付けてください | ☞3.6.2 カット紙の取付けとセット |
| 15 | [*****] インク ナシ | インクがなくなりました。 (動作を停止します) | 新しいインクカートリッジに交換してください。 | ☞6.1.1 インクカートリッジの交換 |
| 16 | [*****] カートリッジ ナシ | インクカートリッジが取外されています。 | インクカートリッジを取付けてください。 | ☞6.1.1 インクカートリッジの交換 |

注 記

- エラー表示の [*****] は警告対象のインクカートリッジスロットを示します。
全てのインクが該当する場合は [ALL] と表示されます。

7.2.3 データエラー表示と対処方法

本製品の動作中に、データエラーが発生した場合の表示内容とその対策について説明します。

データエラーとは、コンピュータと本製品とのデータ通信上の障害が発生した場合に表示されます。

データエラーが発生すると、本製品は操作パネルに以下のエラーメッセージを表示するとともに、動作を停止します。

エラーの原因を取除くと、データエラーは復旧し、本製品は作画動作を再開します。

| 番号 | 表示 | 内容 | 対策 | 参照 |
|----|-------------------------|--------------------|-----------------------------|---------------------|
| 1 | I **** エラー [] | データ受信中にエラーが発生しました。 | プリンタとコンピュータとの通信条件を確認してください。 | 【図】4.3 操作パネルのメニュー設定 |

注 記

- エラーメッセージの「***」はどんなエラーが発生したかを示すコード番号です。

7.2.4 コマンドエラー表示と対処方法

本製品の動作中に、コマンドエラーが発生した場合の表示内容とその対策について説明します。

コマンドエラーとは、コンピュータから本製品に送信されたコマンドデータの解析中に、何らかの障害が発生した場合に表示されます。

コマンドエラーが発生した場合、本製品は操作パネルに以下のエラーメッセージを表示するとともに、動作を停止します。

エラーの原因を取除くと、コマンドエラーは復旧し、本製品は作画動作を再開します。

| 番号 | 表示 | 内容 | 対策 | 参照 |
|----|------------------------|-----------------------------|------------------------------------|---------------------|
| 1 | MH ** エラー [] | コンピュータから不正なコマンドデータが送信されました。 | コンピュータとプリンタのコマンド設定が合っているか確認してください。 | 【図】4.3 操作パネルのメニュー設定 |

注 記

- エラーメッセージの「***」はどんなエラーが発生したかを示すコード番号です。
- [] 内にはエラーの発生したコマンドコードが入ることがあります。
- コンピュータ側の設定は、お使いのコンピュータに付属の取扱説明書を参照してください。

7.2.5 再起動が必要なエラー

本製品の動作中に、再起動が必要なエラーが発生した場合の表示内容とその対策について説明します。

再起動が必要なエラーとは、本製品が動作する上で次のような致命的な障害が発生した場合に表示されます。

- 本製品の駆動の妨げとなる障害物が発生した場合
- 本製品の電気回路（基板、モータ、センサ等）が故障した場合
- 本製品の制御プログラム上の異常が発生した場合

再起動が必要なエラーが発生した場合、本製品は次の動作を行った後に動作停止します。

1. 駆動系の電源を自動的に遮断する。
2. 操作パネルのランプが全て点滅し、ブザーが断続的に鳴り続ける。
3. 操作パネルにエラーメッセージが表示される。

操作パネルのいずれかのキーを押すと、ブザー音は鳴り止みます。

再起動が必要なエラーは、エラーの原因を取除き、本製品を再起動すると復旧します。

もし同じエラーメッセージが再び表示された場合は、本製品を購入された MUTOH 製品販売店または MUTOH テクニカルサポート窓口までご連絡ください。

連絡の際には、必ずエラーメッセージのコード番号をお伝えください。

| 番号 | 表示 | 内容 | 対策 | 参照 |
|----|----------------------------|---------------------------|--|--|
| 1 | E ***エラー ○○○ ○○○○○○ [] | エラー状態の解除が不可能なトラブルが発生しました。 | <ol style="list-style-type: none"> 1. 駆動系に紙くず、紙片等の障害物があれば、取除いてください。 2. 交換した部品が正しく取付けられているか確認してください。 3. プリンタの電源をオフにして、10 秒以上たってから再度電源をオンにしてください。 | <p>☞ 7.3 用紙が詰まった場合</p> <p>☞ 6.1 消耗品の交換</p> |

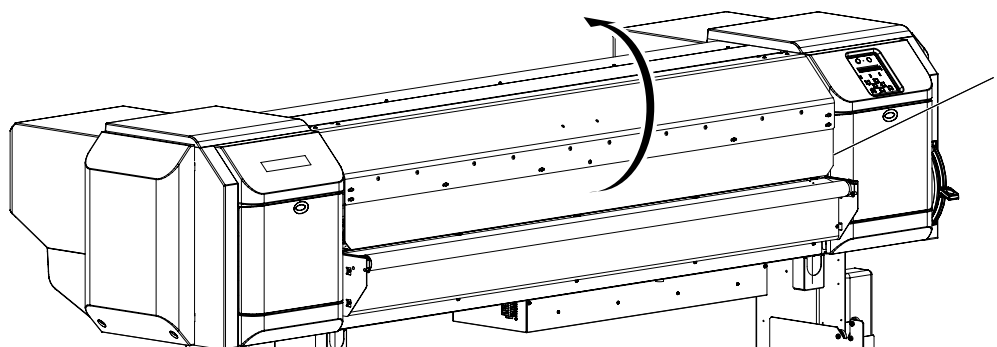
注 記

- エラーメッセージの「***」はどんなエラーが発生したかを示すコード番号です。
- [] 内にはエラーの発生したコマンドコードが入ることがあります。
- コンピュータ側の設定は、お使いのコンピュータに付属の取扱説明書を参照してください。

7.3 用紙が詰まった場合

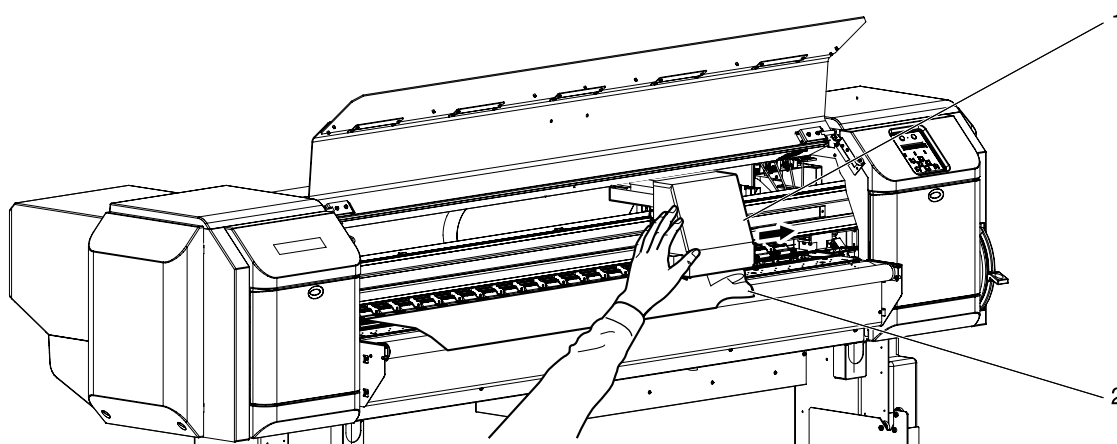
セットした用紙が詰まった場合は、以下の手順に従って、用紙を取除いてください。

1. 製品の電源を OFF します。
 ☞ 3.2.2 電源を OFF する方法
2. フロントカバーを開けます。



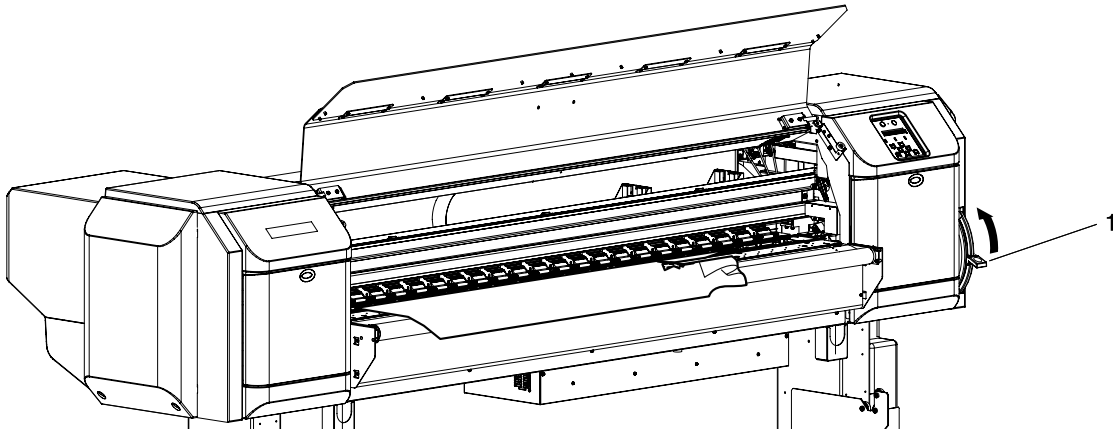
| 番号 | 名称 |
|----|---------|
| 1 | フロントカバー |

3. プリントヘッド部を用紙上から右へ移動させます。



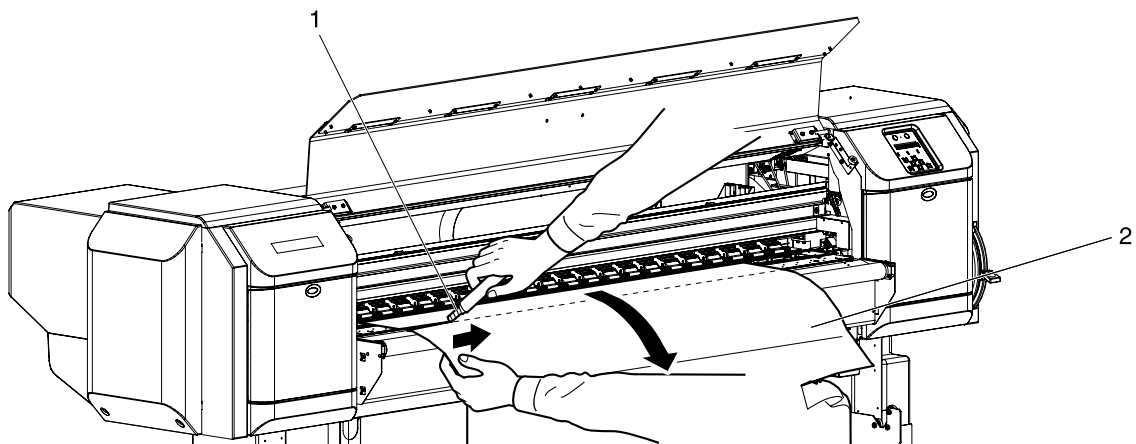
| 番号 | 名称 |
|----|----------|
| 1 | プリントヘッド部 |
| 2 | ロールメディア |

4. 用紙セットレバーを上げます。



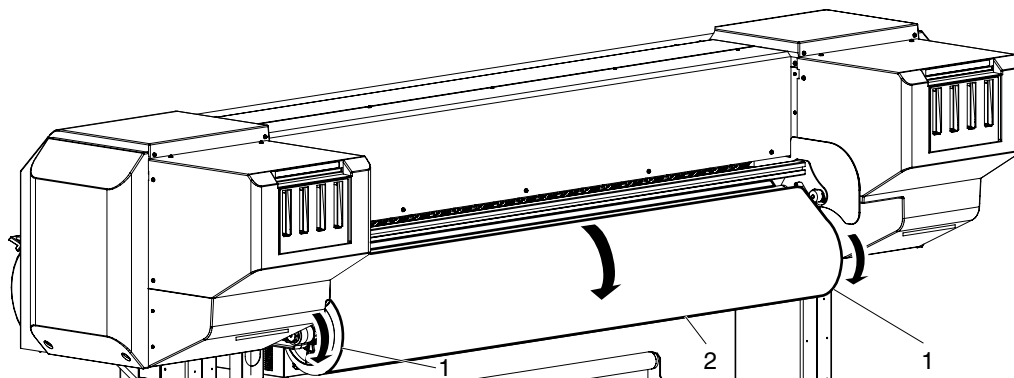
| 番号 | 名称 |
|----|----------|
| 1 | 用紙セットレバー |

5. 用紙を手前側に引出して、破れた部分をカッターナイフ等でカットします。



| 番号 | 名称 |
|----|---------|
| 1 | カッターナイフ |
| 2 | ロールメディア |

6. ロールメディア受けのフランジを回して、ロールメディアを巻取ります。



| 番号 | 名称 |
|----|---------|
| 1 | フランジ |
| 2 | ロールメディア |

7. 製品内部に紙くず、紙片等が残っている場合は、破れた紙片を取除きます。

8 付録

この章では、本製品の各仕様、オプション・サプライ用品、ユーザサポートについて説明します。

8.1 製品仕様

8.1.1 本体仕様

| 項目 | | 仕様 |
|-----------|---|--|
| 型式名称 | VJ-1628TD | VJ-2628TD |
| 作画方式 | オンデマンドピエゾ駆動方式 | |
| 駆動方式 | ファームウェアサーボ / DC モータ駆動 | |
| 用紙搬送方式 | 多点加圧グリッドローラ方式 | |
| 用紙固定方式 | 手動レバーによる加圧ローラダウン方式 | |
| 用紙給排紙 | ロールメディア：後方給紙 / 前方排紙 カットメディア：前方給紙 / 前方排紙 | |
| ロールメディア外径 | 200mm 以下 (2 インチまたは 3 インチ紙管) | |
| ロールメディア重量 | 本体ロールメディア受け：30kg 以下 VJ-16TUP80 (オプション) 使用時：80kg 以下 VJ-26TUP100 (オプション) 使用時：100kg 以下 | |
| 最大紙管長 | 1675mm | 2680mm |
| 最大メディア幅 | 1625mm | 2642mm |
| 最大用紙厚さ | 0.3mm (ただし布メディアの場合はこの限りでない) | |
| 最大作画幅 | 1605mm | 2620mm |
| 作画マージン | ロールメディア | 作画マージン前：最大 5mm、後：5mm (ロールメディアエンド時 105mm)、左：5mm ~ 25mm、右：5mm ~ 25mm |
| | カット紙 | 作画マージン前：最大 5mm、後：35mm、左：5mm ~ 25mm、右：5mm ~ 25mm |
| 用紙カット方式 | 横切りマニュアルカット方式 | |
| ヘッド高さ調整 | 3 段階 | |
| CPU | 64Bit RISC CPU | |
| メモリ | 256MB | |
| コマンド | MH-RTL (RTL-PASS) | |
| インターフェイス | ネットワーク・インターフェイス (Ethernet IEEE802.3) | |
| インク | 供給方式 | 独立カートリッジからのチューブ供給方式 |
| | インクカートリッジ | 各色 220ml ± 5ml |

| 項目 | | 仕様 | |
|------|--------------|---|--------|
| 環境条件 | 動作環境 | 温度：20° C ～ 32° C 湿度：40% ～ 60%、結露なきこと | |
| | 作画精度保証範囲 | 温度：22° C ～ 30° C 湿度：40% ～ 60%、結露なきこと | |
| | 変化率 | 温度：1 時間あたり 2° C 以内 湿度：1 時間あたり 5% 以内 | |
| | 保存環境（インク充填時） | 温度：-10° C ～ 40° C 湿度：20% ～ 80%、結露なきこと 保存期限：4 日（32° C 以上の場合） | |
| 電源 | 電圧 | AC 90V ～ 132V | |
| | 周波数 | 50Hz / 60Hz ± 1Hz | |
| 消費電力 | 作画時 | VJ-1628TD 200W VJ-2628TD 300W | |
| | 待機時 | 45W 以下 | |
| 外径寸法 | 高さ | 1262mm（専用スタンド含む） | |
| | 幅 | 2698mm | 3708mm |
| | 奥行き | 950mm | |
| 質量 | 198 k g | 250 k g | |

8.2 インターフェイス仕様

本製品でサポートしている各種インターフェイスの仕様について説明します。

8.2.1 ネットワーク・インターフェース仕様

| 項目 | 仕様 |
|------------|--|
| ネットワークタイプ | Ethernet IEEE802.3 |
| ネットワーク I/F | 10BASE-T / 100BASE-TX 自動切替え式 (RJ-45 コネクタ ツイストペアケーブル) MDI / MDI-X 自動切替え |
| 対応プロトコル | TCP/IP |

8.3 オプション・サプライ用品リスト

8.3.1 オプション・別売品

| 名称 | 型番 |
|-----------------------|---------------------|
| VJ-1604 用巻取り装置 | VJ-16TUP30 |
| VJ-16 シリーズ用重量巻取り装置 | VJ-16TUP80 |
| VJ-26 用重量巻取り装置 | VJ-26TUP100 |
| AC ケーブル (アメリカ向け) | VJ-AC15SA |
| AC ケーブル (ヨーロッパ向け) | VJ-AC10SE |
| AC ケーブル (日本向け) | VJ-AC15SJ |
| VJ-1628TD PGF 転写紙用キット | PAPER KIT VJ-1628TD |

注 記

- 推奨ソフトウェアサーバ RIP については、お買い求めの MUTOH 製品取扱店または、MUTOH 各営業所にお問い合わせください。
☎8.4.1 製品に関するお問い合わせ窓口

8.3.2 サプライ用品

(1) インク

注 記

- 純正インクの詳細については MUTOH 各営業所にお問い合わせください。
☎8.4.1 製品に関するお問い合わせ窓口
- 純正インク以外のインクの使用が原因となって発生した諸問題については、保証対象外となります。

(2) ロールメディア

注 記

- 推奨用紙の詳細については MUTOH 各営業所にお問い合わせください。
☎8.4.1 製品に関するお問い合わせ窓口
- 推奨用紙以外の用紙の使用が原因となって発生した諸問題については、保証対象外となります。

(3) その他サプライ用品

| 名称 | 型番 | 販売単位 |
|----------------------------|---------------|-------------|
| 廃液ボトル | RJ8000-HET | 1 箱 (1 個入り) |
| VJ1618 用フラッシングボックス吸収材 (水性) | VJ1618-FB-DY5 | 1 箱 (5 枚入り) |

注 記

- 以下のサプライ品の詳細については、お買い求めの MUTOH 製品取扱店または MUTOH 各営業所にお問い合わせください。
 - クリーンスティック
 - ポリニットワイパ
- ☎8.4.1 製品に関するお問い合わせ窓口

索引

<記号>

| | |
|--------------|-----|
| [<] キー | 2-7 |
| [>] キー | 2-7 |
| [+] キー | 2-7 |
| [-] キー | 2-7 |

<数字>

| | |
|-----------------------------------|------|
| 3 芯 2 芯変換コネクタ | 3-5 |
| 3 芯プラグ | 3-5 |
| 4 カラーシングルの場合 | 6-32 |
| 8 カラー、6 カラー、4 カラーダブルの 場合 | 6-32 |

< A >

| | |
|----------------|-----|
| AC インレット | 2-5 |
|----------------|-----|

< B >

| | |
|----------------------|-----|
| [Backward↑] キー | 2-7 |
|----------------------|-----|

< C >

| | |
|---------------------|------------|
| [Cancel] キー | 2-7 |
| [Cleaning] キー | 2-7 |
| CR 作画移動幅メニュー | 6-20 |
| CR メンテナンスメニュー | 4-11, 6-26 |

< D >

| | |
|----------------|-----|
| Data ランプ | 2-8 |
|----------------|-----|

< E >

| | |
|------------------|-----|
| [Enter] キー | 2-7 |
|------------------|-----|

< F >

| | |
|-------------------------|-----|
| Fine & S.Fine ランプ | 2-8 |
| [Forward↓] キー | 2-7 |

< H >

| | |
|----------------|-----|
| High ランプ | 2-8 |
|----------------|-----|

< I >

| | |
|-------------------|------|
| IP アドレスメニュー | 6-27 |
|-------------------|------|

< L >

| | |
|---------------|-----|
| Low ランプ | 2-8 |
|---------------|-----|

< M >

| | |
|----------------------|-----|
| [Menu] キー | 2-7 |
| MUTOH カスタマサポート | 8-7 |

< N >

| | |
|-------------------------|-----|
| Normal ランプ | 2-8 |
| [Nozzle Check] キー | 2-7 |

< P >

| | |
|------------------|-----|
| [Power] キー | 2-7 |
| Power ランプ | 2-8 |

< S >

| | |
|-------------------------|------|
| Smart/C ステータスメニュー | 6-23 |
| Strong ランプ | 2-8 |

< W >

| | |
|----------------|-----|
| Wave ランプ | 2-8 |
|----------------|-----|

< あ >

| | |
|----------------|-----|
| アース端子 | 3-4 |
| アジャスタ | 2-4 |
| 安全遵守事項 | 1-3 |
| 安全に関する事項 | 1-1 |

<い>

| | |
|---------------|------|
| 異種インク使用時の切替え | 5-27 |
| 移動の方法 | 4-33 |
| インクカートリッジスロット | 2-5 |
| インクカートリッジの交換 | 4-2 |
| インクカートリッジの取付け | 3-11 |
| インクガター | 2-4 |
| インクガターカバー | 2-4 |
| インクガターの清掃 | 4-30 |
| インク種類の選択 | 5-30 |
| インク種類メニュー | 6-32 |
| インクセットメニュー | 6-30 |
| インク配色の変更 | 5-33 |
| インターフェイス仕様 | 8-4 |

<え>

| | |
|-----------|------|
| 液晶表示部 | 2-8 |
| エフェクトメニュー | 6-11 |

<お>

| | |
|---------------|------|
| オートクリーニングメニュー | 6-22 |
| オプション・別売品 | 8-5 |
| 温度表示の切替え | 3-10 |
| 温度表示メニュー | 6-29 |

<か>

| | |
|-----------------|------|
| 加圧アームストップの取付け方法 | 3-64 |
| 加圧ローラ | 2-4 |
| 確認パターン | 3-81 |
| 重ね描きウェイトメニュー | 6-21 |
| 重ね描き回数メニュー | 6-21 |
| カット紙の取付けとセット | 3-68 |
| 簡易選択メニュー | 6-37 |
| 画質微調整 | 3-80 |

<き>

| | |
|-----------|------|
| 給紙スロット | 2-5 |
| 吸着ファンメニュー | 6-10 |

<<>

| | |
|------------|------|
| クリーニングメニュー | 6-36 |
|------------|------|

| | |
|------------------|------|
| クリーニングワイパユニットの清掃 | 4-24 |
| グリッドローラ | 4-21 |

<け>

| | |
|------------|------|
| 警告用語 | 1-2 |
| 警告ラベル | 1-6 |
| 言語設定の切替え | 3-9 |
| 言語設定メニュー | 6-29 |
| 原点設定メニュー | 6-19 |
| ゲートウェイメニュー | 6-28 |

<こ>

| | |
|------------|------|
| 個別調整パターン | 3-94 |
| コマンドエラー表示 | 7-13 |
| コンピュータとの接続 | 3-98 |

<さ>

| | |
|-----------------|------------|
| 再起動が必要なエラー | 7-14 |
| サイドマージンメニュー | 5-16, 6-15 |
| 作画開始前オートクリーニング | 6-23 |
| 作画中オートクリーニング | 6-23 |
| 作画中に変更・確認できる設定値 | 5-26 |
| 作画中の設定値変更・確認 | 5-25 |
| 作画中の設定値変更・確認手順 | 5-25 |
| 作画の一時停止 | 5-26 |
| 作画の中断 | 5-23 |
| 作画品質 | 5-2 |
| 作画までの流れ | 5-2 |
| 作画モードメニュー | 6-6 |
| 作画領域 | 5-5 |
| サブネットマスクメニュー | 6-28 |
| サブメニュー | 5-19 |
| サプライ用品 | 8-5 |

<し>

| | |
|------------|------|
| システム条件 | 3-98 |
| 斜行チェックメニュー | 6-21 |
| 使用前の準備 | 3-1 |
| 正面部 | 2-3 |
| 消耗品の交換 | 4-2 |
| 初期化メニュー | 6-26 |
| 初期充填 | 3-18 |

| | |
|----------------------------------|------|
| 重量巻取り装置へのロールメディアの セット方法 | 3-62 |
| 重量巻取り装置へのロールメディアの 取付け方法 | 3-48 |
| 寿命確認メニュー | 6-27 |

<す>

| | |
|-----------------------|------|
| 推奨用紙 | 5-3 |
| スリープモードスタートメニュー | 6-43 |
| スリープモードメニュー | 6-41 |

<せ>

| | |
|----------------------|----------|
| 製品外装の清掃 | 4-19 |
| 製品仕様 | 8-2 |
| 製品内部の清掃 | 4-19 |
| 製品に関するお問い合わせ窓口 | 8-7 |
| 製品の概要 | 2-1 |
| 接続ケーブルの準備 | 3-98 |
| 設定内容作画 | 3-77 |
| 設定メニュー | 6-1, 6-2 |
| 設定メニュー表示状態 | 2-10 |
| 専用スタンド | 2-3 |

<そ>

| | |
|--------------------|------|
| 操作キー部 | 2-7 |
| 操作パネル | 2-6 |
| 操作パネルのメニュー設定 | 5-19 |
| 操作方法 | 2-6 |
| 粗調整パターン | 3-85 |

<た>

| | |
|-------------------|------|
| 待機オートクリーニング | 6-22 |
| タイマーセットメニュー | 6-42 |

<ち>

| | |
|------------------|------|
| 致命的な障害 | 7-14 |
| 調整作画メニュー | 6-35 |
| 調整パターン ALL | 3-89 |

<つ>

| | |
|------------|------|
| 通常状態 | 2-10 |
|------------|------|

<て>

| | |
|-----------------------|------------|
| テクニカルサポート連絡窓口 | 8-7 |
| テスト作画 | 3-73 |
| テスト作画メニュー | 3-73, 6-34 |
| テンションローラー | 2-5 |
| 電源ケーブル | 2-5 |
| 電源ケーブルの接続 | 3-2 |
| 電源を OFF する方法 | 3-7 |
| 電源を ON/OFF する方法 | 3-6 |
| 電源を ON する方法 | 3-6 |
| データエラー表示 | 7-13 |

<と>

| | |
|-------------------|------|
| 特長 | 2-2 |
| トラブルシューティング | 7-1 |
| 取扱説明書 | 1-2 |
| 動作状態 | 2-7 |
| 動作状態の切替え方法 | 2-11 |
| 動作状態表示 | 7-9 |
| ドロップサイズメニュー | 6-11 |

<ね>

| | |
|----------------------------------|------|
| ネットワーク・インターフェイス ケーブル | 2-5 |
| ネットワーク・インターフェイスケーブルの 接続 | 3-99 |
| ネットワーク・インターフェイス コネクタ | 2-5 |

<の>

| | |
|---------------|------|
| ノズルチェック | 3-76 |
|---------------|------|

<は>

| | |
|-----------------|-----------|
| 廃液コック | 2-5, 4-31 |
| 廃液タンク | 2-5 |
| 廃液の処理 | 4-31 |
| 背面部 | 2-5 |
| 貼付き防止メニュー | 6-20 |

| | |
|--------------------------|------|
| バージョンメニュー (コントローラ) | 6-40 |
| バージョンメニュー | 6-40 |
| バージョンメニュー (メイン) | 6-40 |
| パネル設定メニュー | 6-1 |
| パネル設定メニューの概要 | 5-21 |
| パレット作画 | 3-79 |

<ひ>

| | |
|---------------|------|
| 微調整パターン | 3-89 |
|---------------|------|

<ふ>

| | |
|-------------------------|------|
| フラッシングボックス用吸収材の交換 | 4-10 |
| フラッシングメニュー | 6-13 |
| フラッシングリターン回数メニュー | 6-14 |
| プリンタへのロールメディアの取付け | 3-26 |
| フロントカバー | 2-3 |
| フロントローラー | 2-4 |
| フロントローラーの位置変更方法 | 3-67 |
| プラテン | 2-3 |

<へ>

| | |
|-------------------------|------------|
| ヘッドクリーニング | 4-22 |
| ヘッド洗浄メニュー | 6-25 |
| ヘッド高さ調整 | 5-5 |
| ヘッド高さ調整レバー | 5-5 |
| ヘッド高さを High にする場合 | 5-5 |
| ヘッド高さを Low にする場合 | 5-9 |
| ヘッド高さを Mid にする場合 | 5-7 |
| ペン色 | 3-79, 6-34 |

<ほ>

| | |
|-------------------------|-----|
| 保守・修理に関するお問い合わせ窓口 | 8-8 |
|-------------------------|-----|

<ま>

| | |
|--------------------------------|------|
| 巻取り装置のテンションローラー調整 | 3-47 |
| 巻取り装置へのロールメディアの セット方法 | 3-34 |
| 巻取り装置メニュー | 6-18 |

<め>

| | |
|-------------------------------|------------|
| メッセージ型エラー表示 | 7-11 |
| メディア送り補正メニュー | 6-8 |
| メディア検出メニュー (カット紙) | 6-16 |
| メディア検出メニュー (ロールメディア) | 6-16 |
| メディア種類の設定手順 | 3-72 |
| メディア種類メニュー | 6-4 |
| メディア設定メニュー | 6-15 |
| メディアのカット | 5-23 |
| メディアの取付け | 3-24 |
| メディア幅・幅確認メニュー | 6-17 |
| メニュー設定手順 | 5-19 |
| メンテナンスカバー | 2-4 |
| メンテナンス処理 | 4-12, 4-26 |

<も>

| | |
|---------------|------|
| モードプリント | 3-77 |
|---------------|------|

<ゆ>

| | |
|-------------------|------|
| ユーザメディアメニュー | 6-5 |
| 輸送の方法 | 4-35 |

<よ>

| | |
|----------------------|-----------|
| 用紙送り | 5-22 |
| 用紙送り補正 | 5-10 |
| 用紙送り補正值の調整手順 | 5-11 |
| 用紙送り補正メニュー | 5-11 |
| 用紙押さえプレート | 2-4 |
| 用紙押さえプレートの使用方法 | 5-16 |
| 用紙ガイド | 2-3, 2-5 |
| 用紙カット溝 | 2-4, 5-24 |
| 用紙種類 | 5-3 |
| 用紙セットレバー | 2-3 |
| 用紙の取扱上の注意 | 5-4 |
| 用紙の保管時の注意 | 5-4 |
| 用紙を強く固定する方法 | 5-15 |

<ろ>

| | |
|-------------------------|------|
| ロールメディア受け | 2-5 |
| ロールメディア受けのトルク変更方法 | 3-32 |
| ロールメディア長さ設定メニュー | 6-24 |

| | |
|-----------------------|------|
| ロールメディア長さメニュー | 6-24 |
| ロールメディアの交換 | 4-7 |
| ロールメディアの取付けとセット | 3-25 |

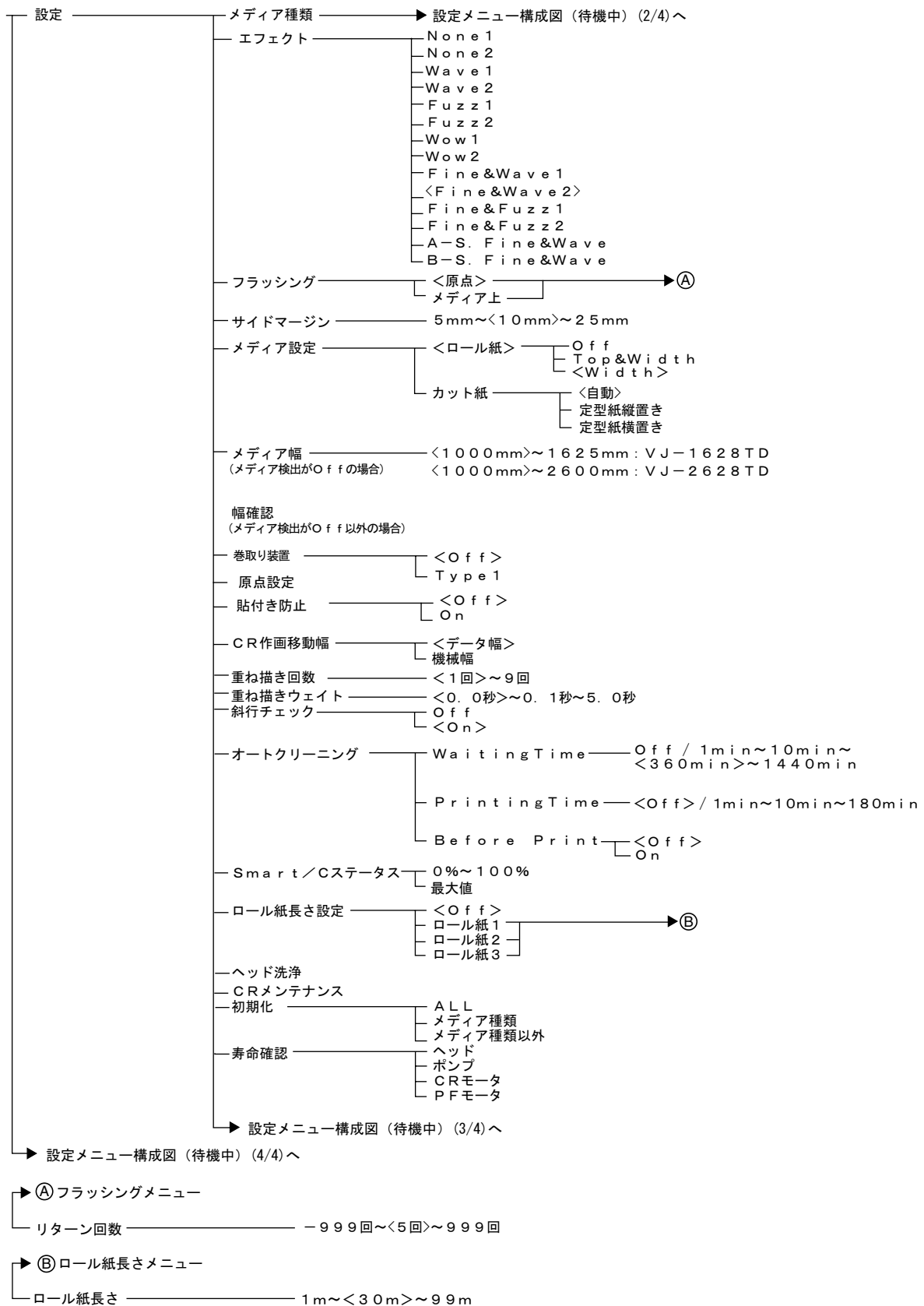
設定メニュー構成図

設定メニュー構成図については、以下を参照してください。

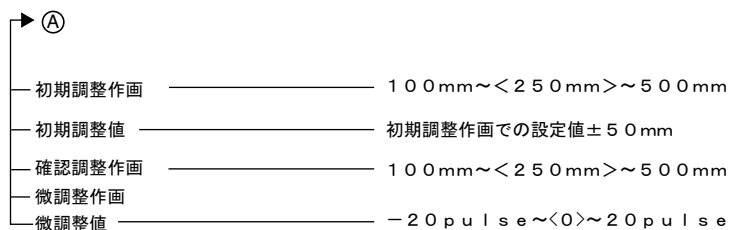
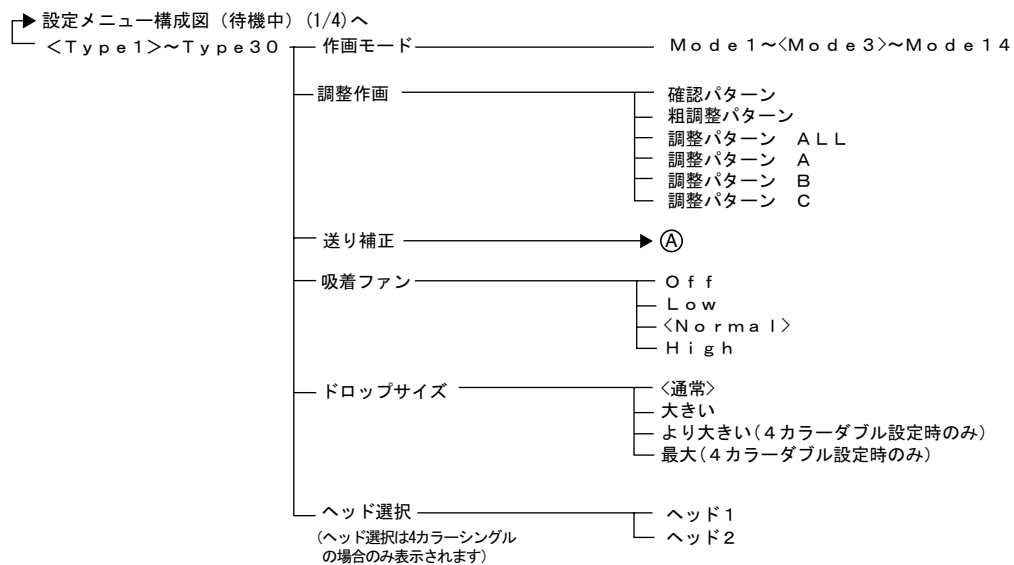
注 記

- 各設定項目の詳細については、以下を参照してください。
 - 設定メニュー（待機中）：
I5 「パネル設定メニュー」
 - 設定メニュー（データ受信中・データ解析中・作画中）：
I4.4.4 作画中の設定値変更・確認
- < > 部は、工場出荷時の設定値（初期値）です。

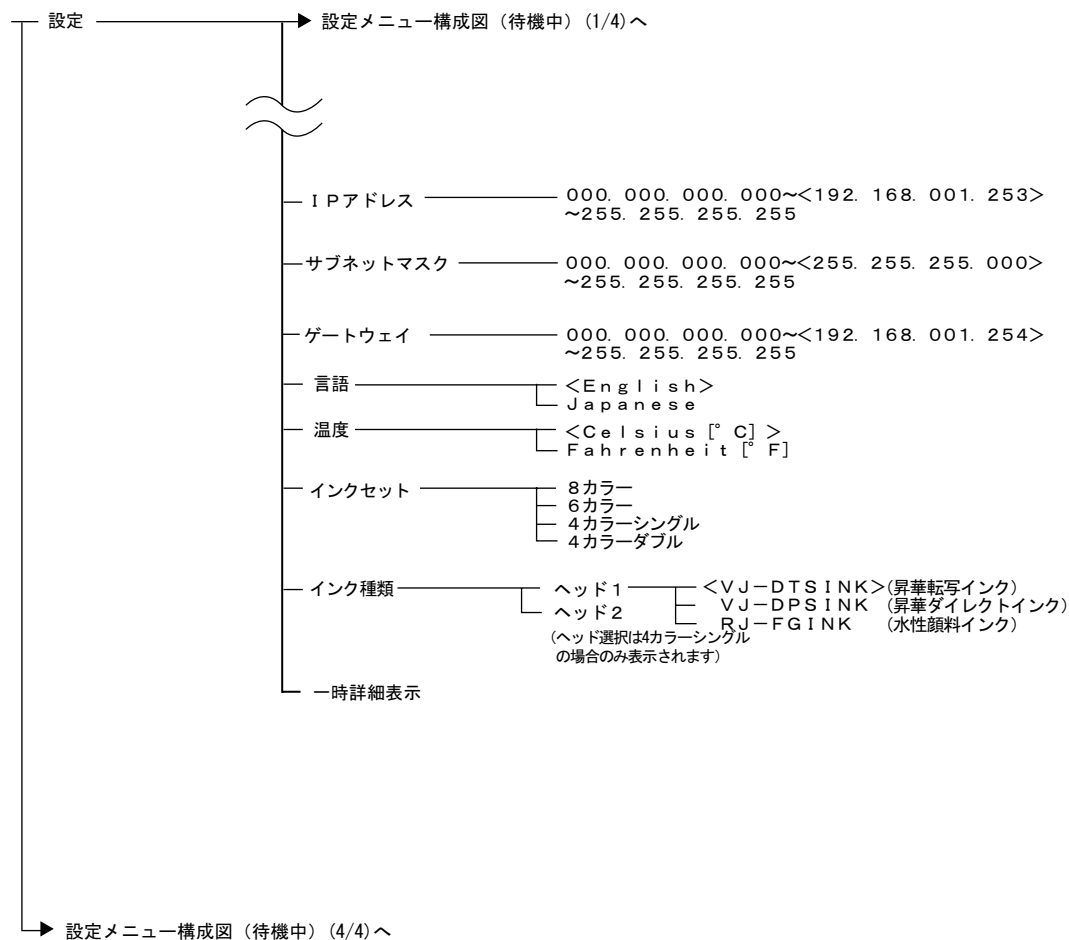
設定メニュー構成図 (待機中) (1/4)



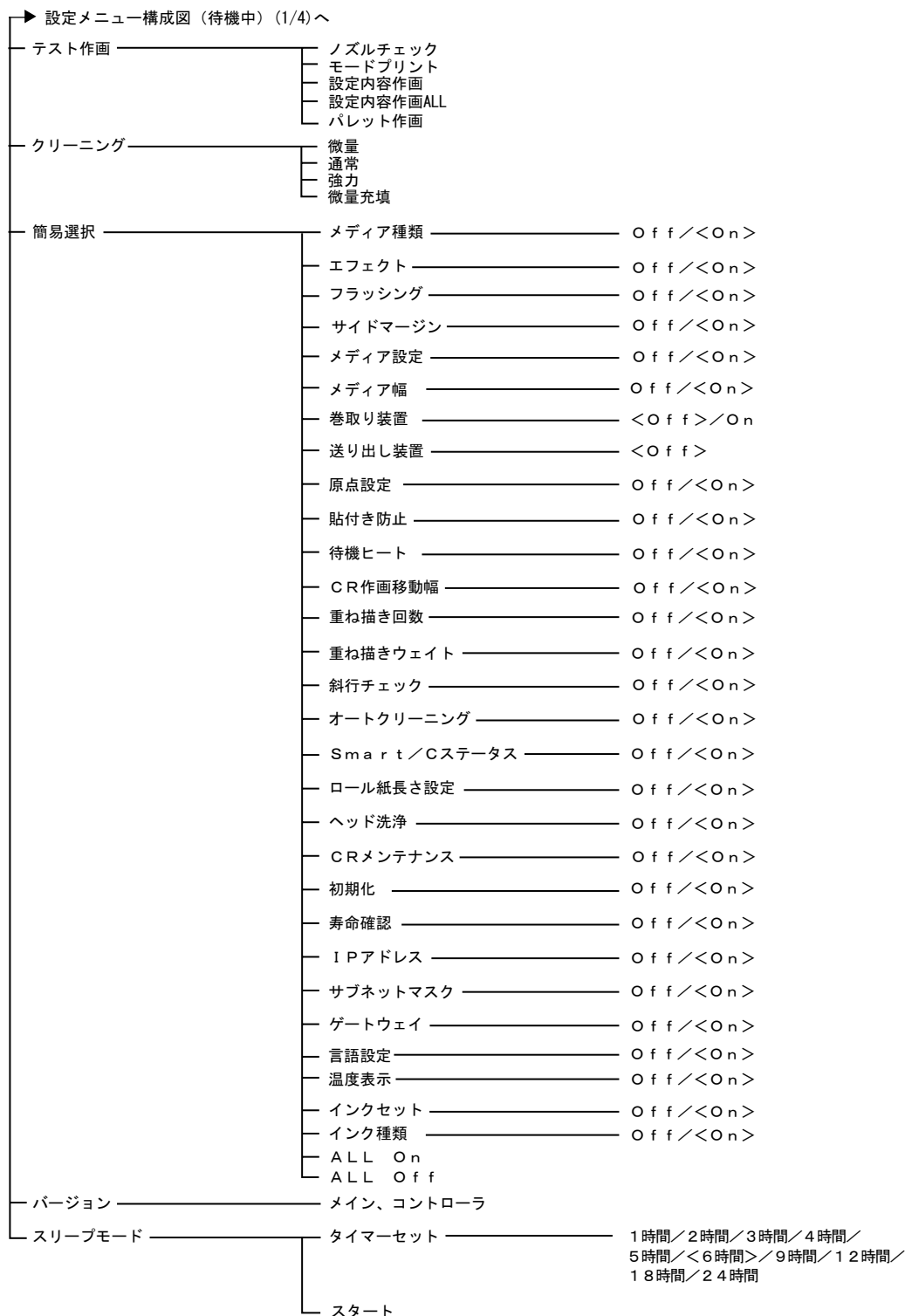
設定メニュー構成図（待機中）（2/4）



設定メニュー構成図（待機中）（3/4）



設定メニュー構成図（待機中）（4/4）



設定メニュー構成図 (データ受信中・データ解析中・作画中)

送り微調整 ————— - 20 pulse ~ 0 ~ 20 pulse
保存



技術サポートお問い合わせシート

プリンタの運用で技術的に困りのことがございましたら、この用紙をコピーして太枠内の必要事項をご記入の上、下記FAX番号にお送りください。担当者がFAXまたはお電話で回答いたします。

武藤工業株式会社 カスタマサポート FAX 0120-184711

問い合わせ 年 月 日 | 回答 年 月 日

| | | |
|---|-----|----------------------------------|
| 貴社名 | TEL | FAX |
| 部署名 | | |
| 御担当者 | 様 | |
| お問い合わせ内容 | | お問い合わせ製品名 : VJ-1628TD, VJ-2628TD |
| (どの様な操作をしたら : どの様な現象が起きたか : プリンタのエラー表示は : 詳しく記入してください) | | |

| | |
|-------------------|-------------------------|
| 回 答 欄 | (カスタマサポート担当者氏名 :) |
| (別紙回答 : 有・無) | |

武藤工業株式会社 国内営業部 カスタマサポート
〒154-8560 東京都世田谷区池尻3-1-3
TEL : 0120-174911 FAX : 0120-184711

MUTOH

武藤工業株式会社

東京都世田谷区池尻3-1-3 〒154-8560 TEL(03)6758-7000 (大代表)

- お問い合わせは
MUTOHホームページ (<http://www.mutoh.co.jp/>)
 - 製品案内 (http://www.mutoh.co.jp/pr/inter_plotter/~sign/index.html)
 - 製品サポート (<http://www.mutoh.co.jp/support/index.html>)