

MUTOH

創造、大切にします

取扱説明書

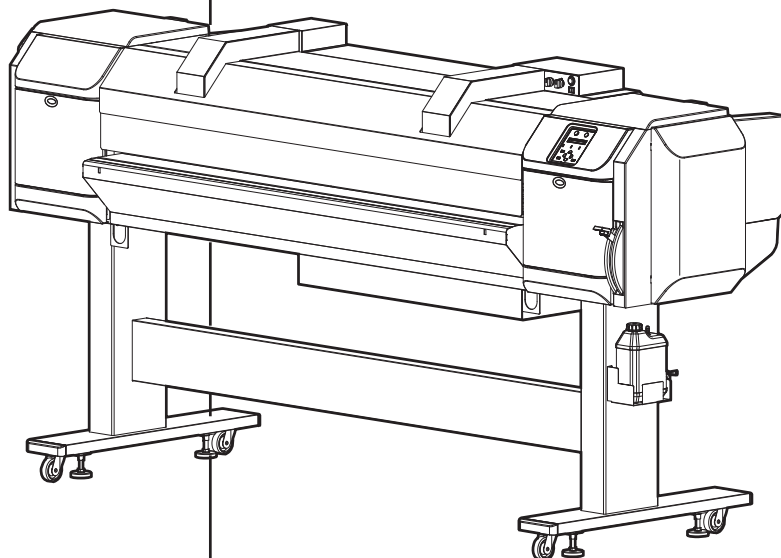
OPERATION MANUAL

Full-Color Inkjet Printer

ValueJet

フルカラー・インクジェットプリンタ

VJ-1617H



ご使用前に必ずお読みください

管理 No.

VJ1617HJ-A-02

重要なお知らせ

この装置は、クラスA情報技術装置です。この装置を家庭環境で使用すると電波妨害を引き起こすことがあります。この場合には使用者が適切な対策を講ずるよう要求されることがあります。

VCCI-A

1. 受信障害について

この製品は弱い電波を出すので正しく設置・使用されていない場合には、ラジオやテレビの受信障害の原因となることがあります。

もしもこの製品がラジオ・テレビ受信の障害原因と思われましたら、次の方法を組み合わせて防止してください。

- 受信アンテナやフィーダの方向を変えてみる
- この製品の使用方向を変えてみる
- 受信機とこの製品の距離を変えてみる
- この製品と受信機とは別系統の電源ラインを使用してみる

2. 本書記載の商標

- MUTOH、ValueJet、VJ-1617H、MH-RTL は、武藤工業株式会社の商標および商品名です。
- Windows 10、Windows 8 / 8.1、Windows 7 は、米国マイクロソフト社の商標もしくは商品名です。
- 各社名、各機種名は、各社の商標もしくは商品名です。

注 記

- 本製品および本書の内容の全部または一部を個人で使用する他は、著作権者である弊社の承諾を得ずに複写・複製・転載することを禁止します。
- 本製品や本書の内容に関しては将来予告なしに変更することがあります。
- 本書の内容につきましては万全を期していますが、万一ご不明の点や、誤り、お気づきの点がございましたら、弊社またはお買い求めの販売店にご連絡くださいますようお願い申し上げます。
- 本製品および本書を運用した結果につきましては、一切責任を負いかねますのでご了承ください。

3. 重要な変更点について

プリンタのメンテナンスに関する部分に変更になりました。
必ず本書と、付属の「VJ-1617H デイリーメンテナンスシート」をよくお読みになり、内容をご理解いただけますようお願いいたします。
主な変更点は以下の通りです。

変更内容	該当箇所
MP31 インク使用時に、設定値を変更できないメニューがあります。	5.1.1 タイマーセットメニュー、 5.1.2 クリーニング種類メニュー
インクパックの振り方が変更になりました。 旧) 水平に 10 往復振る 新) ・差し込み口を上に向けて 3 秒待ちます。 ・次に差し込み口を下に向けて 3 秒待ちます。 ・10 回繰り返します。	3.4.1 初期充てんの詳細、6.1 インクパックを振る、6.4.1 インクパックの交換
CR メンテナンスメニューの仕様が変更になりました。 旧) デイリーメンテナンス（クリーニングワイパユニット、プリントヘッド外周の清掃）、フラッシングボックス用吸収材の交換を行うときに使用。 新) ・MP11 インク使用時： 印刷を継続する場合のデイリーメンテナンスを行うときに使用。 フラッシングボックス用吸収材の交換を行うときに使用。 ・MP31 インク使用時： フラッシングボックス用吸収材の交換を行うときに使用。	5.3.14 CR メンテナンスメニュー
MP31 インクを使用時、以下の場合にメンテナンスを行うとき、使用するメニューが変更、追加されました。 ・ヘッドクリーニングを行っても印刷のかすれ・欠けがなくならないとき ・スリープモードにせず、1 日中印刷を行う場合にデイリーメンテナンスを行うとき	5.7.1 デイリーメンテナンスメニュー
デイリーメンテナンスの手順が変更になりました。	6.2 デイリーメンテナンス
長期間使用しない場合の作業が変更になりました。 ・使用しない期間が 2 週間未満・・・スリープモード ・使用しない期間が 2 週間以上・・・「長期保存」を行い、電源 OFF スリープモードを 1 週間以上継続するような場合は、1 週間に 1 度、以下のお手入れを行ってください。 ・インクパックをかくはんする。 ・スリープモードを解除する。（プリンタが微量充てんを自動的に行います。） ・ノズルチェックを行い、プリントヘッドに目詰まりがないことを確認する。 ・本書記載の手順に従い、デイリーメンテナンスを行ってから、スリープモードにする。	6.3 長期間使用しない場合、 6.3.1.1 長期間の電源 OFF をする前に、6.3.1.2 長期間のスリープモードに入る前に（4 色、5 色共通）

本書について

1. 本製品のマニュアル構成

本製品のマニュアルは、次の3部構成となっています。

設置要領書

本製品の開梱、設置、使用前の準備までの作業手順について説明しています。

プリンタ・アクティベーションガイド

本製品の初回起動時に行う作業の手順を説明しています。

取扱説明書（本書）

2. 本書の目的と対象者

本書は、武藤工業株式会社のフルカラー・インクジェットプリンタ（VJ-1617H）の使用前の準備、日常の使用方法等について説明しています。

本書は、本製品を所有する人、使用するユーザーを対象として作成しています。

本製品を使用する場合は、本書の内容および指示を理解した上で、作業を行ってください。

3. 本書の構成






セクション	内容
1 安全に関する事項	この章では、本製品の設置および操作を行う人が知っておかなければならない警告用語の使い分け、守るべき注意事項、製品本体に貼ってある警告ラベルについて説明します。
2 製品の概要	この章では、本製品の特長、各部の名称および機能について説明します。
3 使用前の準備	この章では、本製品の使用前に必要な作業手順について説明します。
4 操作方法	この章では、本製品の操作方法について説明します。
5 パネル設定メニュー	この章では、製品の各設定メニューについて説明します。
6 保守	この章では、本製品の日常行うべき保守の内容について説明します。
7 トラブルシューティング	この章では、本製品を使用中に起きることが予想されるトラブル事例と、対処方法について説明します。
8 付録	この章では、本製品の各仕様、オプション・サプライ用品、ユーザサポートについて説明します。

注 記

- 「1 安全に関する事項」～「4 操作方法」については、本製品の使用前に必ずお読みください。
- 「5 パネル設定メニュー」～「8 付録」については、必要に応じて各項目をお読みください。

4. 本書の表記について

本製品を安全に使用するために、守らなければならない一般的な注意事項について説明します。

警告用語	意味
 警 告	回避しないと死亡または重傷を招く可能性がある危険な状況の場合に使用します。
 注 意	回避しないと軽症または中程度の損害を招く可能性がある危険な状況の場合、または製品の全部または一部が損傷する場合に使用します。
注 記	とくに注意を促したり、強調したい情報について使用します。
参 考	操作を行うときあるいは、装置に対する理解を深める上で参考になる事柄を示します。
	この表示は、してはいけない「禁止」内容です。
	この表示は、必ず実行していただく「強制」内容です。
	操作を行うときに参照する本文中の箇所を示します。

目次

1	安全に関する事項	
1.1	警告用語の種類と意味	14
1.2	安全遵守事項	15
1.3	警告ラベル	19
1.3.1	警告ラベルの取扱い上の注意	19
1.3.2	警告ラベルの貼付位置と種類	20
2	製品の概要	
2.1	特長	24
2.2	各部の名称と機能	25
2.2.1	正面部	25
2.2.2	背面部	27
2.2.3	操作パネル	28
2.2.3.1	プリンタ操作パネル	28
2.2.3.2	ブローヒーター操作パネル	31
2.3	動作の概要	33
2.3.1	使用する色数について	33
2.3.2	通常状態	33
2.3.3	設定メニュー表示状態	33
2.3.4	動作状態の切替え方法	34
3	使用前の準備	
3.1	電源ケーブルの接続	36
3.2	電源を ON/OFF する方法	41
3.2.1	電源を ON する方法	41
3.2.2	電源を OFF する方法	43
3.3	スリープモード	51
3.3.1	プリンタをスリープモードにする	52
3.3.2	プリンタをスリープモードから復帰する	60
3.4	インクの初期充てん	61
3.4.1	初期充てんの詳細	61
3.5	用紙の取付け	72
3.5.1	搬送台の取付け	72
3.5.1.1	背面側	72
3.5.1.2	正面側	78
3.5.2	リジッドメディアのセット	83

3.5.3	搬送台 (オプション) の取外し	92
3.5.4	ロール紙の取付け	95
3.5.5	ロール紙のセット方法	99
3.5.6	ユーザ定義の設定手順	106
3.5.7	ユーザ定義メニューからのユーザ定義の変更手順	110
3.5.7.1	メディア厚検出の設定が On の場合	110
3.5.7.2	メディア厚検出の設定が Off の場合	113
3.6	テスト作画	120
3.6.1	ノズルチェック	123
3.6.2	ノズルチェック B	124
3.6.3	モードプリント	125
3.6.4	設定内容作画	126
3.6.5	パレット作画	128
3.7	画質微調整	129
3.7.1	Standard 画質調整	129
3.7.1.1	Standard 確認パターン	131
3.7.1.2	Standard 粗調整パターン	136
3.7.1.3	Standard 微調整パターン	139
3.7.2	Custom 画質調整	142
3.7.2.1	Custom 確認パターン	143
3.7.2.2	Custom 粗調整パターン	148
3.7.2.3	Custom 微調整パターン	151
3.7.2.3.1	調整パターン ALL	151
3.7.2.3.2	個別調整パターン	155
3.8	コンピュータとの接続	158
3.8.1	システム条件の確認	158
3.8.2	接続ケーブルの準備	158
3.8.3	ネットワーク・インターフェースケーブルの接続	159
3.8.4	IP アドレスの設定	160
3.8.5	サブネットマスクの設定	163
3.8.6	ゲートウェイの設定	166
4	操作方法	
4.1	作画までの流れ	170
4.2	用紙について	172
4.2.1	取付け可能な用紙	172
4.2.2	用紙の取扱上の注意	173
4.2.3	用紙の保管時の注意	173
4.2.4	作画領域	174
4.2.5	ヘッド高さ補正	175
4.2.6	用紙送り補正	177
4.2.7	用紙押さえプレートの使用方法	181
4.3	操作パネルのメニュー設定	184
4.3.1	パネル設定メニューの概要	184
4.3.2	メニュー設定手順	185
4.4	操作パネルからの各種操作	188
4.4.1	用紙送り	188

4.4.2	作画の中断	189
4.4.3	用紙のカット	190
4.4.4	作画中の設定値変更・確認	192
4.4.4.1	作画中の設定値変更・確認手順	192
4.4.4.2	作画中に変更・確認できる設定値	193
4.4.5	作画の一時停止	194
4.4.6	ウォームアップ中の作画開始	195
4.4.7	作画中の常駐表示	196
4.5	ブローヒーターの使い方	198
4.5.1	ブローヒーターの電源を ON する方法	198
4.5.2	ブローヒーターの電源を OFF する方法	200
4.5.3	プリンタとブローヒーターの同期 / 非同期	201
4.5.4	ヒーター出力と風量の調節	203
5	パネル設定メニュー	
5.1	スリープモードメニュー	206
5.1.1	タイマーセットメニュー	207
5.1.2	クリーニング種類メニュー	208
5.1.3	スリープモードスタートメニュー	209
5.2	ユーザ定義メニュー	210
5.2.1	定義種類メニュー	210
5.2.2	ユーザ定義の各種設定	211
5.2.2.1	作画モードメニュー	213
5.2.2.1.1	エフェクトメニュー	214
5.2.2.2	調整作画メニュー	215
5.2.2.3	用紙送り補正メニュー	217
5.2.2.3.1	初期調整作画メニュー	217
5.2.2.3.2	初期調整値メニュー	218
5.2.2.3.3	確認調整作画メニュー	218
5.2.2.3.4	微調整作画メニュー	218
5.2.2.3.5	微調整値メニュー	219
5.2.2.4	吸着ファンメニュー	219
5.2.2.5	メディア厚メニュー	219
5.2.2.5.1	メディア厚メニュー	220
5.2.2.5.2	メディア厚確認メニュー	220
5.2.2.6	メディア厚補正メニュー	221
5.2.2.7	メディア検出メニュー	221
5.2.2.7.1	メディア厚検出 (メディアアイニシャル 1)	222
5.2.2.7.2	メディア幅・先端検出 (メディアアイニシャル 2)	223
5.2.2.8	メディア幅・幅確認メニュー	223
5.2.2.8.1	メディア幅メニュー	224
5.2.2.8.2	幅確認メニュー	224
5.2.2.9	パス間ウェイトメニュー	224
5.2.2.10	メディア種類メニュー	225
5.2.2.11	初期化メニュー	225
5.3	設定メニュー	226
5.3.1	フラッシングメニュー	228
5.3.1.1	フラッシングリターン回数メニュー	230
5.3.2	サイドマージンメニュー	231

5.3.3	巻取り装置メニュー	232
5.3.3.1	ページ間余白メニュー	232
5.3.4	用紙セット位置メニュー	233
5.3.5	原点設定メニュー	235
5.3.6	待機ヒートメニュー	237
5.3.7	CR 作画移動幅メニュー	237
5.3.8	重ね描き回数メニュー	238
5.3.9	斜行チェックメニュー	238
5.3.10	オートクリーニングメニュー	239
5.3.10.1	待機中オートクリーニング	240
5.3.10.2	作画中オートクリーニング	242
5.3.10.3	作画開始前オートクリーニング	243
5.3.10.4	作画後オートクリーニングメニュー	243
5.3.10.5	パワーオンクリーニングメニュー	244
5.3.10.6	パワーオフクリーニングメニュー	245
5.3.11	ロール紙長さ設定メニュー	246
5.3.11.1	ロール紙長さメニュー	246
5.3.12	先端処理メニュー	247
5.3.13	後端処理メニュー	247
5.3.14	CR メンテナンスメニュー	248
5.3.15	インクステータスメニュー	249
5.3.16	寿命確認メニュー	251
5.3.17	ヘッダーダンプメニュー	252
5.3.18	スタートフィードメニュー	253
5.3.19	初期化メニュー	253
5.4	テスト作画メニュー	254
5.5	クリーニングメニュー	255
5.6	簡易選択メニュー	256
5.7	メンテナンスメニュー	258
5.7.1	デイリーメンテナンスメニュー	260
5.7.2	ヘッド洗浄メニュー	261
5.8	バージョンメニュー	261
5.9	初期設定	262
5.9.1	言語設定メニュー	262
5.9.2	長さ表示メニュー	263
5.9.3	IP アドレスメニュー	263
5.9.4	サブネットマスクメニュー	264
5.9.5	ゲートウェイメニュー	264
5.9.6	警告ブザーメニュー	265
5.10	Job ステータスメニュー	266

6 保守

6.1	インクパックを振る	268
6.2	デイリーメンテナンス	273
6.2.1	デイリーメンテナンスの流れ	273
6.2.2	デイリーメンテナンスの準備	274
6.2.3	デイリーメンテナンスを行う	277
6.2.4	印刷を継続する場合	287
6.3	長期間使用しない場合	295
6.3.1	長期間使用しない場合の作業手順	295
6.3.1.1	長期間の電源 OFF をする前に	296
6.3.1.2	長期間のスリープモードに入る前に (4色、5色共通)	304
6.3.1.3	長期間のスリープモードに入る前に (MP11 インク 5色使用時)	305
6.3.2	長期間使用しなかったプリンタの復帰手順	308
6.3.2.1	電源 OFF からの復帰手順	308
6.3.2.2	長期間のスリープモードからの復帰手順 (MP11 インク 5色使用時)	315
6.3.2.3	長期間のスリープモードからの復帰手順 (MP31 インク使用時)	318
6.4	消耗品の交換	320
6.4.1	インクパックの交換	320
6.4.2	アダプタープラグの交換	328
6.4.3	ロール紙の交換	329
6.4.4	フラッシングボックス用吸収材の交換	332
6.5	清掃	339
6.5.1	製品外装の清掃	339
6.5.2	製品内部の清掃	340
6.5.3	ヘッドクリーニング	342
6.6	廃液の処理	344
6.7	輸送・移動	346
6.7.1	移動の方法	346
6.7.2	輸送の方法	348

7 トラブルシューティング

7.1	製品の異常・故障	350
7.1.1	設置・導入時のトラブル	350
7.1.2	全く作画しない場合	351
7.1.3	用紙に関するトラブル	352
7.1.4	作画に関するトラブル	354
7.2	表示の詳細	356
7.2.1	動作状態表示	356
7.2.2	メッセージ型エラー表示と対処方法	360
7.2.3	データエラー表示と対処方法	363
7.2.4	コマンドエラー表示と対処方法	363
7.2.5	再起動が必要なエラー	364

7.3	メディアが詰まった場合	365
7.3.1	リジッドメディアを取除く方法.....	365
7.3.2	ロール紙を取除く方法.....	365
8	付録	
8.1	製品仕様	370
8.1.1	本体仕様.....	370
8.2	インターフェイス仕様	372
8.2.1	ネットワーク・インターフェース仕様.....	372
8.3	オプション・サプライ用品リスト	373
8.3.1	オプション.....	373
8.3.2	サプライ用品.....	373
9	設定メニュー構成図	

1 安全に関する事項

この章では、本製品の設置および操作を行う人が知っておかなければならない警告用語の使い分け、守るべき注意事項、製品本体に貼ってある警告ラベルについて説明します。





- 本製品の設置および操作を行う場合は、必ず本書の指示・警告に従ってください。

1.1 警告用語の種類と意味

取扱説明書に記載している警告表示、および製品本体に貼付けてある警告ラベルの内容を危険度の高さ（または事故の大きさ）に応じて、次の3段階に分類しています。














以下の、警告用語が持つ意味を理解し、本書の内容（指示）に従ってください。







警告用語	意味
 警 告	回避しないと死亡または重傷を招く可能性がある危険な状況の場合に使用します。
 注 意	回避しないと軽症または中程度の損害を招く可能性がある危険な状況の場合、または製品の全部または一部が損傷する場合に使用します。
注 記	とくに注意を促したり、強調したい情報について使用します。

1.2 安全遵守事項











本製品を安全に使用するために、守らなければならない一般的な注意事項について説明します。

警告

-  本装置を以下の場所には設置しないでください。
転倒・転落により、けがをする恐れがあります。
 - ・ぐらついた台の上
 - ・傾いている場所
 - ・他の機械等の振動が伝わる場所
-  本製品の上に乗ったり、重いものを置かないでください。
転倒・転落によりけがをする恐れがあります。
-  毛布やテーブルクロスのような布を本製品にかけ、通風孔をふさがないでください。
通風孔をふさぐと本体内部に熱がこもり、火災の恐れがあります。
-  湿気やホコリの多い場所に設置しないでください。
感電・火災の恐れがあります。
-  破損した電源ケーブルを使用しないでください。
感電・火災の原因になります。
-  濡れた手で電源プラグを抜き差ししないでください。
感電の原因となります。
-  以下の場所には、アース線を接続しないでください。
 - ・ガス管
引火や爆発する恐れがあります。
 - ・電話線用アース線および避雷針
落雷時に大量の電流が流れる可能性があります。
 - ・水道管および蛇口
配管の途中がプラスチック製になっている場合は、アースの役目を果たしません。
-  ヒーターの動作中は、プラテンおよび用紙ガイド上に可燃物を置かないでください。
火災の恐れがあります。
-  プラテンおよび用紙ガイドに可燃性の液体をかけないでください。
火災の原因となります。
-  通風孔などの開口部から製品内部に、金属類や燃えやすいものを差込んだり、落としたりしないでください。
感電・火災の原因となります。
-  異物や水などの液体が製品内部に入った場合は、そのまま使用しないでください。
感電・火災の原因となります。
すぐに電源スイッチを切り、電源プラグをコンセントから抜いて、「[8.4.2 テクニカルサポート連絡窓口](#)」までご連絡ください。
-  各種コード（ケーブル）は、取扱説明書で指示されているとおりに配線してください。
配線を誤ると、火災の恐れがあります。
-  必ず指定品の電源ケーブルを使用してください。
指定品以外の電源ケーブルを使用すると、感電・火災の原因となります。

-  電源ケーブルは使用する国の安全規格、電源電圧、プラグ形状に適合したものを使用してください。
-  電源ケーブルは保護接地端子を備えたものとし、確実にコンセントに接続してください。
-  必ず指定の電源（AC 100V）を使用してください。
指定外の電源を使うと、感電・火災の原因となります。
-  電源コンセント（AC 100V）から直接電源を取ってください。
蛸足配線はしないでください。
発熱し、火災の原因となります。
-  電源は必ずアース端子付きの専用コンセントを使用し、アース線に接続してください。
アース線を接続しないと、感電・火災の原因となります。
-  プリントから出る廃液は、産業廃棄物（事業系 19 品目の内）の廃油（廃インキ）に該当します。
廃棄物処理法および各自治体の条例に基づき、適正な廃液処理が義務付けられます。
廃液処理業者に処理を委託してください。

注意

-  電源ケーブルを取扱う場合は、以下の点に注意してください。
 - 電源ケーブルを加工しないこと。
 - 電源ケーブルの上に重いものを載せないこと。
 - 電源ケーブルを無理に曲げたり、ねじったり、引っ張ったりしないこと。
 - 電源ケーブルを熱器具の近くに配線しないこと。
-  電源プラグを取扱う場合は、以下の事項に注意してください。
取扱いを誤ると火災の原因となる恐れがあります。
 - 電源プラグはホコリなどの異物が付着したまま差込まない
 - 電源プラグは刃の根元まで確実に差込む
-  インクパックを取扱うときは、インクが目に入ったり、皮膚に付着しないように注意してください。
目に入ったり皮膚に付着した場合は、直ちに水で洗い流してください。
そのまま放置すると、目の充血や軽い炎症を起こす恐れがあります。
万一異常がある場合は、直ちに医師にご相談ください。
-  インクパックを分解しないでください。
分解すると、インクが目に入ったり皮膚に付着する恐れがあります。
-  インクパックを落としたり、強く叩いたりしないでください。
インクが漏れる場合があります。
-  製品の初期動作中および作画中は、用紙セットレバーを操作しないでください。
プリントヘッド部と加圧ローラ部が干渉し、故障する恐れがあります。
-  シンナー、ベンジン、アルコール等の揮発性薬品は使用しないでください。
塗装を傷める原因となります。
-  製品内部に水気が入らないように注意してください。
製品内部の電気回路がショートする恐れがあります。
-  ネジで固定してあるカバー類は、絶対に開けないでください。
感電または故障する恐れがあります。
-  フラッシングボックス用吸収材を交換する場合、廃液がこぼれないように十分注意してください。
廃液がグリッドローラに付着するとグリッドローラ表面を侵して、用紙搬送に影響を及ぼす恐れがあります。



クリーニングワイパを清掃するときは、

- クリーニングワイパおよびヘッドキャップユニットには手を触れないでください。油脂が付着してヘッドクリーニングが正常に行えなくなる恐れがあります。
- 必ずクリーンスティックを使用して、専用のメンテナンス液に浸してから拭取ってください。専用のメンテナンス液以外で拭取ると、プリントヘッドが目詰まりする原因となります。
- クリーンスティックの使用目安は1週間です。
1週間経過後または付着したインク塊が取れなくなった場合は、新しいクリーンスティックに交換してください。



プリントヘッド外周を清掃するときは、

- プrintヘッドのノズル面には絶対に触れないでください。プリントヘッドを破損させる恐れがあります。
- クリーンスティックの先端には手を触れないでください。油脂が付着してプリントヘッドを破損させる恐れがあります。
- 必ずクリーンスティックを使用して、専用のメンテナンス液に浸してから拭取ってください。専用のメンテナンス液以外で拭取ると、プリントヘッドが目詰まりする原因となります。
- クリーンスティックの使用目安は1週間です。
1週間経過後または付着したインク塊が取れなくなった場合は、新しいクリーンスティックに交換してください。



製品本体を傾けたり、立てかけたり、上下を逆にししないでください。

製品内部のインクが漏れる恐れがあります。

また移動後の正常動作が保証できません。



本製品を開梱または移動させる場合は、必ず次の人数で作業してください。

- VJ-1617H : 4人以上



本製品は、製品内部のインクを定期的に流動させる必要があるため、通常の作業終了時は電源をOFFにせず、必ずスリープモードをご利用ください。スリープモードでは自動でインクの保守を行います。



本製品の電源をやむを得ず長時間（24時間以上）OFFする場合は、本書の「**6.3.1.1 長期間の電源OFFをする前に**」の手順を必ず行ってから電源をOFFしてください。手順を行わずに長時間経過すると、クリーニングを行っても製品の性能が復帰できなくなるおそれがあります。



デイリーメンテナンスは必ず実行してください。デイリーメンテナンスを行わずにスリープモードや電源OFFを実行すると、ノズル詰まりが発生する恐れがあります。



デイリーメンテナンスは、プリントヘッドキャップを外した状態で作業を行うため、プリントヘッドが乾かないうちに作業を終了させる必要があります。作業時間の目安は5分以内です。作業時間が5分を超えそうな場合は、いったん作業を中止し、ヘッドクリーニングを実行してから、再度デイリーメンテナンスを行ってください。



スリープモードは2週間以上継続しないでください。2週間以上経過することが予想される場合は、「長期保存」を実行し電源をOFFしてください。



スリープモードを1週間以上継続するような場合は、1週間に1度、以下のお手入れを行ってください。

- インクパックをかくはんする。
- スリープモードを解除する。（プリンタが微量充電を自動的に行います。）
- ノズルチェックを行い、プリントヘッドが目詰まりがないことを確認する。
- 本書記載の手順に従い、デイリーメンテナンスを行ってから、スリープモードにする。



長期間使用しない場合は、「**6.3.1 長期間使用しない場合の作業手順**」を参照してください。



本製品を長期間使用しない場合は、安全のため必ず電源プラグをコンセントから抜いてください。



本製品の電源プラグを長期間抜いておく場合は、「**6.3.1.1 長期間の電源 OFF をする前に**」に書かれている手順を行ったうえで電源を OFF し、電源プラグを抜くようにしてください。



アース線は、必ず以下の規格を満たすアース線に接続してください。

- 電源コンセントのアース端子
- 銅片を深さ 650mm 以上の地中に埋めたアース線
- D 種接地工事を行っている接地端子



ご使用前に、必ず製品安全データシート (SDS) をお読みの上、作業を行ってください。



作業場所は換気をしてください。
臭いで気分が悪くなったり火災の原因となります。



ロール紙をカットする場合は、以下の事項に注意してください。

取扱いを誤ると、カッターで指や手を切る可能性があります。

- 用紙を押える場合は、用紙カット溝の上に指を乗せない
- カッターは用紙カット溝に沿ってゆっくり動かす



製品は水平の状態を保ったまま移動させてください。



新品および1ヶ月使用しなかったホワイトインクは、インクパックに付属の「白インク使用前のご注意」に従ってインクパックを振ってください。適切な振り方でないと、画質不良や故障の原因となります。



インクパックは使用する前にかくはんしてください。



本製品は化学薬品、腐食性の蒸気、強い振動や機械的な衝撃から保護する必要があります。



本製品を分解しないでください。分解するとすべての保証が無効となります。

1.3 警告ラベル

警告ラベルの取扱い、貼付位置、種類について説明します。
本製品には、特に注意を要する個所に警告ラベルが使用されています。
これらの正確な位置および危険の内容について、十分に理解をしたうえで作業を行ってください。

1.3.1 警告ラベルの取扱い上の注意

警告ラベルを取扱うときは、以下の点に注意してください。

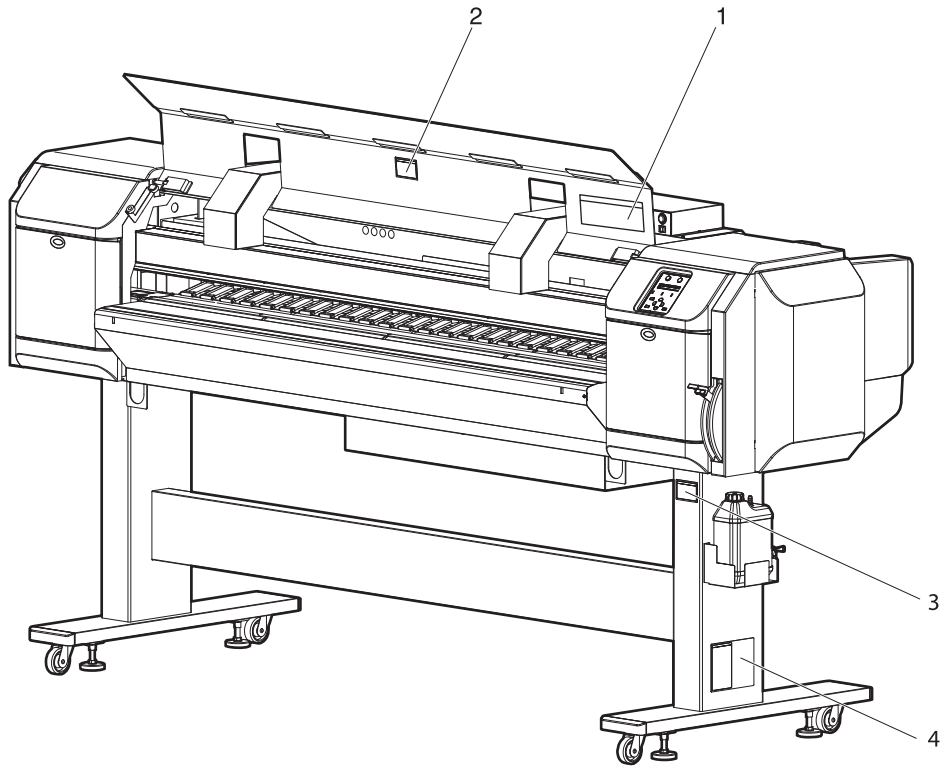
注 記

- 警告ラベルが全て読めるか確認してください。
文字やイラストが見えない場合は、ラベルの汚れを落としてください。
- 警告ラベルの汚れ落としには、布、水、中性洗剤を使用してください。
有機溶剤やガソリンなどは使用しないでください。
- 警告ラベルの損傷、紛失、読めない場合は、ラベルを交換する必要があります。
警告ラベルの交換が必要な場合は、「[8.4.1 製品に関するお問い合わせ窓口](#)」にご連絡ください。

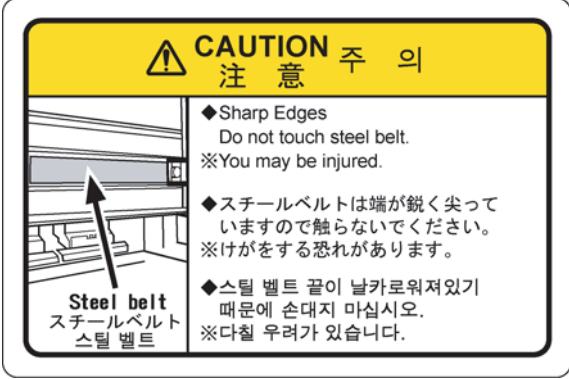

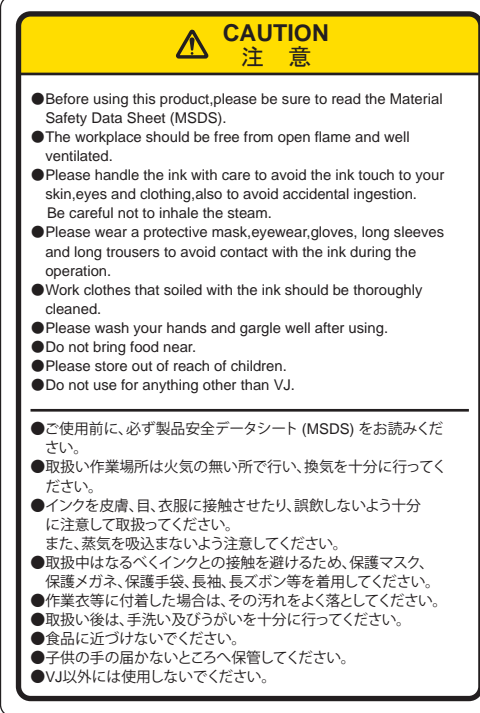

1.3.2 警告ラベルの貼付位置と種類

警告ラベルの貼付位置を次図に示します。

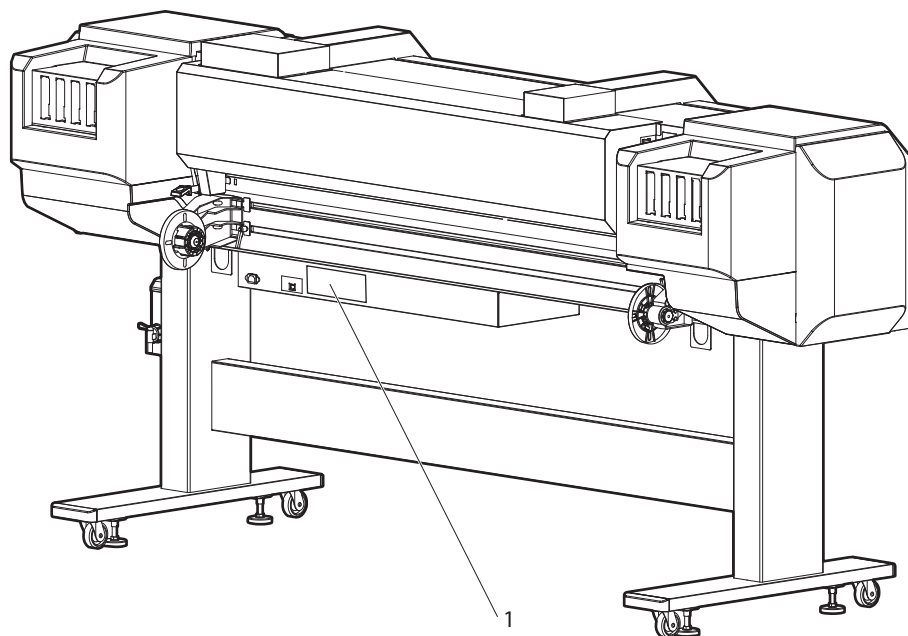
正面部



番号	警告ラベルの種類			
1	<div style="border: 1px solid black; padding: 10px;"> <p style="text-align: center;">CAUTION 주의 注意</p> <table border="0" style="width: 100%; font-size: small;"> <tr> <td style="vertical-align: top; width: 33%;"> <ul style="list-style-type: none"> ◆ Do not give a direct wind from a fan or air conditioner to the machine. ※ A wind may dry the ink in the head nozzles causing clogging that affects ink jetting and you will not be able to obtain satisfactory printing results. ◆ Normal cleaning should be done once a week if the printer is not used for a long period. ※ If the printer is left without cleaning, the ink will be hardened inside the head nozzle, and may cause the head trouble. ◆ Do not open the front cover while printing. Moreover, Do not touch the media while printing. Good printing result might not be obtained. ※ Please remove the media and hold the lever up when not using for a long time. Due to the environment conditions, media float and wrinkle might happen that does not obtain the good result. ◆ Paper guides, platen and paper holding plate will become hot due to the heater temperature setting. Beware of being burned. </td> <td style="vertical-align: top; width: 33%;"> <ul style="list-style-type: none"> ◆ 直接機械に送風機や空調装置の風を当てないで下さい。 ※ 風によりヘッドノズル内のインクが固まりヘッド故障の原因になったり、インクの吐出に影響を与え、満足な印字結果が得られないことがあります。 ◆ 長期間プリンタを使用しない場合は、週に一度ノーマルクリーニングを行ってください。 ※ クリーニングを行わずに放置すると、ヘッドノズル内でインクが固まりヘッド故障の原因となります。 ◆ 作中にはフロントカバーを開けなでください。また、作中は開口部から手を入れたり用紙に触れないでください。思わぬケガをしたり、良好な作面結果が得られないことがあります。 ※ 長時間作面を行わない時は、用紙を外しホールドレバーをアップ状態にしてください。 良好な作面結果が得られないことがあります。 ◆ ヒーターの温度設定により、ペーパーガイド、プラテン、用紙押えプレートが高温となるため、火傷をする恐れがあります。 </td> <td style="vertical-align: top; width: 33%;"> <ul style="list-style-type: none"> ◆ 직접 기계에 송풍기와 공조장치의 바람을 맞히지 마십시오. ※ 바람으로 인해 헤드노즐내의 잉크가 굳어져서 헤드 고장의 원인이 되거나 잉크 토출에 영향을 미쳐 만족스러운 인자결과를 얻을 수 없는 일이 있습니다. ◆ 장시간 프린터를 사용하지 않는 경우에는 일주일에 한번씩 노말클리닝을 해주십시오. ※ 클리닝을 하지 않고 방치하면 헤드노즐안에서 잉크가 굳어져 헤드 고장의 원인이 됩니다. ◆ 작화중중는 프린트커버를 열지 마십시오. 또, 작화중에는 개구부로부터 손을 넣거나 용지에 손을 대지마십시오. 뜻밖에 다치거나 좋은 작화결과를 얻을 수 없을 때가 있습니다. ※ 장시간 작화를 하지 않을 때는 용지를 떼고 홀드레버를 올린 상태로 해주십시오. 좋은 작화결과를 얻을 수 없을 때가 있습니다. ◆ 히터의 온도설정으로 인해 용지가이드, 용지 누름플레이트가 고온이 되기 때문에 화상을 화상을 입을 우려가 있습니다. </td> </tr> </table> </div>	<ul style="list-style-type: none"> ◆ Do not give a direct wind from a fan or air conditioner to the machine. ※ A wind may dry the ink in the head nozzles causing clogging that affects ink jetting and you will not be able to obtain satisfactory printing results. ◆ Normal cleaning should be done once a week if the printer is not used for a long period. ※ If the printer is left without cleaning, the ink will be hardened inside the head nozzle, and may cause the head trouble. ◆ Do not open the front cover while printing. Moreover, Do not touch the media while printing. Good printing result might not be obtained. ※ Please remove the media and hold the lever up when not using for a long time. Due to the environment conditions, media float and wrinkle might happen that does not obtain the good result. ◆ Paper guides, platen and paper holding plate will become hot due to the heater temperature setting. Beware of being burned. 	<ul style="list-style-type: none"> ◆ 直接機械に送風機や空調装置の風を当てないで下さい。 ※ 風によりヘッドノズル内のインクが固まりヘッド故障の原因になったり、インクの吐出に影響を与え、満足な印字結果が得られないことがあります。 ◆ 長期間プリンタを使用しない場合は、週に一度ノーマルクリーニングを行ってください。 ※ クリーニングを行わずに放置すると、ヘッドノズル内でインクが固まりヘッド故障の原因となります。 ◆ 作中にはフロントカバーを開けなでください。また、作中は開口部から手を入れたり用紙に触れないでください。思わぬケガをしたり、良好な作面結果が得られないことがあります。 ※ 長時間作面を行わない時は、用紙を外しホールドレバーをアップ状態にしてください。 良好な作面結果が得られないことがあります。 ◆ ヒーターの温度設定により、ペーパーガイド、プラテン、用紙押えプレートが高温となるため、火傷をする恐れがあります。 	<ul style="list-style-type: none"> ◆ 직접 기계에 송풍기와 공조장치의 바람을 맞히지 마십시오. ※ 바람으로 인해 헤드노즐내의 잉크가 굳어져서 헤드 고장의 원인이 되거나 잉크 토출에 영향을 미쳐 만족스러운 인자결과를 얻을 수 없는 일이 있습니다. ◆ 장시간 프린터를 사용하지 않는 경우에는 일주일에 한번씩 노말클리닝을 해주십시오. ※ 클리닝을 하지 않고 방치하면 헤드노즐안에서 잉크가 굳어져 헤드 고장의 원인이 됩니다. ◆ 작화중중는 프린트커버를 열지 마십시오. 또, 작화중에는 개구부로부터 손을 넣거나 용지에 손을 대지마십시오. 뜻밖에 다치거나 좋은 작화결과를 얻을 수 없을 때가 있습니다. ※ 장시간 작화를 하지 않을 때는 용지를 떼고 홀드레버를 올린 상태로 해주십시오. 좋은 작화결과를 얻을 수 없을 때가 있습니다. ◆ 히터의 온도설정으로 인해 용지가이드, 용지 누름플레이트가 고온이 되기 때문에 화상을 화상을 입을 우려가 있습니다.
<ul style="list-style-type: none"> ◆ Do not give a direct wind from a fan or air conditioner to the machine. ※ A wind may dry the ink in the head nozzles causing clogging that affects ink jetting and you will not be able to obtain satisfactory printing results. ◆ Normal cleaning should be done once a week if the printer is not used for a long period. ※ If the printer is left without cleaning, the ink will be hardened inside the head nozzle, and may cause the head trouble. ◆ Do not open the front cover while printing. Moreover, Do not touch the media while printing. Good printing result might not be obtained. ※ Please remove the media and hold the lever up when not using for a long time. Due to the environment conditions, media float and wrinkle might happen that does not obtain the good result. ◆ Paper guides, platen and paper holding plate will become hot due to the heater temperature setting. Beware of being burned. 	<ul style="list-style-type: none"> ◆ 直接機械に送風機や空調装置の風を当てないで下さい。 ※ 風によりヘッドノズル内のインクが固まりヘッド故障の原因になったり、インクの吐出に影響を与え、満足な印字結果が得られないことがあります。 ◆ 長期間プリンタを使用しない場合は、週に一度ノーマルクリーニングを行ってください。 ※ クリーニングを行わずに放置すると、ヘッドノズル内でインクが固まりヘッド故障の原因となります。 ◆ 作中にはフロントカバーを開けなでください。また、作中は開口部から手を入れたり用紙に触れないでください。思わぬケガをしたり、良好な作面結果が得られないことがあります。 ※ 長時間作面を行わない時は、用紙を外しホールドレバーをアップ状態にしてください。 良好な作面結果が得られないことがあります。 ◆ ヒーターの温度設定により、ペーパーガイド、プラテン、用紙押えプレートが高温となるため、火傷をする恐れがあります。 	<ul style="list-style-type: none"> ◆ 직접 기계에 송풍기와 공조장치의 바람을 맞히지 마십시오. ※ 바람으로 인해 헤드노즐내의 잉크가 굳어져서 헤드 고장의 원인이 되거나 잉크 토출에 영향을 미쳐 만족스러운 인자결과를 얻을 수 없는 일이 있습니다. ◆ 장시간 프린터를 사용하지 않는 경우에는 일주일에 한번씩 노말클리닝을 해주십시오. ※ 클리닝을 하지 않고 방치하면 헤드노즐안에서 잉크가 굳어져 헤드 고장의 원인이 됩니다. ◆ 작화중중는 프린트커버를 열지 마십시오. 또, 작화중에는 개구부로부터 손을 넣거나 용지에 손을 대지마십시오. 뜻밖에 다치거나 좋은 작화결과를 얻을 수 없을 때가 있습니다. ※ 장시간 작화를 하지 않을 때는 용지를 떼고 홀드레버를 올린 상태로 해주십시오. 좋은 작화결과를 얻을 수 없을 때가 있습니다. ◆ 히터의 온도설정으로 인해 용지가이드, 용지 누름플레이트가 고온이 되기 때문에 화상을 화상을 입을 우려가 있습니다. 		

番号	警告ラベルの種類
2	
3	
4	<div style="display: flex; justify-content: space-between;"> <div style="width: 45%;">  </div> <div style="width: 45%;"> <h3>Emergency Measures</h3> <ul style="list-style-type: none"> ● If it sticks to your skin, wash well with plenty of soapy water. Consult your doctor if your skin feels irritated or is discolored. ● If it gets in your eyes, wash well with plenty of tap water and see your doctor as soon as possible. ● If accidentally swallowed, do not vomit. Consult your doctor as soon as possible. ● If you inhaled the steam, move to clean air and consult your doctor if you feel giddy or nauseous. ● If breathing has stopped, apply artificial respiration immediately, and get an emergency medication. ● If spilled from the container, remove heat sources, sparks and flame first, then wipe up with cloth. Used cloths containing ink should be soaked in water until disposal. <h3>応急処置</h3> <ul style="list-style-type: none"> ● 皮膚に付着した場合は多量の石鹸水で洗い流し、皮膚に刺激を感じたり変化がある場合は医師の診断を受けてください。 ● 目に入った場合は多量の水道水で洗い流し、出来るだけ早く医師の診断を受けてください。 ● 誤って飲み込んだ場合は吐き出さないでください。その後できるだけ早く医師の診断を受けてください。 ● 蒸気を吸入した場合は空気の清浄な場所に移動し、めまいや吐き気を感じる場合は医師の診断を受けてください。 ● 呼吸が止まった場合はただちに人工呼吸を行い、救急医療を受けてください。 ● 容器からこぼれた場合は、熱源、火花、炎からまず離し、布等で拭き取ってください。インクが付着した布等は廃棄するまで必ず水につけておいてください。 <div style="text-align: right; margin-top: 10px;">  </div> </div> </div>

背面部



番号	警告ラベルの種類
1	<div style="border: 1px solid black; padding: 5px;"> <div style="display: flex; justify-content: space-between;"> <div style="width: 30%;"> <p>MUTOH</p> <p>MODEL 型式 VJ-1617H</p> <p>SERIAL NO. 製造番号 GY6UXXXXX</p> <p>CE</p> <p>MET</p> <p>Complies With UL 60950-1 CSA C22.2 No. 60950-1 E112544</p> </div> <div style="width: 35%;"> <p>MAIN</p> <p>VOLTAGE AC 100-240V</p> <p>FREQUENCY 50 / 60 Hz</p> <p>CURRENT 2A - 1A</p> <p>HEATER 1</p> <p>VOLTAGE AC 100-120V / 200-240V</p> <p>FREQUENCY 50 / 60 Hz</p> <p>CURRENT 8A / 8A</p> <p>HEATER 2</p> <p>VOLTAGE AC 100-120V / 200-240V</p> <p>FREQUENCY 50 / 60 Hz</p> <p>CURRENT 8A / 0A</p> </div> <div style="width: 30%;"> <p>This device complies with Part 15 of the FCC Rules. Operation is subject to the following two conditions: (1) this device may not cause harmful interference, and (2) this device must accept any interference received, including interference that may cause undesired operation.</p> <p>This Class A digital apparatus complies with Canadian ICES-003.</p> <p>Cet appareil numérique de la classe A est conforme à la norme NMB-003 du Canada.</p> <p>MUTOH INDUSTRIES LTD. MADE IN JAPAN</p> <p>注意</p> <p>この装置は、クラス A 情報技術装置です。この装置を家庭環境で使用すると電波妨害を引き起こすことがあります。この場合には使用者が適切な対策を講ずるよう要求されることがあります。</p> <p>VCCI-A</p> <p>武藤工業株式会社 MADE IN JAPAN</p> </div> </div> <div style="margin-top: 10px;"> <ul style="list-style-type: none"> • Apparatet må tilkoples jordet stikkontakt • Apparatet skall anslutas till jordat uttag • Laite on liitettävä suojakoskettimeilla varustettuun pistorasiaan <p>仅适用于海拔 2000m 以下地区安全使用。 (English Translation: Only used at altitude not exceeding 2000m.)</p> <p>仅适用于非热带气候条件下安全使用。 (English Translation: Only used in not-tropical climate regions.)</p> <div style="background-color: yellow; border: 1px solid black; padding: 2px; text-align: center;"> <p>CAUTION</p> </div> <p>◆ This device has three power systems. There is a risk of electric shock unless the three power cables are unplugged during the maintenance.</p> <div style="background-color: yellow; border: 1px solid black; padding: 2px; text-align: center;"> <p>注意</p> </div> <p>◆ この機器は 3 系統の電源を持っています。保守の時には 3 本の電源ケーブルを抜かないと感電の危険があります。</p> </div> </div>

2 製品の概要

この章では、本製品の特長、各部の名称および機能について説明します。

2.1 特長

本製品の主な特長について説明します。

(1)豊富な対応メディア - 厚さ

プリントヘッドの高さ調節機構が、厚さ 15.0 mm のリジッドメディア *1 まで対応しました。厚さ 0.08 mm から、15.0 mm までの様々なメディアに対応できます。

*1: 本書では板などの硬質なメディアをリジッドメディアと表記します。

(2)豊富な対応メディア - 素材

搬送機構にゴムローラーを採用することにより、ガラスなど硬質なりジッドメディアの搬送が可能になりました。

(3)豊富な対応メディア - 色

ホワイトインク対応 (5色使用時のみ)。ホワイトインクを透明なメディアや有色素材に作画する場合の下地に使用することで発色が向上します (専用 RIP が必要です)。ホワイトインクは他の色に比べ2倍のノズルを使用しているため、より濃度の高い白印刷が可能です。

(4)シンプルな乾燥装置

新開発のブローヒーターを搭載。コンプレッサーやエアドライヤーなどの付帯設備のないシンプルな乾燥装置になりました。

(5)LED ポインタの搭載

LED ポインタ搭載により、印刷の原点位置の変更が作業しやすくなりました。また、変更した原点位置を保存する事で、繰り返し同じ位置に印刷を行う作業を簡単にしました。

(6)搬送台 (オプション) の機能向上

搬送台にローラーを組み込むことでリジッドメディアの搬送精度向上を目指しました。

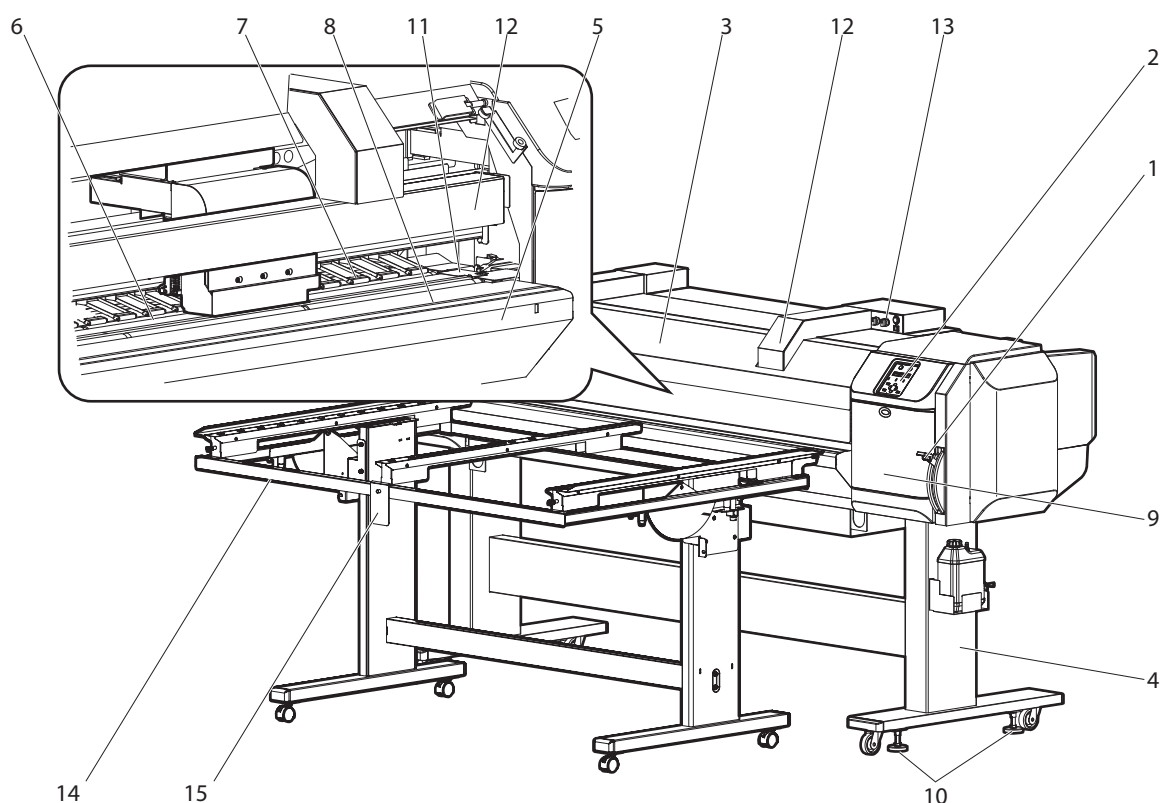
(7)RIP

専用ソフトウェア RIP をオプションで販売します。


2.2 各部の名称と機能

各部の名称とその機能について説明します。

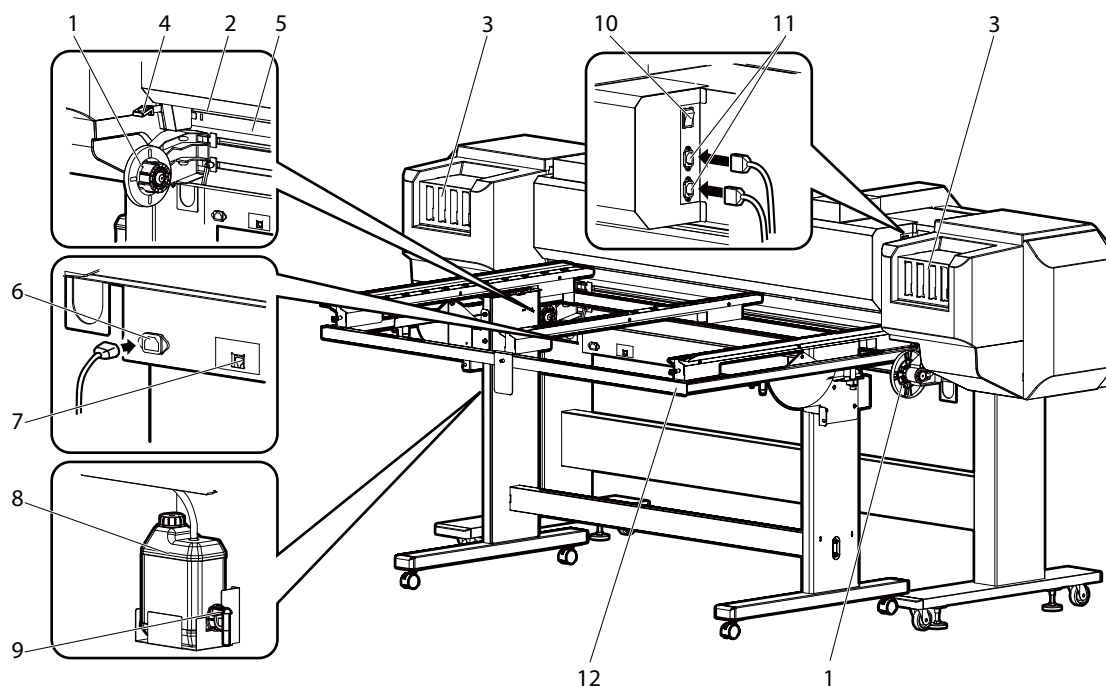
2.2.1 正面部



番号	名称	機能
1	フロント用紙セットレバー	用紙を固定または解除するレバーです。背面部のリア用紙セットレバーとは動作が逆になります。 <ul style="list-style-type: none"> レバーを下げると、用紙を固定します。 レバーを上げると、用紙の固定を解除します。
2	プリンタ操作パネル	動作条件の設定、プリンタの状態表示、各種機能の設定を行います。 図 2.2.3.1 プリンタ操作パネル
3	フロントカバー	本製品の動作中に、使用者を駆動部から保護するためのカバーです。用紙セット時や紙詰まり時に開閉します。通常は閉じておきます。
4	専用スタンド	本製品を水平な床の上に設置する場合に使用します。
5	用紙ガイド	用紙セット・作画等を行う場合に、用紙をスムーズに搬送するために使用します。
6	プラテン	フロントカバー内にあります。作画時に用紙を下から保持します。

番号	名称	機能
7	加圧ローラ	フロントカバー内にあります。 作画時に用紙を上から押さえて保持します。
8	用紙カット溝	フロントカバー内にあります。 用紙をまっすぐにカットするために使用します。
9	メンテナンスカバー	使用者を製品内部の機構部から保護するためのカバーです。 次の場合に開閉します。 <ul style="list-style-type: none"> • クリーニングワイパユニットを清掃する場合 • プリントヘッド外周を清掃する場合 • デイリーメンテナンスを行う場合 通常は閉じておきます。
10	アジャスタ	製品を水平に設置するために使用します。
11	用紙押さえプレート	フロントカバー内にあります。 用紙の両端に取り付けることで、ロール紙などの薄い用紙（厚さ 0.5mm 以下）の反りをおある程度抑えることができます。
12	ブローヒーター	温風を噴出してメディアの乾燥を促進させます。
13	ブローヒーター操作パネル	ブローヒーターの動作設定と操作を行います。  2.2.3.2 ブローヒーター操作パネル
14	搬送台（オプション）	リジッドメディアをスムーズに搬送するために使用します。 ロール紙を使用する場合は取外します。
15	メディアストッパ	搬送台の上にメディアをのせたときに、手前側に滑り落ちてしまう場合、ツマミネジを緩めてストッパーを上向きにしてください。通常使用時は下に向けておいてください。

2.2.2 背面部



番号	名称	機能
1	ロール紙受け	ロール紙をセットします。 ロール紙をはめ込むフランジと、ロール紙受けを固定する固定レバーが付いています。
2	給紙スロット	用紙セット時に、用紙を差込むための給紙口です。
3	インクカートリッジスロット	大容量パックアダプタを装着します。
4	リア用紙セットレバー	用紙を固定または解除するレバーです。正面部のフロント用紙セットレバーとは動作が逆になります。 <ul style="list-style-type: none"> レバーを下げると、用紙の固定を解除します。 レバーを上げると、用紙を固定します。
5	用紙ガイド	用紙セット・作画等を行う場合に、用紙をスムーズに搬送するために使用します。
6	プリンタ用 AC インレット	電源ケーブルのプラグを差込みます。
7	ネットワーク・インターフェイスコネクタ	ネットワーク・インターフェイスケーブルを接続するコネクタです。
8	廃液タンク	製品から排出された廃インクを貯めておくためのタンクです。
9	廃液コック	廃液タンクから廃液を排出する場合に開閉します。 通常は閉じておきます。
10	ブローヒーター用電源スイッチ	ブローヒーターの電源を ON/OFF します。
11	ブローヒーター用 AC インレット	電源ケーブルのプラグを差込みます。
12	搬送台 (オプション)	リジッドメディアをスムーズに搬送するために使用します。 ロール紙を使用する場合は取外します。

2.2.3 操作パネル

本製品の操作パネルは、プリンタ操作パネルとブローヒーター操作パネルがあります。

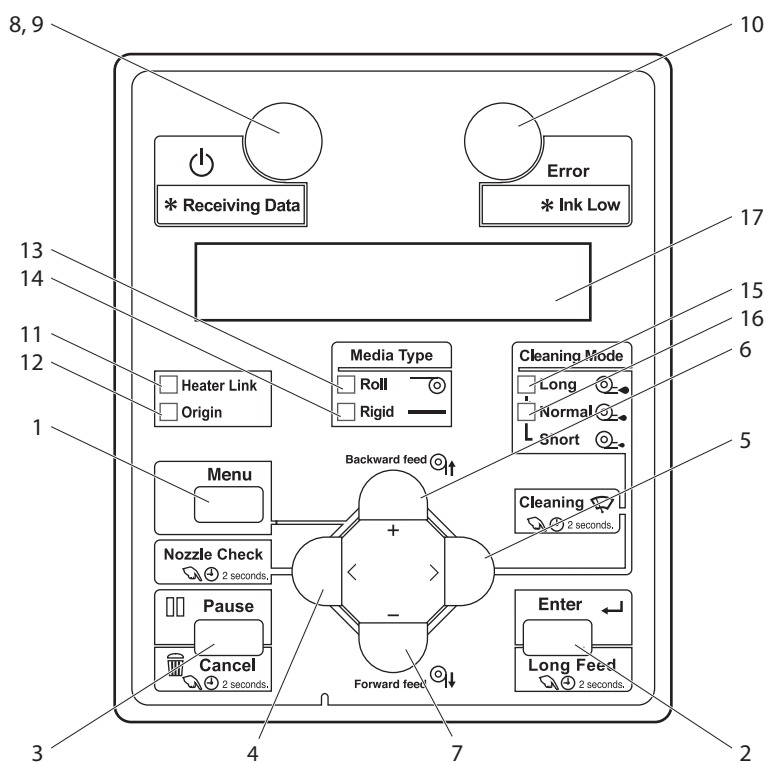
操作パネルは、動作条件の設定、製品の状態表示、各種機能の設定を行う場合に使用します。

操作キー（スイッチ）部および状態表示部の各名称、機能について説明します。

注記

- 操作パネルの操作方法の詳細については、以下を参照してください。
- プリンタ操作パネルからメニュー設定を行う場合：[4.3 操作パネルのメニュー設定](#)
- プリンタ操作パネルでの各種操作を行う場合：[4.4 操作パネルからの各種操作](#)
- ブローヒーター操作パネルでの各種操作を行う場合：[4.5 ブローヒーターの使い方](#)

2.2.3.1 プリンタ操作パネル



(1) 操作キー部

注 記

操作キー部には、動作状態（通常状態または設定メニュー表示状態）によって異なる機能・名称が割り当てられています。

動作状態の詳細については、「[2.3 動作の概要](#)」を参照してください。

番号	名称	通常状態	設定メニュー表示状態
1	[Menu] キー	設定メニュー状態に切替えます。	設定メニュー表示状態から通常状態に移行します。
2	[Enter] キー	作画の一時停止中に押すと、作画を再開します。	<ul style="list-style-type: none"> 設定するメニューを選択し、次階層に移行します。 設定値を確定して保存します。
	[Long Feed] キー	2 秒以上押し続けると、規定量の用紙を送ります。	—
3	[Pause] キー	作画を一時停止します。	—
	[Cancel] キー	2 秒以上押し続けると、以下の動作を行います。 <ul style="list-style-type: none"> 作画中： 作画を強制終了して、残ったデータを 1 ファイル削除します。 受信・解析中： すでに受信、解析したデータを削除して、以降のデータを 1 ファイル削除します。 	<ul style="list-style-type: none"> ひとつ前のメニュー階層に戻ります。設定値変更は無効となります。 設定メニュー表示状態から通常状態に移行します。
4	[<] キー	—	設定値を変更します。
	[Nozzle Check] キー	2 秒以上押し続けると、ノズルチェック作画を行います。	—
5	[>] キー	クリーニングモードを設定します。 <ul style="list-style-type: none"> 設定したクリーニングモードのランプが点灯（緑色）します。 	<ul style="list-style-type: none"> メニューを下階層に移行します。 設定値を変更します。
	[Cleaning] キー	2 秒以上押し続けると、プリントヘッドのクリーニングを行います。	—
6	[Backward↑] キー	用紙を逆方向に送ります。	—
	[+] キー	—	<ul style="list-style-type: none"> メニュー表示を順方向に変更します。 設定値を順方向に変更します。 数値入力時には値を増加させます。
7	[Forward↓] キー	用紙を順方向に送ります。	—
	[-] キー	—	<ul style="list-style-type: none"> メニュー表示を逆方向に変更します。 設定値を逆方向に変更します。 数値入力時には値を減少させます。
8	[Power] キー	製品の電源を ON/OFF します。	製品の電源を ON/OFF します。

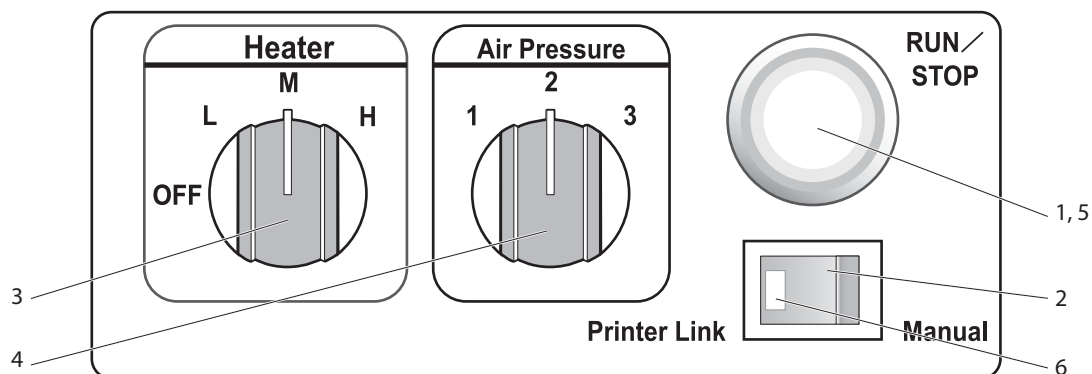
(2) 状態表示部

番号	名称	色	状態	内容
9	Power ランプ	青色	点灯	電源が ON になっています。
			点滅	<ul style="list-style-type: none"> データを受信・解析しています。 用紙イニシャル動作中です。
			消灯	電源が OFF になっています。
10	Error ランプ	橙色	点灯	エラーが発生しています。 エラー内容は液晶表示部に表示されます。
			点滅	インクが少なくなっています。
			消灯	エラーはありません。
11	Heater Link ランプ	緑色	点灯	ブローヒーターが「Printer Link」状態です。
			消灯	ブローヒーターが「Manual」状態です。
12	Origin ランプ	緑色	点灯	「原点設定」が有効状態です。
			消灯	「原点設定」が無効状態です。
13	Roll ランプ	緑色	点灯	「メディア種類」が「ロール紙」に設定されています。
14	Rigid ランプ	緑色	点灯	「メディア種類」が「リジッド」に設定されています。
15	Long ランプ	緑色	点灯	<ul style="list-style-type: none"> クリーニングモードが Long に設定されています。 Normal ランプも点灯している場合は、クリーニングモードが Short に設定されています。
			消灯	クリーニングモードが Normal に設定されています。
16	Normal ランプ	緑色	点灯	<ul style="list-style-type: none"> クリーニングモードが Normal に設定されています。 Long ランプも点灯している場合は、クリーニングモードが Short に設定されています。
			消灯	クリーニングモードが Long に設定されています。
17	液晶表示部	—	—	製品の動作状態やエラーメッセージを表示します。

注 記

- 再起動が必要なエラー（本製品が動作する上で致命的な障害）が発生した場合は、警告音とともに全てのランプが点滅します。
☞ [7.2.5 再起動が必要なエラー](#)
- 障害を取除いても再起動が必要なエラーが再発する場合は、本製品を購入された MUTOH 製品販売店または MUTOH テクニカルサポート窓口までご連絡ください。
☞ [8.4.2 テクニカルサポート連絡窓口](#)

2.2.3.2 ブロアヒーター操作パネル



(1) 操作スイッチ部

番号	名称	機能
1	RUN/STOP スイッチ	ブロアヒーターが単独で動作する状態（「Manual」）のとき、温風の ON/OFF を行います。 ブロアヒーターの動作がプリンタに連動している状態（「Printer Link」）のときは、このスイッチは無効です。
2	Link スイッチ	ブロアヒーターの動作がプリンタに連動するかどうかを切り替えます。 <ul style="list-style-type: none"> • Printer Link：ブロアヒーターの動作がプリンタに連動します。 • Manual：ブロアヒーターが単独で起動し、温風の ON/OFF をユーザーが操作できます。
3	HEATER 調節つまみ	ヒーターの温度を調節します。 <ul style="list-style-type: none"> • OFF：ヒーターが加熱しません。 • L：ヒーター温度が「弱」になります。 • M：ヒーター温度が「中」になります。 • H：ヒーター温度が「強」になります。
4	AirPressure 調節つまみ	風量を調節します。 <ul style="list-style-type: none"> • 1：風量が「弱」になります。 • 2：風量が「中」になります。 • 3：風量が「強」になります。

(2) 状態表示部

番号	名称	色	状態	内容
5	RUN/STOP スイッチ	緑色	消灯	送風が停止しています。
			点滅 (遅)	ヒーターウォームアップ中です。 (LED は 1 秒間に 1 回点滅します)
			点灯	ヒーターウォームアップが完了しました。
			点滅 (中)	電源 OFF 時にヒーターを冷却中です。 (LED は 1 秒間に 2 回点滅します)
			点滅 (速)	ブローヒーターにエラーが発生しています。 電源を OFF してください。 (LED は 1 秒間に 4 回程度点滅します) ☞ 4.5.2 ブローヒーターの電源を OFF する方法
6	Link スイッチ	緑色	消灯	ブローヒーターが Manual モードです。
			点灯	ブローヒーターが Printer Link モードです。
			点滅 (中)	ブローヒーターとプリンタの連動エラーです。 プリンタの電源が OFF になっている場合は ON にして下さい。 プリンタの電源が ON になっている場合は Manual モードで運用してください。 (LED は 1 秒間に 2 回点滅します)
			点滅 (速)	ブローヒーターにエラーが発生しています。 電源を OFF してください。 (LED は 1 秒間に 4 回程度点滅します) ☞ 4.5.2 ブローヒーターの電源を OFF する方法

注 記

Printer Link モード時にブローヒーターにエラーが発生している場合は、操作パネル上にも「ヒーター エラー」が表示されます。

2.3 動作の概要

本製品の動作状態について説明します。


2.3.1 使用する色数について

本製品はプリンタにセットするインクの色数を、初期充電時に選択することができます。

本製品は、セットするインクの色数により以下の特徴があります。

- 4色使用時：5色使用時よりも高速な印刷が可能です。
- 5色使用時：ホワイトインクが使用可能です。透明なメディアや有色素材に作画する場合の下地に使用することで発色が向上します（専用 RIP が必要です）。

注意

- ホワイトインクは色素が沈殿しやすい性質があります。安定した印刷を行うにはプリンタ内部でのインク循環と、定期的なヘッドクリーニングが必要です。スリープモードはそれらを自動で行うため、作業終了時は電源を OFF せずにスリープモードにしてください。
- インクパックは使用する前にかくはんしてください。
 [6.1 インクパックを振る](#)
- 長期間使用しない場合は、「[6.3.1 長期間使用しない場合の作業手順](#)」を参照してください。

2.3.2 通常状態

製品に用紙がセットされている場合に、作画することができる状態です。操作パネルで作画に関する各種操作を行うことができます。

2.3.3 設定メニュー表示状態

本製品の作画に関する各種設定を、操作パネルから行うことができる状態です。操作パネルで作画に関する各種操作を行うことができます。操作パネルの液晶表示部の表示内容は以下のとおりです。

2.3.4 動作状態の切替え方法

以下の手順に従って、動作状態の切替えを行ってください。

(1) 通常状態 → 設定メニュー表示状態

製品が通常状態の時に、操作パネルの [Menu] キーを押します。

- 操作パネルに「メニュー 1: スリープモード>」と表示され、設定メニュー表示状態に移行します。

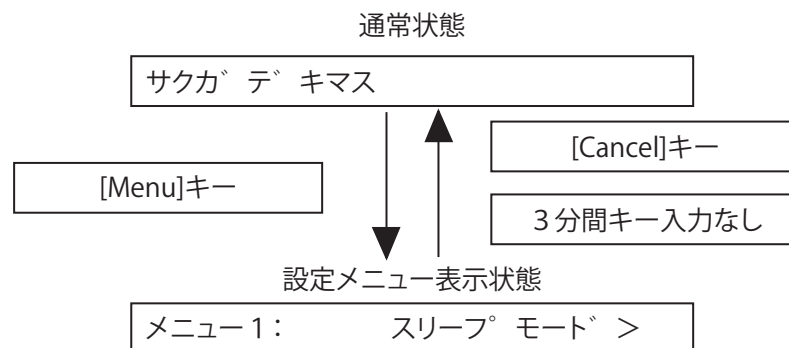
注 記

設定メニューの詳細については、「[4.3 操作パネルのメニュー設定](#)」を参照してください。

(2) 設定メニュー表示状態 → 通常状態

製品が設定メニュー表示状態の時に、以下のいずれかの操作を行うと、操作パネルが通常状態の表示に移行します。

- 操作パネルの [Cancel] キーを押す。
- 設定メニュー状態のときに、3 分間何もキー操作をせずに放置する。



注 記

- CR メンテナンスメニュー、またはデイリーメンテナンスメニュー表示中は、3 分間何もキー操作をせずに放置しても、通常状態には戻りません。
☞ [5.3.14 CR メンテナンスメニュー](#)
☞ [5.7.1 デイリーメンテナンスメニュー](#)
- 動作状態表示の詳細については、「[7.2.1 動作状態表示](#)」を参照してください。

3 使用前の準備

この章では、本製品の使用前に必要な作業手順について説明します。

3.1 電源ケーブルの接続

電源ケーブルの接続手順について説明します。

警告

- 必ず指定品の電源ケーブルを使用してください。
指定品以外の電源ケーブルを使用すると、感電・火災の原因となります。
- 電源ケーブルは使用する国の安全規格、電源電圧、プラグ形状に適合したものを使用してください。
- 電源ケーブルは保護接地端子を備えたものとし、確実にコンセントに接続してください。
- 破損した電源ケーブルを使用しないでください。
感電・火災の原因になります。

注意

- 電源ケーブルを取扱う場合は、以下の点に注意してください。
 - 電源ケーブルを加工しないこと。
 - 電源ケーブルの上に重いものを載せないこと。
 - 電源ケーブルを無理に曲げたり、ねじったり、引っ張ったりしないこと。
 - 電源ケーブルを熱器具の近くに配線しないこと。

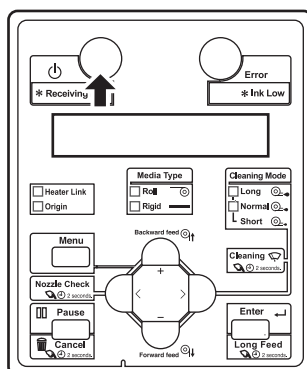
注記

電源ケーブルが破損した場合は、以下のいずれかに相談してください。

- お買い求めの MUTOH 製品取扱店
- MUTOH 各営業所
 [8.4.1 製品に関するお問い合わせ窓口](#)

以下の手順に従って、電源ケーブルを取付けてください。

1. 製品の電源が OFF になっていることを確認します。



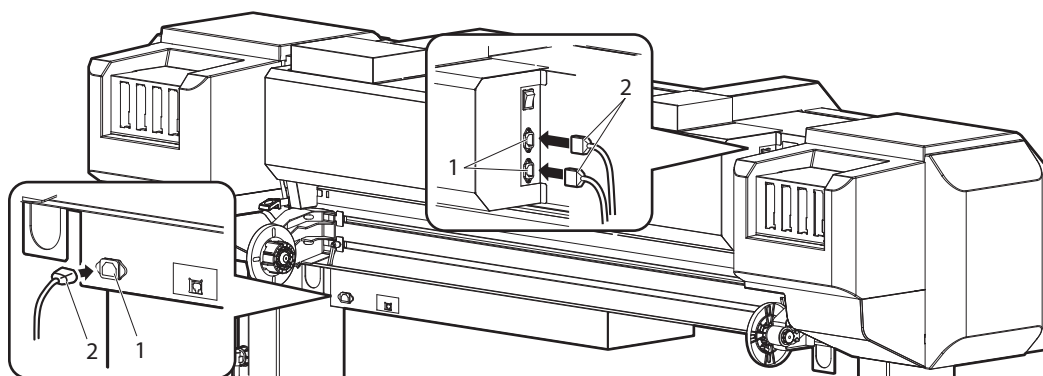
注 記

操作パネルの [Power] キーが奥に押し込まれているときは、電源が ON になっています。もう一度キーを押して、電源を OFF にしてください。

2. 製品背面の AC インレット（3 箇所）に、電源ケーブル（3 本）を接続します。

注 記

製品上側のケーブル（2 本）はブローヒーター用、製品下側のケーブル（1 本）はプリンタ本体用です。



番号	名称
1	AC インレット
2	電源ケーブル

3. 電源ケーブルのプラグをコンセントに正しく差込みます。

警告

- 濡れた手で電源プラグを抜き差ししないでください。
感電の原因となります。
- 必ず指定の電源（AC 100V）を使用してください。
指定外の電源を使うと、感電・火災の原因となります。
- 電源コンセント（AC 100V）から直接電源を取ってください。
蛸足配線はしないでください。
発熱し、火災の原因となります。
- 電源は必ずアース端子付きの専用コンセントを使用し、アース線に接続してください。
アース線を接続しないと、感電・火災の原因となります。
- 以下の場所には、アース線を接続しないでください。
 - ガス管
引火や爆発する恐れがあります。
 - 電話線用アース線および避雷針
落雷時に大量の電流が流れる可能性があります。
 - 水道管および蛇口
配管の途中がプラスチック製になっている場合は、アースの役目を果たしません。

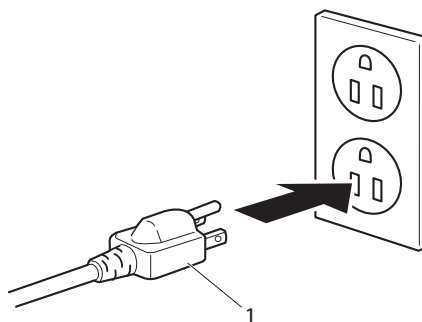
注意

- 電源プラグを取扱う場合は、以下の事項に注意してください。
取扱いを誤ると火災の原因となる恐れがあります。
 - 電源プラグはホコリなどの異物が付着したまま差込まない
 - 電源プラグは刃の根元まで確実に差込む
 - 本製品を長期間使用しない場合は、安全のため必ず電源プラグをコンセントから抜いてください。
- 本製品の電源プラグを長期間抜いておく場合は、「[6.3.1.1 長期間の電源 OFF をする前に](#)」に書かれている手順を行ったうえで電源を OFF し、電源プラグを抜くようにしてください。
- アース線は、必ず以下の規格を満たすアース線に接続してください。
 - 電源コンセントのアース端子
 - 銅片を深さ 650 mm 以上の地中に埋めたアース線
 - D 種接地工事を行っている接地端子

注 記

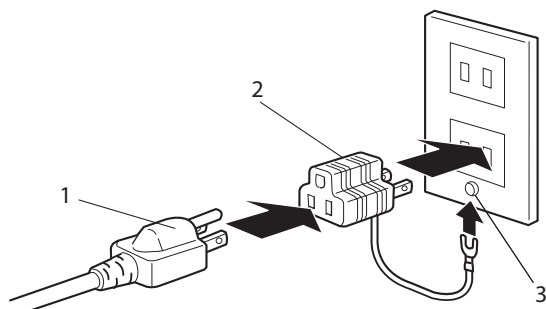
- コンセントに3芯プラグを差込めない場合は、同梱の3芯2芯変換コネクタを使用してください。
- アースが取れない場合や、アースが施されていない場合は、お買い求めの販売店にご相談ください。
- 製品の電源がONになっている場合は、電源ケーブルのプラグをコンセントから引抜かないでください。
もしプラグがコンセントから外れた場合は、1分以上放置してから再びプラグをコンセントに差込んでください。
- 3本の電源ケーブルをコンセントに差込む場合、下記の電流容量が必要です。
お使いのコンセントの容量を越える場合は、別系統のコンセントに差込んでください。
 - 合計 18A（メイン側 2A、ヒーター1側 8A、ヒーター2側 8A）

a. 3芯プラグを使用する場合



番号	名称
1	電源プラグ

b. 3 芯 2 芯変換コネクタを使用する場合



番号	名称
1	電源プラグ
2	3 芯 2 芯変換コネクタ
3	アース端子

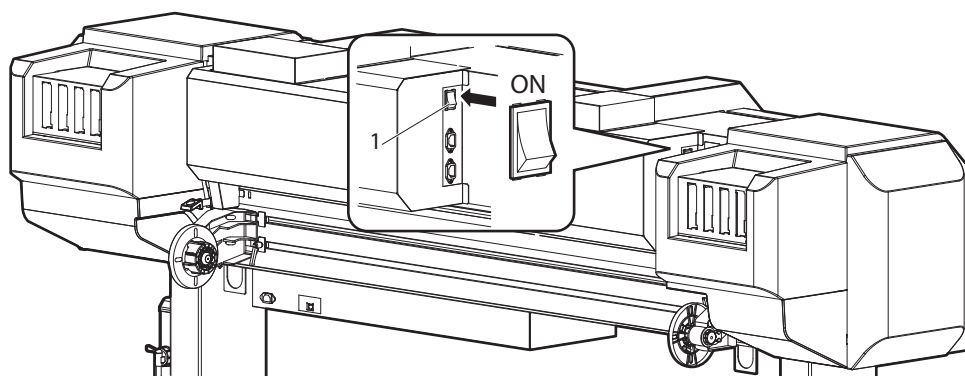
3.2 電源を ON/OFF する方法

製品の電源を ON/OFF する方法について説明します。

3.2.1 電源を ON する方法

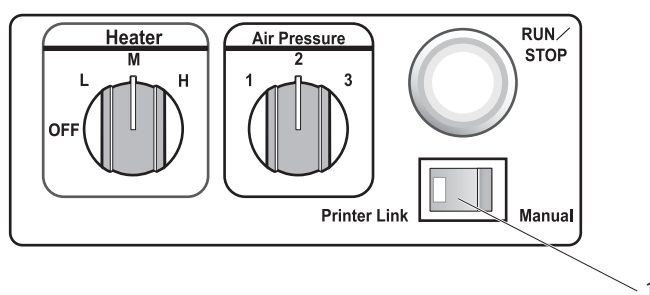
以下の手順に従って、製品の電源を ON にしてください。

1. 製品背面の、ブローヒーターの電源スイッチを ON します。



番号	名称
1	電源スイッチ

2. 製品正面の、ブローヒーターのリンクスイッチを「Printer Link」にします。

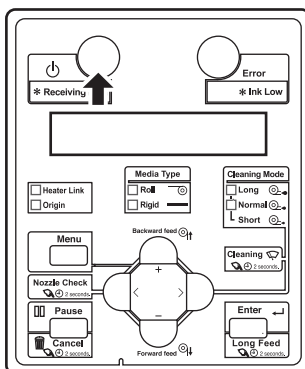


番号	名称
1	リンクスイッチ

- リンクスイッチが点滅します。
3. ブローヒーターの温度と風量を設定します。
[図 4.5.4 ヒーター出力と風量の調節](#)

4. 操作パネルの [Power] キーを押して、製品の電源を ON します。

- 操作パネルの Power ランプが点灯（青色）します。
- ブロアヒーター操作パネルのリンクスイッチが点灯、RUN/STOP スイッチが点滅し、送風を開始します。
- 製品は初期動作を開始します。
- 初期動作が終了後、製品は通常状態に移行します。

**注 記**

- 初期動作中に何らかのトラブルが発生した場合は、製品は操作パネルにメッセージを表示し、動作を停止する場合があります。動作が停止した場合は、[7 トラブルシューティング](#)を参照のうえ、適切な処置を行ってください。
- ヒーター側にトラブルが発生した場合は、ヒーターの操作パネルの LED が高速点滅します（1秒間に4回程度）。「[2.2.3.2 ブロアヒーター操作パネル](#)」を参照のうえ、適切な処置を行ってください。

3.2.2 電源を OFF する方法

注意

- 本製品は、製品内部のインクを定期的に流動させる必要があるため、通常の作業終了時は電源を OFF にせず、必ずスリープモードをご利用ください。スリープモードでは自動でインクの保守を行います。

☞ 3.3 スリープモード

- 本製品の電源をやむを得ず長時間（24 時間以上）OFF する場合は、以下の手順を必ず行ってから電源を OFF してください。手順を行わずに長時間経過すると、クリーニングを行っても製品の性能が復帰できなくなるおそれがあります。

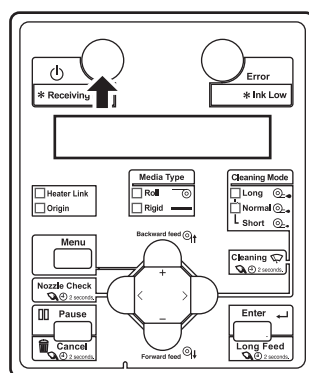
☞ 6.3.1.1 長期間の電源 OFF をする前に

電源 OFF 手順は 4 色使用の場合と 5 色使用の場合で異なります。

ご使用のインク色数に合った手順に従ってください。

(1) 5 色使用の場合

- 製品の動作状態について以下を確認してください。
 - 作画等の動作を行っていないこと
 - 操作パネルが通常状態であること
- 操作パネルの [Power] キーを押します。



- 操作パネルに「デイリーメンテナンス： Start」と表示されます。

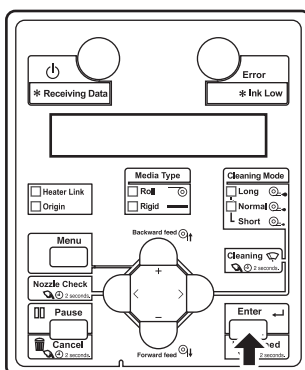
注記

MP11 インクをご使用の場合は、「CR メンテナンス： Start」と表示されます。

注意

- デイリーメンテナンスは必ず実行してください。デイリーメンテナンスを行わずにスリープモードや電源 OFF を実行すると、ノズル詰まりが発生する恐れがあります。

3. 操作パネルの [Enter] キーを押します。



- 自動で微量クリーニングを行います。
 - 操作パネルに「クリーニングチュウ **%」と表示されます。

注記

MP11 インクをご使用の場合は、微量クリーニングを行いません。

- 操作パネルに「シバラクオマチクダサイ」と表示されます。
 - プリントヘッド部が製品左側へ移動します。
 - クリーニングワイパが上側に移動します。
- 操作パネルに「デイリーメンテナンス： End」と表示されます。

注記

MP11 インクをご使用の場合は、「CR メンテナンス： End」と表示されます。

4. デイリーメンテナンスを行います。

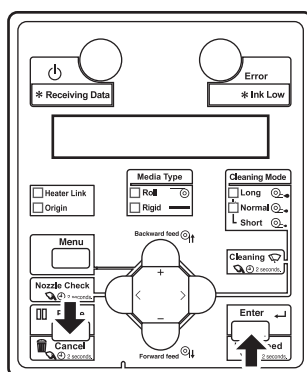
6.2 デイリーメンテナンス

または、プリンタ付属の「VJ-1617H デイリーメンテナンスシート」参照

⚠ 注意

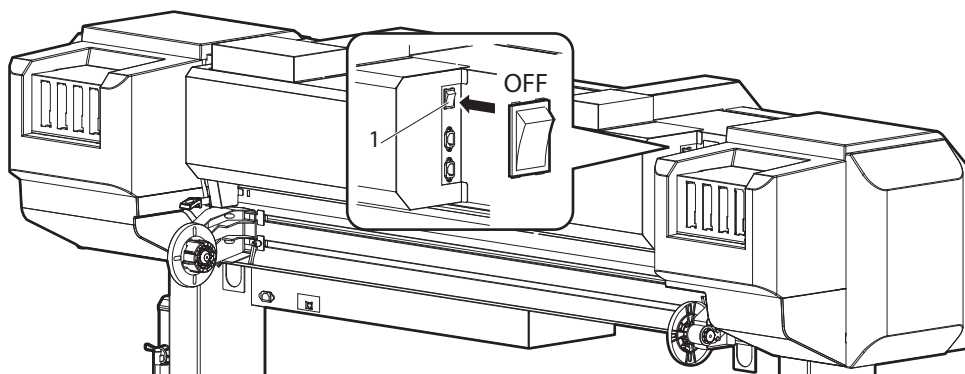
- 操作パネルに「デイリーメンテナンス (CR メンテナンス) : End」が表示されてから5分が経過すると、下記の表示に切り替わります。
- 右メンテナンスカバーオープン時: 「ミギノメンテナンスカバーヲ トジテクダサイ」
- 左メンテナンスカバーオープン時: 「ヒダリノメンテナンスカバーヲ トジテクダサイ」
- 上記が表示された場合は、メンテナンスカバーを閉じ、いったん作業を中止して、ヘッドクリーニングを実行してから、再度清掃作業を行ってください。

5. 操作パネルの [Enter] キーまたは [Cancel] キーを押します。



- 操作パネルに「シバラクオマチクダサイ」と表示されます。
 - クリーニングワイパが元の位置に戻ります。
 - プリントヘッド部が元の位置に戻ります。
- 操作パネルに「デンゲンシャダンチュウ」と表示されます。
 - 製品が電源 OFF 動作を開始します。
 - 操作パネルの全てのランプおよび液晶表示部が消灯します。
 - 電源が OFF します。

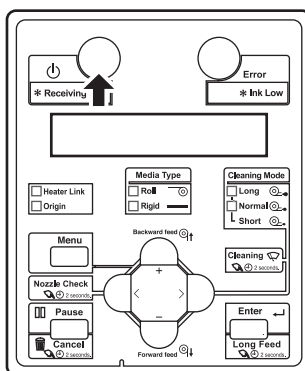
6. 製品背面の、ブローヒーターの電源スイッチを OFF します。



番号	名称
1	電源スイッチ

(2)4 色使用の場合

- 製品の動作状態について以下を確認してください。
 - 作画等の動作を行っていないこと
 - 操作パネルが通常状態であること
- 操作パネルの [Power] キーを押します。



- 操作パネルに「デイリーメンテナンス： Start」と表示されます。

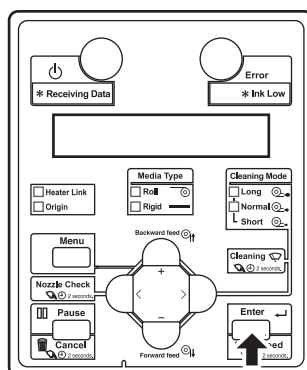
注 記

MP11 インクをご使用の場合は、「CR メンテナンス： Start」と表示されます。

⚠ 注意

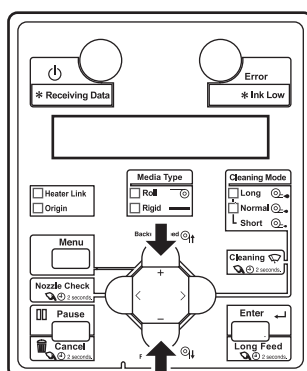
- デイリーメンテナンスは必ず実行してください。デイリーメンテナンスを行わずにスリープモードや電源 OFF を実行すると、ノズル詰まりが発生する恐れがあります。

3. 操作パネルの [Enter] キーを押します。



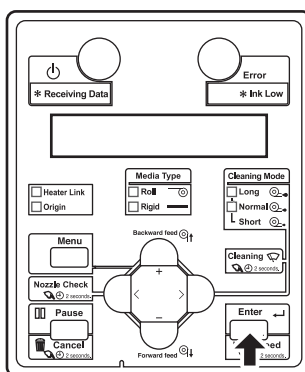
- 操作パネルに「アライナガシ シマスカ? イイエ」と表示されます。

4. 操作パネルの [+] キーまたは [-] キーで、自動でクリーニングワイパユニットおよびフラッシングボックスを洗浄液で洗い流すかどうかを選択します。



- 「アライナガシ シマスカ? イイエ」: 自動で洗い流ししません。
- 「アライナガシ シマスカ? ハイ」: 自動で洗い流しします。洗い流しを行うことで、フラッシングボックス吸収材の交換までの寿命をのばすことができます。ただしプリントヘッド内のインクが洗浄液により排出されるため、インクを消費します。

5. 操作パネルの [Enter] キーを押します。



- 「アライナガシ シマスカ? ハイ」を選択した場合は、プリンタが洗浄動作を行います。
- 「アライナガシ シマスカ? イイエ」を選択した場合は、プリンタが自動で微量クリーニングを行います。
 - 操作パネルに「クリーニングチュウ **%」と表示されます。

注 記

MP11 インクをご使用の場合は、微量クリーニングを行いません。

- 操作パネルに「シバラクオマチクダサイ」と表示されます。
 - プリントヘッド部が製品左側へ移動します。
 - クリーニングワイパが上側に移動します。
- 操作パネルに「デイリーメンテナンス : End」と表示されます。

注 記

MP11 インクをご使用の場合は、「CR メンテナンス : End」と表示されます。

6. デイリーメンテナンスを行います。

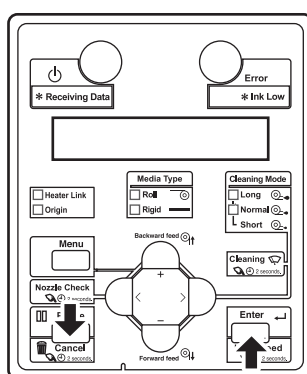
☞ 6.2 デイリーメンテナンス

または、プリンタ付属の「VJ-1617H デイリーメンテナンスシート」を参照

⚠ 注意

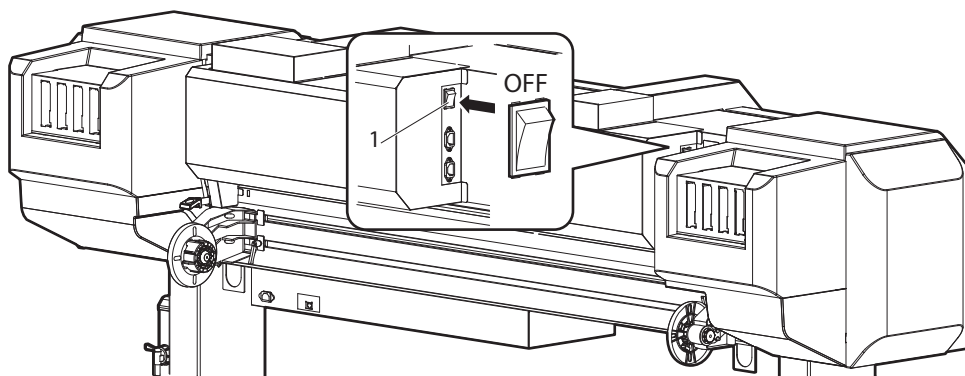
- 操作パネルに「デイリーメンテナンス (CR メンテナンス) : End」が表示されてから 5 分が経過すると、下記の表示に切り替わります。
- 右メンテナンスカバーオープン時: 「ミギノメンテナンスカバーヲ トジテクダサイ」
- 左メンテナンスカバーオープン時: 「ヒダリノメンテナンスカバーヲ トジテクダサイ」
- 上記が表示された場合は、メンテナンスカバーを閉じ、いったん作業を中止して、ヘッドクリーニングを実行してから、再度清掃作業を行ってください。

7. 操作パネルの [Enter] キーまたは [Cancel] キーを押します。



- 操作パネルに「シバ`ラクオマチクダ`サイ」と表示されます。
 - クリーニングワイパが元の位置に戻ります。
 - プリントヘッド部が元の位置に戻ります。
- 操作パネルに「デ`ンゲ`ンシャタ`ンチュウ」と表示されます。
 - 製品が電源 OFF 動作を開始します。
 - 操作パネルの全てのランプおよび液晶表示部が消灯します。
 - 電源が OFF します。

8. 製品背面の、ブローヒーターの電源スイッチを OFF します。



番号	名称
1	電源スイッチ

3.3 スリープモード

製品をスリープモードにすると、以下の動作を行います。

- 用紙吸着ファンが停止する。
- ブロアヒーターが停止する（Link モード時のみ）
- Power ランプを除く全てのランプが消灯する。
- タイマーセットメニューで設定した時間が経過すると、自動でヘッドクリーニングを行う。

🔗 5.1.1 タイマーセットメニュー

- プリンタ内にあるインクの一部を循環する（24 時間ごと）
- インクの微量充てん（週一回：5 色使用時のみ）

最小限の動作しか行わなくなるため、消費電力を抑えることができます。

参考

- クリーニングモードはメニュー設定が反映されます。
🔗 6.5.3 ヘッドクリーニング
- MP31 インクをご使用の場合は、「タイマーセットメニュー」は「Off」固定、「クリーニング種類メニュー」は設定できません。
- ブロアヒーターは、冷却のため停止するまでに時間がかかる場合があります。
- ブロアヒーターを Manual モードに設定している場合は、手動で停止してください。

⚠ 注意

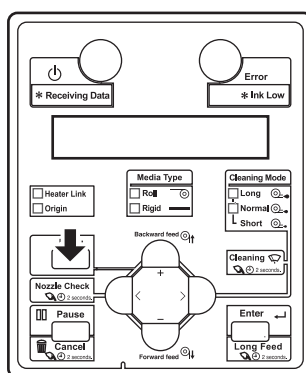
- 本製品は、製品内部のインクを定期的に流動させる必要があるため、通常の作業終了時は電源を OFF にせず、必ずスリープモードをご利用ください。
- 長時間スリープモードを継続することが予想される場合は、先に「6.3.1 長期間使用しない場合の作業手順」に従ってください。

3.3.1 プリンタをスリープモードにする

1. 製品の動作状態について以下を確認してください。

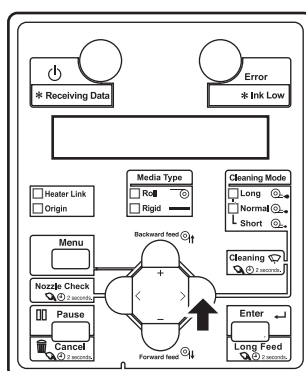
- 作画等の動作を行っていないこと
- 操作パネルが通常状態であること
- インクパックの残量が十分にあること
[☞ 5.3.15 インクステータスメニュー](#)
[☞ 6.4.1 インクパックの交換](#)
- 廃液ボトルの空き容量が十分にあること
[☞ 6.6 廃液の処理](#)
- フロントカバーが閉じていること

2. 操作パネルの [Menu] キーを押します。



- 操作パネルに「メニュー 1: スリープモード >」と表示されます。

3. 操作パネルの [>] キーを押します。

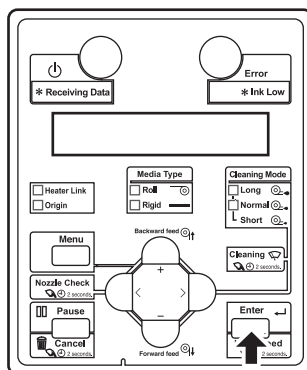


- 操作パネルに「スリープモード 1: タイマーセット」と表示されます。

注 記

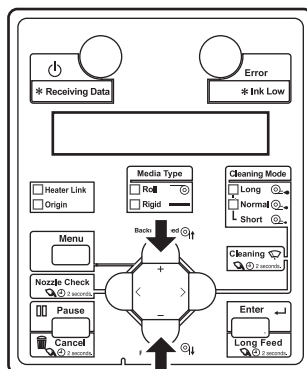
- MP11 インクをご使用の場合、製品がスリープモード中にヘッドクリーニングを行う間隔を設定することができます。
- MP31 インクをご使用の場合は、手順 9 に進みます。

4. 操作パネルの [Enter] キーを押します。



- 操作パネルに「クリーニングタイマー : Off」と表示されます。

5. 操作パネルの [+] キーまたは [-] キーで、ヘッドクリーニングの間隔を選択します。

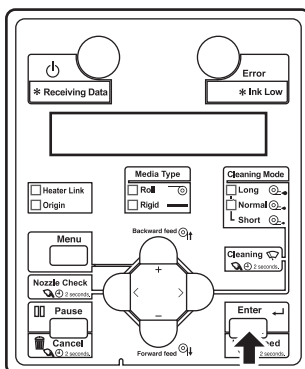


- ヘッドクリーニングの間隔を設定します。
設定時間が経過すると、製品は自動的にヘッドクリーニングを行います。
- Off : ヘッドクリーニングを行いません。
- 24H : 24 時間ごとにヘッドクリーニングを行います。
- 48H : 48 時間ごとにヘッドクリーニングを行います。

注 記

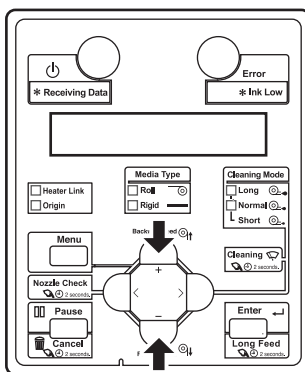
5色使用の場合は、タイマーがOffにセットされている場合でも、24時間ごとにホワイトインクと洗浄液を微量消費します。また、1週間ごとに自動でインクの微量充填を行います。これらはプリントヘッドとインクを保守するためです。

6. 操作パネルの [Enter] キーを押します。



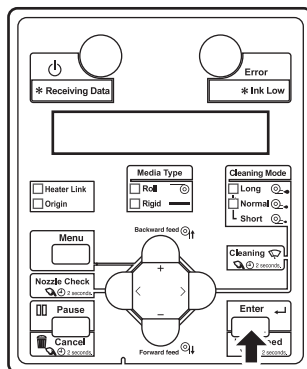
- タイマーが設定されます。
- 操作パネルに「スリープモード 1：タイマーセット」と表示されます。

7. 操作パネルの [+] キーまたは [-] キーで、「スリープモード 2：シュルイ」を選択します。

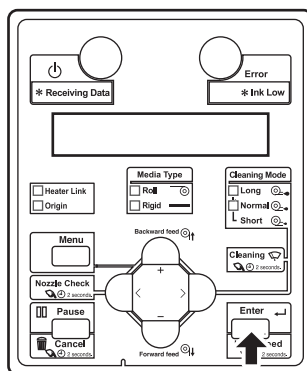


- スリープモード中に行うヘッドクリーニングの種類を設定します。
 - ビリョウ：微量クリーニングを行います。通常クリーニングより少量のインクを消費します。
 - ツウジョウ：通常クリーニングを行います。
 - キョウリョク：強力クリーニングを行います。通常クリーニングより多くのインクを消費します。

8. 操作パネルの [Enter] キーを押します。

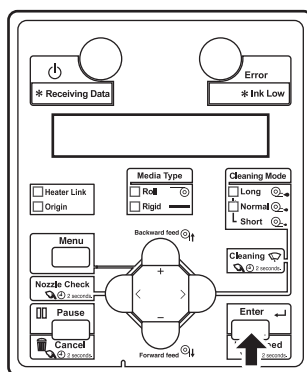


- クリーニング種類が設定されます。
 - 操作パネルに「スリープモード 2 : シュルイ」と表示されます。
9. 操作パネルの [+] キーまたは [-] キーで、「スリープモード 3 : スタート」を選択し、[Enter] キーを押します。



- 操作パネルに「スリープモード 3 カイシシマスカ？」と表示されます。

10. 操作パネルの [Enter] キーを押します。



- 操作パネルに「デイリーメンテナンス : Start」と表示されます。

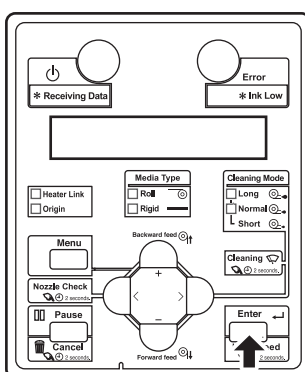
注 記

MP11 インクをご使用の場合は、「CR メンテナンス : Start」と表示されます。

注意

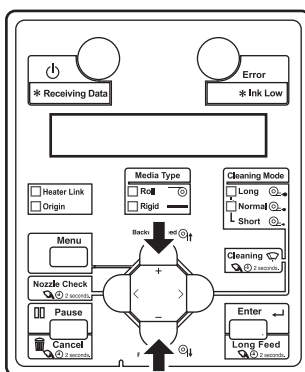
- デイリーメンテナンスは必ず実行してください。デイリーメンテナンスを行わずにスリープモードや電源 OFF を実行すると、ノズル詰まりが発生する恐れがあります。

11. 操作パネルの [Enter] キーを押します。



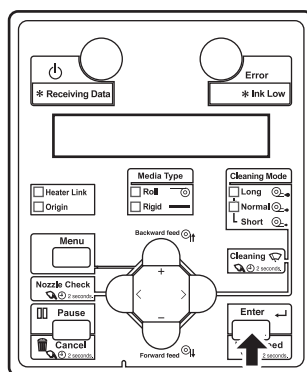
- 4色設定時、操作パネルに「アライナガシ シマスカ? イイエ」と表示されます。

12. 操作パネルの [+] キーまたは [-] キーで、自動でクリーニングワイパユニットおよびフラッシングボックスを洗浄液で洗い流すかどうかを選択します。



- 「アライナガシ シマスカ? イイエ」: 自動で洗い流ししません。
- 「アライナガシ シマスカ? ハイ」: 自動で洗い流します。洗い流しを行うことで、フラッシングボックス吸収材の交換までの寿命をのばすことができます。ただしプリントヘッド内のインクが洗浄液により排出されるため、インクを消費します。

13. 操作パネルの [Enter] キーを押します。



- 「アライナガシ シマスカ? ハイ」を選択した場合は、プリンタが洗浄動作を行います。
- 「アライナガシ シマスカ? イイエ」を選択した場合は、プリンタが自動で微量クリーニングを行います。
 - 操作パネルに「クリーニングチュウ **%」と表示されます。

注記

MP11 インクをご使用の場合は、微量クリーニングを行いません。

- 操作パネルに「シハ`ラクオマチクダ`サイ」と表示されます。
 - プリントヘッド部が製品左側へ移動します。
 - クリーニングワイパが上側に移動します。
- 操作パネルに「デイリーメンテナンス: End」と表示されます。

注記

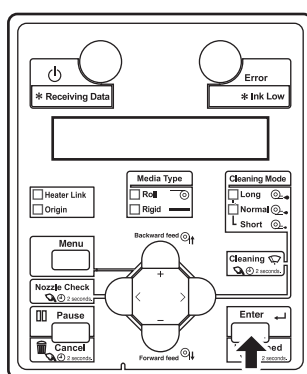
MP11 インクをご使用の場合は、「CR メンテナンス: End」と表示されます。

- デイリーメンテナンスを行います。
【図6.2 デイリーメンテナンス】
 または、プリンタ付属の「VJ-1617H デイリーメンテナンスシート」参照

注意

- 操作パネルに「デイリーメンテナンス（CR メンテナンス）：End」が表示されてから5分が経過すると、下記の表示に切り替わります。
- 右メンテナンスカバーオープン時：「ミギノメンテナンスカバーヲ トジテクダサイ」
- 左メンテナンスカバーオープン時：「ヒダリノメンテナンスカバーヲ トジテクダサイ」
- 上記が表示された場合は、メンテナンスカバーを閉じ、いったん作業を中止して、ヘッドクリーニングを実行してから、再度清掃作業を行ってください。

14. 操作パネルの [Enter] キーを押します。



- クリーニングワイパが元の位置に戻ります。
- プリントヘッド部が元の位置に戻ります。
- 操作パネルに「ENTER デ サイカイシマス」と表示されます。
- 製品がスリープモードになります。

注 記

- スリープモード状態のときに [Enter] キーを押すと、製品が通常状態に戻ります。
- スリープモード移行時に、製品が以下の状態になった場合は、「スリープモードが
カイシテキマセン」と表示され、スリープモードになりません。
 - フロントカバーやメンテナンスカバーが開いている
 - 廃液タンクが満タンになっている
 - インクパックのインクが残り少なくなった（またはなくなった）
 - インクパックが取外されている
 - 純正品以外のインクパックが挿入されている など

製品を正常な状態に戻してから、再度スリープモードを実行してください。

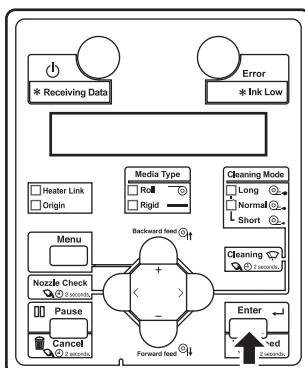
図7.2 表示の詳細

- スリープモード中に、製品が上記の状態になった場合は、[Enter] キーを押しても通常状態には戻りません。
正常な状態に戻し、[Enter] キーを押すと通常状態に戻ります。

図7.2 表示の詳細

3.3.2 プリンタをスリープモードから復帰する

1. 操作パネルの [Enter] キーを押します。



- 製品が通常状態に戻ります。

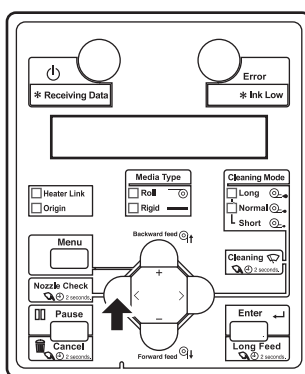
注 記

MP31 インクをご使用の場合、スリープモードに設定してから 1 週間が経過すると、以下のメッセージが表示されます。

- 「ノズルチェックヲ シテクダサイ → E」

以下の手順に従って、ノズルチェックを行い、ノズル抜けがないことを確認してください。

- [Enter] キーを押して、スリープモードを解除します。
- 操作パネルのメッセージに従って、インクパックをかくはんします。
- ノズルチェック用のメディアをセットし、[Nozzle Check] キーを長押しして、ノズルチェックを行います。



- ノズル抜けがある場合は、ヘッドクリーニングを行います。
[\[6.5.3 ヘッドクリーニング](#)
- 再び、ノズルチェックを行って、ノズル抜けがないことを確認します。

3.4 インクの初期充てん

本製品は、初回使用前にヘッド洗浄とインクの初期充てんが必要です。

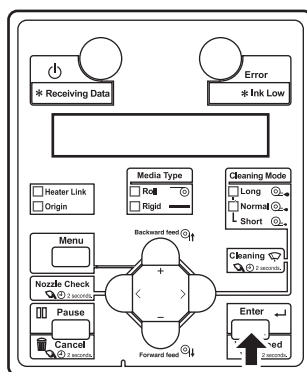
注 記

- 本製品では、インクパックをプリンタに取付けるために大容量パックアダプタを使用します。
- 本作業はおおよそ 43 分かかります（大容量パックアダプタを取外したり、セットする時間は含まれていません）。

3.4.1 初期充てんの詳細

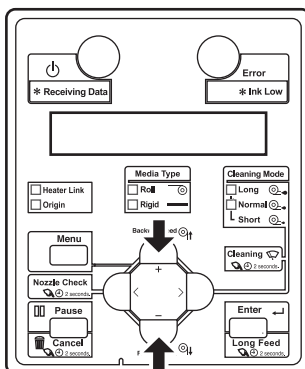
以下の手順で初期充てんを行ってください。

1. 製品の電源を ON します。
 - 製品が初期動作を開始します。
 - 初期動作終了後、操作パネルに「インクシ ュウテンカイシ ー > E n t e r」と表示されます。
2. 操作パネルの [Enter] キーを押します。



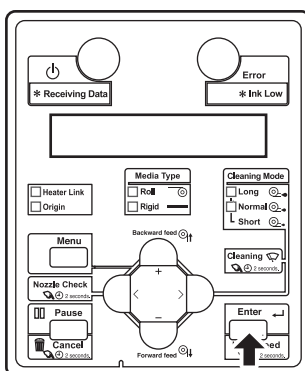
- 操作パネルに「インク クミアワセ : 4 ショク」と表示されます。

3. 操作パネルの [+] キーまたは [-] キーで、使用したいインクの色数を選択します。



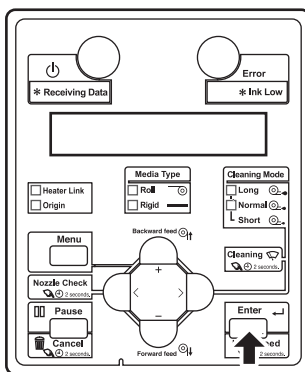
- 「インク クミアワセ： 4 ショク」：
シアン (C)、マゼンダ (M)、イエロー (Y)、ブラック (K)
- 「インク クミアワセ： 5 ショク」：
シアン (C)、マゼンダ (M)、イエロー (Y)、ブラック (K)、ホワイト (WH)

4. 操作パネルの [Enter] キーを押します。



- 操作パネルに「センシ ョウシマスカ ハイ」と表示されます。

5. 操作パネルの [Enter] キーを押します。

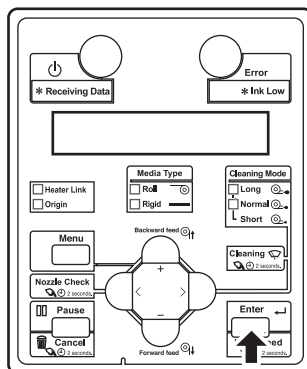


- 操作パネルに「ハイエキヲ カラニシテクタ サイ ー > E」と表示されます。

注 記

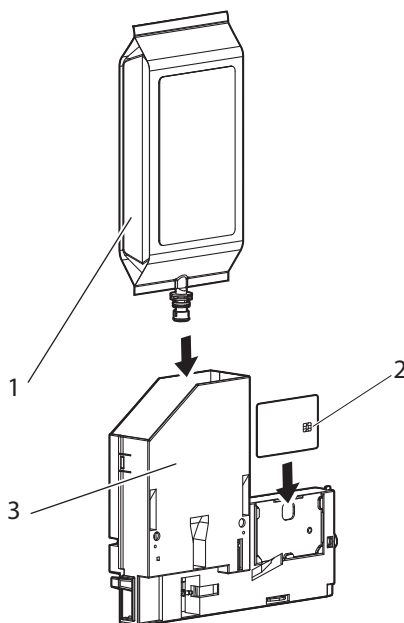
作業中、このメッセージが表示されたら廃液タンクを確認し、タンク内に廃液がある場合は空にしてください。廃液が残ったままだと、洗浄液を浪費します。

6. 操作パネルの [Enter] キーを押します。



- 操作パネルに「センシ ョウカートリッジ リセット」と表示されます。

7. 洗浄液パックとスマートチップカードを大容量パックアダプタへ取付けます。



番号	名称
1	洗浄液パック
2	スマートチップカード
3	大容量パックアダプタ

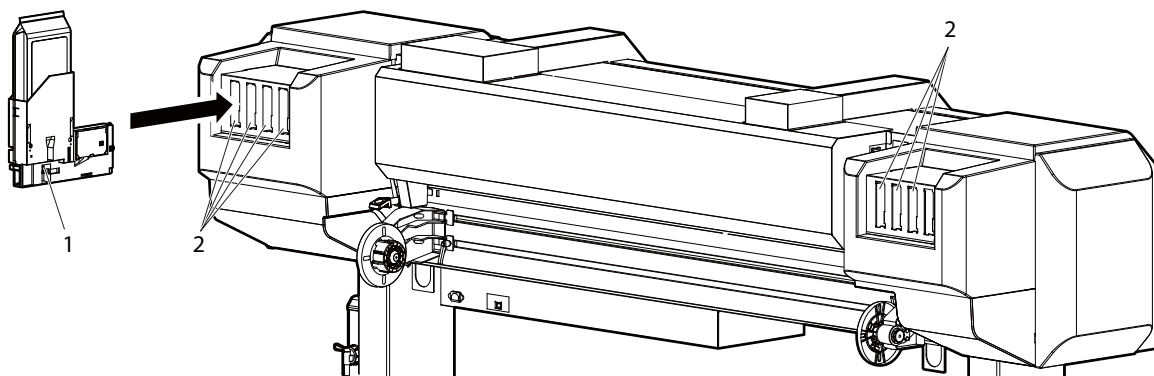
- 洗浄液パックの必要数：7パック

注 記

大容量パックアダプタへの洗浄液パックおよびスマートチップカードの取付け、取外しは、大容量パックアダプタ付属の取扱説明書をご覧ください。

☞ 大容量パックアダプタの取扱説明書「3.1 インクパックの取付け方法」

8. 大容量パックアダプタをすべてのインクカートリッジスロットへ挿入します。

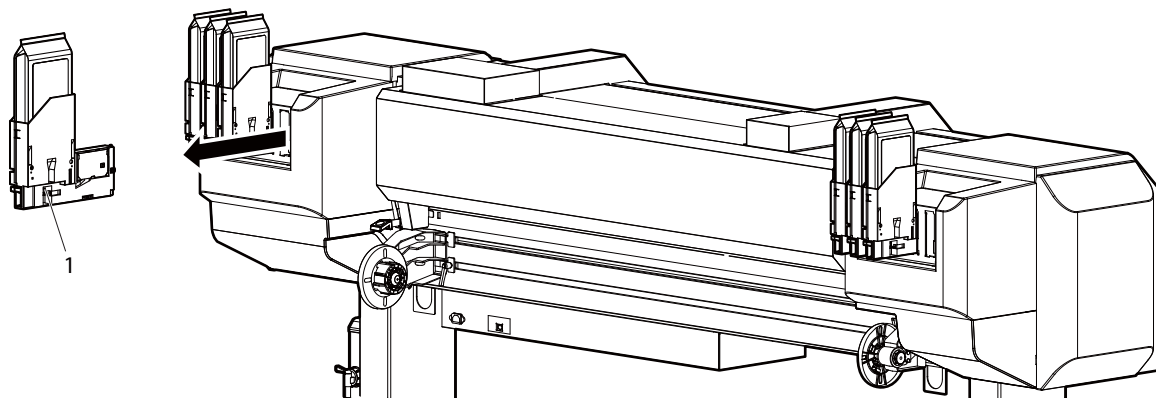


番号	名称
1	大容量パックアダプタ
2	インクカートリッジスロット

- 大容量パックアダプタはインクカートリッジスロットの奥までしっかり挿入してください。
- 全ての大容量パックアダプタを取付けると、操作パネルに「ヘッド` センジ` ヨウ` チュウ」と表示され、製品が洗浄液充てんを開始します。
- 洗浄液充てん後、操作パネルに「カートリッジ` ヲ` ヌイテクタ` サイ」と表示されます。

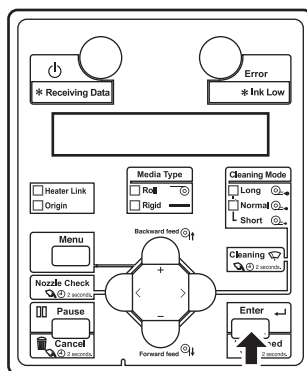
9. すべての大容量パックアダプタをプリンタから取外します。

- 大容量パックアダプタは洗浄液パックを取付けたままにしておきます。
- 操作パネルに「ヘッド` センシ` ヨウチュウ」と表示され、製品がヘッド洗浄を開始します。
- ヘッド洗浄終了後、操作パネルに「ハイエキヲ` カラニシテクタ` サイ` ー> E」と表示されます。
- 廃液タンクを確認してください。



番号	名称
1	大容量パックアダプタ

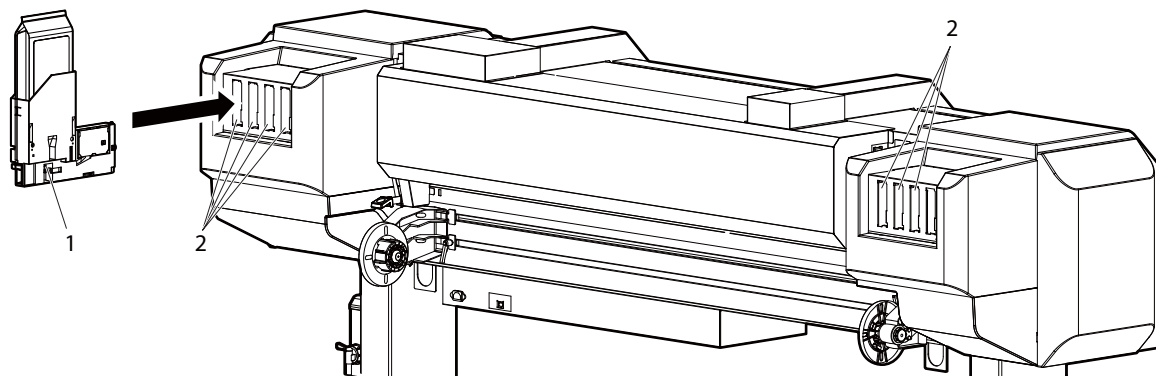
10. 操作パネルの [Enter] キーを押します。



- 操作パネルに再度「センシ` ヨウカートリシ` ヲ` セット」と表示されます。

11. 洗浄液パックが取付けられた大容量パックアダプタを再度、インクカートリッジスロットへ挿入します。

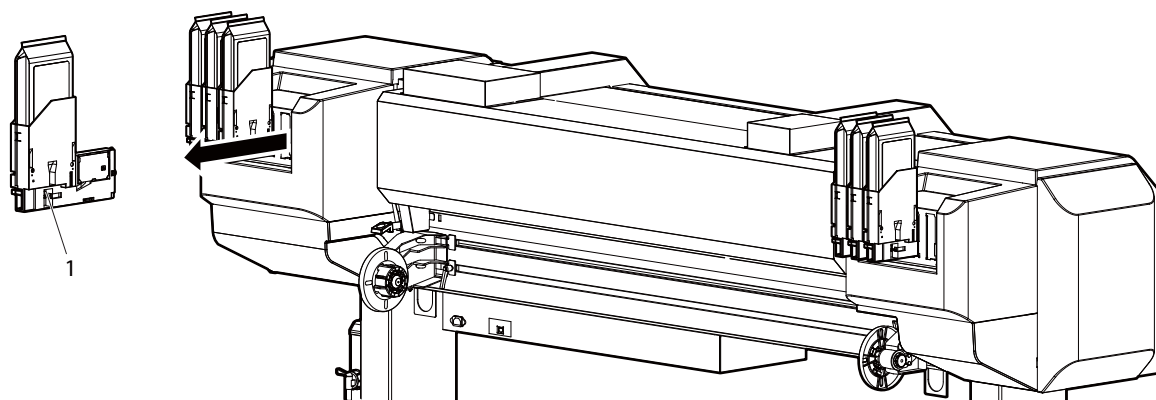
- 全ての大容量パックアダプタを取付けると、操作パネルに「ヘッド センシ ョウ チュウ」と表示され、製品が洗浄液充てんを開始します。
- 洗浄液充てん後、操作パネルに「カートリッジ ヲ ヌイテクダ サイ」と表示されます。



番号	名称
1	大容量パックアダプタ
2	インクカートリッジスロット

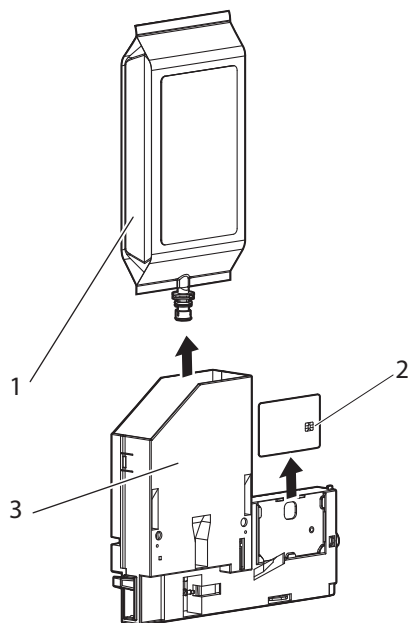
12. すべての大容量パックアダプタをプリンタから取外します。

- 操作パネルに「ヘッド センシ ョウ チュウ」と表示され、製品がヘッド洗浄を開始します。
- ヘッド洗浄終了後、操作パネルに「ハイエキヲ カラニシテクダ サイ ー> E」と表示されます。
- 廃液タンクを確認してください。



番号	名称
1	大容量パックアダプタ

13. 大容量パックアダプタから洗浄液パックとスマートチップカードを取外します。



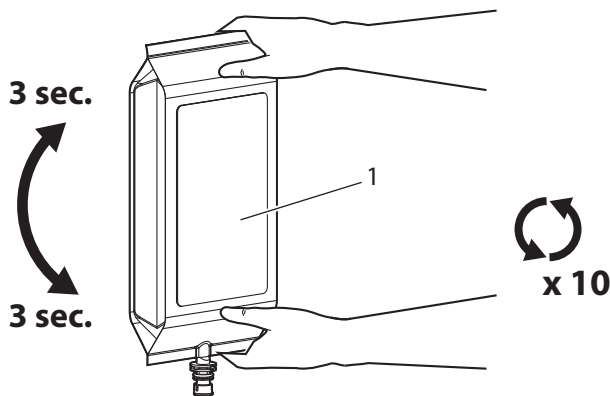
番号	名称
1	洗浄液パック
2	スマートチップカード
3	大容量パックアダプタ

注記

洗浄液パックとスマートチップカードの残量が残っている場合は、パックとカードの対応が明確になるよう、セットで保管してください。

14. 以下の手順に従って、インクパックを振ります。


- 差し込み口を上に向けて 3 秒待ちます。
- 次に差し込み口を下に向けて 3 秒待ちます。
- 10 回繰り返します。

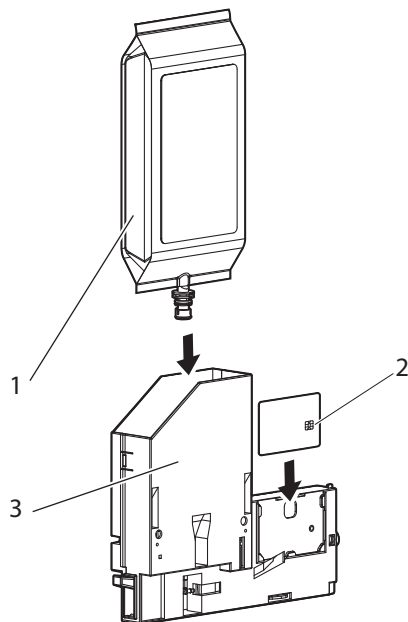


番号	名称
1	インクパック

⚠ 注意

- 新品のホワイトインクは、インクパックに付属の「専用インク使用前のご注意」に従ってインクパックを振ってください。適切な振り方でないと、画質不良や故障の原因となります。

15. インクパックとスマートチップカードを大容量パックアダプタへ取付けます。
 大容量パックアダプタの取扱説明書「3.1 インクパックの取付け方法」



番号	名称
1	インクパック
2	スマートチップカード
3	大容量パックアダプタ

- 使用するインクパックや洗浄液パックの数が、手順3で選択したインク色数によって異なります。

(1) インクの色数が4色の場合

- シアン (C) : 2 パック
- マゼンダ (M) : 2 パック
- イエロー (Y) : 1 パック
- ブラック (K) : 1 パック
- 洗浄液 (CL) : 1 パック

(2) インクの色数が5色の場合

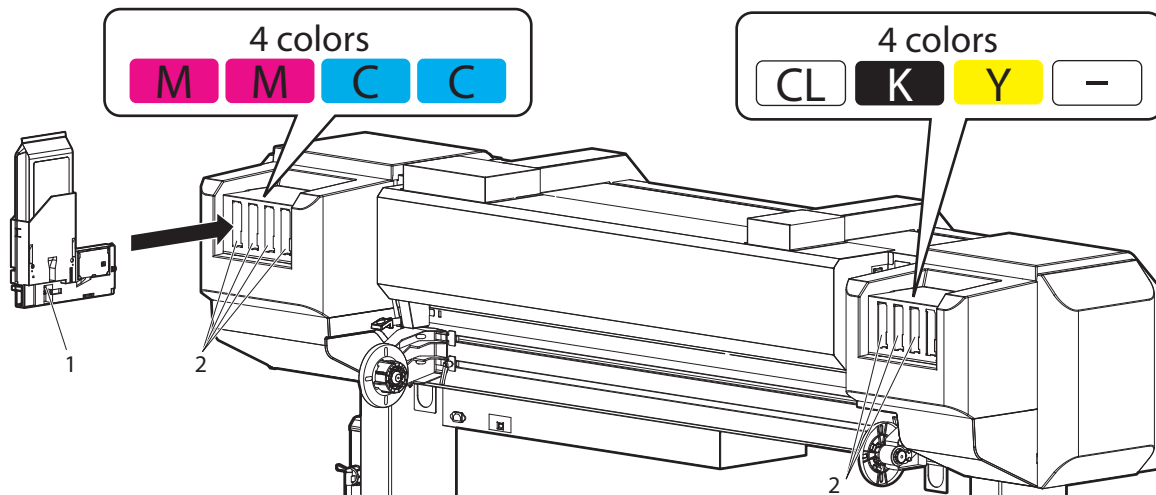
- シアン (C) : 1 パック
- マゼンダ (M) : 1 パック
- イエロー (Y) : 1 パック
- ブラック (K) : 1 パック
- ホワイト (WH) : 1 パック
- 洗浄液 (CL) : 2 パック

16. 大容量パックアダプタを、インクカートリッジスロットに取付けます。

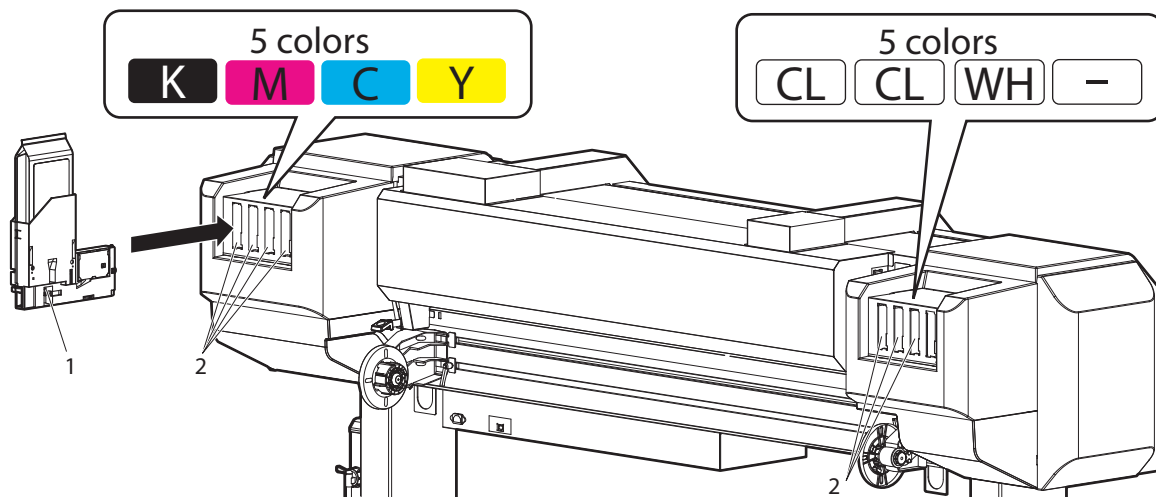
注 記

手順3で選択したインク色数によって、インク色とインクカートリッジスロットの対応関係が異なりますのでご注意ください。

(1) インクの色数が4色の場合



(2) インクの色数が5色の場合



番号	名称
1	大容量パックアダプタ
2	インクカートリッジスロット

- インク色表示ラベルでインク色とインクカートリッジスロットの対応を確認できます。
- 大容量パックアダプタはインクカートリッジスロットの奥までしっかり挿入してください。
- 大容量パックアダプタを取付けると、操作パネルに「インクシ ユウテンチュウ * *%」と表示され、初期充てんを開始します。
- 初期充てんにはおおよそ 10 分かかります。
- 初期充てん中は、インク充てん動作と休止動作を繰り返します。
- メッセージの「**」部が 100 になると、初期充てんが終了します。
- 初期充てんが終了すると、操作パネルに「メテ ィアナシ」と表示されます。

注意

- インク充てん中は、以下のことを遵守してください。充てんが中断すると、インク再充てんによるインクの損失が発生します。
 - 製品の電源を OFF しないこと。
 - 製品の電源ケーブルを抜かないこと。
 - フロントカバーを開けないこと。
 - メンテナンスカバーを開けないこと。
 - フロント用紙セットレバーを上げないこと（リア用紙セットレバーを下げないこと）。
 - インク残量の少ないインクパックを使用しないこと。

注記

初期充てん終了直後にノズルチェック作画を行うと、次のような現象が発生する場合があります。

- 作画した線がかすれる
- 部分的に作画されない

このような場合には、「[5.5 クリーニングメニュー](#)」に従って、微量充てんを行ってから作画結果を確認してください。

微量充てんを行っても作画結果に変化が無い場合は、製品を 1 時間以上放置後、再度微量充てんを行ってから作画結果を確認してください。

それでも作画結果に変化が無い場合は、「[8.4.2 テクニカルサポート連絡窓口](#)」までご連絡ください。

3.5 用紙の取付け

3.5.1 搬送台の取付け

本製品でリジッドメディアを使用する場合は、搬送台（オプション）をご使用ください。
以下の手順に従って、搬送台を取付けてください。

搬送台の取付けには下記を使用します。

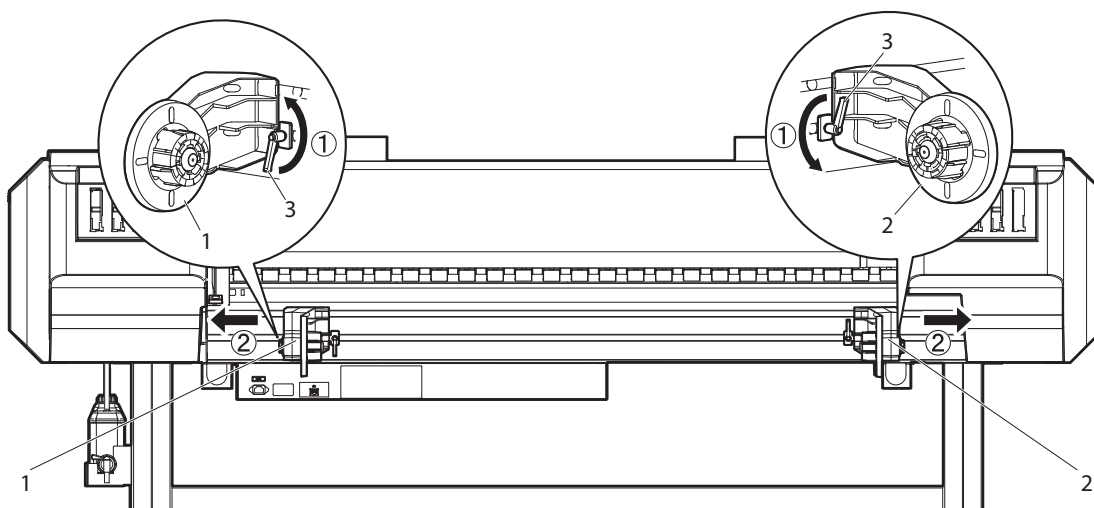
- スパナ：搬送台付属品
- 水準器：プリンタ付属品

注 記

搬送台の組み立て方法は、プリンタの設置要領書をご覧ください。

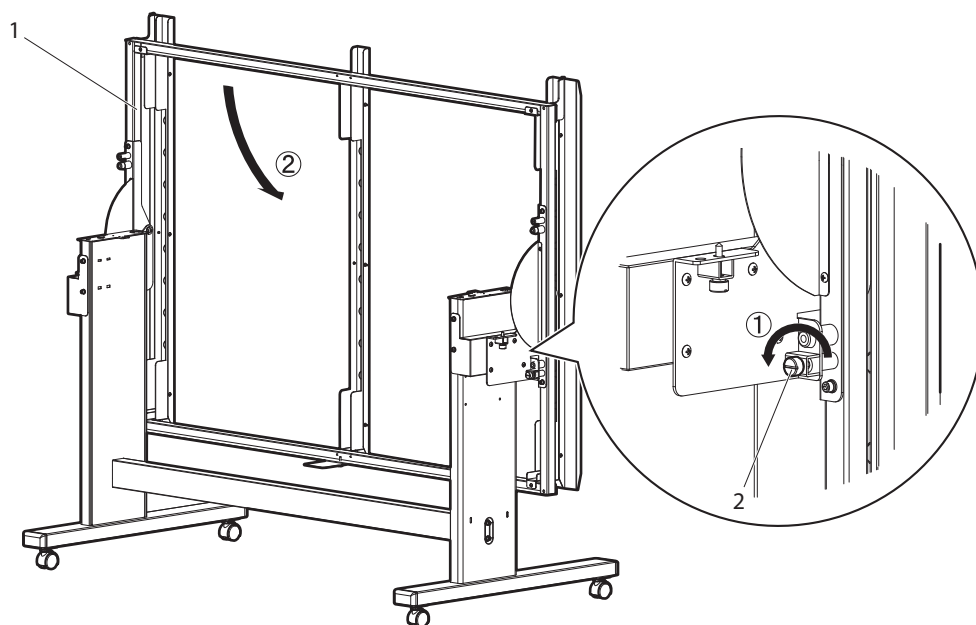
3.5.1.1 背面側

1. 製品背面左右のロール紙受けの固定レバーを緩め、ロール紙受けを両端に寄せて固定します。



番号	名称
1	ロール紙受け（左）
2	ロール紙受け（右）
3	固定レバー

2. 搬送台の垂直固定ネジを緩め、静かにテーブル面を水平にします。

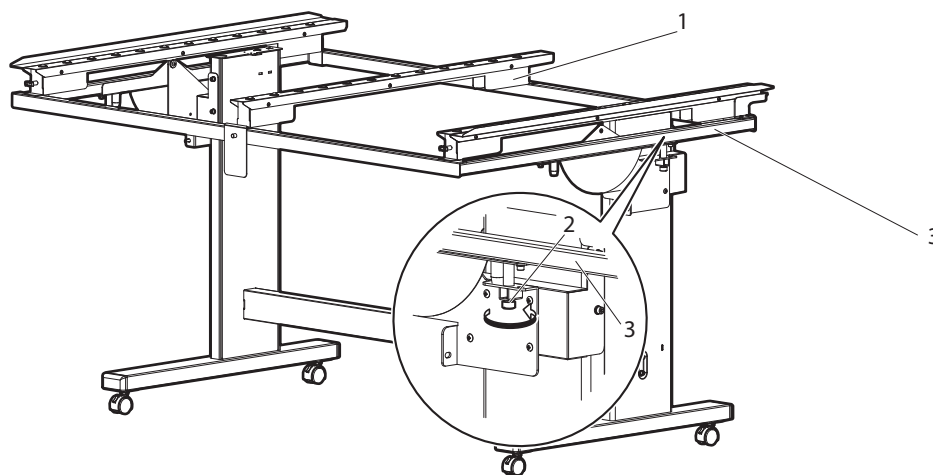


番号	名称
1	搬送台
2	垂直固定ネジ

3. 搬送台の水平固定ネジ（左右2箇所）を締め、テーブルを固定します。

注 記

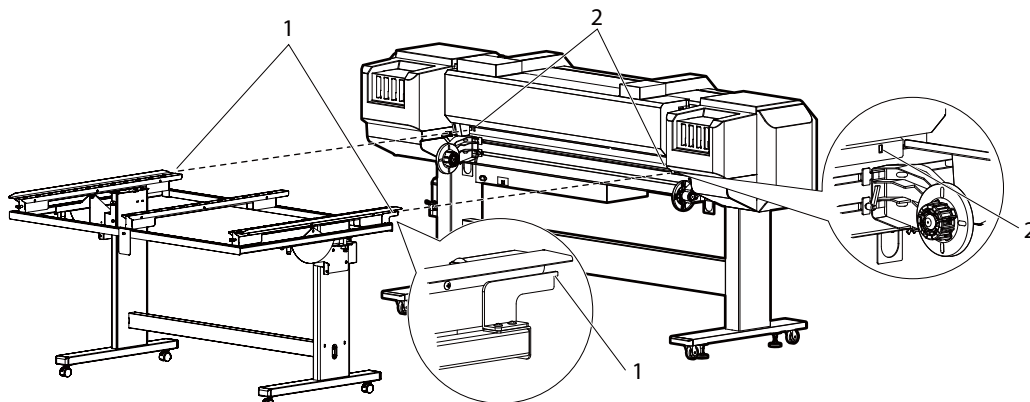
水平固定ネジを固定する際は、フレーム部を上から押えてゴム足部を圧縮しながらネジを回し、ネジが回らなくなるまで回してください。



番号	名称
1	搬送台
2	水平固定ネジ
3	フレーム

4. 搬送台の位置決めガイドをペーパーガイド R の角穴に挿入します。

- 位置決めガイドの高さが角穴に合わないときは、搬送台のキャスターのネジをスパナで回して高さを調整します（手順 5 参照）。

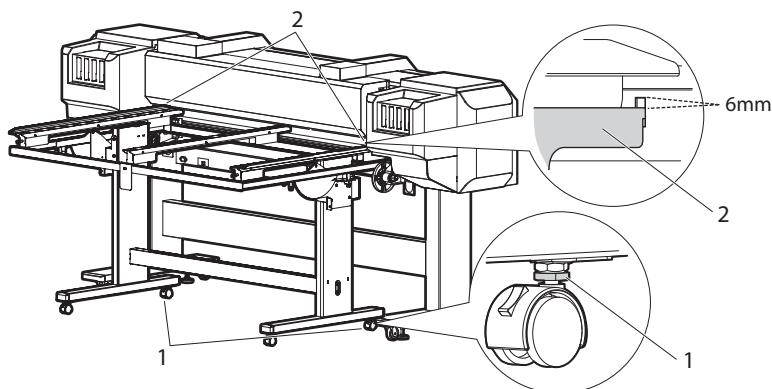


番号	名称
1	位置決めガイド
2	角穴

5. 搬送台のキャスター（プリンタから近い側、2箇所）のネジをスパナで回して、ペーパーガイド R の角穴の上部と搬送台の位置決めガイドの上側の差が、6 mm 位になるように調整します。

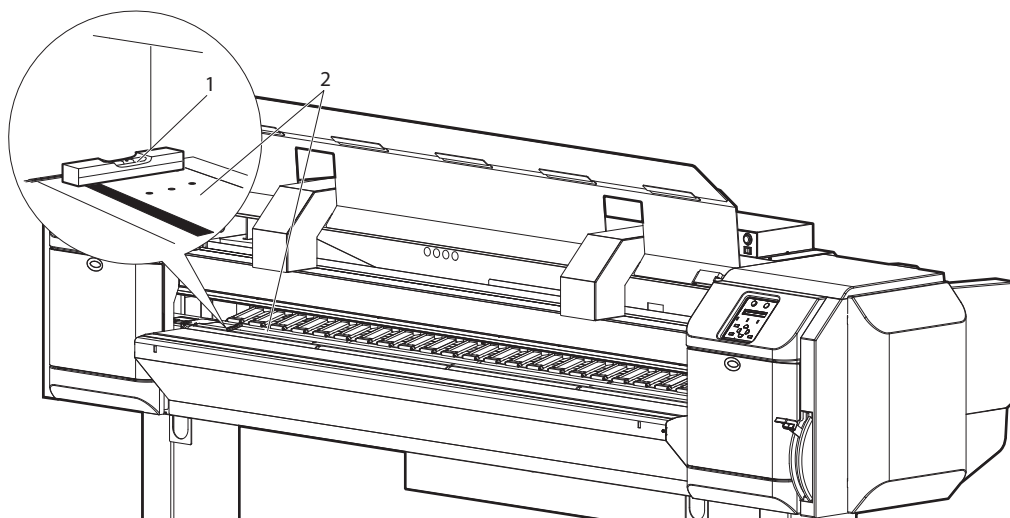
注 記

- 搬送台のキャスターにはネジが 2 種類あります。下側のネジを回してください。
- ネジを時計回りに回したときに、搬送台が上昇します。



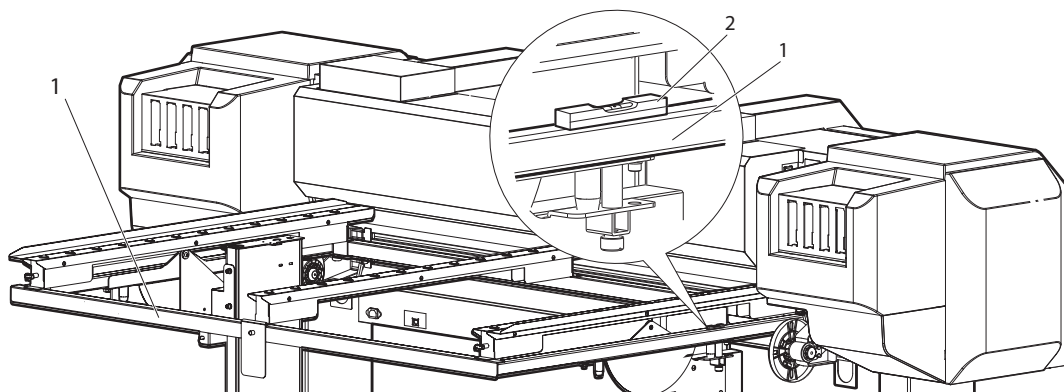
番号	名称
1	キャスターのネジ
2	位置決めガイド

6. 水準器をプリンタのプラテンの端に置き、気泡の位置を確認します。



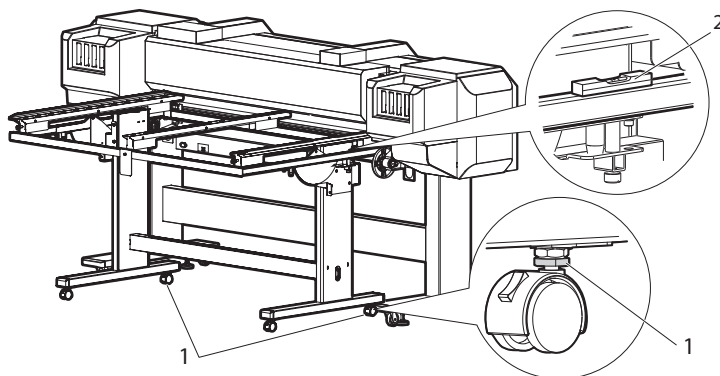
番号	名称
1	水準器
2	プラテン

7. 水準器を搬送台の枠に置きます。
水準器は、プリンタに置いたときと同じ側に置きます。



番号	名称
1	搬送台の枠
2	水準器

8. 搬送台のキャスター (プリンタから遠い側) のネジをスパナで回し、傾きを調整します。
- 水準器の気泡の位置が、プリンタに置いたときと同じ位置になるようにします。



番号	名称
1	キャスターのネジ
2	水準器

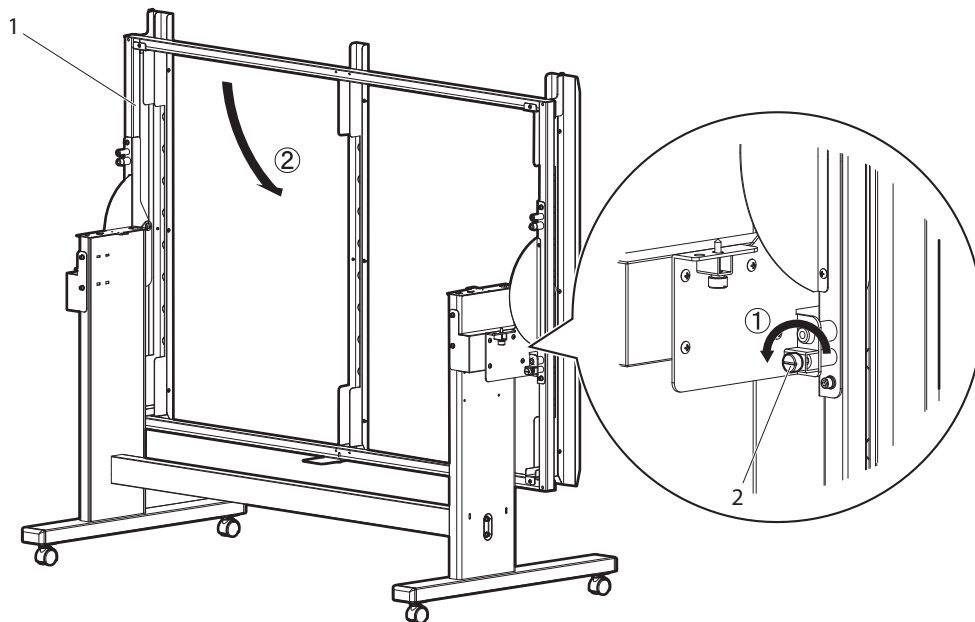
9. 反対側も同様に傾きをプリンタに合わせます。

注意

- 搬送台の傾きが適正でない場合、メディアがプリントヘッドに接触してプリントヘッドが損傷する恐れがあります。

3.5.1.2 正面側

1. 搬送台の垂直固定ネジを緩め、静かにテーブル面を水平にします。

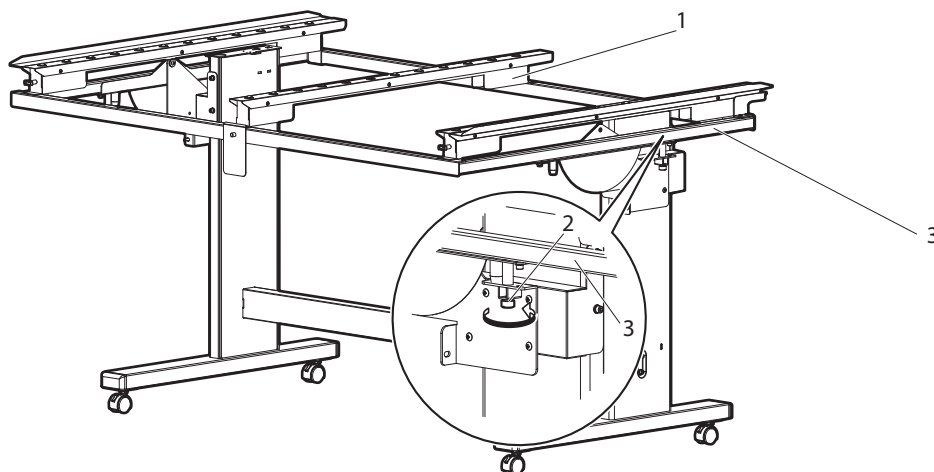


番号	名称
1	搬送台
2	垂直固定ネジ

2. 搬送台の水平固定ネジ（左右2箇所）を締め、テーブルを固定します。

注 記

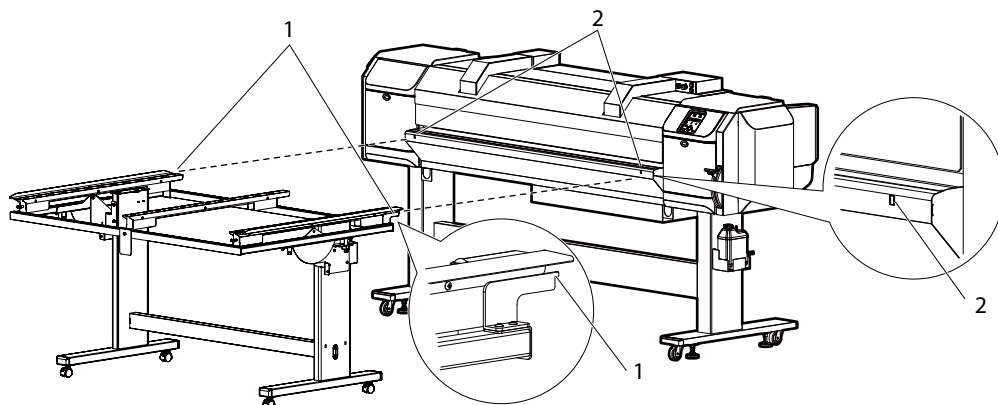
水平固定ネジを固定する際は、フレーム部を上から押えてゴム足部を圧縮しながらネジを回し、ネジが回らなくなるまで回してください。



番号	名称
1	搬送台
2	水平固定ネジ
3	フレーム

3. 搬送台の位置決めガイドをペーパーガイドFの角穴に挿入します。

- 位置決めガイドの高さが、角穴に合わないときは、搬送台のキャスターのネジをスパナで回して高さを調整します(手順4参照)。

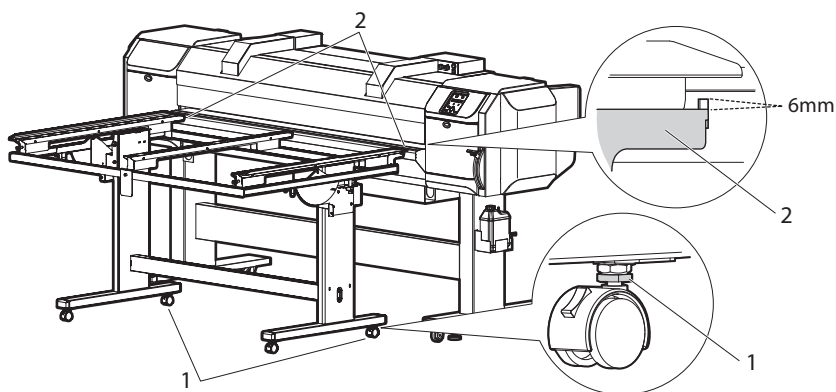


番号	名称
1	位置決めガイド
2	角穴

4. 搬送台のキャスター（プリンタから近い側、2箇所）のネジをスパナで回して、ペーパーガイドFの角穴の上部と搬送台の位置決めガイドの上側の差が、6mm位になるように調整します

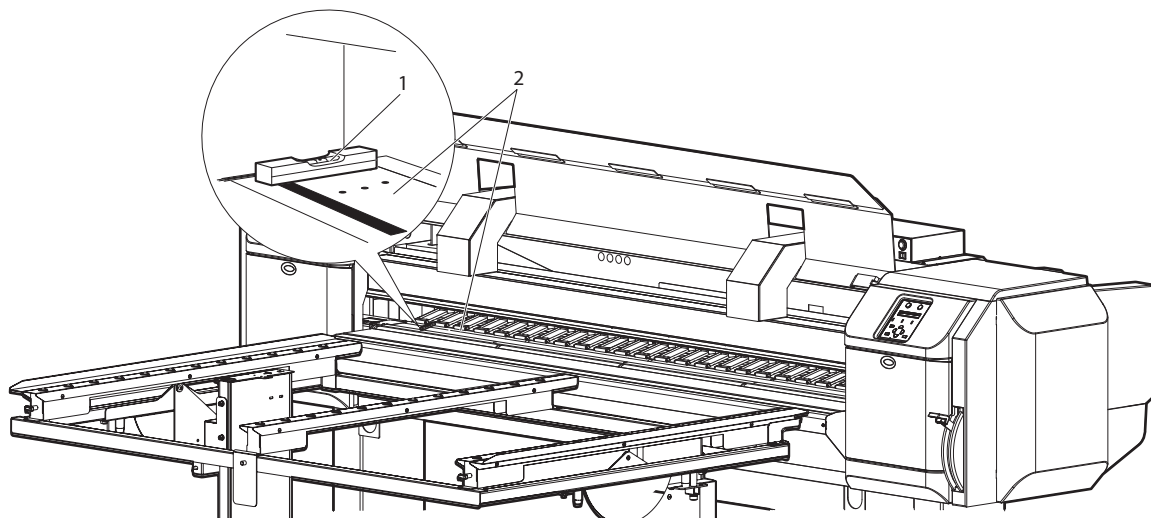
注記

- 搬送台のキャスターにはネジが2種類あります。下側のネジを回してください。
- ネジを時計回りに回したときに、搬送台が上昇します。



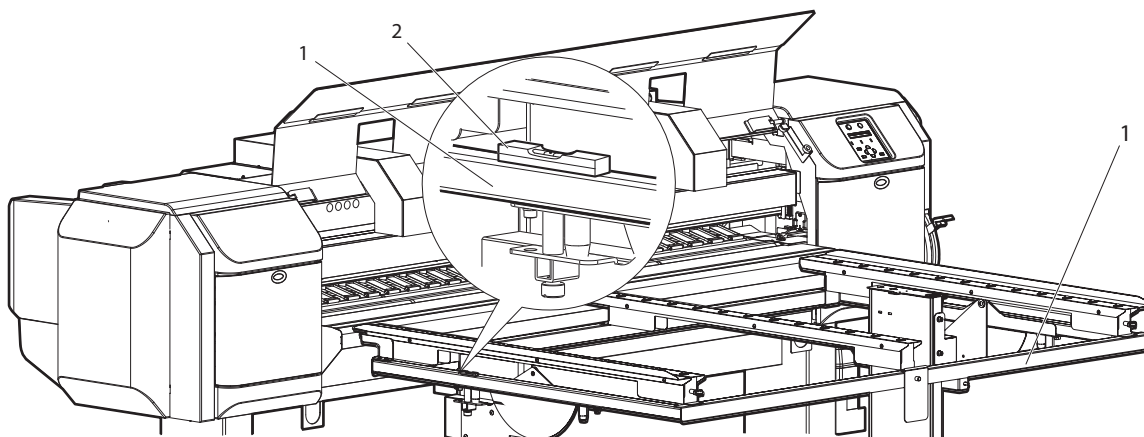
番号	名称
1	キャスターのネジ
2	位置決めガイド

5. 水準器をプリンタのプラテンの端に置き、気泡の位置を確認します。



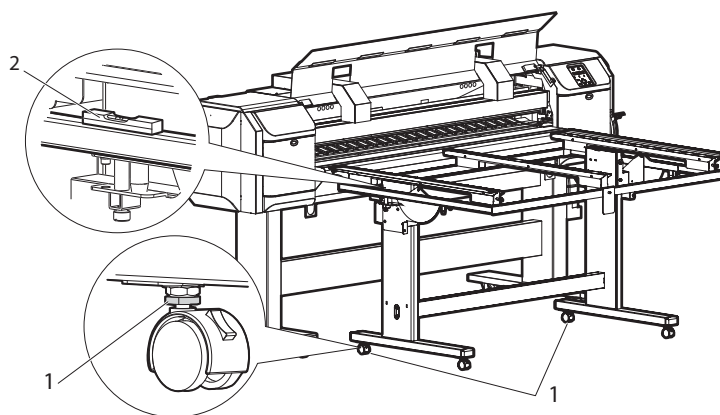
番号	名称
1	水準器
2	プラテン

6. 水準器を搬送台の枠に置きます。
水準器は、プリンタに置いたときと同じ側に置きます。



番号	名称
1	搬送台の枠
2	水準器

7. 搬送台のキャスター（プリンタから遠い側、2箇所）のネジをスパナで回し、傾きを調整します。
 水準器の気泡の位置が、プリンタに置いたときと同じ位置になるようにします。



番号	名称
1	キャスターのネジ
2	水準器

8. 反対側も同様に傾きをプリンタに合わせます。

3.5.2 リジッドメディアのセット

注 記

- 本製品に取付け可能なリジッドメディアは下記の通りです。
 - 最大幅：1,625 mm
 - 最小幅：182 mm
 - 最大奥行：1,200 mm
 - 最小奥行：200 mm
 - 厚さ：15 mm 以下（メディアの反り、バラツキを含む）
 - 重量：15 kg 以下
 - メディアの反り：1 mm 以下（厚さのバラツキがある場合は、反りとバラツキの合算値が 1 mm 以下とする。また、反りが上向きの状態での作画は行わないこと）

リジッドメディアのセットには下記を使用します（搬送台調整時のみ）。

- スパナ：搬送台付属品

以下の手順に従ってリジッドメディアをセットしてください。

1. 電源を ON します。
2. パネル設定メニューで、これから使用したいユーザ定義の「メディア種類」設定が「リジッド」になっているかを確認します。

[I 4.3.2 メニュー設定手順](#)

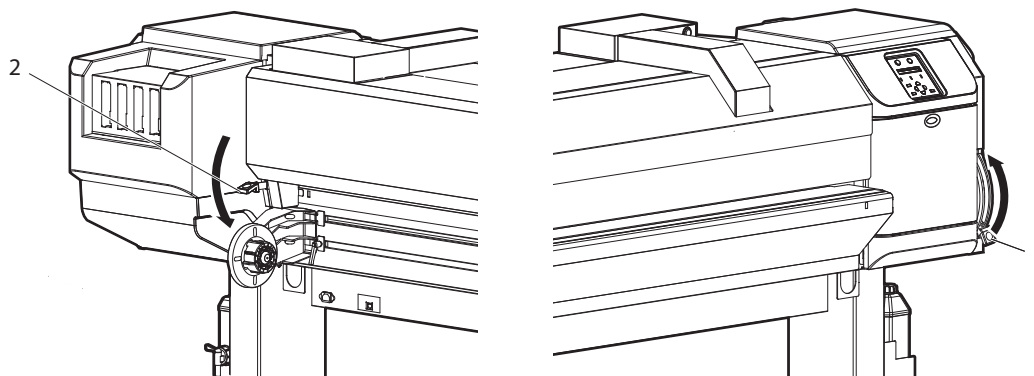
[I 5.2.2.10 メディア種類メニュー](#)

注 記

実際にセットした用紙と設定したユーザ定義のメディア種類が異なる場合、正常に用紙検出を行えない恐れがあります。

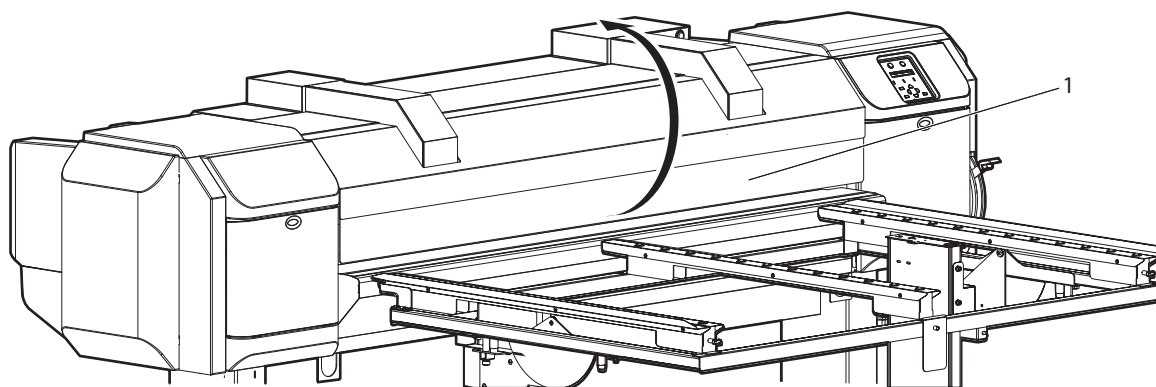
3. フロント用紙セットレバーを上げます（リア用紙セットレバーを下げます）。

- 見やすくするため、イラストでは搬送台を省略しています。



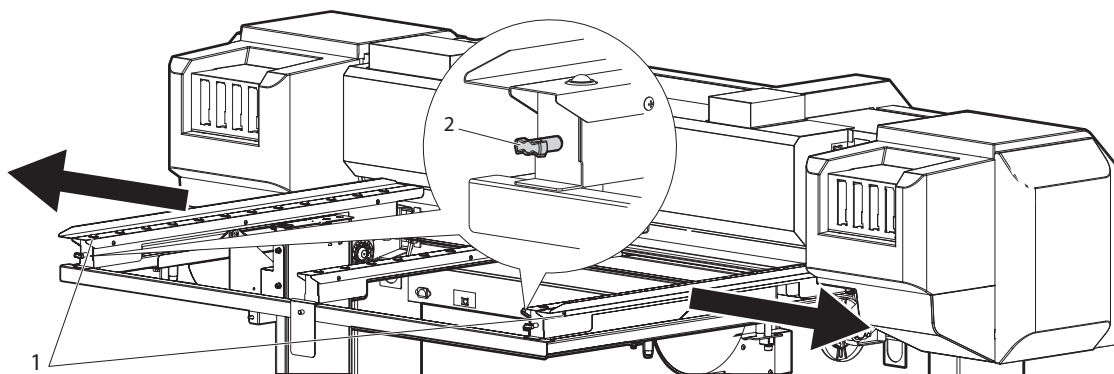
番号	名称
1	フロント用紙セットレバー
2	リア用紙セットレバー

4. フロントカバーを開きます。



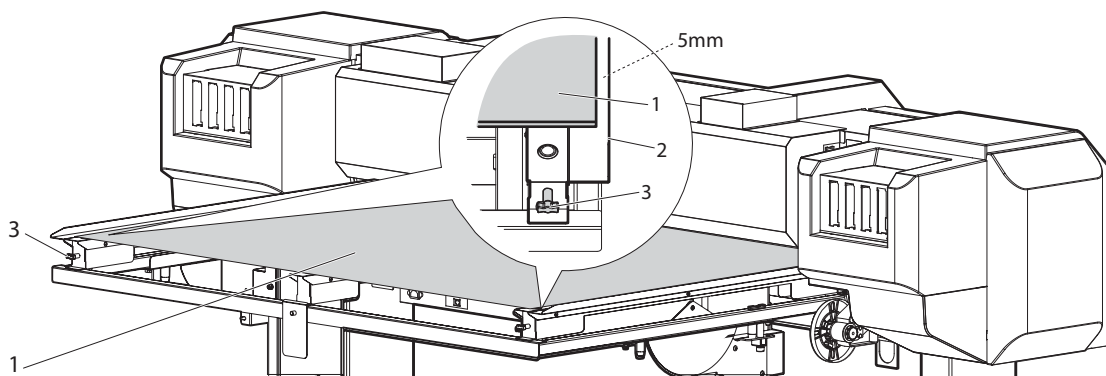
番号	名称
1	フロントカバー

5. 搬送台（背面側）のレール固定ネジをゆるめ、リジッドメディアが置けるようにレールを左右に広げます。
リジッドメディアはプリンタ中央にセットされるようにします。



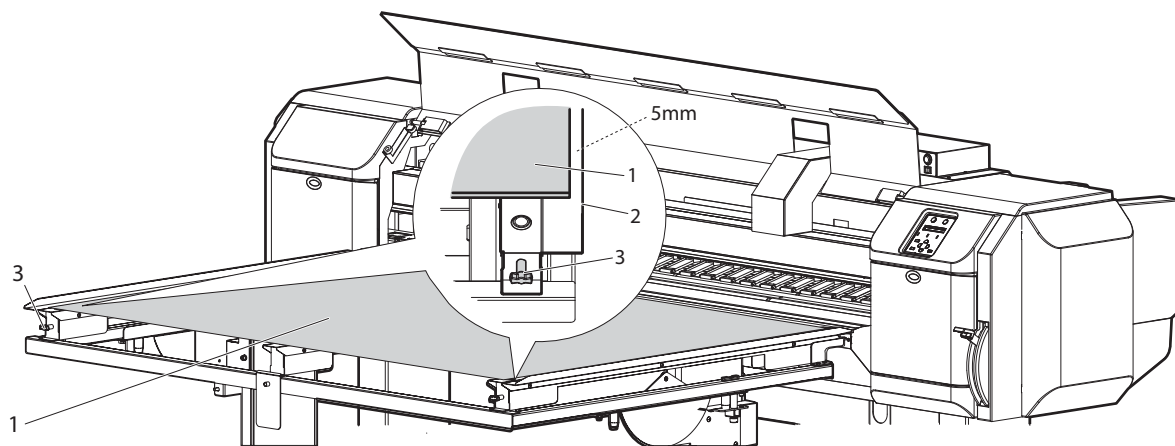
番号	名称
1	レール
2	レール固定ネジ

6. レール上にリジッドメディアを載せ、左右のストッパーとリジッドメディアの隙間が 5 mm 以上ある位置で、レール固定ネジを締め付けます。
- リジッドメディアは用紙搬送方向と平行になるようにします。
 - リジッドメディアがレールのボール部に必ず載るようにします。
 - レールはリジッドメディアに対して平行を保つように調整してから固定します。



番号	名称
1	リジッドメディア
2	ストッパー
3	レール固定ネジ

7. 搬送台（前側）も同様に、リジッドメディアを載せてみて、左右のストッパーとメディアとの隙間が 5 mm 以上ある位置でレールを固定してください。



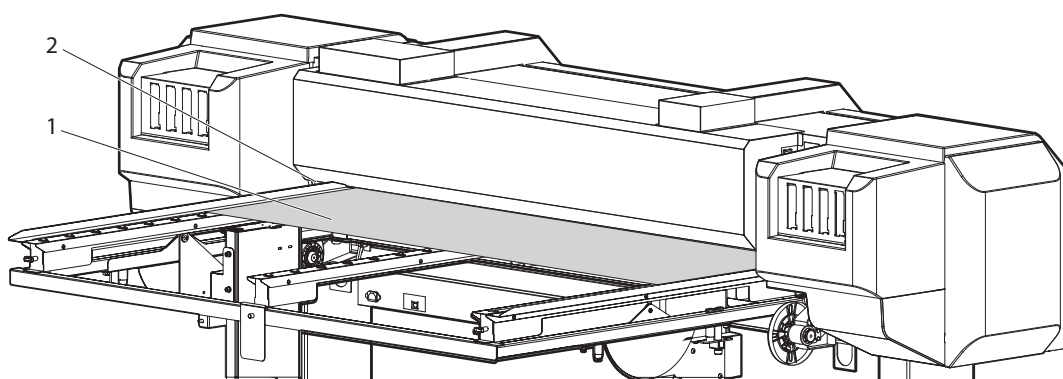
番号	名称
1	リジッドメディア
2	ストッパー
3	レール固定ネジ

注 記

リジッドメディアが手前に滑り落ちてしまう場合は、メディアストッパを使用してください。

☞ 2.2 各部の名称と機能

8. プリンタ背面側から、リジッドメディアを給紙スロットに差し込みます。

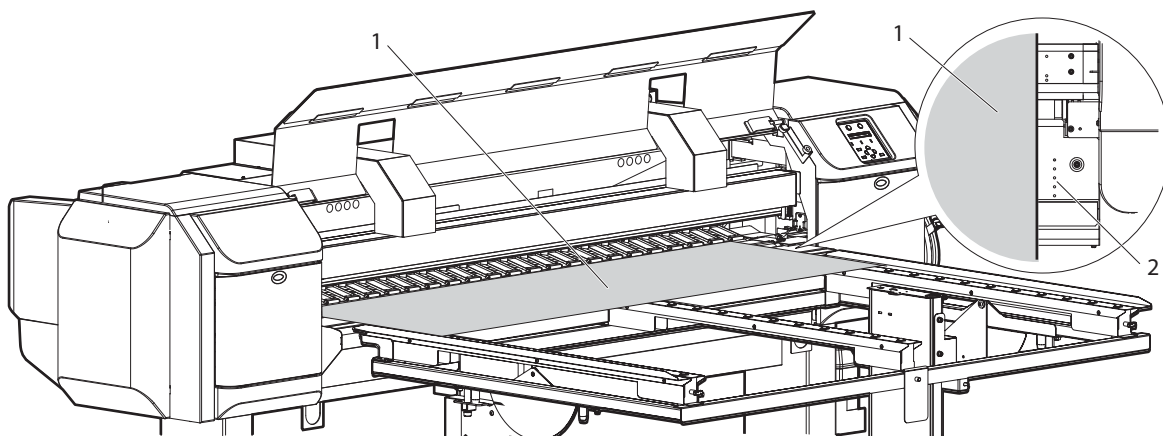


番号	名称
1	リジッドメディア
2	給紙スロット

9. 正面から見て、メディアの右端が用紙セット目安より右側に入ってしまう場合は、搬送台のレールの位置を調節してください。

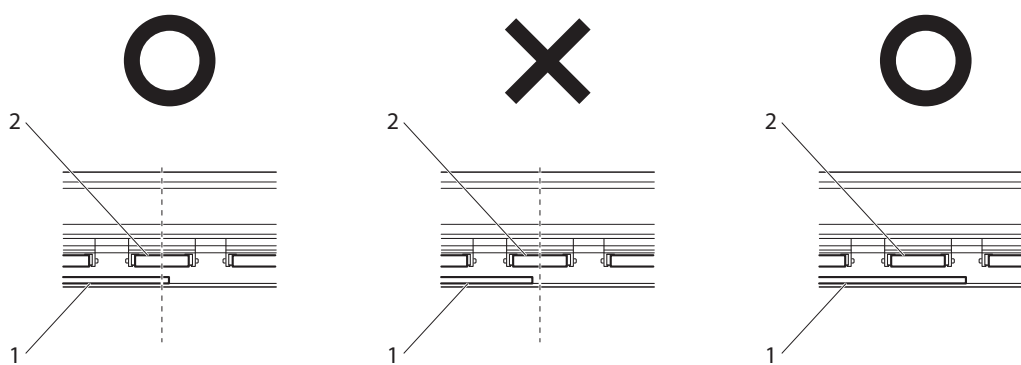
参考

用紙セット目安は、メディア右端の基準位置を定めるものではありません。
線を越えていなければ、メディアが線から離れた位置にあっても問題ありません。



番号	名称
1	リジッドメディア
2	用紙セット目安

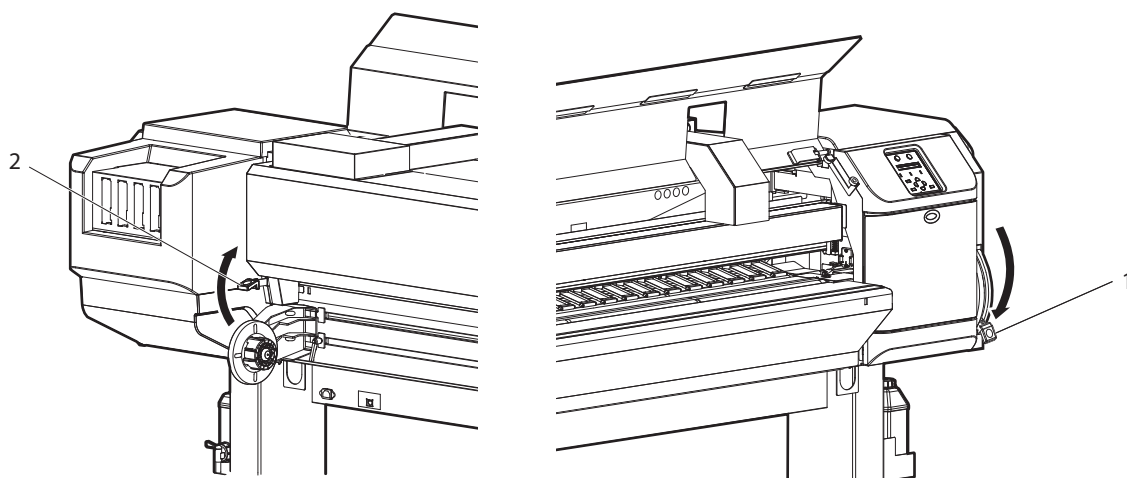
10. メディアの両端が加圧ローラに半分以上かかっていない場合は、搬送台のレールの位置を調節してください。
加圧ローラに半分以上かからないリジッドメディアをセットする場合は、メディアの両端が加圧ローラに掛からないようにしてください。



番号	名称
1	リジッドメディア
2	加圧ローラ

11. フロント用紙セットレバーを下げます（リア用紙セットレバーを上げます）。

- 見やすくするため、イラストでは搬送台を省略しています。

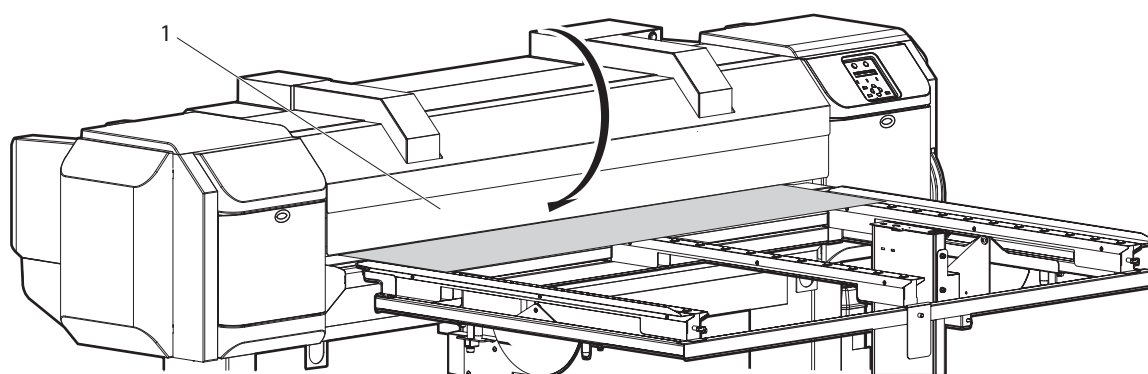


番号	名称
1	フロント用紙セットレバー
2	リア用紙セットレバー

注 記

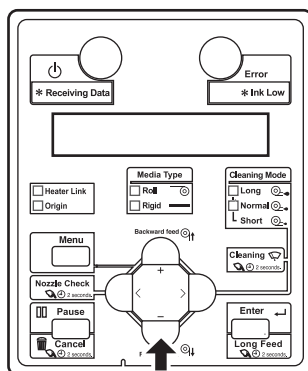
フロント用紙セットレバーは、下方に押しつけるようにしてしっかり下げてください。リア用紙セットレバーの場合は、上方に持ち上げるようにしてしっかり上げてください。レバーの上げ下げが不完全な状態の場合、用紙の検出ができない恐れがあります。

12. フロントカバーを閉めます。



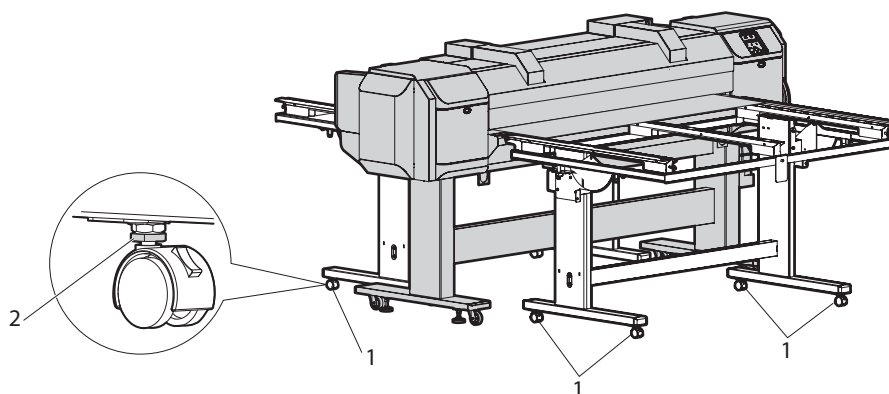
番号	名称
1	フロントカバー

13. 操作パネルの [-] キーを長押しして、リジッドメディアが問題なく搬送できることを確認します。



- 確認はリジッドメディアの全域に対して行ってください。

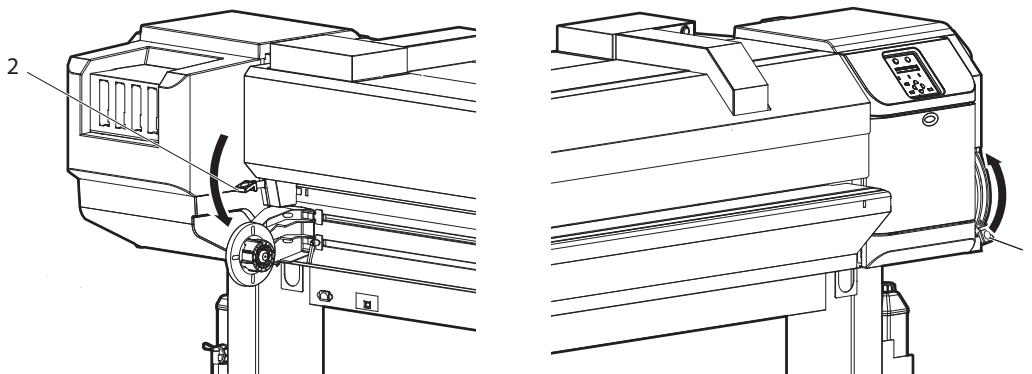
14. 搬送不良がある場合は、前後の搬送台のキャスター（各 4 箇所）のネジをスパナで回して、高さを少しずつ上げ、搬送ができる位置に調節してください。



番号	名称
1	キャスター
2	ネジ

15. フロント用紙セットレバーを上げ（リア用紙セットレバーを下げ）て、リジッドメディアを元の位置に戻します。

- 見やすくするため、イラストでは搬送台を省略しています。

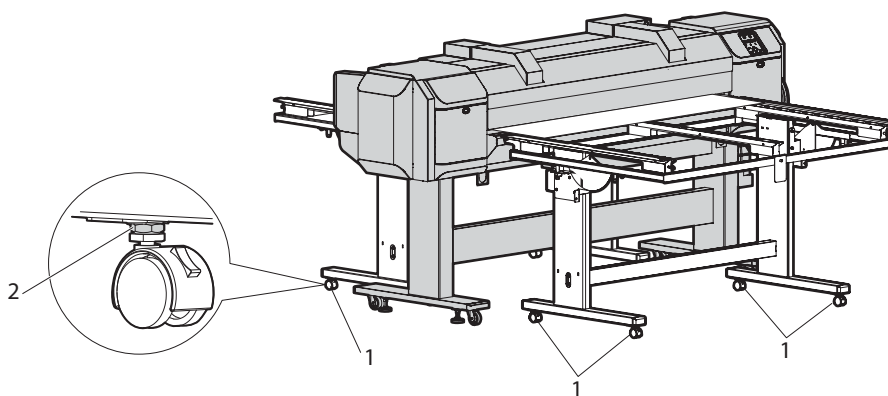


番号	名称
1	フロント用紙セットレバー
2	リア用紙セットレバー
3	リジッドメディア

16. フロント用紙セットレバーを下げます（リア用紙セットレバーを上げます）。

17. 搬送台のキャスター（4箇所）の六角ナットを、搬送台のテーブルに向かってスパナで締めます。

- キャスターの高さが固定されます。



番号	名称
1	キャスター高さ調整部
2	六角ナット

注 記

キャスターの高さ固定後は、下記の場合であれば、搬送台の取外しを行っても搬送台の高さ調整が必要なくなります。

- プリンタの移動がない
- メディア種類の変更がない

- リジッドメディアのセットを終了します。
- 引き続き、ユーザー定義を設定します。

 [3.5.6 ユーザー定義の設定手順](#)

3.5.3 搬送台 (オプション) の取外し

搬送台の取外し手順について説明します。

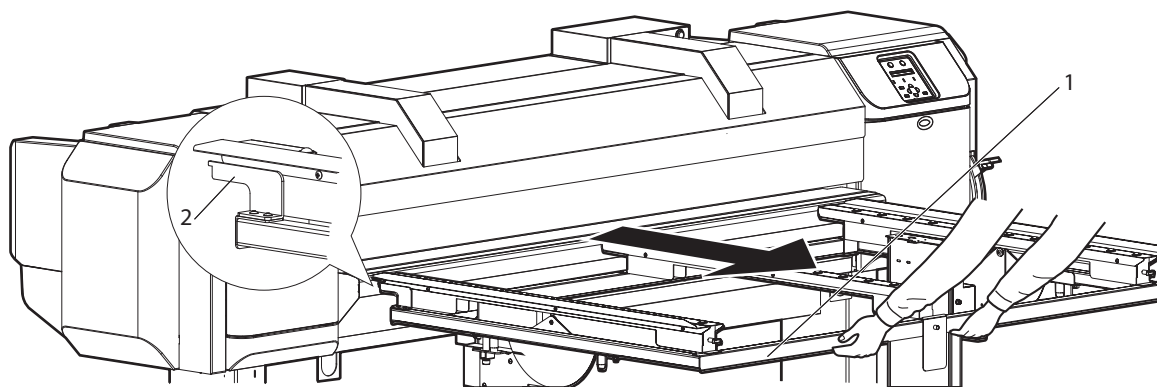
製品に搬送台 (オプション) が取付けられている場合は、ロール紙を使用する前に搬送台を取外す必要があります。

以下の手順に従って、搬送台を取外してください。

1. 製品正面側の搬送台を取外します。
 - a. 搬送台を手前側に引き、ペーパーガイド F の角穴から位置決めガイドを外します。

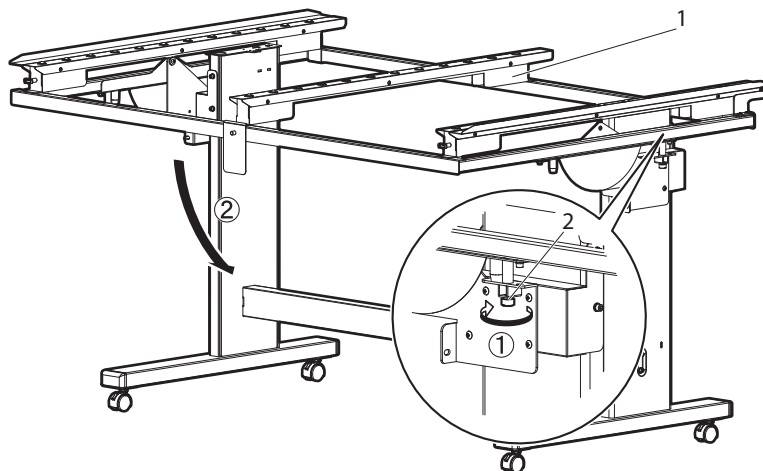
注 記

搬送台を取外す時に、搬送台の位置決めガイドで製品を傷つけないように注意してください。



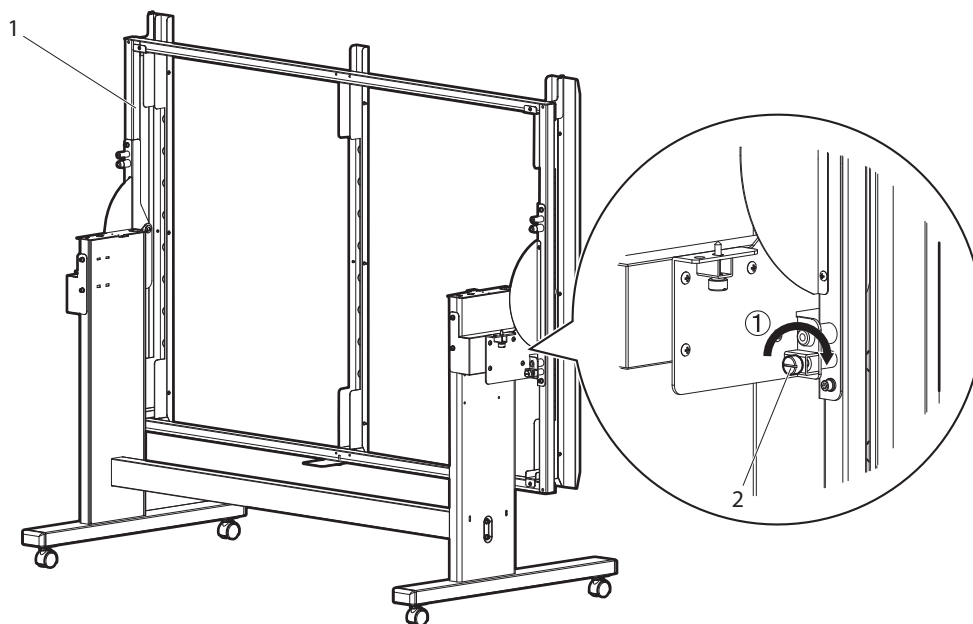
番号	名称
1	搬送台
2	位置決めガイド

b. 水平固定ネジ（左右2カ所）を緩めて、搬送台を折畳みます。



番号	名称
1	搬送台
2	水平固定ネジ

c. 垂直固定ネジを締めて、搬送台を固定します。

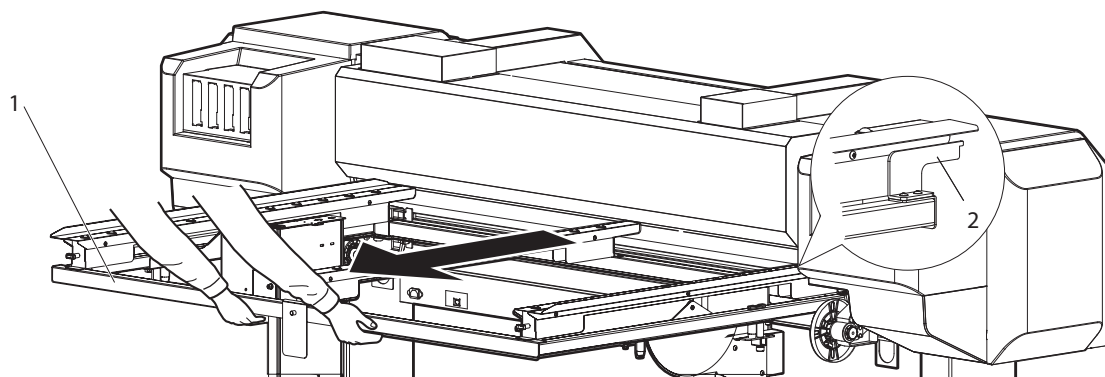


番号	名称
1	搬送台
2	垂直固定ネジ

2. 製品背面側の搬送台を取外します。
 - a. 搬送台を手前側に引き、ペーパーガイド R の穴から位置決めガイドを外します。

注 記

搬送台を取外す時に、搬送台の位置決めガイドで製品を傷つけないように注意してください。



番号	名称
1	搬送台

- b. 製品正面側の搬送台と同様に、搬送台を折り畳みます。
 - 搬送台の取外しを終了します。
 - 引き続き、製品にロール紙を取付けます。
☞ [3.5.4 ロール紙の取付け](#)

3.5.4 ロール紙の取付け

ロール紙の取付け手順について説明します。
ロール紙は製品中央に配置します。

注 記

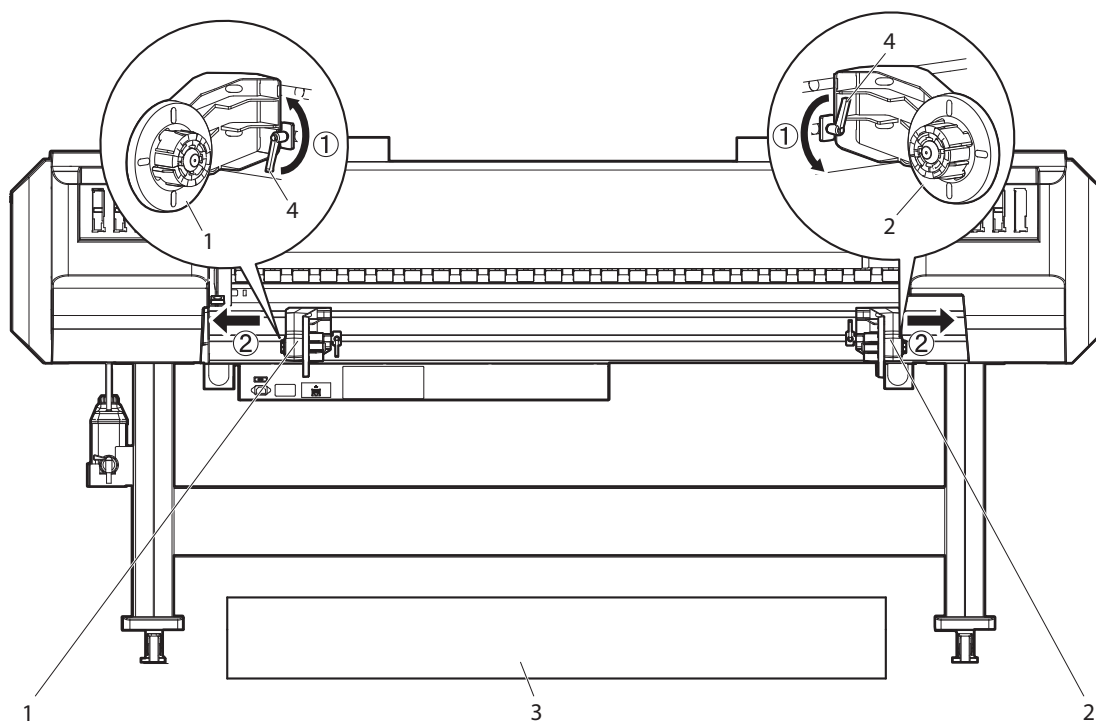
本製品には、次のロール紙を取付けることができます。

- 外径：150 mm 以下
- 紙管径：2 インチ /3 インチ
- 重量：30 kg 以下
- 長さ：50 m 以下
- 幅：1,625 mm 以下

🔗 [8.1.1 本体仕様](#)

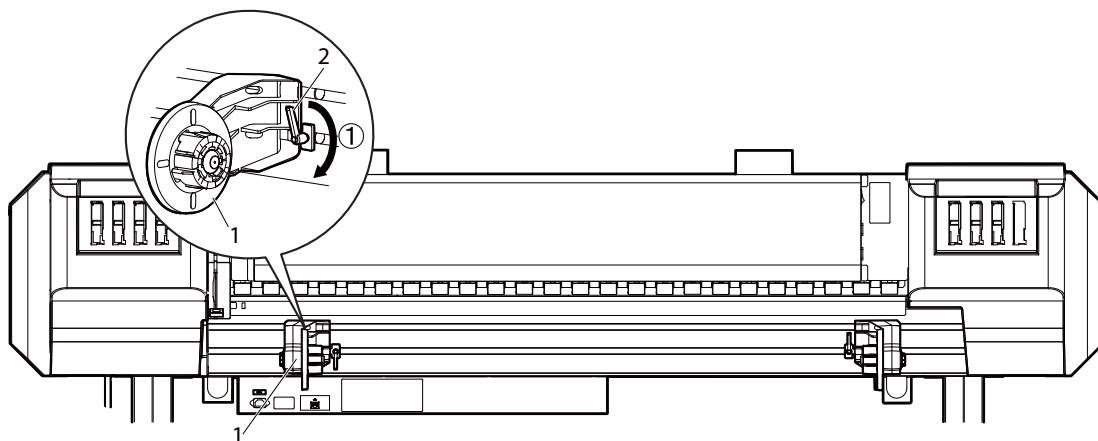
以下の手順に従って、ロール紙を取付けてください。

1. 製品背面左右のロール紙受けの固定レバーを緩め、セットするロール紙幅よりロール紙受けを広げます。



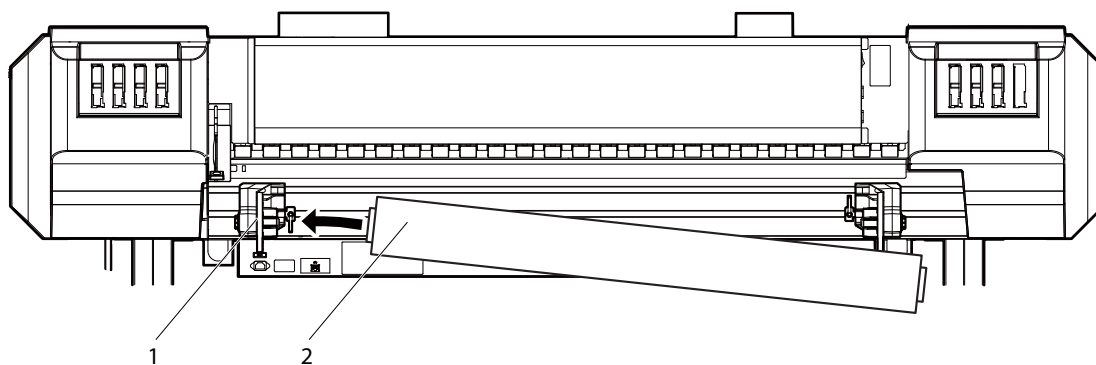
番号	名称
1	ロール紙受け (左)
2	ロール紙受け (右)
3	ロール紙
4	固定レバー

2. ロール紙受け（左）の固定レバーを締付け、ロール紙受け（左）を固定します。



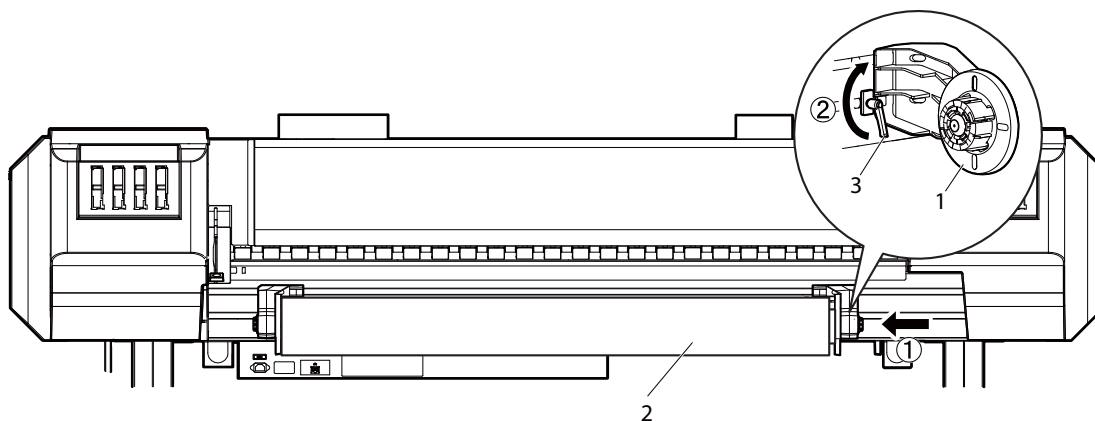
番号	名称
1	ロール紙受け（左）
2	固定レバー

3. ロール紙をロール紙受け（左）に取付けます。



番号	名称
1	ロール紙受け（左）
2	ロール紙

4. ロール紙受け（右）をロール紙に取付け、固定レバーを締付けます。

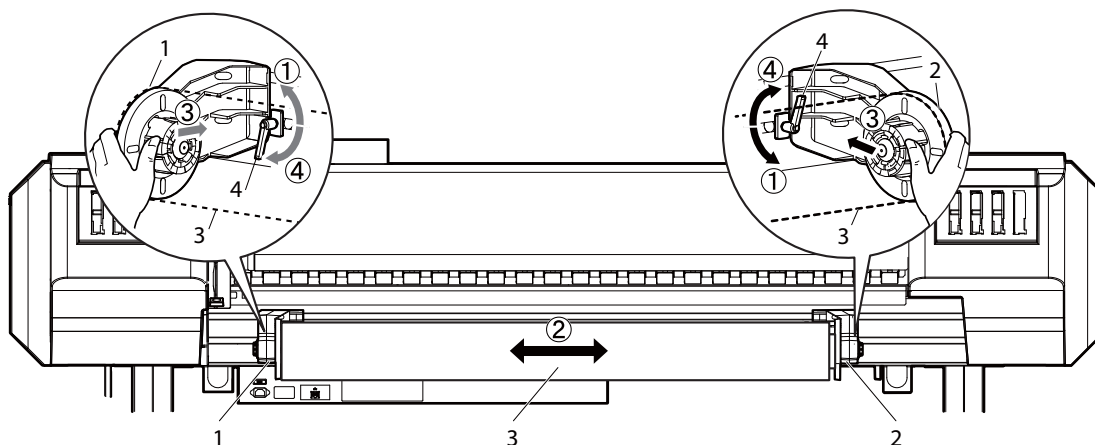


番号	名称
1	ロール紙受け（右）
2	ロール紙
3	固定レバー

5. ロール紙受け（左、右）の固定レバーを緩め、ロール紙を製品中央に移動させて、固定レバーを締付けます。

注記

ロール紙受けを固定する場合は、ロール紙受けを製品側に押当てながら固定してください。



番号	名称
1	ロール紙受け（左）
2	ロール紙受け（右）
3	ロール紙
4	固定レバー

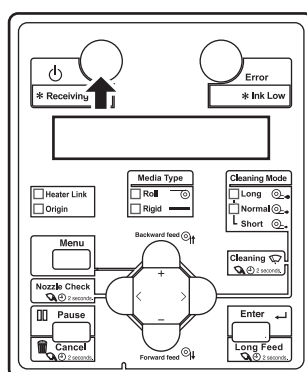
- ロール紙の取付けを終了します。
- 引き続き、製品にロール紙をセットします。
[🔗 3.5.5 ロール紙のセット方法](#)

3.5.5 ロール紙のセット方法

ロール紙のセット方法について説明します。

以下の手順に従って、ロール紙をセットしてください。

1. 製品の電源を ON します。



注意

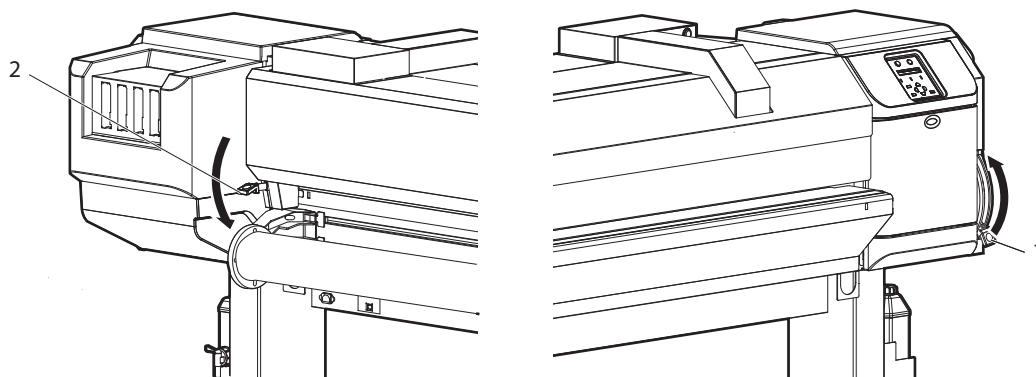
- 製品の初期動作中および作画中は、用紙セットレバーを操作しないでください。プリントヘッド部と加圧ローラ部が干渉し、故障する恐れがあります。

- 製品が初期動作を開始します。
 - 操作パネルに「メディアなし」と表示されます。
2. パネル設定メニューで、これから使用したいユーザ定義の「メディア種類」設定が適切かを確認します。
[🔗 4.3.2 メニュー設定手順](#)
[🔗 5.2.2.10 メディア種類メニュー](#)

注記

実際にセットした用紙と設定したユーザ定義のメディア種類が異なる場合、正常に用紙検出を行えない恐れがあります。

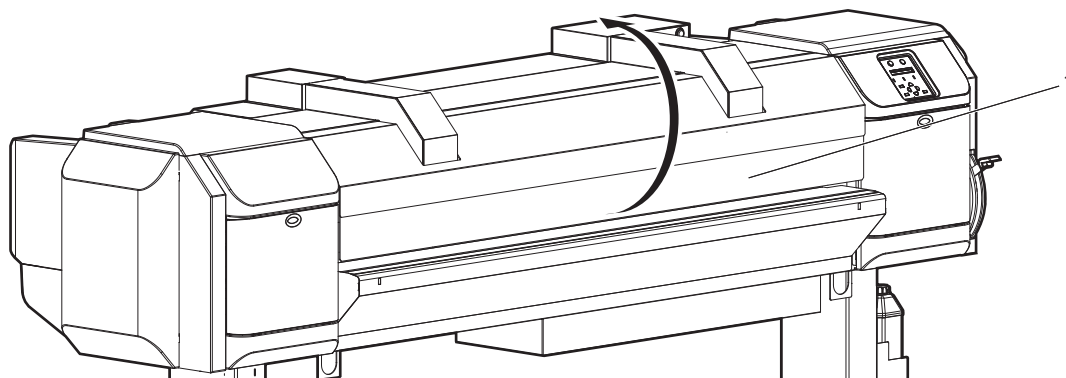
3. フロント用紙セットレバーを上げます（リア用紙セットレバーを下げます）。



番号	名称
1	フロント用紙セットレバー
2	リア用紙セットレバー

- 操作パネルに「メディアアセットシテクタサイ」と表示されます。

4. フロントカバーを開けます。

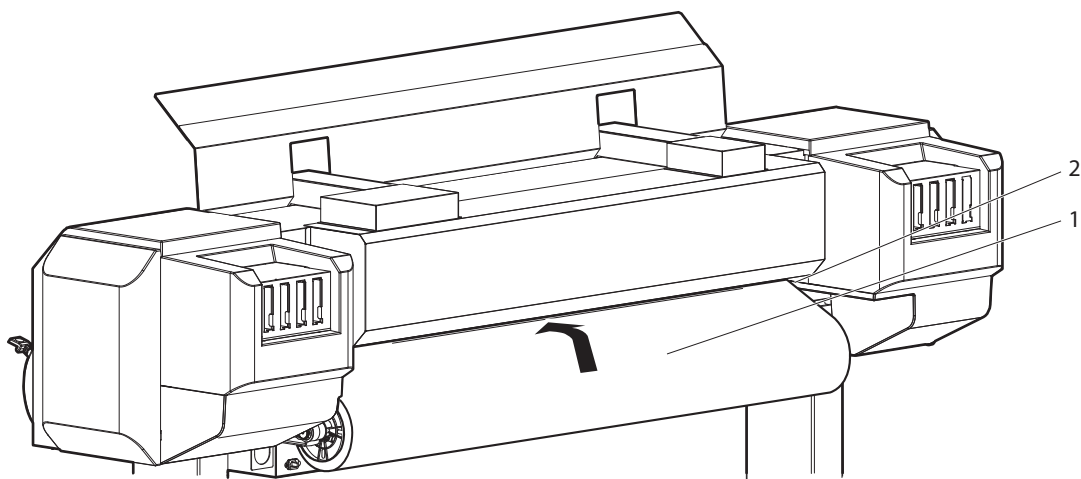


番号	名称
1	フロントカバー

5. ロール紙を給紙スロットに差込みます。

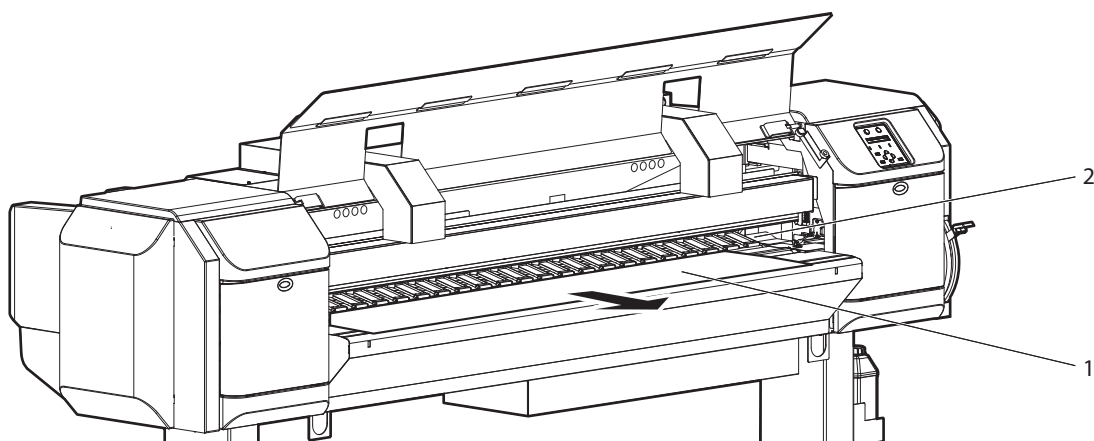
注 記

ロール紙端に巻乱れがある場合は、巻きなおしてからセットしてください。



番号	名称
1	ロール紙
2	給紙スロット

6. フロントカバー内にある正面側の給紙スロットから、ロール紙を約 1m 引出します。

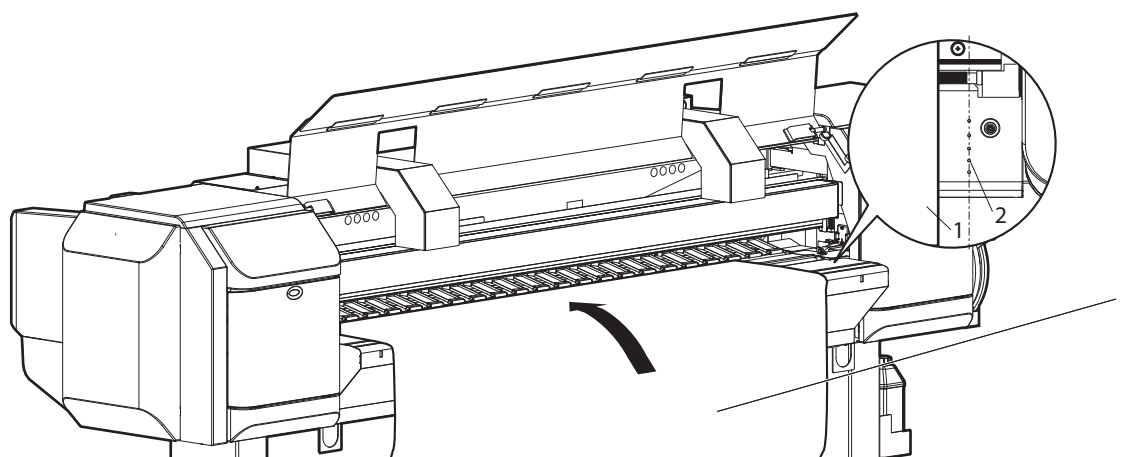


番号	名称
1	ロール紙
2	給紙スロット

7. ロール紙受けのフランジを回してロール紙を少し巻戻し、用紙のたわみおよび斜行を取除きます。

注 記

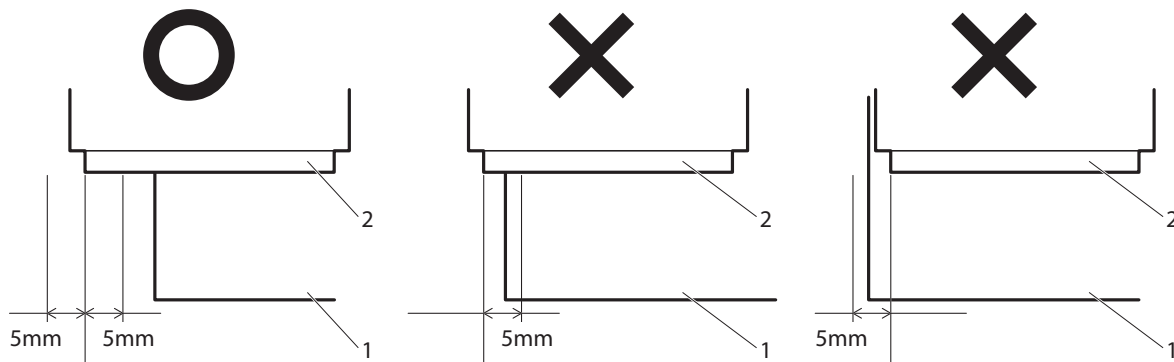
- ロール紙を巻戻しすぎると、ロール紙が給紙スロットから抜けて製品背面側に落ちることがあります。
- ロール紙の右端が用紙セット目安よりも右側に入ると、用紙検出を失敗する可能性があります、かつ、作画品質に影響する場合があります。



番号	名称
1	ロール紙
2	用紙セット目安

注 記

ロール紙をセットする場合は、ロール紙の両端を、加圧ローラの両端から 5 mm 以上離してセットしてください。
 作画時に用紙のずれ、しわ等が発生する場合があります。

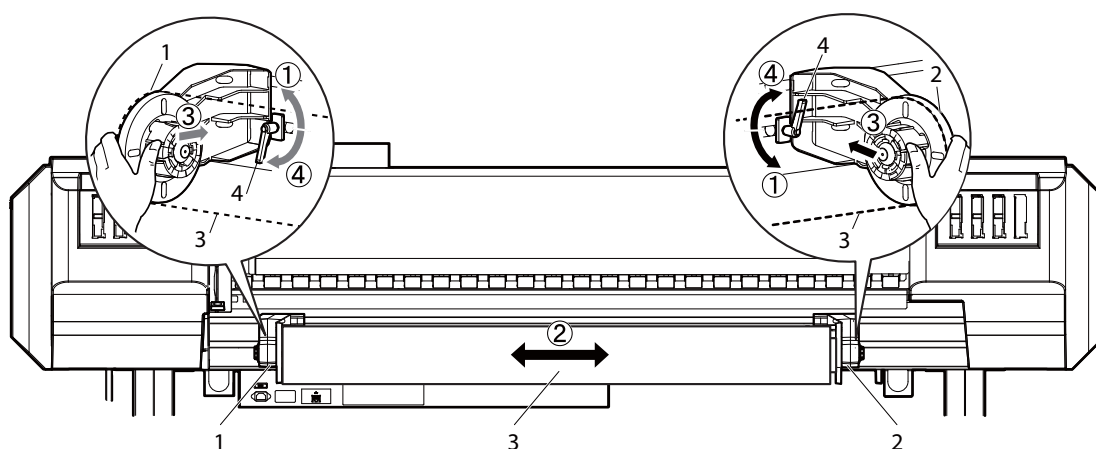


番号	名称
1	ロール紙
2	加圧ローラ

8. ロール紙の両端が、加圧ローラの両端から 5 mm 未満の範囲にある場合は、以下の手順に従って、ロール紙の位置を調整します。
 - a. ロール紙受け（左、右）の固定レバーを緩め、ロール紙を左または右に動かします。
 - b. ロール紙の位置を動かした後、ロール紙受け（左、右）の固定レバーを締付けます。

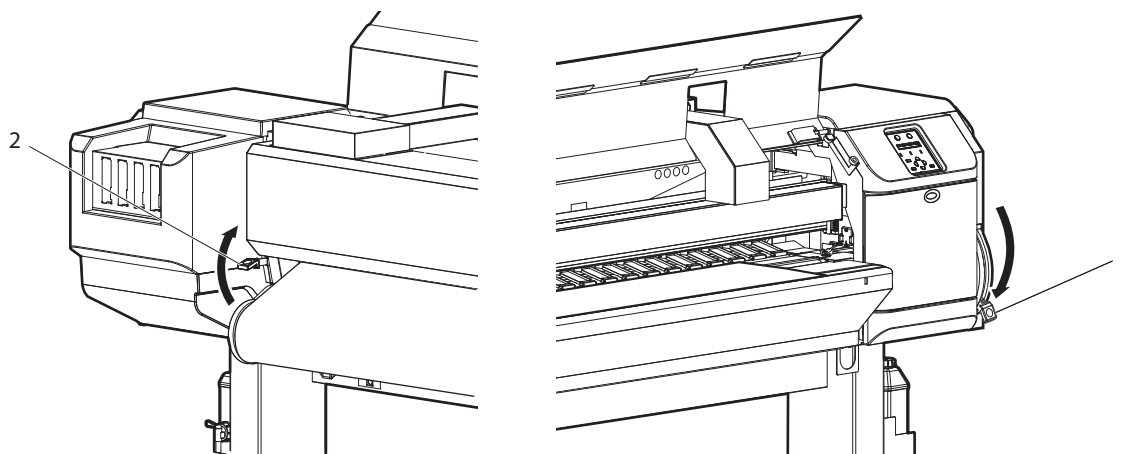
注 記

- ロール紙受けを固定する場合は、ロール紙受けを製品側に押当てながら固定してください。
- ロール紙を左または右に動かした場合は、手順 5 ～ 7 を再度行ってください。



番号	名称
1	ロール紙受け（左）
2	ロール紙受け（右）
3	ロール紙
4	固定レバー

9. フロント用紙セットレバーを下げます（リア用紙セットレバーを上げます）。



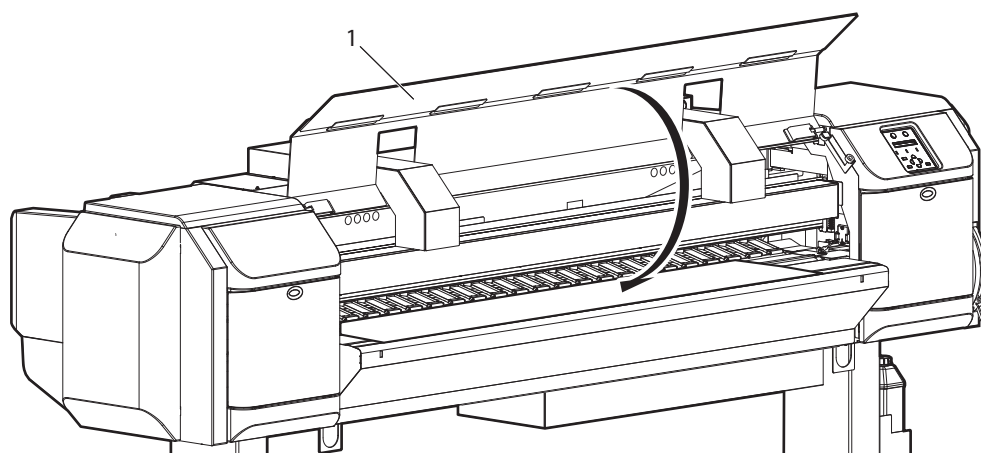
番号	名称
1	フロント用紙セットレバー
2	リア用紙セットレバー

注 記

- フロント用紙セットレバーは、下方に押しつけるようにしてしっかり下げてください。リア用紙セットレバーの場合は、上方に持ち上げるようにしっかり上げてください。レバーの上げ下げが不完全な状態の場合、用紙の検出ができない恐れがあります。
- 新しいロール紙をセットした時に、ロール紙の先端がまっすぐになっていない場合は、ロール紙の先端をカットしてください。

🔪 4.4.3 用紙のカット

10. フロントカバーを閉めます。



番号	名称
1	フロントカバー

- ロール紙のセットを終了します。
- 引き続き、ユーザ定義を設定します。
I 3.5.6 ユーザ定義の設定手順

3.5.6 ユーザ定義の設定手順

ユーザ定義の設定手順について説明します。

以下の手順に従って、ユーザ定義を設定してください。

注 記

ユーザ定義を変更した場合は、用紙送り補正を設定し直してください。

1. 製品の電源を ON します。
2. パネル設定メニューで、これから使用したいユーザ定義の「メディア種類」設定が適切かを確認します。
I 4.3.2 メニュー設定手順
I 5.2.2.10 メディア種類メニュー

注 記

実際にセットした用紙と設定したユーザ定義のメディア種類が異なる場合、正常に用紙検出を行えない恐れがあります。

3. 用紙をセットします。

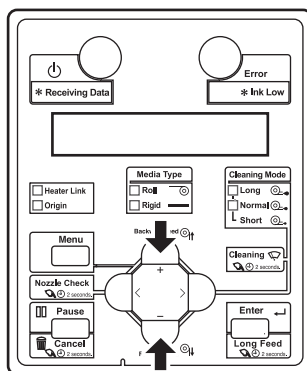
参 考

用紙セットの方法については、以下を参照してください。

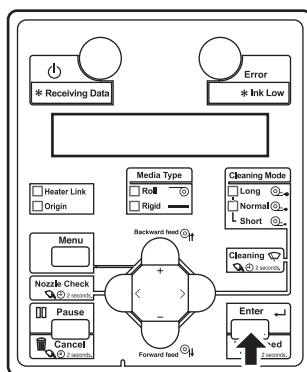
- リジッドメディア：
I 3.5.2 リジッドメディアのセット
- ロール紙：
I 3.5.3 搬送台 (オプション) の取外し ~ 3.5.5 ロール紙のセット方法

- 用紙セット後、操作パネルに「シュルイ : T y p e 1 OK?」と表示されます。

4. 操作パネルの [+] キーまたは [-] キーを押して、セットしているユーザ定義を選択します。



5. 操作パネルの [Enter] キーを押します。



注 記

ユーザ定義メニューで、以下の操作を行った場合、パネルに表示されたユーザ定義で用紙イニシャル動作に移行します。

- 操作パネルの [Cancel] キーを押した場合
- 操作パネルのキー操作を 30 秒間行わなかった場合

- ユーザ定義が確定します。
- 操作パネルに「メディアイニシャルチュウ」と表示されます。
- 製品はヘッド高さイニシャル動作 1 を開始します。
- メディアの厚さを検出し、自動でプラテンからプリントヘッド表面までの距離（ヘッド高さの設定値）が最適な値に調整されます。
- 操作パネルに「ヘンコウ： * . * mm ->」と表示されます。

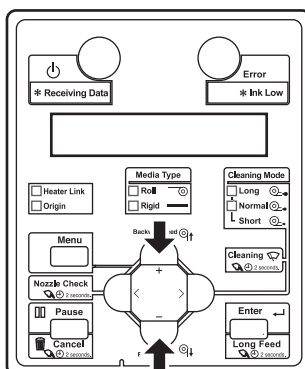
注意

- メディア厚さ検出メニューの設定値を「Off」に設定した場合、ヘッド高さイニシャル動作を行いません。
操作パネルに「Warning! * . * mm ->」と表示されたら、セットしたメディアの厚さと合っているかを確認し、間違っている場合は正しい設定値を入力してください。
正確なメディア厚さより小さい数値を設定すると、ヘッドとメディアが衝突し、ヘッドを破損させる恐れがあります。

参考

「* . *」にはヘッド高さの設定値（アツサ）と、入力した補正值（ホセイ）の合計が表示されます。

- ヘッド高さの設定値を変更したい場合は、操作パネルの[+]キーまたは[-]キーを押して、設定値を変更します。



注記

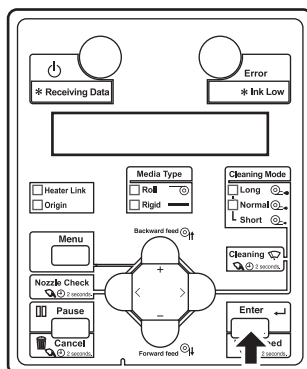
- 作画面の軟らかいリジッドメディアを使用する場合、操作パネルに表示されたヘッド高さの設定値と、実際のメディアの厚さが異なる場合があります。
その場合、以下の要領でヘッド高さが実際のメディアの厚さと合うように、補正值を入力してください。
- メディア厚さ検出は、プリントヘッドとメディアとの隙間を一定に保ち、印字品質を安定させるための機能であり、測定された値は実際のメディアの厚さと異なる場合があります。

- リジッドメディアを本体からいったん取外します。
- メディアの厚さをノギスなどで測ります。
- 再びリジッドメディアをセットします。
- 操作パネルに表示されている設定値と、実際のメディアの厚さの差を、補正值として入力します。

参 考

- 「*.*」にはヘッド高さの設定値（アツサ）と、入力した補正值（ホセイ）の合計が表示されます。
- 操作パネルの [>] キーを押すと、「アツサ+ホセイ： *.*+0.0」のように、設定値（*.*）と入力した補正值（0.0）がそれぞれ表示されます。

7. 操作パネルの [Enter] キーを押します。



- 操作パネルに「メディアイニシャルチュウ」と表示されます。
- 製品は用紙イニシャル動作を再開します。
- 用紙イニシャル動作が終了すると、操作パネルに「サクカデキマス」と表示され、通常状態に移行します。
- ユーザ定義の設定が終了します。

3.5.7 ユーザ定義メニューからのユーザ定義の変更手順

ユーザ定義メニューからユーザ定義を変更する手順を説明します。

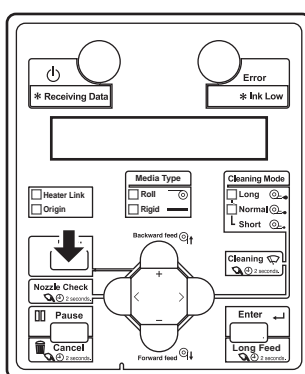
手順はメディア厚検出の設定により異なります。使用したいユーザ定義のメディア厚検出の設定をご確認のうえ、該当する手順をご覧ください。

5.2.2.7.1 メディア厚検出（メディアイニシャル1）

3.5.7.1 メディア厚検出の設定が On の場合

メディア厚検出の設定が On の場合は、下記の手順に従ってください。

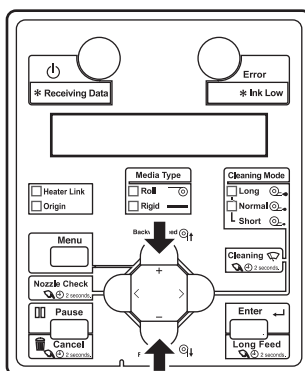
1. 操作パネルの [Menu] キーを押します。



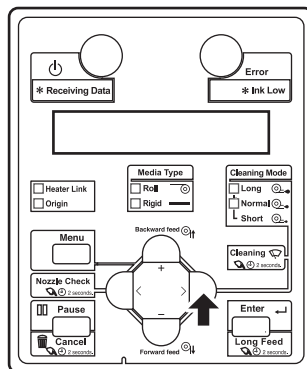
- 操作パネルに「メニュー1： スリープ° モード° >」と表示されます。

メニュー1： スリープ° モード° >

2. 操作パネルの [+] キーまたは [-] キーを押して、「メニュー2： ユーサ° テイキ° >」を表示します。



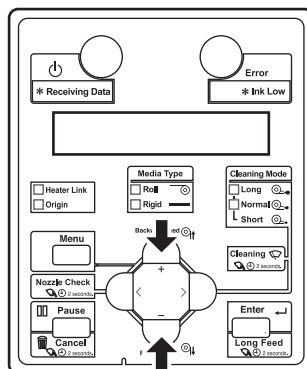
3. 操作パネルの [>] キーを押します。



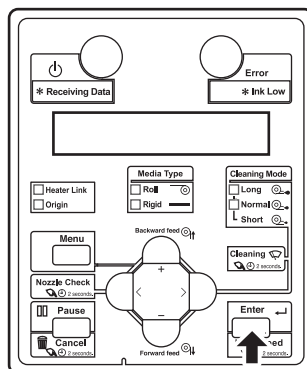
- 操作パネルに「ユーザ : Type 1」と表示されます。

ユーザ : Type 1

4. 操作パネルの [+] キーまたは [-] キーを押して、使用するユーザ定義を選びます。



5. 操作パネルの [Enter] キーを押します。



- ユーザ定義を変更すると、操作パネルに「ヨウシアツ フ ヘンコウシマスカ？」と表示されます。

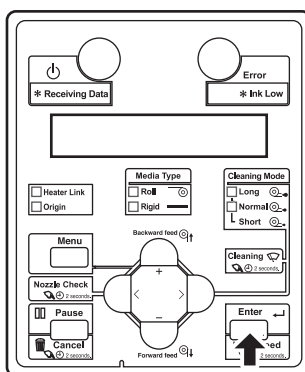
ヨウシアツ フ ヘンコウシマスカ？

注 記

前回と同じユーザ定義を選択した場合は、操作パネルに「**>1: サクカ`モード`」と表示されます。本手順を終了し、続いてユーザ定義の設定を行うことができます。

🔗 5.2.2 ユーザ定義の各種設定

6. 操作パネルの [Enter] キーを押します。



- 選択したユーザ定義に登録されているメディア厚さが、現在セットされているメディア厚さに更新されます。
- 操作パネルに「**>1: サクカ`モード`」と表示されます。

**>1 サクカ`モード`

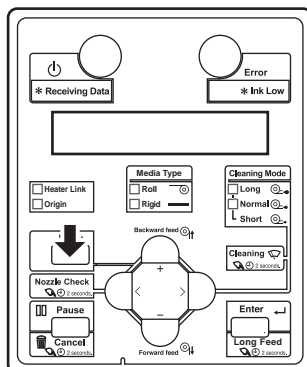
7. 続けてユーザ定義の各種設定を行うことができます。

🔗 5.2.2 ユーザ定義の各種設定

3.5.7.2 メディア厚検出の設定が Off の場合

メディア厚検出の設定が Off の場合は、下記の手順に従ってください。

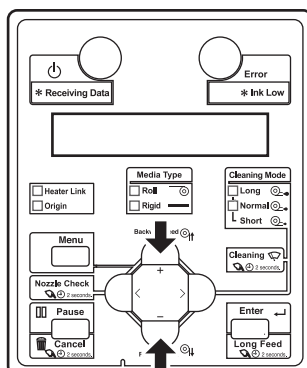
1. 操作パネルの [Menu] キーを押します。



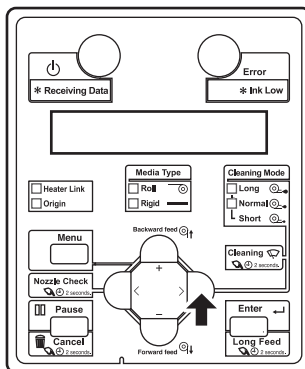
- 操作パネルに「メニュー1： スリープ° モード° >」と表示されます。

メニュー1： スリープ° モード° >

2. 操作パネルの [+] キーまたは [-] キーを押して、「メニュー2： ユーサ° テイキ° >」を表示します。



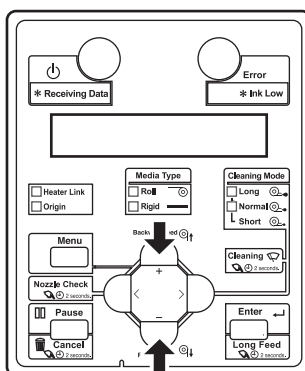
3. 操作パネルの [>] キーを押します。



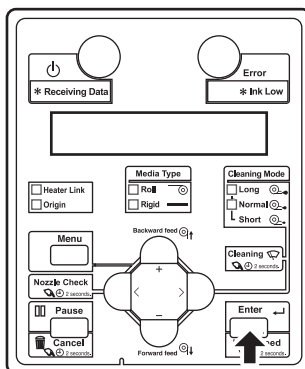
- 操作パネルに「ユーザ : Type 1」と表示されます。



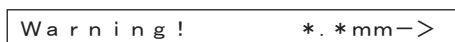
4. 操作パネルの [+] キーまたは [-] キーを押して、使用するユーザ定義を選びます。



5. 操作パネルの [Enter] キーを押します。



- 別のユーザ定義（ユーザ定義の内容が設定済み）に変更した場合は、操作パネルに「Warning! *. *mm->」と表示されます。



注 記

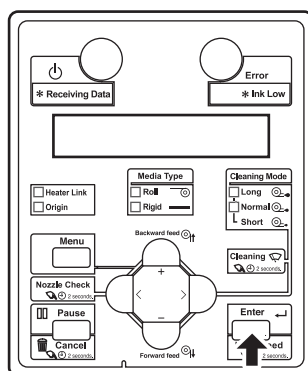
- 新規のユーザ定義（ユーザ定義の内容が未設定）を選択した場合は、製品がメディア厚さの検出を行います。手順 8 の (b) にとびます。
- 前回と同じユーザ定義を選択した場合は、操作パネルに「** > 1 : サクカ`モート`」と表示されます。本手順を終了し、続いてユーザ定義の設定を行うことができます。

5.2.2 ユーザ定義の各種設定

参 考

- 「*. *」にはヘッド高さの設定値（アツサ）と、入力した補正值（ホセイ）の合計が表示されます。
- 操作パネルの [>] キーを押すと、「アツサ+ホセイ : *. *+0.0」のように、設定値（*. *）と入力した補正值（0.0）がそれぞれ表示されます。

6. セットしたメディアの厚さとパネルの数値が合っているかを確認します。
 - a. 正しければ操作パネルの [Enter] キーを押します。



- 操作パネルに「Misuse Damage Unit >」と表示されます。

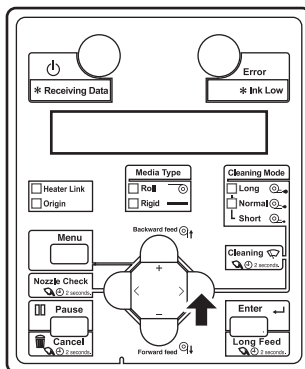
Misuse Damage Unit >

注 意

- 正確なメディア厚さより小さい数値を設定すると、ヘッドとメディアが衝突しヘッドが破損する恐れがあります。

- b. 正しくない場合は、[Cancel] キーを押すと、メディア厚さ検出を行います。手順 8 の (b) にとびます。

7. 操作パネルの [>] キーを長押しします。

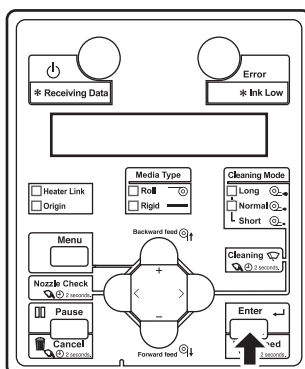


- 操作パネルに「< E > S k i p , < C A N > D e t e c t」と表示されます。

< E > S k i p , < C A N > D e t e c t

8. メディア厚さの検出を行うかどうかを選択します。

- メディア厚さの検出をスキップする場合は、操作パネルの [Enter] キーを押します。

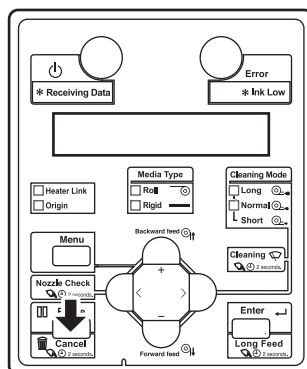


- プリンタが用紙イニシャル動作を行います（メディア厚さは検出しません）。
- 操作パネルに「サクカ` テ` キマス」と表示されます。

サクカ` テ` キマス

- 用紙種類の変更手順を終了します。

- b. メディア厚さを検出する場合は、操作パネルの [Cancel] キーを押します。



- 操作パネルに「メディアイニシャルチュウ」と表示されます。

メディアイニシャルチュウ

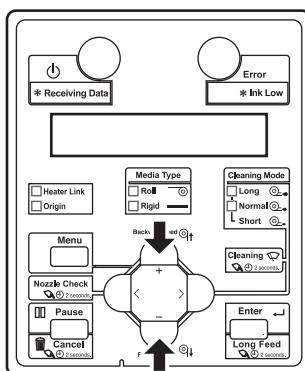
- 製品はヘッド高さイニシャル動作を開始します。
- メディアの厚さを検出し、自動でプラテンからプリントヘッド表面までの距離（ヘッド高さの設定値）が最適な値に調整されます。
- 操作パネルに「ヘンコウ： * . * mm ->」と表示されます。

ヘンコウ： * . * mm ->

参 考

- 「* . *」にはヘッド高さの設定値（アツサ）と、入力した補正值（ホセイ）の合計が表示されます。
- 操作パネルの [>] キーを押すと、「アツサ+ホセイ： * . * + 〇 . 〇」のように、設定値（* . *）と入力した補正值（〇 . 〇）がそれぞれ表示されます。

9. ヘッド高さの設定値を変更したい場合は、操作パネルの [+] キーまたは [-] キーを押して、設定値を変更します。

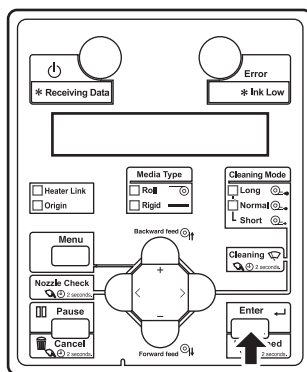


注 記

- 作画面の軟らかいリジッドメディアを使用する場合、操作パネルに表示されたヘッド高さの設定値と、実際のメディアの厚さが異なる場合があります。その場合、以下の要領でヘッド高さが実際のメディアの厚さと合うように、補正値を入力してください。
- メディア厚さ検出は、プリントヘッドとメディアとの隙間を一定に保ち、印字品質を安定させるための機能であり、測定された値は実際のメディアの厚さと異なる場合があります。

- a. リジッドメディアを本体からいったん取外します。
- b. リジッドメディアの厚さをノギスなどで測ります。
- c. 再びリジッドメディアをセットします。
- d. 操作パネルに表示されている設定値と、実際のリジッドメディアの厚さの差を、補正値として入力します。

10. 操作パネルの [Enter] キーを押します。



- 操作パネルに「メディアイニシャルチュウ」と表示されます。

メディアイニシャルチュウ

- 製品は用紙イニシャル動作を再開します。
- 用紙イニシャル動作が終了すると、操作パネルに「サクカテキマス」と表示されます。

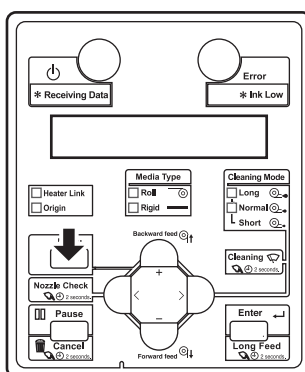
サクカテキマス

- 用紙種類の変更手順を終了します。

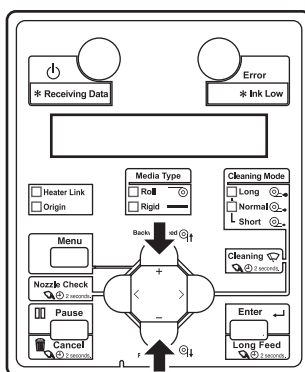
3.6 テスト作画

以下の手順に従ってテスト作画を行い、本機が正常に動作するか確認してください。

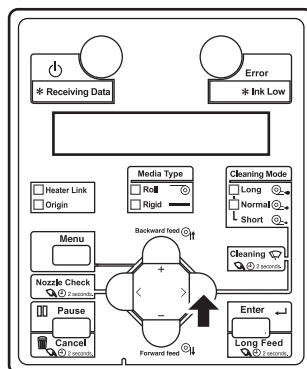
1. 製品の電源を ON にして、ロール紙をセットします。
 ④ 3.5.5 ロール紙のセット方法
2. 製品が通常状態であることを確認します。
3. 操作パネルにテスト作画メニューを表示させます。
 - a. 操作パネルの [Menu] キーを押します。



- 操作パネルに「メニュー1： スリープモード >」と表示されます。
- b. 操作パネルの [+] キーまたは [-] キーを押して、「メニュー4： テストサクカ >」を選択します。



- c. 操作パネルの [>] キーを押します。

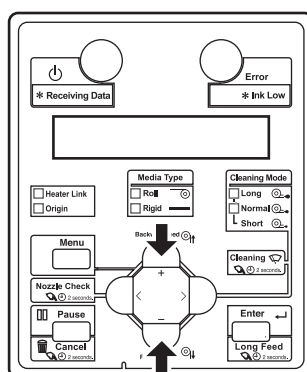


- 操作パネルに「テスト 1: ノズルチェック」と表示されます。
- テスト作画メニューに移行します。

図 5.4 テスト作画メニュー

4. 操作パネルの [+] キーまたは [-] キーを押して、次の各項目から作画する項目を選択します。

- ノズルチェック
- ノズルチェック B
- モードプリント
- 設定内容作画
- パレット作画

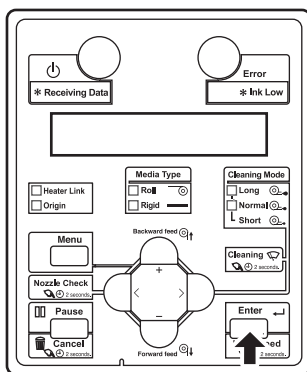


注 記

作画モードメニューで「Banner 1」に設定されている場合、テスト作画メニューに「パレット作画」は表示されません。

図 5.4 テスト作画メニュー

5. 操作パネルの [Enter] キーを押します。



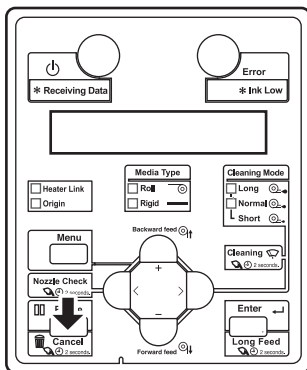
- 選択した項目のテスト作画を開始します。

参考

各作画内容の詳細については、以下を参照してください。

☞ [3.6.1 ノズルチェック](#)～[3.6.5 パレット作画](#)

6. 他の項目のテスト作画を行う場合は、手順 4～5 を繰り返します。
7. テスト作画を終了する場合は、操作パネルの [Cancel] キーを押します。



- 操作パネルが通常状態に戻ります。
- テスト作画を終了します。

3.6.1 ノズルチェック

ヘッドの目詰まり、作画の欠け・かすれがないかの確認をする時に使用します。

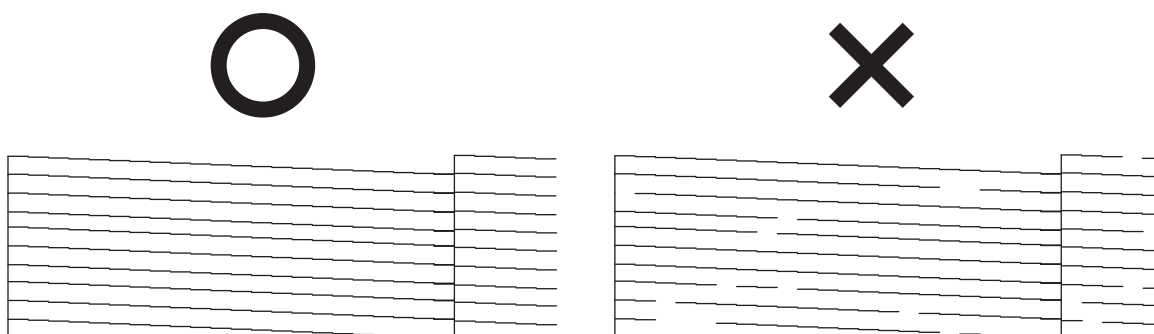
注 記

- ノズルチェックの結果、チェックパターンがかすれたり、欠けたりした場合は、ヘッドクリーニングを行ってください。
🔗 [6.5.3 ヘッドクリーニング](#)
作業終了後には、再度ノズルチェックを行なってください。
- ノズルチェックパターンの横に、プリンタ情報（印刷時刻、シリアル番号、ファームウェアバージョン）が印刷されます。

参 考

作画手順については、以下を参照してください。

🔗 [3.6 テスト作画](#)



3.6.2 ノズルチェック B

ホワイトインク用のノズルチェックです。ホワイトインクの欠けが見えるよう、ノズルチェックパターンのバックグラウンドに色を付けて作画します。

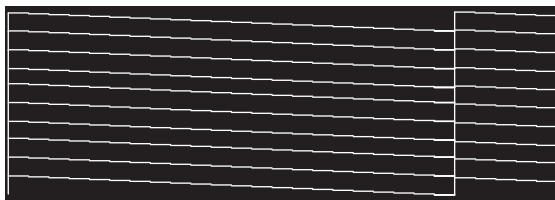
注 記

- ノズルチェックの結果、チェックパターンがかすれたり、欠けたりした場合は、ヘッドクリーニングを行ってください。
🔗 [6.5.3 ヘッドクリーニング](#)
作業終了後には、再度ノズルチェックを行なってください。
- ノズルチェックパターンの横に、プリンタ情報（印刷時刻、シリアル番号、ファームウェアバージョン）が印刷されます。

参 考

作画手順については、以下を参照してください。

🔗 [3.6 テスト作画](#)



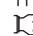
3.6.3 モードプリント

以下の作画条件を確認するときに使用します。

- 作画モード
- エフェクト
- 作画微調整値

参 考

作画手順については、以下を参照してください。

 [3.6 テスト作画](#)

2012/11/01 0:00 Q2(1440x1440N 16Pass Bi)-Fine&Fog/ビ°チヨウセ仔:0.00%



3.6.4 設定内容作画

現在の製品の設定内容を確認する時に使用します。

注記

作画した設定内容作画は、大切に保管しておいてください。

参考

作画手順については、以下を参照してください。

📖 3.6 テスト作画

現在の設定内容

<p><フ リンタ情報> 2012/11/01.000</p> <p>シリアルNo. = GY8J100001 機種 = VJ-1617H メモリ容量 = 384MB</p> <p>ファームウェア M = V1.00 ファームウェア H = V1.00</p> <p>エラー発生情報 0:なし [] 2:なし [] 4:なし [] 1:なし [] 3:なし [] 5:なし []</p>	
<p><メニュー設定> Heater LinkOff Cleaning Mode: Normal</p> <p>[メニュー番号] [簡易選択] [メニュー設定]</p> <p>[1] [*]フラッシング = オン(リターン回数 = 1回) [2] [*]サイド マージン = 5mm [3] [*]巻を取り戻し = Off [4] [*]用紙 セット位置 = Off [5] [*]原点設定 = Off</p> <p>[6] [*]待機ヒート = 60min [7] [*]C R 作画移動幅 = メテ ィア幅 [8] [*]重ね描き回数 = 1回 [9] [*]斜行チェック = Off [10] [*]オートクリーニング</p> <p>[1] 待機中 [1] 種類 = 微量 [2] 時間 = 6h</p> <p>[2] 作画中 [1] 種類 = Off [2] 時間 = 6h</p> <p>[3] 作画前 = Off [4] 作画後 = Off [5] 電源 On = Off [6] 電源 Off = Off [7] スリープ モード = Off</p> <p>[11] [*]ロール紙長を設定 = Off [12] [*]先端処理 = AUTO [13] [*]後端処理 = On [14] [*]C R メンテナンス [15] [*]インク ステータス</p> <p>スマートチップ Mm C c : 100/100/100/100 K Y : 100/100 C L : 100</p> <p>[16] [*]寿命確認 ヲド : E*****F 〆ツフ : E*****F CRE-ト : E*****F 貯フ-ト : E*****F CE-ト : E*****F</p> <p>[17] [*]ヘッダ ータンプ = オフ [18] [*]初期化</p>	
<p>[スリープ モード] 設定 スリープ モード タイマー = Off/24h/48h</p> <p>[ユーザ 定義] ユーザ 定義 = Type 1</p> <p>[1] 作画モード = Banner 1 (エフェクト = Fog) [2] 送り補正 [1] 初期調整作画 = 100.0/100mm [2] 初期調整値 [3] 確認調整作画 [4] 微調整作画 = 0pulse [5] 微調整値</p> <p>[3] 装着ファン = High [4] メテ ィア厚 = 0.2mm [5] メテ ィア厚補正 = 0.0mm</p> <p>[6] 待機ヒート = 60min [7] メテ ィア幅 = On [2] メテ ィア = Width</p> <p>[8] メテ ィア幅 = 1000mm [9] ハ スカンウエイ = 0.0sec [10] メテ ィア種類 = ロール紙 [1] 初期化</p> <p>[1] 言語 = 日本語 [2] 長さ = mm [3] I P アドレス = 192.168.107.153 [4] サブ ネットマスク = 255.255.255.000 [5] ケー トウエイ = 192.168.107.254</p>	

<各メテ ィア種類設定>

ユーザ 定義 作画モード 送り補正>初期調整値 送り補正>微調整値 装着ファン メテ ィア厚 メテ ィア厚補正 メテ ィア幅 メテ ィア幅補正 メテ ィア幅出>タカサ メテ ィア幅出>メテ ィア メテ ィアハ ハ スカンウエイ メテ ィアシユルイ	Type 1 Graphics 2 Fog 250.0/250mm 0.00 High 0.2mm 0.0mm On Width 1000mm 0.0sec リシ ット	Type 2 Graphics 2 Fine&Fuzz 250.0/250mm 0.00 High 0.2mm 0.0mm On Width 1000mm 0.0sec リシ ット	Type 3 Graphics 2 Fine&Fuzz 250.0/250mm 0.00 High 0.2mm 0.0mm On Width 1000mm 0.0sec リシ ット	Type 4 Graphics 2 Fine&Fuzz 250.0/250mm 0.00 High 0.2mm 0.0mm On Width 1000mm 0.0sec リシ ット	Type 5 Graphics 2 Fine&Fuzz 250.0/250mm 0.00 High 0.2mm 0.0mm On Width 1000mm 0.0sec リシ ット	Type 6 Graphics 2 Fine&Fuzz 250.0/250mm 0.00 High 0.2mm 0.0mm On Width 1000mm 0.0sec リシ ット	Type 7 Graphics 2 Fine&Fuzz 250.0/250mm 0.00 High 0.2mm 0.0mm On Width 1000mm 0.0sec リシ ット	Type 8 Graphics 2 Fine&Fuzz 250.0/250mm 0.00 High 0.2mm 0.0mm On Width 1000mm 0.0sec リシ ット	Type 9 Graphics 2 Fine&Fuzz 250.0/250mm 0.00 High 0.2mm 0.0mm On Width 1000mm 0.0sec リシ ット	Type10 Graphics 2 Fine&Fuzz 250.0/250mm 0.00 High 0.2mm 0.0mm On Width 1000mm 0.0sec リシ ット
ユーザ 定義 作画モード 送り補正>初期調整値 送り補正>微調整値 装着ファン メテ ィア厚 メテ ィア厚補正 メテ ィア幅 メテ ィア幅補正 メテ ィア幅出>タカサ メテ ィア幅出>メテ ィア メテ ィアハ ハ スカンウエイ メテ ィアシユルイ	Type 11 Graphics 2 Fog 250.0/250mm 0.00 High 0.2mm 0.0mm On Width 1000mm 0.0sec リシ ット	Type 12 Graphics 2 Fine&Fuzz 250.0/250mm 0.00 High 0.2mm 0.0mm On Width 1000mm 0.0sec リシ ット	Type 13 Graphics 2 Fine&Fuzz 250.0/250mm 0.00 High 0.2mm 0.0mm On Width 1000mm 0.0sec リシ ット	Type 14 Graphics 2 Fine&Fuzz 250.0/250mm 0.00 High 0.2mm 0.0mm On Width 1000mm 0.0sec リシ ット	Type 15 Graphics 2 Fine&Fuzz 250.0/250mm 0.00 High 0.2mm 0.0mm On Width 1000mm 0.0sec リシ ット	Type 16 Graphics 2 Fine&Fuzz 250.0/250mm 0.00 High 0.2mm 0.0mm On Width 1000mm 0.0sec リシ ット	Type 17 Graphics 2 Fine&Fuzz 250.0/250mm 0.00 High 0.2mm 0.0mm On Width 1000mm 0.0sec リシ ット	Type 18 Graphics 2 Fine&Fuzz 250.0/250mm 0.00 High 0.2mm 0.0mm On Width 1000mm 0.0sec リシ ット	Type 19 Graphics 2 Fine&Fuzz 250.0/250mm 0.00 High 0.2mm 0.0mm On Width 1000mm 0.0sec リシ ット	Type20 Graphics 2 Fine&Fuzz 250.0/250mm 0.00 High 0.2mm 0.0mm On Width 1000mm 0.0sec リシ ット
ユーザ 定義 作画モード 送り補正>初期調整値 送り補正>微調整値 装着ファン メテ ィア厚 メテ ィア厚補正 メテ ィア幅 メテ ィア幅補正 メテ ィア幅出>タカサ メテ ィア幅出>メテ ィア メテ ィアハ ハ スカンウエイ メテ ィアシユルイ	Type21 Graphics 2 Fog 250.0/250mm 0.00 High 0.2mm 0.0mm On Width 1000mm 0.0sec リシ ット	Type22 Graphics 2 Fine&Fuzz 250.0/250mm 0.00 High 0.2mm 0.0mm On Width 1000mm 0.0sec リシ ット	Type23 Graphics 2 Fine&Fuzz 250.0/250mm 0.00 High 0.2mm 0.0mm On Width 1000mm 0.0sec リシ ット	Type24 Graphics 2 Fine&Fuzz 250.0/250mm 0.00 High 0.2mm 0.0mm On Width 1000mm 0.0sec リシ ット	Type25 Graphics 2 Fine&Fuzz 250.0/250mm 0.00 High 0.2mm 0.0mm On Width 1000mm 0.0sec リシ ット	Type26 Graphics 2 Fine&Fuzz 250.0/250mm 0.00 High 0.2mm 0.0mm On Width 1000mm 0.0sec リシ ット	Type27 Graphics 2 Fine&Fuzz 250.0/250mm 0.00 High 0.2mm 0.0mm On Width 1000mm 0.0sec リシ ット	Type28 Graphics 2 Fine&Fuzz 250.0/250mm 0.00 High 0.2mm 0.0mm On Width 1000mm 0.0sec リシ ット	Type29 Graphics 2 Fine&Fuzz 250.0/250mm 0.00 High 0.2mm 0.0mm On Width 1000mm 0.0sec リシ ット	Type30 Graphics 2 Fine&Fuzz 250.0/250mm 0.00 High 0.2mm 0.0mm On Width 1000mm 0.0sec リシ ット

3.6.5 パレット作画

カラーデモとして、パレット作画を行います。

注 記

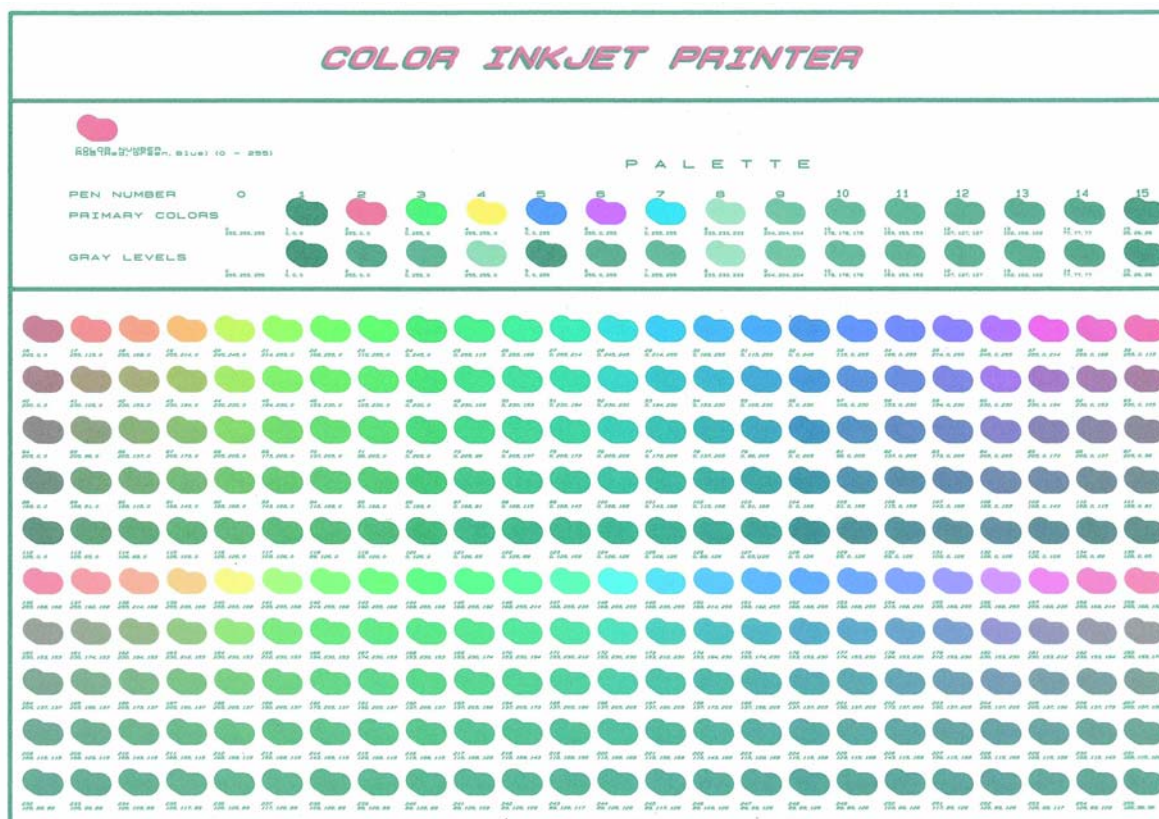
作画モードメニューで「Banner 1」に設定されている場合、テスト作画メニューに「パレット作画」は表示されません。

☞ [5.4 テスト作画メニュー](#)

参 考



作画手順については、以下を参照してください。

☞ [3.6 テスト作画](#)



3.7 画質微調整

作画に最適な画質の調整を行う時に使用します。
本製品には以下の調整方式があります。




調整方式	内容	参照
Standard	現在設定しているユーザ定義の作画モードのみ調整を行います。	 3.7.1 Standard 画質調整
Custom	全ての作画モードに対する調整を行います。	 3.7.2 Custom 画質調整

注 記

- 本製品は、最適な作画画質が得られるよう工場出荷時に調整済みです。製品の設置環境、使用する用紙等を変更して、作画画質が変化した場合に、画質調整を行ってください。
- Standard 画質微調整を行った後に、ユーザ定義を変更する場合は、必ず画質微調整も合わせて行ってください。
- Custom 画質微調整を行った場合は、すべての作画モードを一度に調整するため、作画モードを変更しても画質微調整は不要です。
- RIP ソフトなどで、ユーザ定義での設定とは異なる作画モードを指定するような場合は、Custom 画質微調整であらかじめ全ての作画モードに対して調整を行っておいてください。

3.7.1 Standard 画質調整

現在設定されているユーザ定義の作画モードに対してのみ調整を行います。
本メニューは、下記のメニューで構成されています。

メニュー名	内容	参照
Standard 確認パターン	確認パターンを作画し、ズレ量を確認します。	 3.7.1.1 Standard 確認パターン
Standard 粗調整パターン	ズレ量が大さいと思われる場合に実行します。	 3.7.1.2 Standard 粗調整パターン
Standard 微調整パターン	ズレ量が小さいと思われる場合に実行します。	 3.7.1.3 Standard 微調整パターン

以下の概要手順に従って調整を行ってください。

1. 確認パターンを作画し、ズレ量を確認します。
🔗 [3.7.1.1 Standard 確認パターン](#)
2. ズレ量が大きいと思われる場合は、粗調整を実行します。
🔗 [3.7.1.2 Standard 粗調整パターン](#)
ズレ量が小さいと思われる場合は、微調整を実行します。
🔗 [3.7.1.3 Standard 微調整パターン](#)

注 記

ズレ量の大小が判定できない場合は、粗調整から行ってください。

3. ふたたび確認パターンを作画し、調整ができているか確認します。
🔗 [3.7.1.1 Standard 確認パターン](#)
4. 調整できていない場合は、手順2に戻ります。

注 記

粗調整で調整しきれなかった場合は、微調整を実行してください。

3.7.1.1 Standard 確認パターン

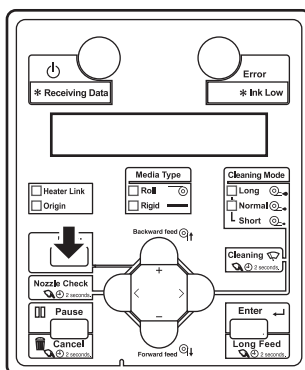
現在設定しているユーザ定義の作画モードについて、確認パターンを作画します。

1. 製品の電源を ON にして、ロール紙をセットします。

☞ [3.5.5 ロール紙のセット方法](#)

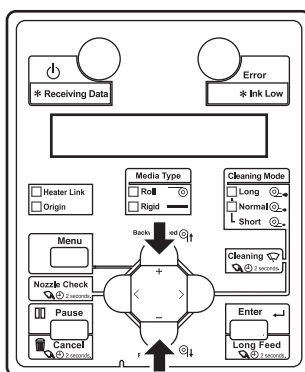
2. 操作パネルに調整作画メニューを表示させます。

- a. 操作パネルの [Menu] キーを押します。

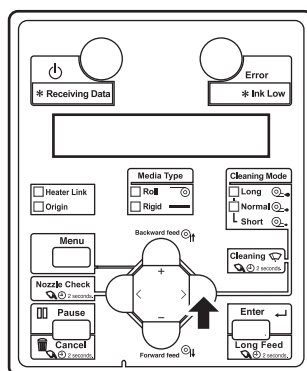


- 操作パネルに「メニュー 1： スリープモード >」と表示されます。

- b. 操作パネルの [+] キーまたは [-] キーで、「メニュー 2： ユーザ テイキ >」を選択します。

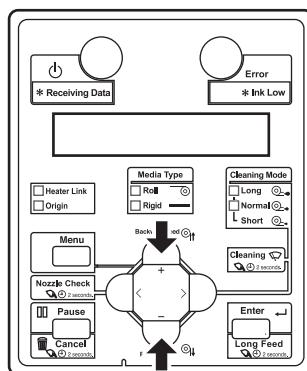


- c. 操作パネルの [>] キーを押します。

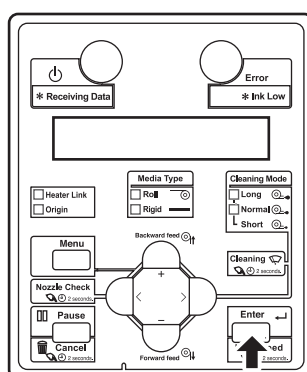


- 操作パネルに「ユーザ : Type XX」(XX は 1 ~ 30 の数字) と表示されます。

- d. 操作パネルの [+] キーまたは [-] キーを押して、設定したいユーザ定義を選択します。




- e. 操作パネルの [Enter] キーを押します。

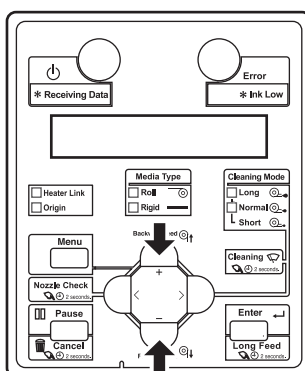


- 操作パネルに「** > 1 : サクカモード」と表示されます。

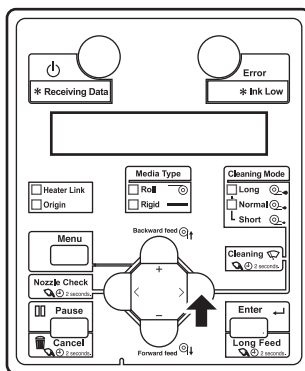
参 考

- 「**」には、選択した用紙種類（Type 1 ～ 30）が表示されます。
 **5.2.1 定義種類メニュー**
- メディア厚検出が On の場合に、ここで前回と異なるユーザ定義に設定すると、操作パネルに「ヨウシアツヲヘンコウシマスカ?」と表示されます。
 - [Enter] キーを押すと、検出したメディア厚さをここで設定したユーザ定義に上書きします。
 - [Cancel] キーを押すとユーザ定義の選択画面に戻ります。

- f. 操作パネルの [+] キーまたは [-] キーを押して、「** > 2 : チョウセイサクカ` >」を選択します。

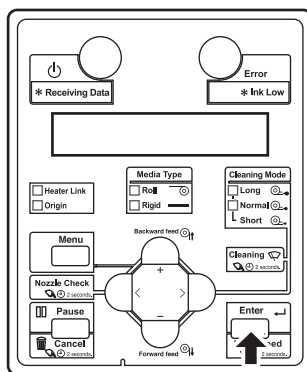


- g. 操作パネルの [>] キーを押します。



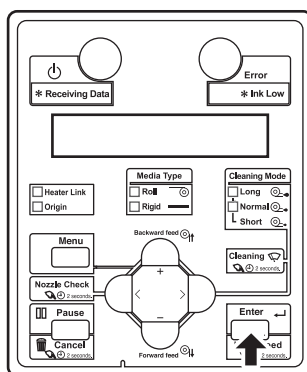
- 操作パネルに「チョウセイサクカ` 1 : S t a n d a r d」と表示されます。

- h. 操作パネルの [Enter] キーを押します。



- 操作パネルに「チョウセイ 1: カクニンパ° ターン」と表示されます。
- 調整作画メニューに移行します。
[図 5.2.2.2 調整作画メニュー](#)

3. 操作パネルの [Enter] キーを押します。



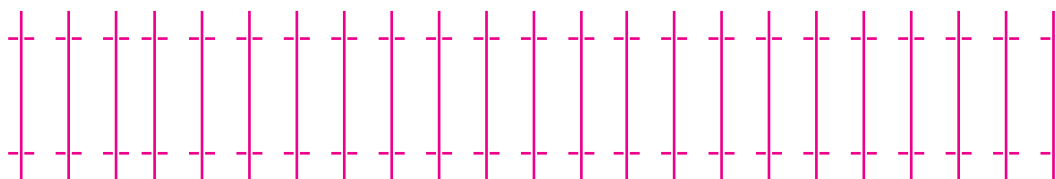
- 操作パネルに「ウォームアップ° チュウ スキップ° → E」と表示されます。

注 記

ウォームアップ中に作画を行う場合は、操作パネルの [Enter] キーを押します。

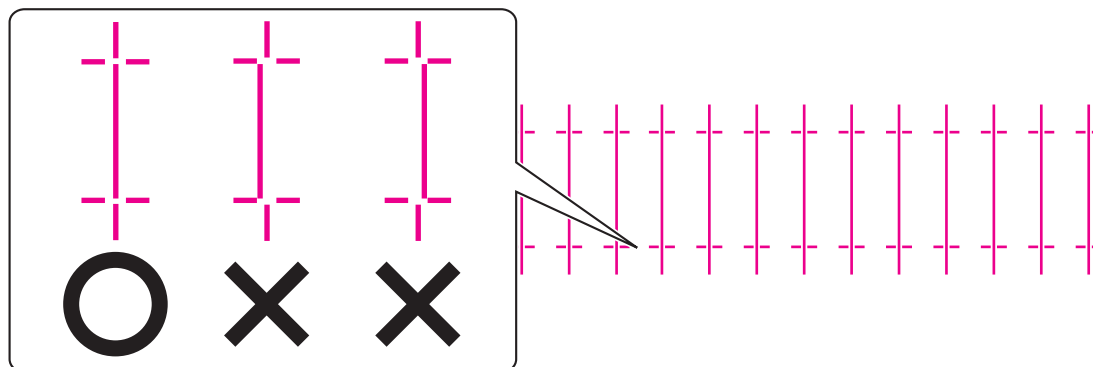
[図 4.4.6 ウォームアップ中の作画開始](#)

- ウォームアップ完了後、画質調整のための確認パターン作画を開始します。
- 確認パターンが作画されます。



- 確認パターン作画が終了すると、操作パネルが「チョウセイ1： カクニンパターン」に戻ります。

4. 確認パターンの作画結果が、次図のようになっていることを確認します。

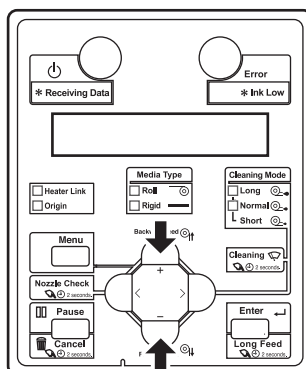


- 作画結果が○の場合：
画質微調整は不要です。
画質微調整を終了します。
- 作画結果が×の場合：
画質調整が必要です。
 - ズレ量が大きいと思われる場合は、粗調整を実行します。
☞ [3.7.1.2 Standard 粗調整パターン](#)
 - ズレ量が小さいと思われる場合は、微調整を実行します。
☞ [3.7.1.3 Standard 微調整パターン](#)

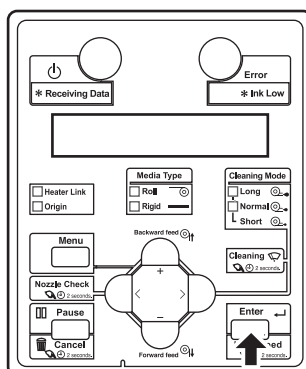
3.7.1.2 Standard 粗調整パターン

確認パターンを見て、ズレ量が大きいと思われる場合は、粗調整を実行してください。粗調整パターンを作画し、設定値を登録します。

1. 「[3.7.1.1 Standard 確認パターン](#)」の手順2と同様に、操作パネルに Standard 調整作画メニューを表示させます。
2. 操作パネルの [+] キーまたは [-] キーを押して、「チョウセイ2：ソチョウセイパター」を選択します。



3. 操作パネルの [Enter] キーを押します。



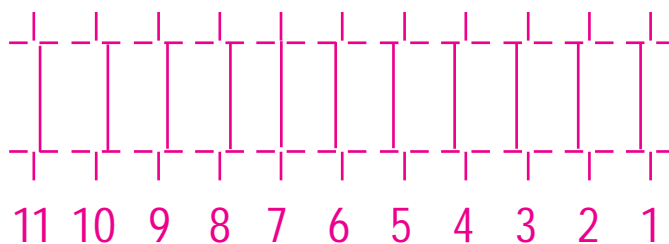
- 操作パネルに「ウォームアップ° チュウ スキップ° → E」と表示されます。

注 記

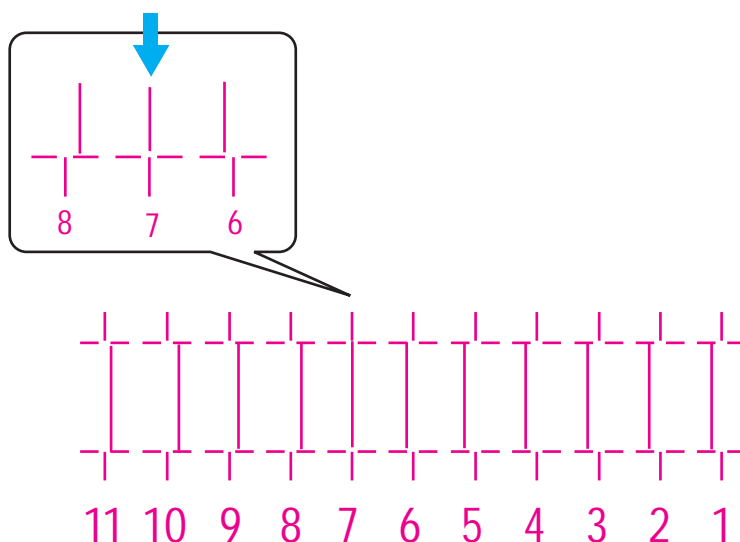
ウォームアップ中に作画を行う場合は、操作パネルの [Enter] キーを押します。

🔗 [4.4.6 ウォームアップ中の作画開始](#)

- ウォームアップ完了後、粗調整パターン作画を開始します。



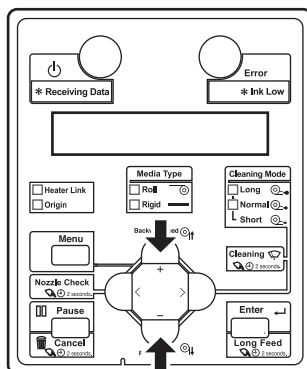
- 画質粗調整パターンは、用紙両端と中央に同じパターンが作画されます。
 - 操作パネルに「パターン B : 6」と表示されます。
4. 用紙両端と中央の作画結果を見て、番号 1 から 11 のうち直線にズレのないように見える番号を確認します。
次図の作画サンプルの例では、「7」です。



注 記

「6」は現在の設定値を表しています。

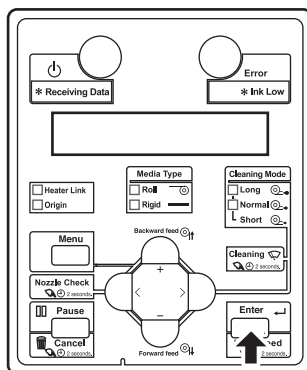
5. 操作パネルの [+] キーまたは [-] キーを押して、手順 4 で選んだ番号を入力します。



注 記

操作パネルの [Cancel] キーを押すと、設定値を入力せずに「チョウセイ 2 : ソチョウセイハターン」に戻ります。

6. 操作パネルの [Enter] キーを押します。

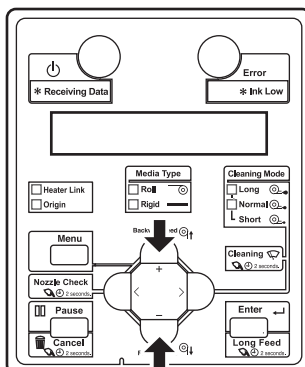


- 設定値が確定されます。
- 操作パネルが「チョウセイ 2 : ソチョウセイハターン」に戻ります。

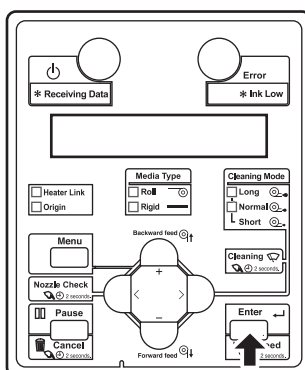
3.7.1.3 Standard 微調整パターン

確認パターンを見て、ズレ量が小さいと思われる場合は、微調整を実行してください。微調整パターンを作画し、設定値を登録します。

1. 「3.7.1.1 Standard 確認パターン」の手順2と同様に、操作パネルに Standard 調整作画メニューを表示させます。
2. 操作パネルの [+] キーまたは [-] キーを押して、「チョウセイ3 : チョウセイパターン」を選択します。



3. 操作パネルの [Enter] キーを押します。



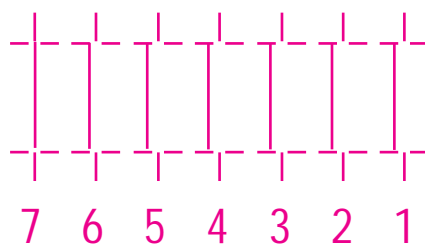
- 操作パネルに「ウォームアップ チュウ スキップ → E」と表示されます。

注 記

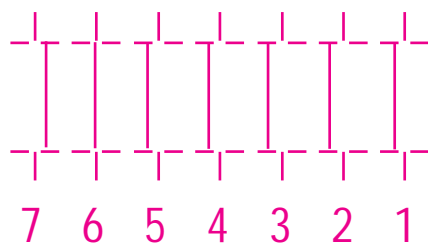
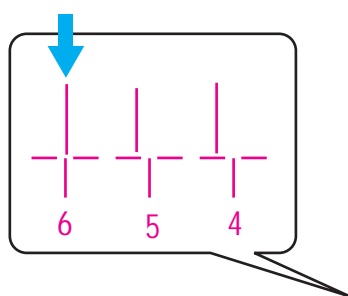
ウォームアップ中に作画を行う場合は、操作パネルの [Enter] キーを押します。

☞ 4.4.6 ウォームアップ中の作画開始

- ウォームアップ完了後、画質微調整パターン作画を開始します。



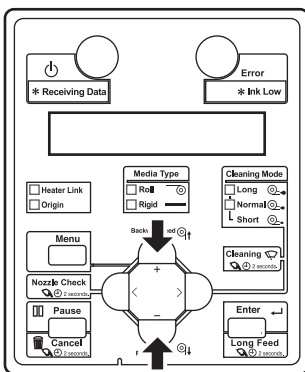
- 画質微調整パターンは、用紙両端と中央に同じパターンが作画されます。
 - 操作パネルに「パターン B : 4」が表示されます。
4. 用紙両端と中央の作画結果を見て、番号1から7のうち直線にズレのないように見える番号を選択します。
- 次図の作画サンプルでは、「6」を選択します。



注記

「4」が現在の設定値を表しています。

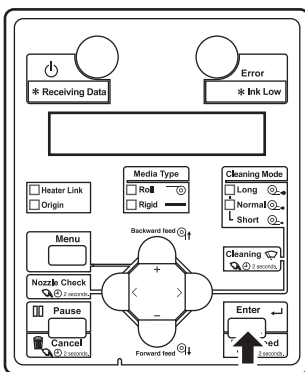
5. 操作パネルの [+] キーまたは [-] キーを押して、手順 4 で選んだ番号を入力します。



注 記

操作パネルの [Cancel] キーを押すと、「チョウセイ 3 : チョウセイパ° ターン」に戻ります。

6. 操作パネルの [Enter] キーを押します。



- 設定値が確定されます。
- 操作パネルが「チョウセイ 3 : チョウセイパ° ターン」に戻ります。

3.7.2 Custom 画質調整

A～Fの全てのパターンに対する調整を行うことができます。
本調整により、全ての作画モードに対して調整が行われます。
本メニューは、下記のメニューで構成されています。

メニュー名	内容	参照
Custom 確認パターン	A～Fの確認パターンを作画し、ズレ量を確認します。	3.7.2.1 Custom 確認パターン
Custom 粗調整パターン	ズレ量が大きと思われる場合に実行します。A～Fの確認パターン全てを調整します。	3.7.2.2 Custom 粗調整パターン
Custom 微調整パターン	調整パターン ALL	3.7.2.3.1 調整パターン ALL
	調整パターン A～調整パターン F	3.7.2.3.2 個別調整パターン

以下の手順に従って調整を行ってください。

1. 確認パターンを作画し、ズレ量を確認します。
[3.7.2.1 Custom 確認パターン](#)
2. ズレ量が大きと思われる場合は、粗調整を実行します。
[3.7.2.2 Custom 粗調整パターン](#)
ズレ量が小さいと思われる場合は、微調整を実行します。
[3.7.2.3 Custom 微調整パターン](#)

注 記

ズレ量の大小が判定できない場合は、粗調整から行ってください。

3. ふたたび確認パターンを作画し、調整ができているか確認します。
[3.7.2.1 Custom 確認パターン](#)
4. 調整できていない場合は、手順2に戻ります

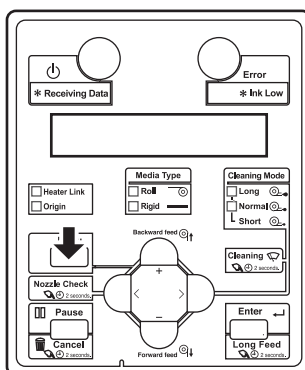
注 記

- 粗調整で調整しきれなかった場合は、微調整を実行してください。
- 微調整パターンには、すべてのパターンを調整できる「調整パターン ALL」と A～F のパターンを別々に調整できる「個別調整パターン」があります。
[3.7.2.3.1 調整パターン ALL](#)
[3.7.2.3.2 個別調整パターン](#)

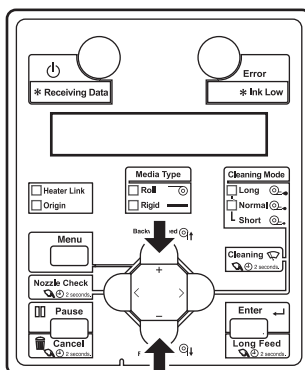
3.7.2.1 Custom 確認パターン

本メニューにより、A～Fの全ての確認パターンを作画し、ズレ量の確認を行うことができます。

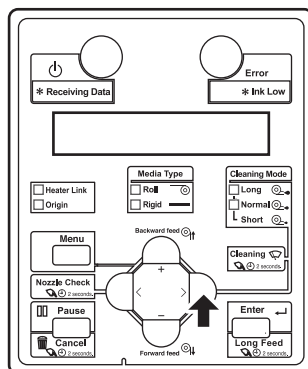
1. 製品の電源を ON して、ロール紙をセットします。
▶ [3.5.5 ロール紙のセット方法](#)
2. 操作パネルに調整作画メニューを表示させます。
 - a. 操作パネルの [Menu] キーを押します。



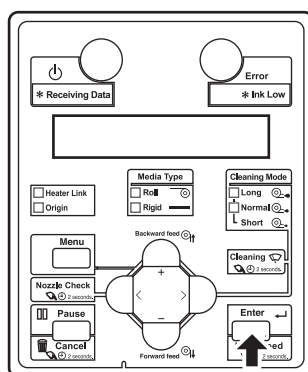
- 操作パネルに「メニュー1： スリープモード >」と表示されます。
- b. 操作パネルの [+] キーまたは [-] キーで、「メニュー2： ユーザー テイキ >」を選択します。



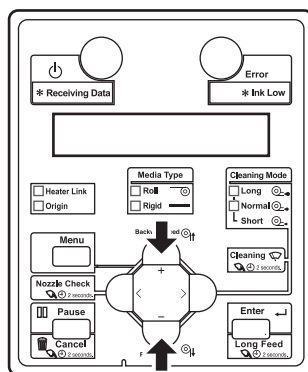
- c. 操作パネルの [>] キーを押します。



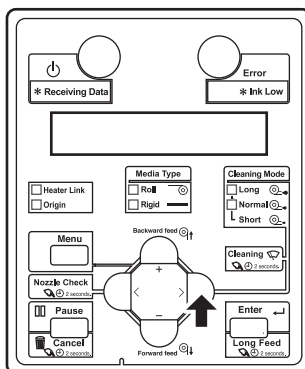
- 操作パネルに「ユーザ : Type XX」(XX は 1 ~ 30 の数字) と表示されます。
- d. 操作パネルの [+] キーまたは [-] キーを押して、設定したいユーザ定義を選択します。
- e. 操作パネルの [Enter] キーを押します。



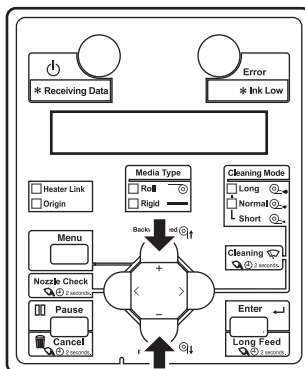
- 操作パネルに「** > 1 サクカモード >」と表示されます。
- f. 操作パネルの [+] キーまたは [-] キーを押して、「** > 2 : チョウセイサクカ >」を選択します。



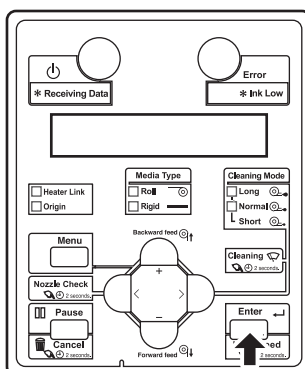
- g. 操作パネルの [>] キーを押します。



- 操作パネルに「チョウセイサクカ` 1 : S t a n d a r d」と表示されます。
- h. 操作パネルの [+] キーまたは [-] キーを押して、「チョウセイサクカ` 2 : C u s t o m」を選択します。

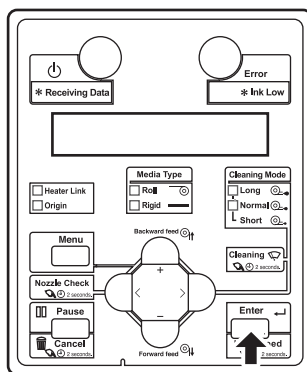


- i. 操作パネルの [Enter] キーを押します。



- 操作パネルに「チョウセイ 1 : カクニンパ` ターン」と表示されます。
- 調整画面メニューに移行します。
[🔗 5.2.2.2 調整画面メニュー](#)

3. 操作パネルの [Enter] キーを押します。



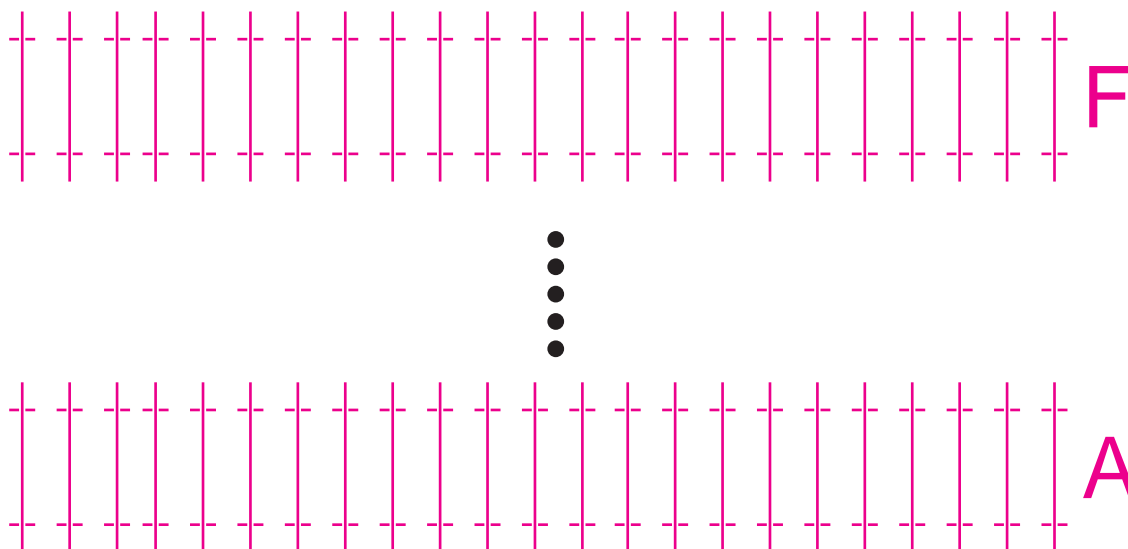
- 操作パネルに「ウォームアップ° チュウ スキップ° ー> E」と表示されます。

注 記

ウォームアップ中に作画を行う場合は、操作パネルの [Enter] キーを押します。

4.4.6 ウォームアップ中の作画開始

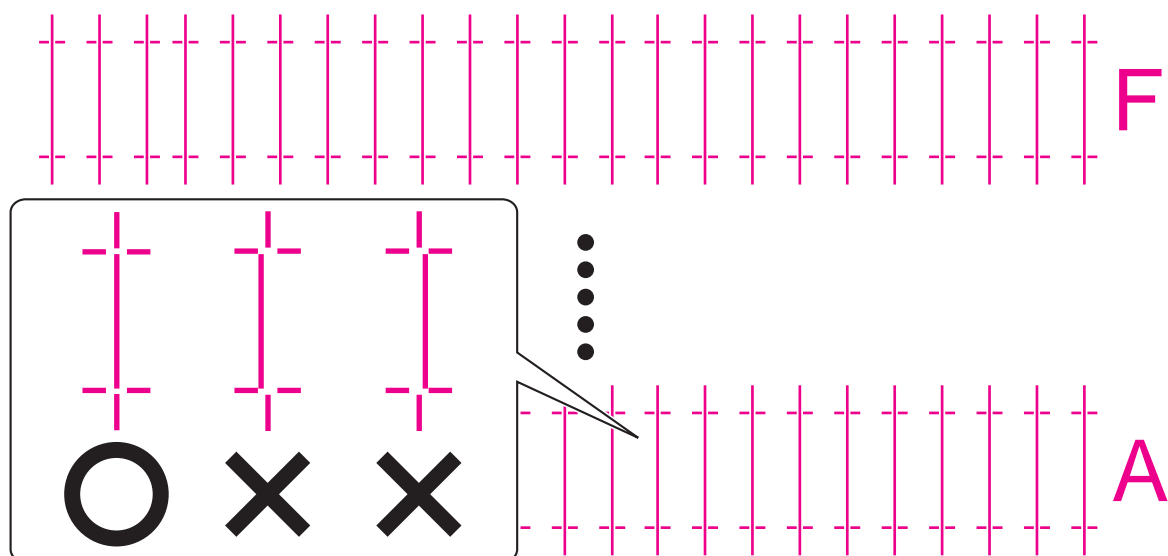
- ウォームアップ完了後、画質調整のための確認パターン作画を開始します。確認パターンは A から F までの 4 パターン作画されます。



- 確認パターン作画が終了すると、操作パネルが「チョウセイ 1: カクニンパ° ターン」に戻ります。

4. 確認パターンの作画結果が、次図のようになっていることを確認します。

- 確認パターン A から F について、それぞれ確認を行います。

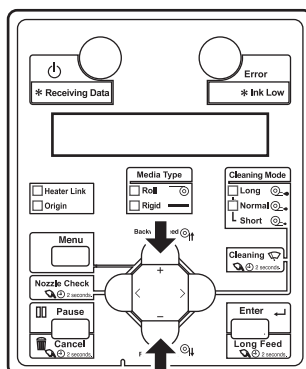


- a. 作画結果が○の場合：
画質調整は不要です。
画質調整を終了します。
- b. 作画結果が×の場合：
画質調整が必要です。
 - ズレ量が大きいと思われる場合は、粗調整を実行します。
☞ [3.7.2.2 Custom 粗調整パターン](#)
 - ズレ量が小さいと思われる場合は、微調整を実行します。
 - A ~ F の全てのパターンの調整が必要な場合：
☞ [3.7.2.3.1 調整パターン ALL](#)
 - A ~ F のいずれかのパターンのみ調整が必要な場合：
☞ [3.7.2.3.2 個別調整パターン](#)

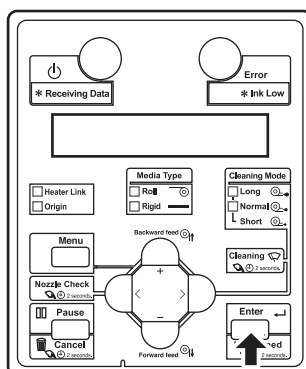
3.7.2.2 Custom 粗調整パターン

確認パターンを見て、ズレ量が大きいと思われる場合は、粗調整を実行してください。粗調整パターンを作画し、設定値を登録します。

1. 「[3.7.2.1 Custom 確認パターン](#)」の手順2と同様に、操作パネルに Custom 調整作画メニューを表示させます。
2. 操作パネルの [+] キーまたは [-] キーを押して、「チョウセイ2：ソチョウセイパター」を選択します。



3. 操作パネルの [Enter] キーを押します。



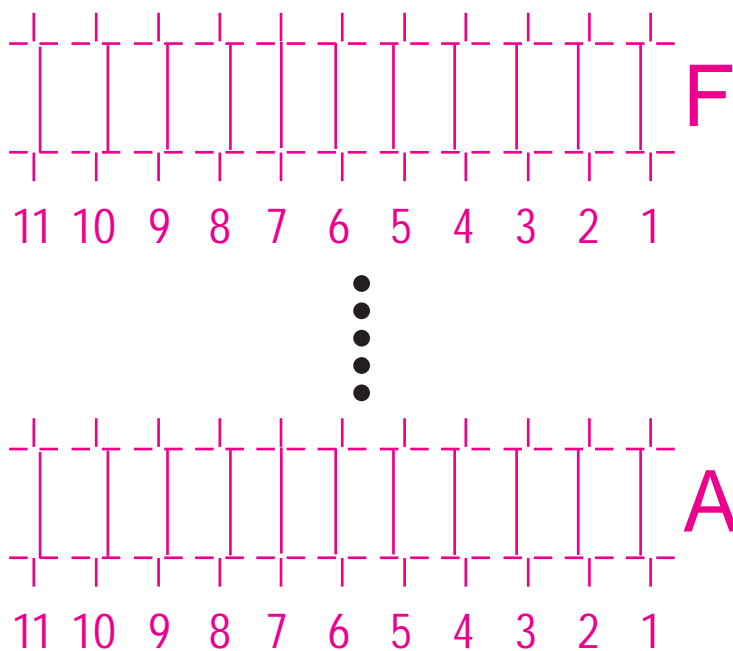
- 操作パネルに「ウォームアップ° チュウ スキップ° → E」と表示されます。

注 記

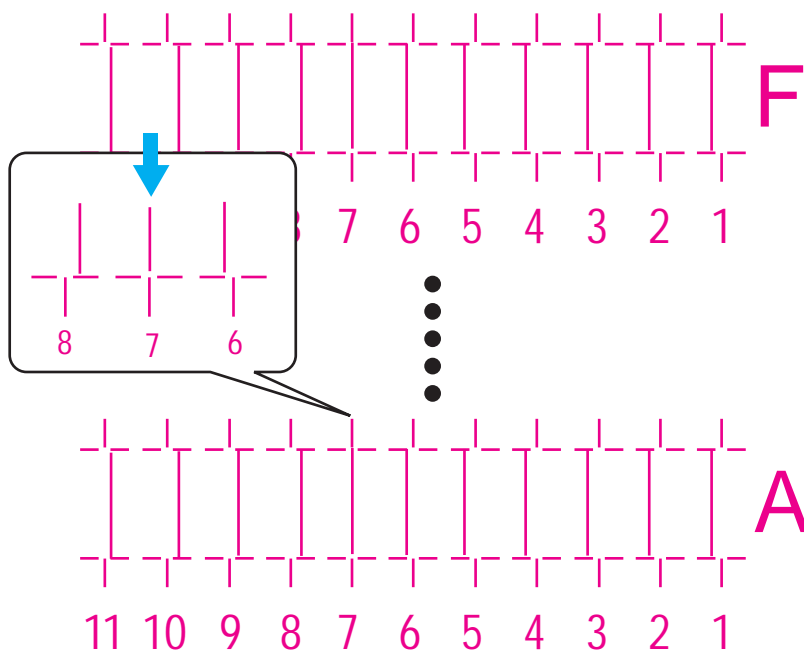
ウォームアップ中に作画を行う場合は、操作パネルの [Enter] キーを押します。

🔗 [4.4.6 ウォームアップ中の作画開始](#)

- ウォームアップ完了後、粗調整パターン作画を開始します。



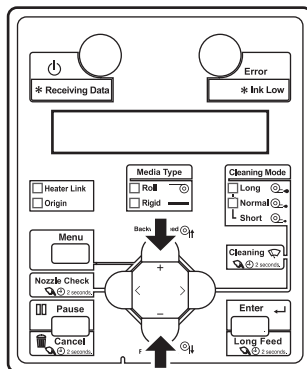
- 画質粗調整パターンは、用紙両端と中央に同じパターンが作画されます。
 - 粗調整パターン作画は A から F まで 4 パターン作画されます。
 - 操作パネルに「パターン A : 6」が表示されます。
4. 用紙両端と中央の作画結果を見て、番号 1 から 11 のうち直線にズレのないように見える番号を確認します。
- 次図のパターン A の例では、「7」です。



注 記

「6」は現在の設定値を表しています。

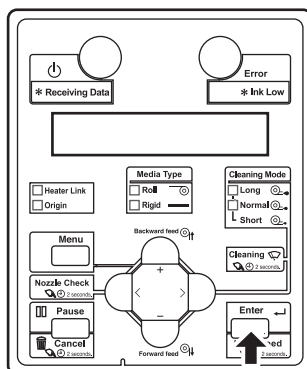
5. 操作パネルの [+] キーまたは [-] キーを押して、手順 4 で選んだ番号を入力します。



注 記

操作パネルの [Cancel] キーを押すと、設定値を入力せずに「チョウセイ 2 : ソチョウセイハ° ターン」に戻ります。

6. 操作パネルの [Enter] キーを押します。



- 設定値が確定されます。

7. 同様にパターン B からパターン F を入力します。

- [Enter] キーで確定します。
- すべての設定値の入力が完了した状態で [Enter] キーを押すと、プリンタに A から F の設定値が登録されます。
- 操作パネルが「チョウセイ 2 : ソチョウセイハ° ターン」に戻ります。

3.7.2.3 Custom 微調整パターン

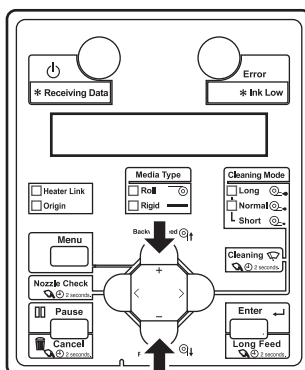
確認パターンを見て、ズレ量が小さいと思われる場合は、微調整を実行してください。
本メニューは、下記のメニューで構成されています。

メニュー名	内容	参照	
Custom 微調整 パターン	調整 ALL	A ~ F の確認パターン全てを調整します。	3.7.2.3.1 調整パターン ALL
	調整パターン A ~調整パターン F	A ~ F の確認パターンのいずれかを調整します。	3.7.2.3.2 個別調整パターン

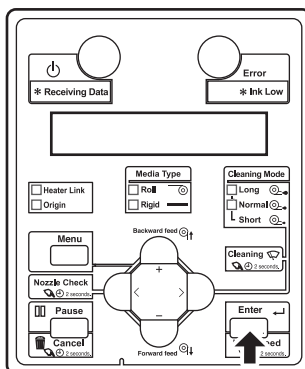
3.7.2.3.1 調整パターン ALL

微調整パターン ALL を作画し、設定値を登録します。

- 「[3.7.2.1 Custom 確認パターン](#)」の手順 2 と同様に、操作パネルに Custom 調整作画メニューを表示させます。
- 操作パネルの [+] キーまたは [-] キーを押して、「チョウセイ 3 : チョウセイ ALL」を選択します。



- 操作パネルの [Enter] キーを押します。



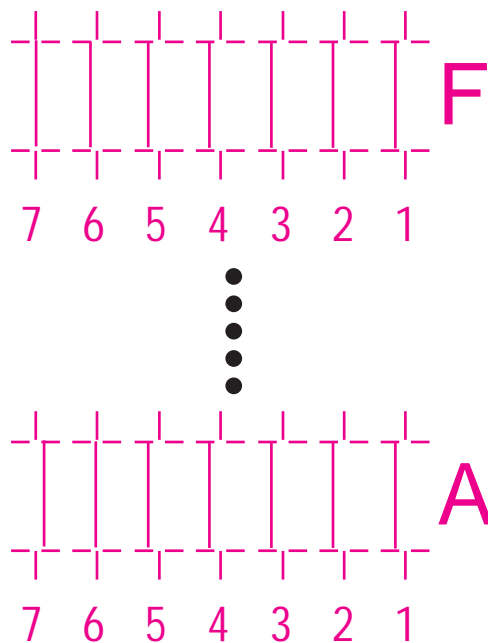
- 操作パネルに「ウォームアップ° チュウ スキップ° → E」と表示されます。

注 記

ウォームアップ中に作画を行う場合は、操作パネルの [Enter] キーを押します。

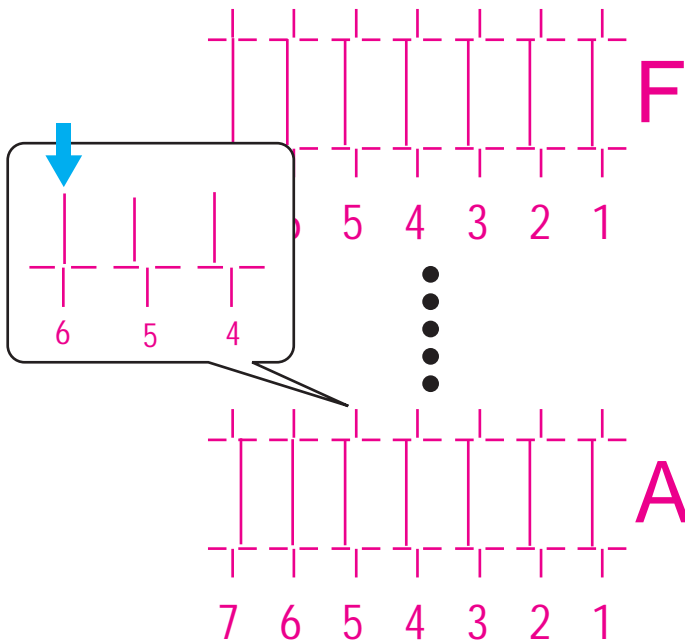
図 4.4.6 ウォームアップ中の作画開始

- ウォームアップ完了後、画質微調整パターン作画を開始します。
画質微調整パターン作画はパターン A からパターン F まで 4 パターン作画されます。



- 画質微調整パターンは、用紙両端と中央に同じパターンが繰り返し作画されます。

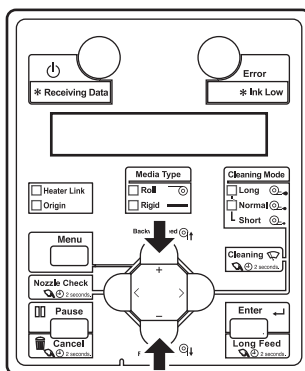
4. 用紙両端と中央の作画結果を見て、番号1から7のうち直線にズレのないように見える番号を選択します。
 - 次図のパターンAの例では、「3」を選択します。



注 記

「4」が現在の設定値を表しています。

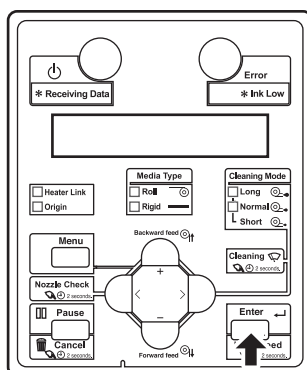
5. 操作パネルに「ハ° ターン* 1: 4」が表示されます。
6. 操作パネルの[+]キーまたは[-]キーを押して、手順4で選んだ番号を入力します。



注 記

操作パネルの [Cancel] キーを押すと、「チョウセイ 3 : チョウセイ A L L」に戻ります。

7. 操作パネルの [Enter] キーを押します。



- 設定値が確定されます。

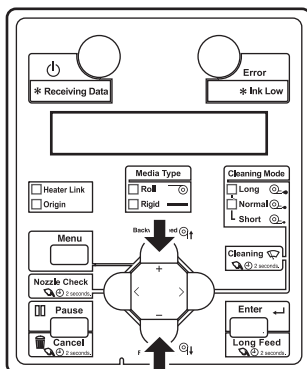
8. 同様にパターン B からパターン F を入力します。

- [Enter] キーで確定します。
- すべての設定値の入力が完了した状態で [Enter] キーを押すと、プリンタにパターン A からパターン F の設定値が登録されます。
- 操作パネルが「チョウセイ 3 : チョウセイ A L L」に戻ります。

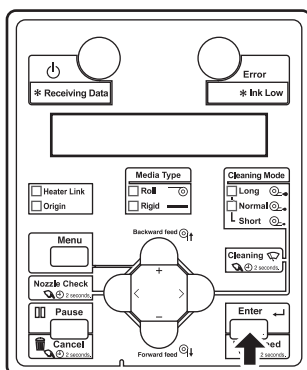
3.7.2.3.2 個別調整パターン

A～Fのうちから選択された調整パターンひとつを作画し、設定値を登録します。
以下ではパターン A のみ調整したい場合について説明します。

1. 「3.7.2.1 Custom 確認パターン」の手順 2 と同様に、操作パネルに Custom 調整作画メニューを表示させます。
2. 操作パネルの [+] キーまたは [-] キーを押して、「チョウセイ 4 : チョウセイパター A」を選択します。



3. 操作パネルの [Enter] キーを押します。



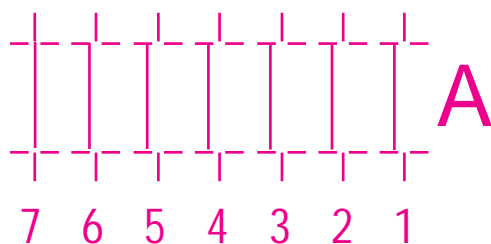
- 操作パネルに「ウォームアップ° チュウ スキップ° → E」と表示されます。

注 記

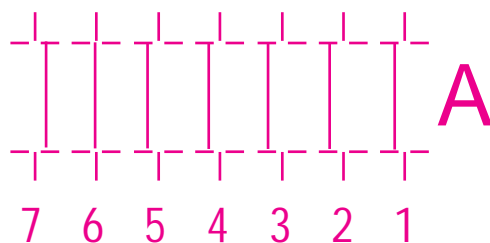
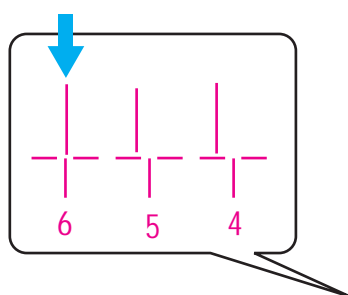
ウォームアップ中に作画を行う場合は、操作パネルの [Enter] キーを押します。

🔗 4.4.6 ウォームアップ中の作画開始

- ウォームアップ完了後、画質微調整パターン作画を開始します。



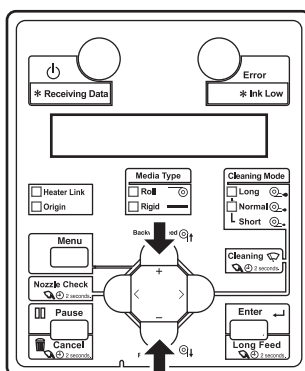
- 画質微調整パターンは、用紙両端と中央に同じパターンが繰り返し作画されます。
- 用紙両端と中央の作画結果を見て、番号1から7のうち直線にズレのないように見える番号を選択します。
- 次図の作画サンプルの例では、「6」を選択します。

**注 記**

「4」が現在の設定値を表しています。

- 操作パネルに「パターン A : 4」が表示されます。

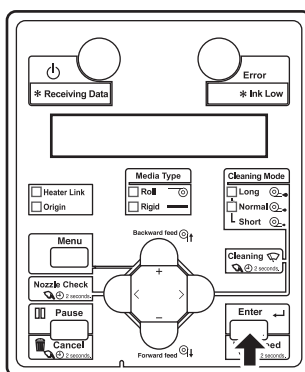
6. 操作パネルの [+] キーまたは [-] キーを押して、手順 4 で選んだ番号を入力します。



注 記

操作パネルの [Cancel] キーを押すと、「チョウセイ 4 : チョウセイパ° ターン A」に戻ります。

7. 操作パネルの [Enter] キーを押します。



- 設定値が確定されます。
- 操作パネルが「チョウセイ 4 : チョウセイパ° ターン A」に戻ります。

3.8 コンピュータとの接続

本製品とコンピュータの接続方法について説明します。

3.8.1 システム条件の確認

本製品のプリンタドライバが対応する OS は以下のとおりです。

動作 OS	Windows 10、Windows 8 / 8.1、Windows 7
-------	--------------------------------------

注 記

- 使用するアプリケーションソフトウェアや、作画するデータの種類により、必要とされるシステム条件は異なります。
- メモリとハードディスクは、できる限り大容量のものを使用することをお奨めします。
- ソフトウェアサーバ RIP (オプション) については下記にお問い合わせください。
[☞ 8.4.1 製品に関するお問い合わせ窓口](#)
- ソフトウェアサーバ RIP (オプション) の動作に必要なシステム条件は、ソフトウェアサーバ RIP の取扱説明書をご覧ください。

3.8.2 接続ケーブルの準備

本製品では、コンピュータとの接続に、ネットワーク・インターフェイスを装備しています。

本製品とコンピュータを接続するためには、ネットワーク・インターフェイスケーブルが必要です。

接続するコンピュータや目的に応じて準備してください。

参 考

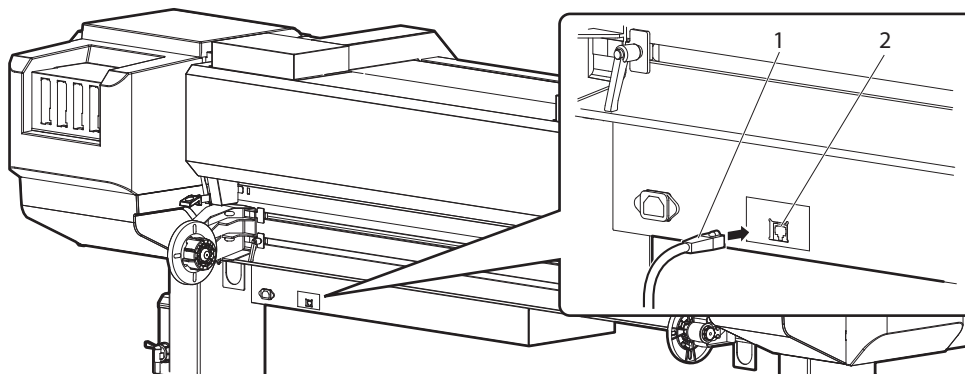
- ネットワーク・インターフェイスケーブルの接続方法については、「[3.8.3 ネットワーク・インターフェイスケーブルの接続](#)」を参照してください。
- 接続するケーブルの推奨仕様については、「[8.2 インターフェイス仕様](#)」を参照してください。

3.8.3 ネットワーク・インターフェースケーブルの接続

ネットワーク・インターフェースケーブルの接続手順について説明します。

以下の手順に従って、本製品をコンピュータに接続してください。

1. 本製品とコンピュータ双方の電源を OFF します。
2. ネットワーク・インターフェースケーブルのコネクタを、製品背面のネットワーク・インターフェースコネクタに差込みます。



番号	名称
1	ネットワーク・インターフェースケーブル
2	ネットワーク・インターフェースコネクタ

3. ネットワーク・インターフェースケーブルのもう一方のコネクタを、コンピュータに接続します。

参考

コンピュータへの接続については、コンピュータに付属の取扱説明書を参照してください。

3.8.4 IP アドレスの設定

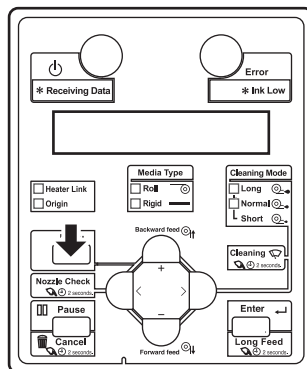
プリンタ側の IP アドレスの設定を行います。

以下の手順に従って、IP アドレスを設定してください。

1. 製品の電源が ON になっていることを確認します。

☞ [3.2.1 電源を ON する方法](#)

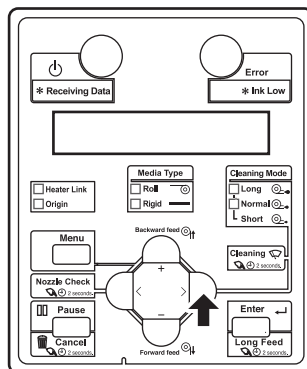
2. 操作パネルの [Menu] キーを押します。



- 操作パネルに「メニュー 1: スリープモード >」と表示されます。

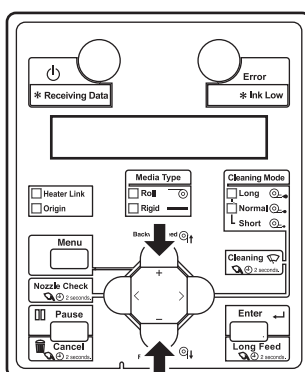
3. 操作パネルの [+] キーまたは [-] キーで、「メニュー 9: ショキセッテイ >」を選択します。

4. 操作パネルの [>] キーを押します

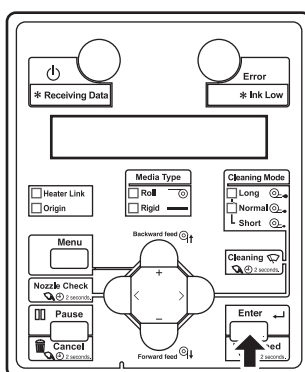


- 操作パネルに「ショキセッテイ 1: ケンゴ」と表示されます。

5. 操作パネルの [+] キーまたは [-] キーで、「シヨキセッテイ 3 : I P アドレス」を選択します。

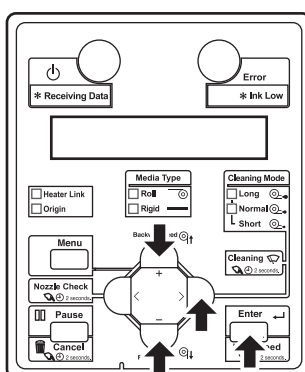


6. 操作パネルの [Enter] キーを押します。



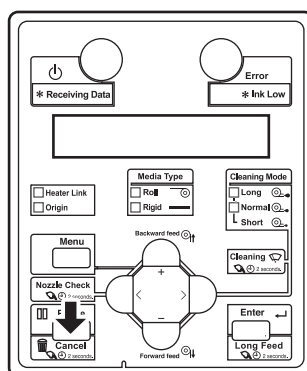
- 操作パネルに「192.168.1.253」（初期値）と表示されます。

7. 操作パネルの以下のキーを押して、数値を設定します。



- [+] キー : 設定値を増加させます。
- [-] キー : 設定値を減少させます。
- [Enter] キー、[>] キー : 次のセグメントの設定値を変更します。

8. 設定が完了したら操作パネルの [Cancel] キーを押します。



- 前階層のメニューに移行します。
9. 製品を再起動します。

注 記

IP アドレス設定後は、必ず製品を再起動してください。再起動を行わない状態でセットアップが中断した場合、設定値が初期値に戻る事があります。

3.8.5 サブネットマスクの設定

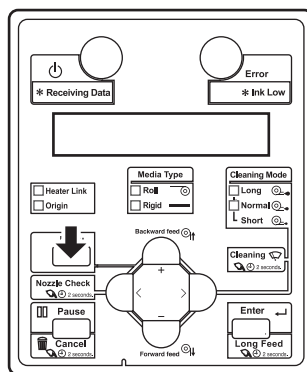
プリンタ側のサブネットマスクの設定を行います。
プリンタを接続するネットワークのサブネットマスクと同じ設定にする必要があります。

以下の手順に従って、サブネットマスクを設定してください。

1. 製品の電源が ON になっていることを確認します。

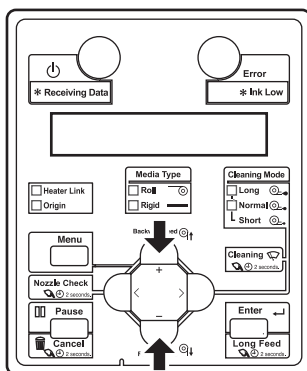
☞ [3.2.1 電源を ON する方法](#)

2. 操作パネルの [Menu] キーを押します。

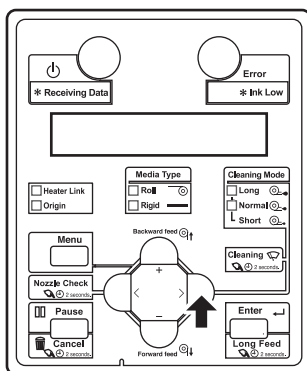


- 操作パネルに「メニュー 1 : スリープモード >」と表示されます。

- 操作パネルの [+] キーまたは [-] キーで、「メニュー 9 : ショキセッテイ >」を選択します。

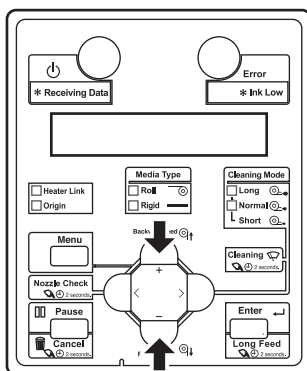


- 操作パネルの [>] キーを押します。

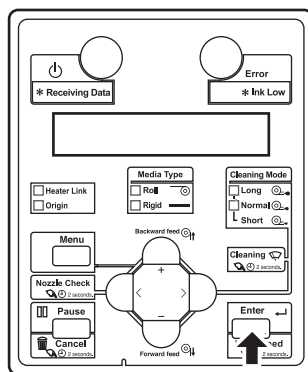


- 操作パネルに「ショキセッテイ 1 : ゲ`ンゴ`」と表示されます。

- 操作パネルの [+] キーまたは [-] キーで、「ショキセッテイ 4 : サブ`ネットマスク」を選択します。

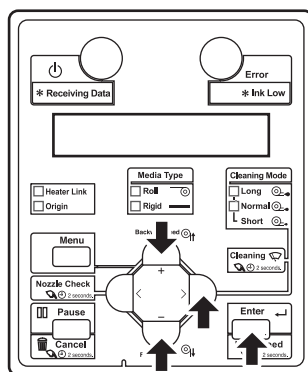


6. 操作パネルの [Enter] キーを押します。



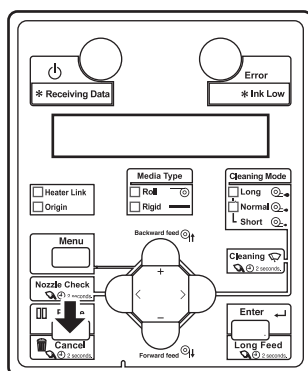
- 操作パネルに「255.255.255.0」（初期値）と表示されます。

7. 操作パネルの以下のキーを押して、数値を設定します。



- [+] キー：設定値を増加させます。
- [-] キー：設定値を減少させます。
- [Enter] キー、[>] キー：次のセグメントの設定値を変更します。

8. 設定が完了したら操作パネルの [Cancel] キーを押します。



- 前階層のメニューに移行します。

9. 製品を再起動します。

注 記

サブネットマスク設定後は、必ず製品を再起動してください。再起動を行わない状態でセットアップが中断した場合、設定値が初期値に戻る事があります。

3.8.6 ゲートウェイの設定

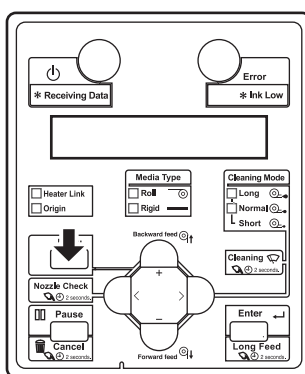
プリンタ側のゲートウェイの設定を行います。
プリンタを接続するネットワークのゲートウェイと同じ設定にする必要があります。

以下の手順に従って、ゲートウェイを設定してください。

1. 製品の電源が ON になっていることを確認します。

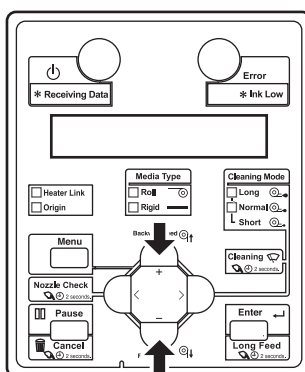
☞ [3.2.1 電源を ON する方法](#)

2. 操作パネルの [Menu] キーを押します。

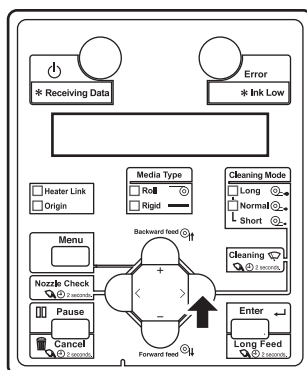


- 操作パネルに「メニュー1：スリープモード」>」と表示されます。

3. 操作パネルの [+] キーまたは [-] キーで、「メニュー9：シヨキセッテイ」を選択します。

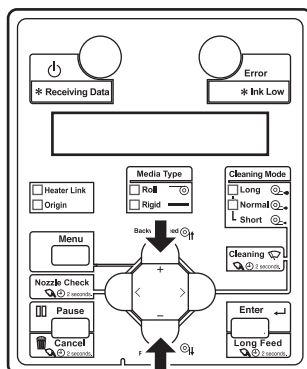


4. 操作パネルの [>] キーを押します。

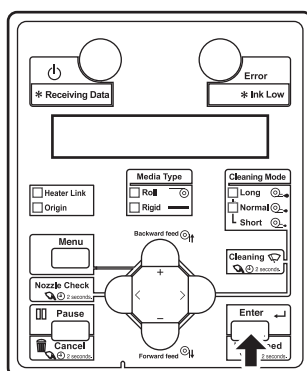


- 操作パネルに「シヨキセッテイ 1 : ケ`ンコ`」と表示されます。

5. 操作パネルの [+] キーまたは [-] キーで、「シヨキセッテイ 5 : ケ`ートウェイ」を選択します。

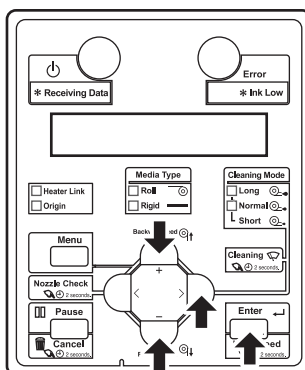


6. 操作パネルの [Enter] キーを押します。



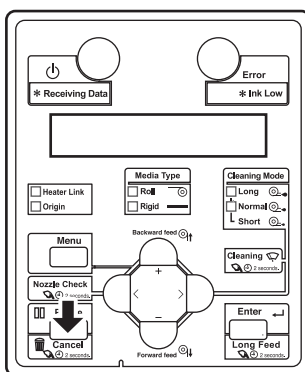
- 操作パネルに「1 9 2 . 1 6 8 . 1 . 2 5 4」（初期値）と表示されます。

7. 操作パネルの以下のキーを押して、数値を設定します。



- [+] キー：設定値を増加させます。
- [-] キー：設定値を減少させます。
- [Enter] キー、[>] キー：次のセグメントの設定値を変更します。

8. 設定が完了したら操作パネルの [Cancel] キーを押します。



- 前階層のメニューに移行します。

9. 製品を再起動します。

注 記

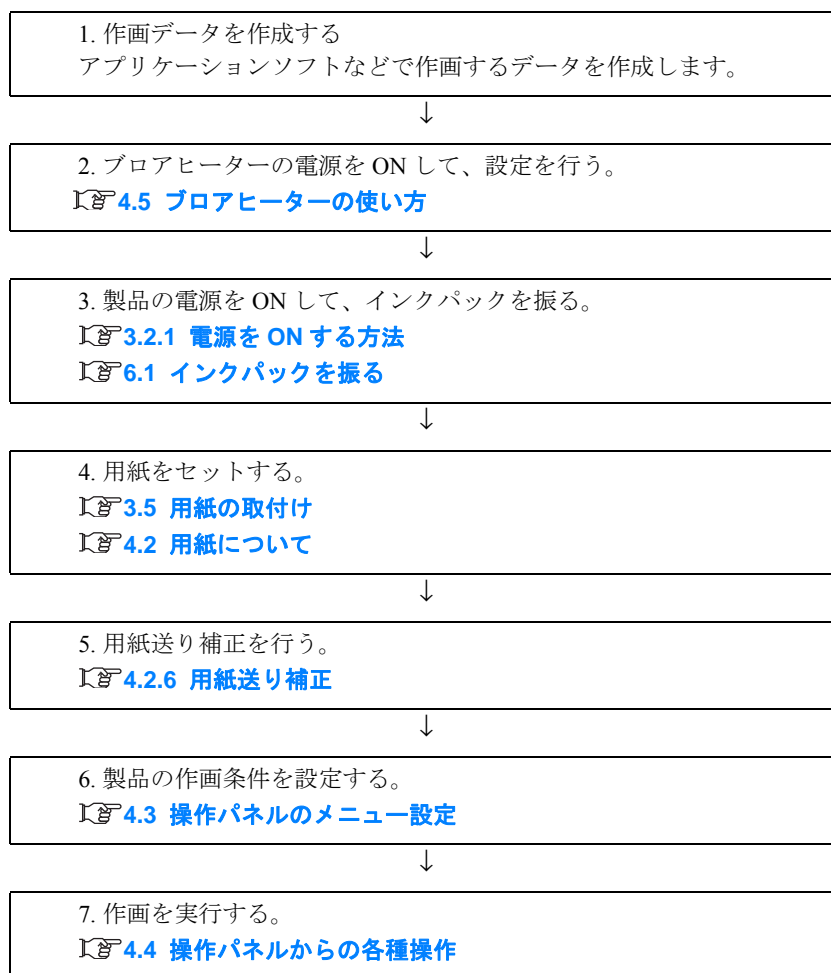
ゲートウェイ設定後は、必ず製品を再起動してください。再起動を行わない状態でセットアップが中断した場合、設定値が初期値に戻る事があります。

4 操作方法

この章では、本製品の操作方法について説明します。

4.1 作画までの流れ

本製品で作画するために必要な手順を以下のフローに示します。
必要に応じて、それぞれの項目を参照してください。



警告

- ヒーターの動作中は、プラテンおよび用紙ガイド上に可燃物を置かないでください。火災の恐れがあります。
- プラテンおよび用紙ガイドに可燃性の液体をかけないでください。火災の原因となります。

▲ 注意

- ご使用前に、必ず製品安全データシート（SDS）をお読みの上、作業を行ってください。
- 作業場所は換気をしてください。
臭いで気分が悪くなったり火災の原因となります。

注 記

作画中はフロントカバーを開けないでください。
フロントカバーを開けた場合、製品は作画を中断します。
フロントカバーを閉じると製品は作画を再開しますが、作画品質は保証できなくなります。

4.2 用紙について

本製品で使用可能な用紙の詳細について説明します。

4.2.1 取付け可能な用紙

<リジッドメディア>

本製品に取付け可能なリジッドメディア *1 は下記の通りです。

- 最大幅：1,625 mm
- 最小幅：182 mm
- 最大奥行：1,200 mm
- 最小奥行：200 mm
- 厚さ：15 mm 以下（メディアの反り、バラツキを含む）
- 重量：15 kg 以下
- メディアの反り：1 mm 以下（厚さのバラツキがある場合は、反りとバラツキの合算値が1 mm 以下とする。また、反りが上向きの状態での作画は行わないこと）

*1：本書では板などの硬質なメディアをリジッドメディアと記載します。

<ロール紙>

本製品に取付け可能なロール紙は下記の通りです。

- 2 インチ / 3 インチ紙管ロール紙
- 直径：150 mm 以下
- 最大幅：1,625 mm
- 最小幅：182 mm
- 重量：30 kg 以下
- プラテン上で、巻き癖による浮きが発生しないこと

4.2.2 用紙の取扱上の注意

用紙を取扱う場合は、以下の点に注意してください。

注 記

- 用紙は、適切な環境下でご使用ください。
作画に適した温度・湿度は次のとおりです。

	温度	湿度
作画精度保証範囲	22℃～28℃	40%～60%
変化率	1時間あたり2℃以内	1時間あたり5%以内

- 折り目、傷、破れ、および巻き癖のある用紙は使用しないでください。
- 用紙は、作画環境の湿度変化により、一定の割合で寸法が変化することがあります。用紙の使用前には、作画環境に約 30 分間放置して、作画環境に慣らしてください。作画環境に慣らさないうちに作画を行うと、作画用紙のズレ、シワなどにより紙ジャムが発生する恐れがあります。また、作画品質にも悪影響があります。
- 用紙の作画面には手を触れないでください。手についた水分・油脂が、作画品質に影響します。
- 用紙をセットした状態で、長時間放置しないでください。用紙によっては癖がつき、紙浮き、紙ジャム、作画品質低下の原因となります。特に冬季・乾燥期には、こうした用紙の使用は避けてください。
- 用紙の個装箱・個装袋は、用紙の保管時に使用しますので、紛失しないでください。

4.2.3 用紙の保管時の注意

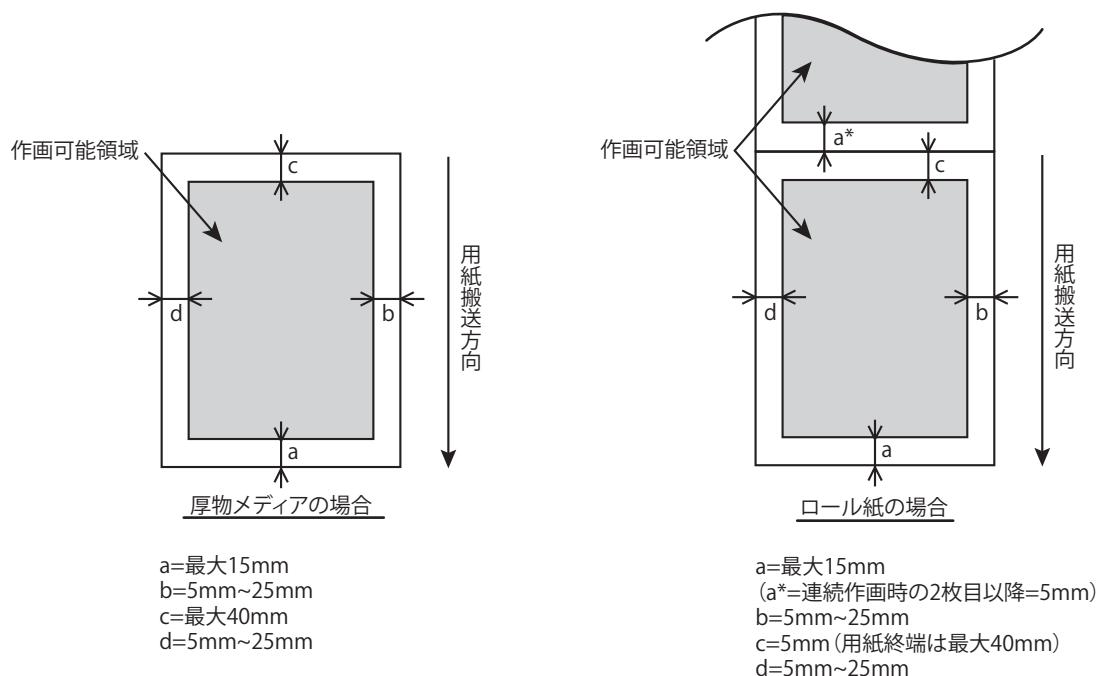
用紙を保管する場合は、以下の点に注意してください。

注 記

- 高温、多湿、直射日光を避けて保管してください。
- 使用しないロール紙は、ロール紙受けから取外し、きちんと巻きなおしてから、梱包されていた個装袋に包んで個装箱に入れて保管してください。
- 用紙を濡らさないでください。

4.2.4 作画領域

本製品の作画可能な領域は以下のとおりです。



4.2.5 ヘッド高さ補正

作画率の高い作画を行う場合や反りの強い用紙を使用すると、ヘッド擦れを起こす場合があります。

プリントヘッド表面から用紙までの距離（ヘッド高さ）を補正することで、ヘッド擦れを回避できる場合があります。

以下の手順に従って、ヘッド高さを補正してください。

注 記

ヘッド高さを上げた場合、作画品質は保証できません。

1. 操作パネルにメディア厚補正メニューを表示させます。
 - a. 操作パネルの [Menu] キーを押します。
 - 操作パネルに「メニュー1： スリープ° モード° >」と表示されます。
 - b. 操作パネルの [+] キーまたは [-] キーで、「メニュー2： ユーザ° テイキ° >」を選択します。
 - c. 操作パネルの [>] キーを押します。
 - 操作パネルに「ユーザ° : Type 1」と表示されます。
 - d. 操作パネルの [+] キーまたは [-] キーを押して、使用するユーザ定義を選びます。
 - 選択したユーザ定義（Type1 ~ 30）が表示されます。
 - e. 操作パネルの [Enter] キーを押します。
 - 操作パネルに「** > 1 : サクカ° モード°」と表示されます。

参 考

- 「**」には、選択したユーザ定義の種類（Type 1 ~ 30）が表示されます。
🔗 [5.2.1 定義種類メニュー](#)
 - メディア厚検出が On の場合に、ここで前回と異なるユーザ定義に設定すると、操作パネルに「ヨウシアツヲ ヘンコウシマスカ？」と表示されます。
 - [Enter] キーを押すと、検出したメディア厚さをここで設定したユーザ定義に書き込みます。
 - [Cancel] キーを押すとユーザ定義の選択画面に戻ります。
-
- f. 操作パネルの [+] キーまたは [-] キーを押して、「** > 6 : メデ° ィアアツホセイ」を選びます。

g. 操作パネルの [Enter] キーを押します。

- 操作パネルに「ホセイ : * . * mm」と表示されます。

参 考

「* . *」にはメディア厚さ検出で測定された、ヘッド高さの設定値が表示されます。

2. 操作パネルの [+] キーまたは [-] キーを押して、ヘッド高さの設定値を変更します。

注 記

設定値の変更できる範囲は、0.0 mm から +1.5 mm までです。

3. 操作パネルの [Enter] キーを押します。

- 設定値が保存されます。
- 操作パネルに「** > 6 : メディアアツホセイ」と表示されます。
- ヘッド高さの補正を終了します。

4.2.6 用紙送り補正

用紙送り補正について説明します。

用紙によっては、用紙送り量が変化するため、作画結果に以下の現象がみられることがあります。

- 作画された画像が重なる
- 作画された画像に白い筋が入る 等

このように場合には、用紙送り補正值の調整で用紙搬送精度が改善することがあります。

また、用紙を変更した場合は、用紙送り補正を行ってください。

以下の手順で用紙送り補正を行なってください。

1. 操作パネルに用紙送り補正メニューを表示させます。
 - a. 操作パネルの [Menu] キーを押します。
 - 操作パネルに「メニュー 1 : スリープモード >」と表示されます。
 - b. 操作パネルの [+] キーまたは [-] キーを押して、「メニュー 2 : ユーザー テイキ >」を選びます。
 - c. 操作パネルの [>] キーを押します。
 - 操作パネルに「ユーザー : Type 1」が表示されます。
 - d. 操作パネルの [+] キーまたは [-] キーを押して、使用するユーザ定義を選びます。
 - 選択したユーザ定義 (Type1 ~ 30) が表示されます。
 - e. 操作パネルの [Enter] キーを押します。
 - 操作パネルに「** > 1 : サクカモード」が表示されます。

参 考

- 「**」には、選択した用紙種類 (Type 1 ~ 30) が表示されます。
[図 5.2 ユーザ定義メニュー](#)
- メディア厚検出が On の場合に、ここで前回と異なるユーザ定義に設定すると、操作パネルに「ヨウシアツ フーヘンコウシマスカ?」と表示されます。
 - [Enter] キーを押すと、検出したメディア厚さをここで設定したユーザ定義に上書きします。
 - [Cancel] キーを押すとユーザ定義の選択画面に戻ります。
- f. 操作パネルの [+] キーまたは [-] キーを押して、「** > 3 : オクリホセイ」を選びます。
- g. 操作パネルの [>] キーを押します。
 - 操作パネルに「ホセイ 1 : ショキチヨウセイサクカ」が表示されます。

2. 初期調整作画を行いません。

a. 操作パネルの [Enter] キーを押します。

- 操作パネルに「フィード ナカ サ : 250 mm」と表示されます。

参 考

- 初期調整作画の用紙搬送方向の長さ（フィード長さ）は、通常は 250 mm に設定されています。
- フィード長さを長くすると、用紙送り補正の精度が若干向上します。
フィード長さを変更する場合は、操作パネルの [+] キーまたは [-] キーを押して、設定値を変更してください。

b. 操作パネルの [Enter] キーを押します。

- 操作パネルに「データサクカ チュウ」と表示されます。
- 初期調整作画を開始します。



番号	名称
1	フィード長さ
2	用紙搬送方向

- 初期調整作画が終了すると、通常状態に移行します。

c. 初期調整作画終了後、用紙をカットします。

4.4.3 用紙のカット

3. 定規等を使用して、初期調整作画の「+」間の長さを測ります。

4. 初期調整値を設定します。

a. 操作パネルの [+] キーまたは [-] キーを押して、「ホセイ 2 : ショキチヨウセイチ」を選びます。

b. 操作パネルの [Enter] キーを押します。

- 操作パネルに「チョウセイチ : 250.0 / 250 mm」と表示されます。

c. 操作パネルの [+] キーまたは [-] キーを押して、手順 3 で測った実測値を入力します。

- d. 操作パネルの [Enter] キーを押します。
 - 初期調整値が保存されます。
 - 操作パネルに「ホセイ 2 : ショキチヨウセイチ」と表示されます。
5. 確認調整作画を行ないます。
 - a. 操作パネルの [+] キーまたは [-] キーを押して、「ホセイ 3 : カクニンチヨウセイサクカ[°]」を選びます。
 - b. 操作パネルの [Enter] キーを押します。
 - 操作パネルに「フィード[°] ナカ[°] サ : 250 mm」と表示されます。

参 考

- 確認調整作画の用紙搬送方向の長さ（フィード長さ）は、通常は 250 mm に設定されています。
- フィード長さを長くすると、用紙送り補正の精度が若干向上します。
フィード長さを変更する場合は、操作パネルの [+] キーまたは [-] キーを押して、設定値を変更してください。

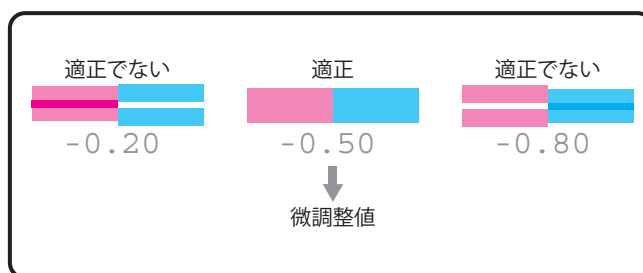
- c. 操作パネルの [Enter] キーを押します。
 - 操作パネルに「データサクカ[°] チュウ」と表示されます。
 - 確認調整作画を開始します。



番号	名称
1	フィード長さ
2	用紙搬送方向

- 確認調整作画が終了すると、通常状態に移行します。
- d. 確認調整作画終了後、用紙をカットします。
[図 4.4.3 用紙のカット](#)

6. 定規等を使用して、確認調整作画の作画された「+」間の長さを測り、作画時のフィード長さと一致しているか確認します。
 - a. 長さが一致していない場合は、手順 1～5 に従って再度調整を行います。
 - b. 長さが一致した場合は、手順 7 に進みます。
7. 微調整作画を行ないます。
 - a. 手順 1 と同様に、操作パネルに用紙送り補正メニューを表示させます。
 - b. 操作パネルの [+] キーまたは [-] キーを押して、「ホセイ 4 : ヒョウセイサクカク」を選びます。
 - c. 操作パネルの [Enter] キーを押します。
 - 操作パネルに「データサクカクチュウ」と表示されます。
 - 微調整作画を開始します。
 - パターンを見て、微調整値を確認します。
パターンの中でもっとも白スジ・画像の重なりがないところを探します。
そのパターンの下にある数字が、最適な微調整値です。



- 微調整作画が終了すると、操作パネルに「ホセイ 4 : ヒョウセイサクカク」と表示されます。
8. 微調整値を設定します。
 - a. 操作パネルの [+] キーまたは [-] キーを押して、手順 7 の作画結果に従って微調整値を入力します。
 - b. 操作パネルの [Enter] キーを押します。
 - 微調整値が保存されます。
 - 操作パネルに「ヒョウセイチ : **%」と表示されます。
 - 用紙送り補正值の調整を終了します。

4.2.7 用紙押さえプレートの使用方法

ロール紙などの薄い用紙（厚さ 0.5 mm 以下）をご使用の場合に、紙質や使用環境によっては用紙の両端に反りが生じ、プリントヘッド表面が用紙に擦れることがあります。このような場合には、用紙押さえプレートを使用することで、用紙の反りをある程度抑えることができます。

以下の手順に従って、用紙押さえプレートを使用してください。

1. 操作パネルにサイドマージンメニューを表示させます。
 - a. 操作パネルの [Menu] キーを押します。
 - 操作パネルに「メニュー 1 : スリープモード >」と表示されます。
 - b. 操作パネルの [+] キーまたは [-] キーを押して、「メニュー 3 : セッテイ >」を選びます。
 - c. 操作パネルの [>] キーを押します。
 - 操作パネルに「セット 1 : フラッシング」が表示されます。
 - d. 操作パネルの [+] キーまたは [-] キーを押して、「セット 2 : サイト マージン」を選びます。
 - e. 操作パネルの [Enter] キーを押します。
 - 操作パネルに「サイト マージン : ** mm」が表示されます。
 - サイドマージンメニューに移行します。
[🔍 5.3.2 サイドマージンメニュー](#)

注 記

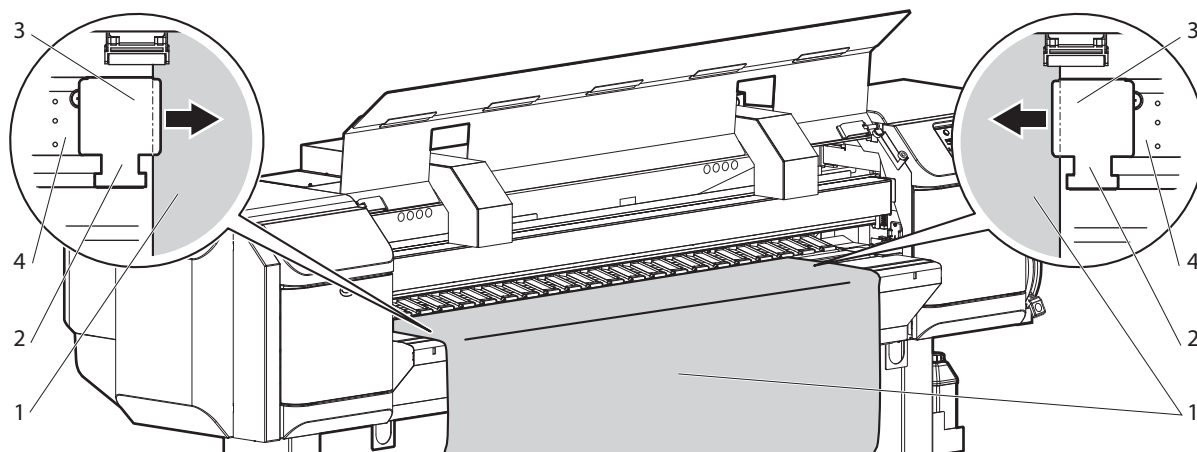
サイドマージンメニューの「**」には、現在設定されている数値が表示されます。

2. 作画時の用紙の余白（サイドマージン）を 6 mm 以上に設定します。
 - a. 操作パネルの [+] キーまたは [-] キーを押して、サイドマージンの値を 6 mm 以上に設定します。
 - b. 操作パネルの [Enter] キーを押します。
 - 設定値が保存され、操作パネルに「セット 2 : サイト マージン」と表示されます。
 - c. 操作パネルの [Cancel] キーを数回押します。
 - 操作パネルが通常状態に戻ります。
3. ロール紙をセットします。
[🔍 3.5.5 ロール紙のセット方法](#)

4. 用紙押さえプレートをプラテン両側からスライドさせて用紙にセットします。

注 記

メディア厚さが 500 μm (0.5 mm) 以上の用紙には、用紙押さえプレートを使用しないでください。
 プリントヘッドと干渉する可能性があります。



番号	名称
1	ロール紙
2	用紙押さえプレート
3	用紙合わせ位置
4	プラテン

5. 用紙押さえプレートを取付けた後、用紙搬送に支障がないことを十分に確認します。

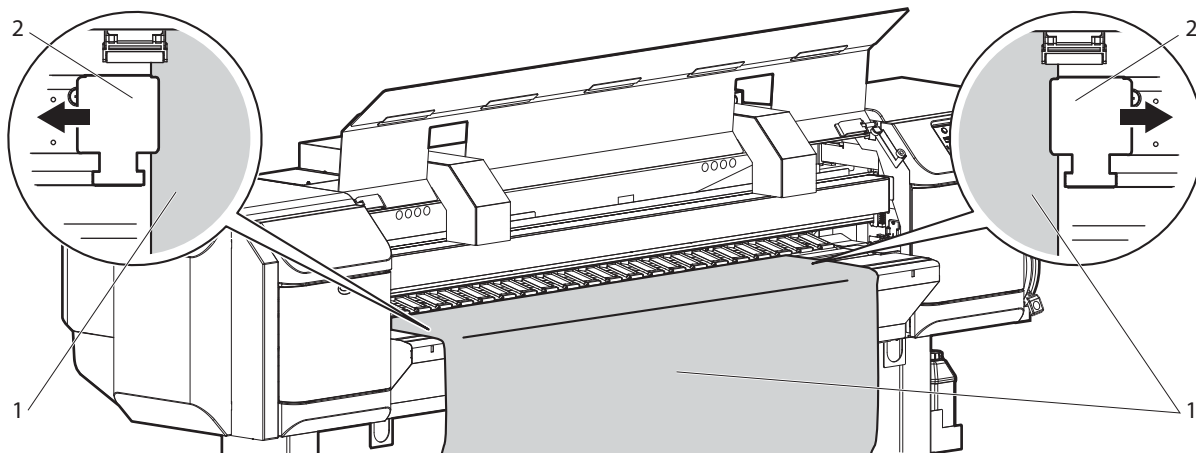
注意

- 用紙押さえプレートを使用して用紙詰まりが発生した場合、用紙押さえプレートが変形する恐れがあります。
 用紙押さえプレートが変形した場合は、
 - 詰まった用紙を強引に取除かないでください。
 - 製品の使用を中止してください。
- 用紙押さえプレートが変形したまま使用すると、グリッドローラやプリントヘッド等を破損させる恐れがあります。
 MUTOH カスタマサポートまでご連絡ください。
[☎ 8.4.2 テクニカルサポート連絡窓口](#)

注 記

用紙押さえプレートを使用しても、用紙搬送に何らかの支障が出た場合は、用紙押さえプレートの使用を中止してください。

6. 用紙押さえプレートを使用しない場合は、次図のようにスライドさせて元の位置に戻します。



番号	名称
1	ロール紙
2	用紙押さえプレート

4.3 操作パネルのメニュー設定

4.3.1 パネル設定メニューの概要

製品の各メニューの概要について説明します。
パネル設定メニューには、以下の項目があります。

設定項目	内容
スリープモードメニュー	スリープモードの設定および起動を行います。
ユーザ定義メニュー	用紙の設定を行います。
設定メニュー	製品の各種設定を行います。
テスト作画メニュー	プリントヘッドのノズルチェックや、製品の設定内容作画などを行います。
クリーニングメニュー	ヘッドクリーニングを行います。
簡易選択メニュー	設定メニューの表示内容を設定します。
メンテナンスメニュー	デイリーメンテナンスやプリントヘッドの洗浄、長期保存時の保守作業などを行います。
バージョンメニュー	ファームウェアのバージョンを表示します。
初期設定メニュー	液晶表示部の表示言語や単位を設定します。また、IP アドレスの設定などを行います。
Job ステータスメニュー	前回の印刷結果について、各種情報を表示します。

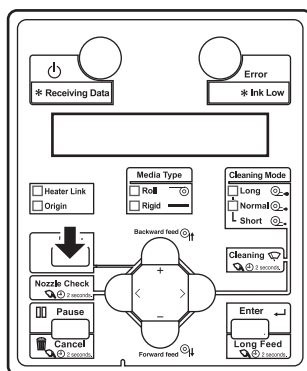
参 考

各設定項目の詳細については、「[5 パネル設定メニュー](#)」を参照してください。

4.3.2 メニュー設定手順

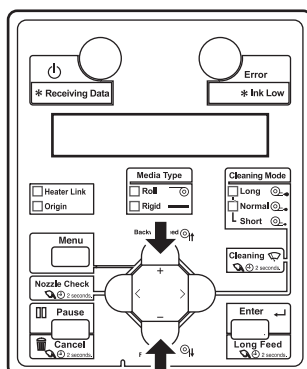
以下の手順に従って、各メニューの設定を行ってください。

1. 操作パネルが通常状態であることを確認します。
2. 操作パネルの [Menu] キーを押します。

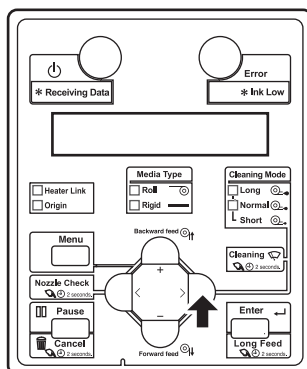


- 操作パネルに「メニュー1：スリープモード >」と表示されます。

3. 操作パネルの [+] キーまたは [-] キーを押して、設定するメニューを選択します。

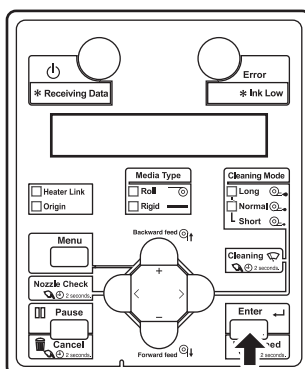


4. 操作パネルの [>] キーを押します。



- 選択した設定メニューに移行します。

5. 設定項目が複数がある場合は、操作パネルの [+] キーまたは [-] キーを押して、項目を選択します。
6. [Enter] キーを押します。

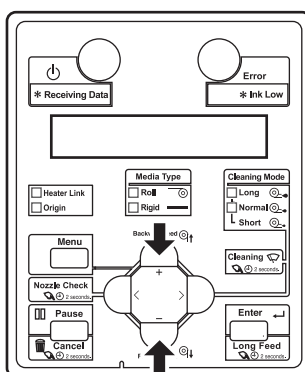


- 変更する設定項目を確定します。
- 設定項目にサブメニューがある場合は、次のメニュー階層に移行します。

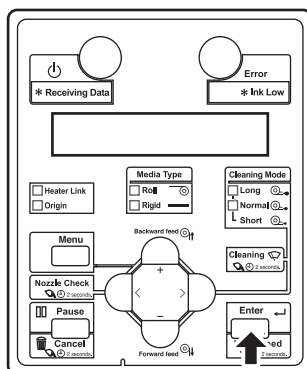
注 記

- 設定項目にサブメニューがある場合は、設定パネルの液晶表示部の右端に「>」と表示されます。
- 各設定項目の概要については、「[4.3.1 パネル設定メニューの概要](#)」を参照してください。

7. 操作パネルの液晶表示部で、点滅している部分は設定値を変更することができます。操作パネルの [+] キーまたは [-] キーを押して、設定値を変更します。



8. 変更した設定値を保存する場合は、操作パネルの [Enter] キーを押します。

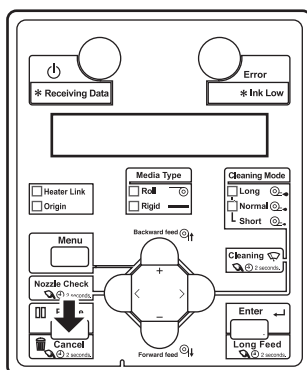


- 設定値が保存され、次の設定項目に移行します。

注 記

設定値を変更後、[Enter] キーを押さずに [Cancel] キー、および [+] キーまたは [-] キーを押すと、変更した設定値は保存されません。

9. 設定を終了する場合は、操作パネルの [Cancel] キーを押します。



- 1つ前の階層の設定メニューに戻ります。
- メインメニューが表示されている場合は、通常状態に戻ります。

4.4 操作パネルからの各種操作

操作パネルから操作できる各種機能について説明します。

参考

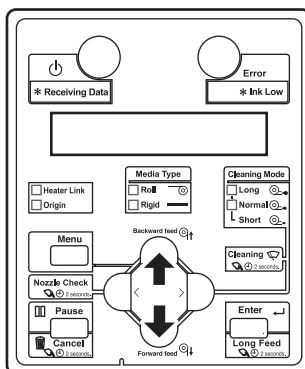
各キーの名称、機能については、「[2.2.3 操作パネル](#)」を参照してください。

4.4.1 用紙送り

ロール紙を任意の位置に送ることができます。

以下の手順に従って、用紙送りを行ってください。

1. 操作パネルが通常状態であることを確認します。
2. フロント用紙セットレバーが下がっている（リア用紙セットレバーが上がっている）ことを確認します。
3. 操作パネルの [Forward↓] キーまたは [Backward↑] キーを押します。

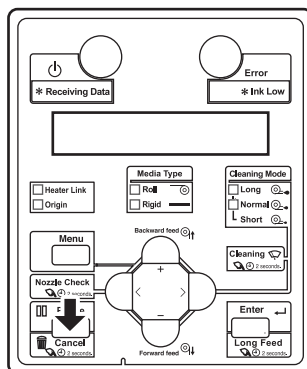


- 用紙が順方向または逆方向に送られます。
4. 用紙を任意の位置まで送ったら、操作パネルの [Backward↑] キーまたは [Forward↓] キーを放します。

4.4.2 作画の中断

何らかの理由により作画を中断したい場合は、以下の操作を行ってください。

1. コンピュータからの本製品への、作画データの送信を中止します。
2. 操作パネルの [Cancel] キーを押します。



- 製品は以下の動作を行います。

プリンタの状態	[Cancel] キーを押したときの動作
作画中	作画を強制終了し、製品内部に残ったデータを1ファイル分割除します。
受信・解析中	すでに受信・解析したデータを削除し、以降のデータを1ファイル分割除します。

注 記

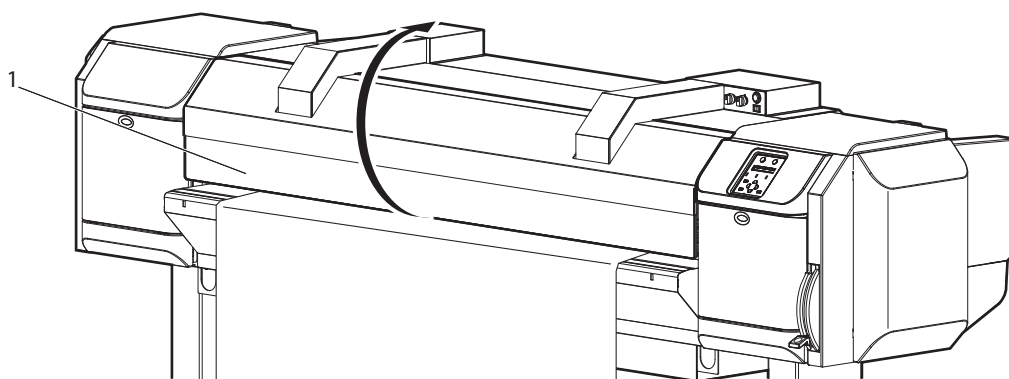
製品内部に大量のデータが蓄積されている場合、1回の [Cancel] キー操作では、操作パネルが通常状態に戻らない場合があります。
このような場合は、数秒間待ってから再度 [Cancel] キーを押してください。

4.4.3 用紙のカット

ロール紙のカット方法について説明します。

以下の手順に従って、ロール紙をカットしてください。

1. 製品の動作状態について、以下を確認してください。
 - 作画等の動作を行っていないこと
 - 操作パネルが通常状態であること
2. ロール紙をカットする位置を変更したい場合は、「[4.4.1 用紙送り](#)」に従って、ロール紙をカットしたい位置まで搬送します。
3. フロントカバーを開けます。

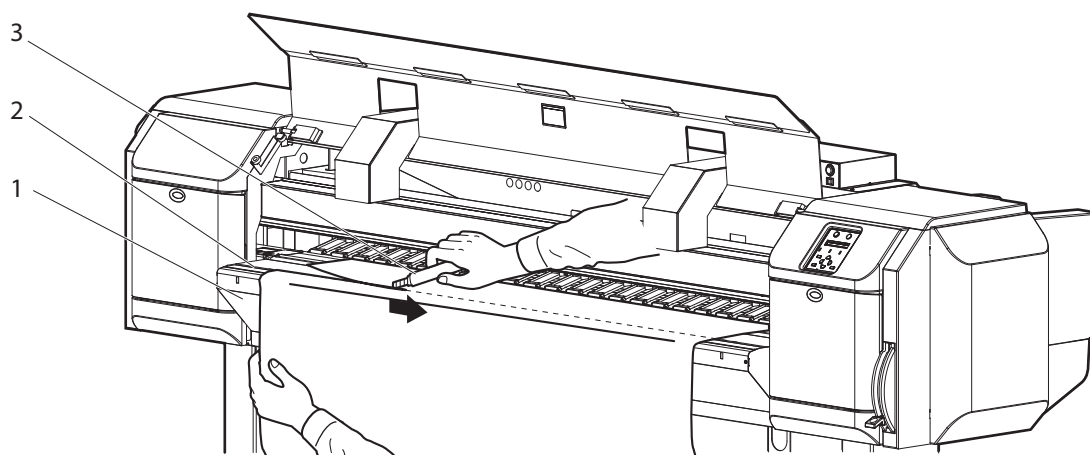


番号	名称
1	フロントカバー

4. 用紙ガイド上にある用紙カット溝に沿うように、市販のカッターの刃を当て、ロール紙をカットします。

⚠ 注意

- ロール紙をカットする場合は、以下の事項に注意してください。
取扱いを誤ると、カッターで指や手を切る可能性があります。
- 用紙を押える場合は、用紙カット溝の上に指を乗せない
- カッターは用紙カット溝に沿ってゆっくり動かす



番号	名称
1	用紙ガイド
2	用紙カット溝
3	カッター

- ロール紙のカットを終了します。

注記

新しいロール紙をセットした時に、ロール紙の先端がまっすぐになっていない場合は、ロール紙の先端をカットしてください。

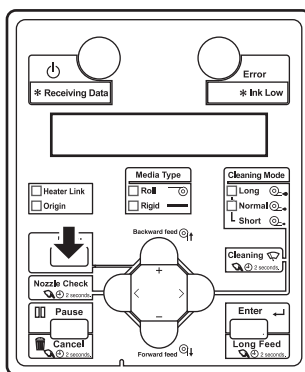
4.4.4 作画中の設定値変更・確認

製品が作画などの動作中に、パネル設定メニューの設定値を変更または確認することができます。

4.4.4.1 作画中の設定値変更・確認手順

以下の操作を行って、パネル設定メニューの設定値を変更または確認してください。

1. 製品の動作状態について、以下のいずれかの動作を行っていることを確認します。
 - データ受信中
 - データ解析中
 - データ作画中
2. 操作パネルの [Menu] キーを押します。



- 操作パネルに「メニュー1： オクリヒ` チョウセイ」と表示されます。
3. 操作パネルの [+] キーまたは [-] キーを押して、設定値を変更または確認します。

注 記

設定値を変更、確認できる設定項目については、「[4.4.4.2 作画中に変更・確認できる設定値](#)」を参照してください。

4.4.4.2 作画中に変更・確認できる設定値

注 記

- 製品が動作中に設定値を変更した場合、変更した設定値を保存する場合は必ず「保存」を選択してください。
「保存」を選択せずに通常状態に戻った場合は、変更した設定値は保存されません。
- Job ステータス項目のご利用にあたって、下記をご確認ください。
 - Job ステータス項目で表示される数値は目安です。厳密な精度を保証するものではありません。
 - 印刷データに長さ情報が含まれていない場合は、すべての項目で「0」を表示します。
 - 「印刷残り」と「残り時間」は、「4.4.7 作画中の常駐表示」の方法でも確認できます。
 - 印刷が完了したデータについて情報を確認する場合は、下記を参照してください。
☞ 「5.10 Job ステータスメニュー」

設定項目	設定値	内容
送り微調整	-5.00% ~ 0.00 ~ 5.00%	送り補正值の微調整値を変更します。
保存	—	• [Enter] キー：変更した設定値を保存します。
Job ステータス	データ長さ	現在印刷しているデータの全長（用紙送り方向）を確認します。
	印刷済み	現在印刷しているデータについて、印刷済みの部分の長さを確認します。
	印刷残り	現在印刷しているデータについて、まだ印刷されていないデータの長さを確認します。
	残り時間	印刷にかかる残り時間を表示します。
	—	• [Cancel] キー：通常状態に移行します。

4.4.5 作画の一時停止

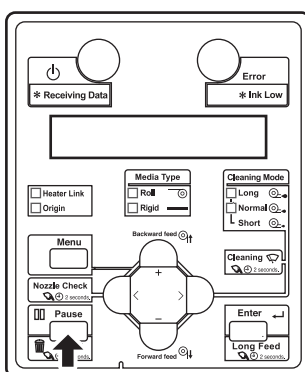
製品が作画中に、作画を一時停止させることができます。

以下の手順に従って、作画の一時停止および再開を行ってください。

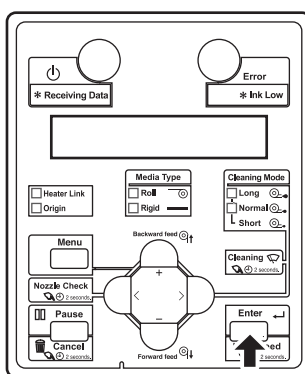
注 記

作画の一時停止を行った場合、作画品質は保証できません。

1. 製品が作画中であることを確認します。
2. 操作パネルの [Pause] キーを押します。



- 製品が作画を一時停止します。
 - 操作パネルに「サクカ サイカイ > Enter」と表示されます。
3. 作画を再開させる場合は、操作パネルの [Enter] キーを押します。



- 製品が作画を再開します。

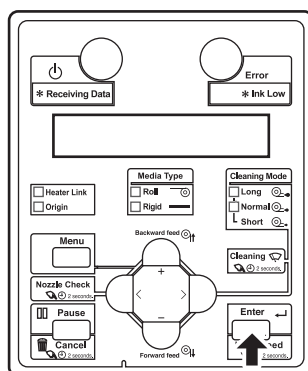
4.4.6 ウォームアップ中の作画開始

製品がウォームアップ中に作画を開始することができます。

注 記

- ウォームアップ中に作画を開始した場合も、ウォームアップは設定温度まで継続されま
- す。
- ウォームアップ中に作画を開始した場合、作画品質は保証できません。

1. 製品がウォームアップ中であることを確認します。
 - 操作パネルに「ウォームアップ° チュウ」と表示されます。
2. 作画データを送信します。
 - 操作パネルに「ウォームアップ° チュウ」「スキップ° → Enter」と表示されます。
3. ウォームアップ中に作画を行う場合は、操作パネルの [Enter] キーを押します。



- 製品が作画を開始します。

3. 操作パネルの [-] キーを押して、[ノコリジカン] を表示します。
 - 現在印刷しているデータについて、印刷にかかる残り時間を表示します。

ノコリジカン	x x x x m i n
--------	---------------

4. 操作パネルの [-] キーを押して、[ロールシノコリ] を表示します。
 - ロールメディアの残量を表示します。

ロールシノコリ	x x x m
---------	---------

注 記

ロールメディアの残量は、「[5.3.11 ロール紙長さ設定メニュー](#)」の設定が「OFF」以外のときに表示されます。

5. 表示パネルに元の [データサクガチュウ] 画面を表示するには、操作パネルの [-] キーを押します。

データサクガチュウ

4.5 ブロアヒーターの使い方

本製品のブロアヒーターは、作画面の上から温風を吹き付けて、メディアを乾燥します。専用パネルにより、下記の動作が可能です。

- ブロアヒーターとプリンタの動作を同期する / しないの切り替え
- 温風の ON/OFF
- ヒーター温度調節
- 風量調節

以下に使用方法を説明します。

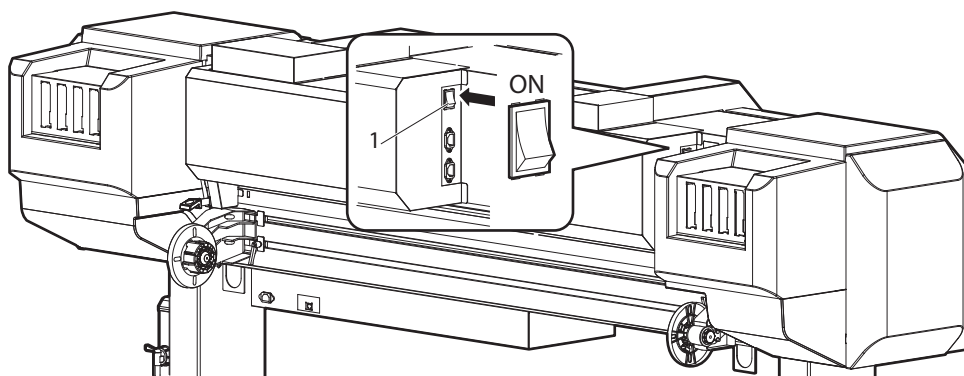
4.5.1 ブロアヒーターの電源を ON する方法

(1) プリンタと同期する場合

☞ [3.2.1 電源を ON する方法](#)

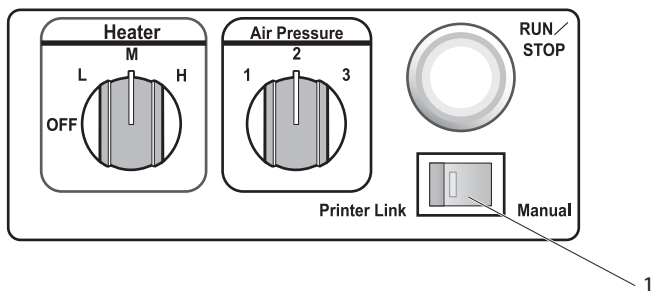
(2) プリンタと非同期の場合

1. 製品背面の、ブロアヒーターの電源スイッチを ON します。



番号	名称
1	電源スイッチ

2. 製品正面の、ブローヒーターのリンクスイッチを「Manual」にします。

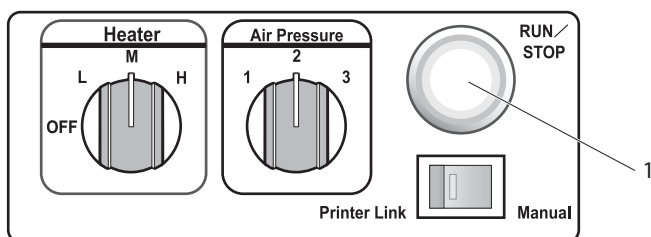


番号	名称
1	リンクスイッチ

• 続いて、ブローヒーターのヒーター出力と風量を調節します。

☞ **4.5.4 ヒーター出力と風量の調節**

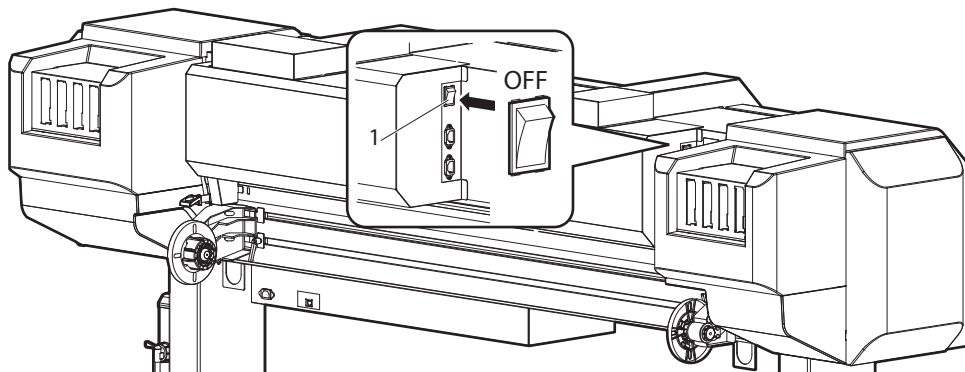
3. ヒーター操作パネルの RUN/STOP ボタンを押すと送風が開始されます。



番号	名称
1	RUN/STOP ボタン

4.5.2 ブロアヒーターの電源を OFF する方法

1. 製品背面の、ブロアヒーターの電源スイッチを OFF します。



番号	名称
1	電源スイッチ

注 記

冷却動作によりブロアヒーターの電源がすぐに切れない場合があります。

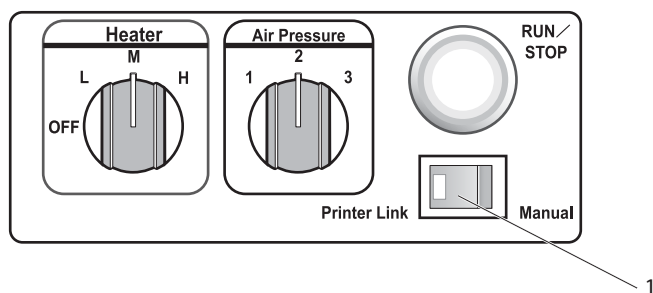
4.5.3 プリンタとブロアヒーターの同期 / 非同期

ブロアヒーターは、リンクスイッチの ON/OFF により、動作がプリンタと同期する / しないを選択することができます。

- プリンタの作画動作に合わせてブロアヒーターを使用する場合は同期状態で使用してください。
- プリンタと独立してヒーターを起動したい場合は、非同期で使用してください。

(1) プリンタと同期する場合

1. ブロアヒーターのリンクスイッチを「Printer Link」にします。



番号	名称
1	リンクスイッチ

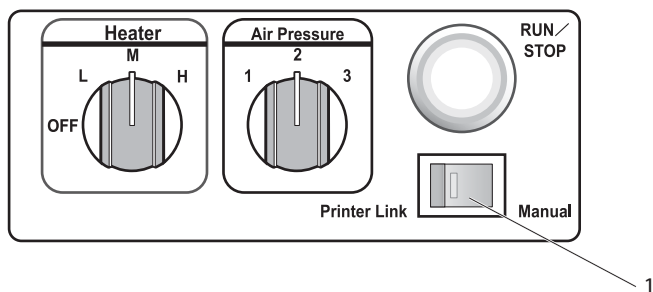
注 記

Printer Link で使用する場合は、待機ヒートを設定することで、より効率的にヒーターを使用することができます。

☞ [5.3.6 待機ヒートメニュー](#)

(2) プリンタと非同期の場合

1. ブロアヒーターのリンクスイッチを「Manual」にします。



番号	名称
1	リンクスイッチ

4.5.4 ヒーター出力と風量の調節

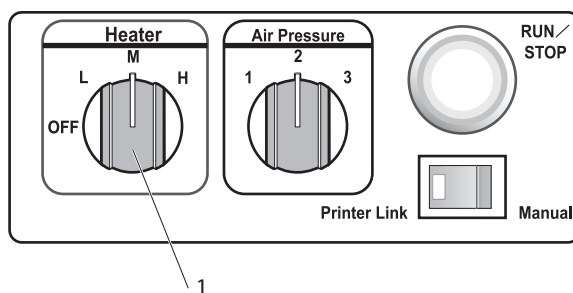
推奨の設定は、下記の通りです。この状態での温風の温度は 40℃～50℃になります。

HEATER 調節つまみ：M

Air Pressure 調節つまみ：2

以下の手順で調節を行ってください。

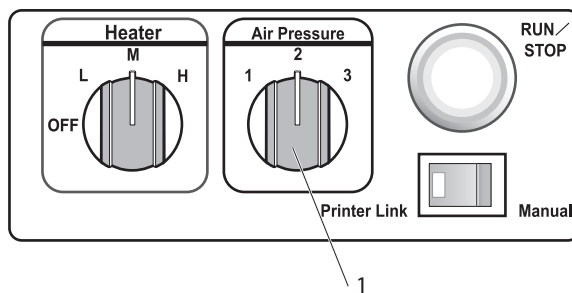
1. ブロアヒーターの HEATER 調節つまみでヒーター温度を変更します。



番号	名称
1	HEATER 調節つまみ

- OFF：ヒーターを加熱しません。
- L：ヒーター温度を「弱」にします。
- M：ヒーター温度を「中」にします。
- H：ヒーター温度を「強」にします。

2. ブロアヒーターの Air Pressure 調整つまみで風量を変更します。



番号	名称
1	Air Pressure 調整つまみ

- 1：風量を「弱」にします。
- 2：風量を「中」にします。
- 3：風量を「強」にします。

注 記

- ブロアヒーターを低温環境でご使用の場合、温風の温度が上昇しない場合があります。室温を上げ適正な動作環境でご使用ください。
[🔗 8.1.1 本体仕様](#)
- ブロアヒーターの送風口の一部をふさがないでください。その場合は作画品質が保証できなくなります。

5 パネル設定メニュー

この章では、製品の各設定メニューについて説明します。

設定項目	内容
スリープモードメニュー	スリープモードの設定および起動を行います。 図 5.1 スリープモードメニュー
ユーザ定義メニュー	用紙の設定を行います。 図 5.2 ユーザ定義メニュー
設定メニュー	製品の各種設定を行います。 図 5.3 設定メニュー
テスト作画メニュー	プリントヘッドのノズルチェックや、製品の設定内容作画などを行います。 図 5.4 テスト作画メニュー
クリーニングメニュー	ヘッドクリーニングを行います。 図 5.5 クリーニングメニュー
簡易選択メニュー	設定メニューの表示内容を設定します。 図 5.6 簡易選択メニュー
メンテナンスメニュー	デイリーメンテナンスやプリントヘッドの洗浄、長期保存時の保守作業などを行います。 図 5.7 メンテナンスメニュー
バージョンメニュー	ファームウェアのバージョンを表示します。 図 5.8 バージョンメニュー
初期設定メニュー	液晶表示部の表示言語や単位を設定します。また、IP アドレスの設定などを行います。 図 5.9 初期設定
Job ステータスメニュー	前回の印刷結果について、各種情報を表示します。 図 5.10 Job ステータスメニュー

参 考

- 各表中の < > 部は、工場出荷時の設定値（初期値）です。
- MP11 インクをご使用の場合、「メンテナンスメニュー」は「ヘッドメンテナンスメニュー」と表示されません。
- 設定メニューの構成については、以下を参照してください。
[図 「9 設定メニュー構成図」](#)

5.1 スリープモードメニュー

スリープモードの設定および起動を行います。
 最小限の動作しか行わなくなるため、消費電力を抑えることができます。

詳細な作業手順は「[3.3.1 プリンタをスリープモードにする](#)」を確認してください。

参考

クリーニングモードは操作パネルでの設定が反映されます。

[6.5.3 ヘッドクリーニング](#)

注意

- 本製品は、製品内部のインクを定期的に流動させる必要があるため、通常の作業終了時は電源を OFF にせず、必ずスリープモードをご利用ください。

設定項目	設定値	内容
スリープモード	タイマーセット	製品がスリープモード中に、オートクリーニングを行う間隔を設定します。 5.1.1 タイマーセットメニュー
	シュルイ	製品がスリープモード中に行うオートクリーニングの種類を設定します。 5.1.2 クリーニング種類メニュー
	スタート	スリープモードを実行します。 5.1.3 スリープモードスタートメニュー
	—	<ul style="list-style-type: none"> • [Cancel] キー：前階層のメニューに戻ります。 5 パネル設定メニュー

5.1.1 タイマーセットメニュー

製品がスリープモード中に、ヘッドクリーニングを行う間隔を設定します。設定時間が経過すると、製品は自動的にヘッドクリーニングを行います。

注 記

- スリープモード中に、製品が以下の状態になった場合は、設定時間が経過してもヘッドクリーニングを行いません。
 - フロントカバーやメンテナンスカバーが開いている
 - 廃液タンクが満タンになっている
 - インクパックのインクが残り少なくなった（またはなくなった）
 - インクパックが取外されている
 - 純正品以外のインクパックが挿入されている など

製品を正常な状態に戻すと、ヘッドクリーニングを再開し、スリープモードを継続します。

☞ 7.2 表示の詳細

- ヘッドクリーニング中に、製品が上記の状態になった場合は、ヘッドクリーニング動作を停止します。製品を正常な状態に戻すと、ヘッドクリーニングを再開します。
 - ☞ 7.2 表示の詳細
- MP31 インク使用時は「Off」設定で固定となります。

設定項目	設定値	内容
タイマーセット	<Off>	<ul style="list-style-type: none"> Off：スリープモード中クリーニングを行いません。 その他：設定時間が経過すると、ヘッドクリーニングを行います。
	24 時間	
	48 時間	
	—	<ul style="list-style-type: none"> [Cancel] キー：前階層のメニューに戻ります。 ☞ 5.1 スリープモードメニュー

5.1.2 クリーニング種類メニュー

製品がスリープモード中に行うヘッドクリーニングの種類を設定します。

注 記

MP31 インク使用時は「クリーニング種類メニュー」を設定できません。

設定項目	設定値	内容
クリーニング種類	微量	微量クリーニングを行います。通常クリーニングより、少量のインクを消費します。
	<通常>	通常クリーニングを行います。
	強力	強力クリーニングを行います。通常クリーニングより、多量のインクを消費します。
	—	<ul style="list-style-type: none"> • [Cancel] キー：前階層のメニューに戻ります。 5.1 スリープモードメニュー

5.1.3 スリープモードスタートメニュー

スリープモードを実行します。

- スリープモード移行前にデイリーメンテナンスに移行します。
デイリーメンテナンスを行ってください。
🔗 [6.2 デイリーメンテナンス](#)
- スリープモード中は、操作パネルに「ENTER テ`サイカイシマス」と表示されます。
[Enter] キーを押すと通常状態に戻ります。

⚠ 注意

- デイリーメンテナンスは必ず実行してください。デイリーメンテナンスを行わずにスリープモードや電源 OFF を実行すると、ノズル詰まりが発生する恐れがあります。

注記

- スリープモード移行時に、製品が以下の状態になった場合は、「スリープ`モード`ヲ`カイシテ`キマセン」と表示され、スリープモードになりません。
 - フロントカバーやメンテナンスカバーが開いている
 - 廃液タンクが満タンになっている
 - インクパックのインクが残り少なくなった（またはなくなった）
 - インクパックが取外されている
 - 純正品以外のインクパックが挿入されている など

製品を正常な状態に戻してから、再度スリープモードを実行してください。

🔗 [7.2 表示の詳細](#)

- スリープモード中に、製品が上記の状態になった場合は、[Enter] キーを押しても通常状態には戻りません。
正常な状態に戻し、[Enter] キーを押すと通常状態に戻ります。
🔗 [7.2 表示の詳細](#)

設定項目	設定値	内容
スタート	—	[Enter] キー：スリープモード実行手順を開始します。 手順の詳細は以下を確認してください。 🔗 3.3.1 プリンタをスリープモードにする

5.2 ユーザ定義メニュー

5.2.1 定義種類メニュー

作画に使用するユーザ定義を設定します。
 ユーザ定義の種類によって「Type1～30」として、それぞれ30通り設定することができます。

設定項目	設定値	内容
種類	Type 1	作画に使用する用紙種類を設定します。 作画動作に関する設定値は、「Type 1～30」として、それぞれ30通り設定することができます。 • [Enter] キー：次階層のメニューに進みます。 ⓘ 5.2.2 ユーザ定義の各種設定
	Type 2	
	...	
	Type 29	
	Type 30	
	—	• [Cancel] キー：設定値を取消し、前階層のメニューに戻ります。

注 記

メディア厚検出が On の場合に、前回と異なるユーザ定義に設定すると、操作パネルに「ヨウシアツ ヲ ヘンコウシマスカ？」と表示されます。

- [Enter] キーを押すと、検出したメディア厚さをここで設定したユーザ定義に書き込みます。
- [Cancel] キーを押すとユーザ定義の選択画面に戻ります。
 ⓘ [3.5.7.1 メディア厚検出の設定が On の場合](#)

注意

- メディア厚検出の設定が「Off」の場合、用紙種類を変更すると操作パネルに「Warning! *.* mm ->」と表示されます。
 セットしたメディアの厚さと合っているかを確認し、間違っている場合は正しい設定値を入力してください。
 正確なメディア厚さより小さい数値を設定すると、ヘッドとメディアが衝突し、ヘッドを破損させる恐れがあります。
 ⓘ [3.5.7.2 メディア厚検出の設定が Off の場合](#)

5.2.2 ユーザ定義の各種設定

ユーザ定義についての各種設定を行います。
ユーザ定義メニューでは、以下の作画動作についての各設定値を「Type 1 ～ 30」として、それぞれ 30 通り設定することができます。

設定項目	設定値	内容
Type 1 ~ 30	作画モード	作画するデータの用途や作画速度等に合わせて、作画モードを設定します。 <ul style="list-style-type: none"> [>] キー：次階層のメニューに進みます。 【5.2.2.1 作画モードメニュー】
	調整作画	作画に最適な画質の調整を行うときに設定します。 <ul style="list-style-type: none"> [>] キー：次階層のメニューに進みます。 【5.2.2.2 調整作画メニュー】
	送り補正	用紙送り補正についての各種設定を行います。 <ul style="list-style-type: none"> [>] キー：次階層のメニューに進みます。 【5.2.2.3 用紙送り補正メニュー】
	吸着ファン	吸着ファンの動作を設定します。 <ul style="list-style-type: none"> [>] キー：次階層のメニューに進みます。 【5.2.2.4 吸着ファンメニュー】
	メディア厚	<ul style="list-style-type: none"> 用紙イニシャル時にメディア厚さを検出しない設定がされている場合は、用紙の厚さを入力します。 用紙イニシャル時にメディア厚検出を行う設定の場合、検出したメディア厚さを表示します。 <ul style="list-style-type: none"> [>] キー：次階層のメニューに進みます。 【5.2.2.5 メディア厚メニュー】
	メディア厚補正	メディア厚さの補正を行います。 <ul style="list-style-type: none"> [>] キー：次階層のメニューに進みます。 【5.2.2.6 メディア厚補正メニュー】
	メディア検出	用紙イニシャル時に用紙の厚さ、幅および先端の検出を行うかどうかを設定します。 <ul style="list-style-type: none"> [>] キー：次階層のメニューに進みます。 【5.2.2.7 メディア検出メニュー】
	メディア幅（幅確認）	<ul style="list-style-type: none"> 用紙イニシャル時にメディア幅の検出をしない設定がされている場合は、用紙セット目安から用紙の左端までの距離（用紙幅）を入力します。 用紙イニシャル時にメディア検出を行う設定の場合、検出した用紙幅を表示します。 <ul style="list-style-type: none"> [>] キー：次階層のメニューに進みます。 【5.2.2.8 メディア幅・幅確認メニュー】
	パス間ウェイト時間	重ね描き作画時のウェイト時間を設定します。 <ul style="list-style-type: none"> [>] キー：次階層のメニューに進みます。 【5.2.2.9 パス間ウェイトメニュー】
	メディア種類	ロール紙またはリジッドメディアのどちらを使用するかを設定します。 <ul style="list-style-type: none"> [>] キー：次階層のメニューに進みます。 【5.2.2.10 メディア種類メニュー】
	初期化	設定内容を初期化します。 <ul style="list-style-type: none"> [>] キー：次階層のメニューに進みます。 【5.2.2.11 初期化メニュー】
—	<ul style="list-style-type: none"> [Cancel] キー：前階層のメニューに戻ります。 【5 パネル設定メニュー】	

5.2.2.1 作画モードメニュー

作画するデータの用途や作画速度等に合わせて、作画画質についての設定値（作画モード）を設定します。

注 記

作画モードメニューで「Banner 1」に設定されている場合、テスト作画メニューで「パレット作画」は表示されません。

[🔗 5.4 テスト作画メニュー](#)

設定項目	設定値	内容
モード	Quality 1	作画モードを設定します。 • Quality 1～2： 高品質な作画を行いたいときに設定します。 • Graphics 1～2： 標準画質で作画を行いたいときに設定します。 • Banner 1～2： 高速作画を行いたいときに設定します。 • [>] キーを押している間、各作画モードの詳細を表示します。 🔗 作画モードの詳細
	Quality 2	
	Graphics 1	
	<Graphics 2>	
	Banner 1	
	Banner 2	
	—	• [Enter] キー：設定値を保存し、エフェクトメニューの設定に進みます。 • [Cancel] キー：設定値を取消し、前階層のメニューに戻ります。 🔗 5.2 ユーザ定義メニュー

作画モードの詳細

各作画モードに登録されている、作画画質についての設定値は次のとおりです。

作画モード	解像度	パス数		作画方向
		4色使用	5色使用	
Quality 1	1440×1440dpi	16回	32回	Uni（片方向）
Quality 2	1440×1440dpi	16回	32回	Bi（双方向）
Graphics 1	720×1440dpi	8回	16回	Uni（片方向）
Graphics 2	720×1440dpi	8回	16回	Bi（双方向）
Banner 1	720×1080dpi	6回	12回	Bi（双方向）
Banner 2	720×720dpi	4回	8回	Bi（双方向）

5.2.2.1.1 エフェクトメニュー

エフェクト機能を設定します。
設定した作画モードに微調整を加えて、作画画質を向上させたいときに設定します。

注 記

ご使用の作画条件によっては、作画画質の向上がみられない場合があります。

設定項目	設定値	内容
エフェクト	None	エフェクト機能を使用しません。
	Wave	作画のつなぎ目を波状にします。 「None」より作画画質が向上する場合があります。
	Fog	作画のつなぎ目をぼかします。 「Wave」で白スジや縦ムラ等が目立つ場合に設定します。
	Fine&Fuzz	作画のつなぎ目を波状にし、かつぼかします。 「Wave」より若干遅い速度で作画を行います。
	<Fine&Fog>	作画のつなぎ目をぼかします。 「Fine&Fuzz」で横ムラが目立つ場合に設定します。 「Fine&Fuzz」より遅い速度で印刷します。
	Fine&Wave	「Wave」より若干遅い速度で作画を行います。 「Wave」より作画画質を向上させたい場合に設定します。
	A-S.Fine&Wave (4色時のみ)	プリントヘッドの半分のノズルを使用して「Wave」作画を行います。 半分のノズルしか使用しないため作画速度が「Wave」の約半分になります。 「Fine&Wave」より作画画質を向上させたい場合に設定します。 インクが5色使用時は表示されません。
	B-S.Fine&Wave (4色時のみ)	「A-S.Fine&Wave」の反対側の半分のノズルを使用して「Wave」作画を行います。 半分のノズルしか使用しないため作画速度が「Wave」の約半分になります。 「Fine&Wave」より作画画質を向上させたい場合に設定します。 インクが5色使用時は表示されません。
—	<ul style="list-style-type: none"> • [Enter] キー：設定値を保存し、前階層のメニューに戻ります。 • [Cancel] キー：設定値を取消し、前階層のメニューに戻ります。 5.2 ユーザ定義メニュー	

5.2.2.2 調整作画メニュー

作画に最適な画質の調整を行うときに設定します。

注 記

- 本製品は、最適な作画画質が得られるよう工場出荷時に調整済みです。製品の設置環境、使用する用紙等を変更して、作画画質が変化した場合に、画質調整を行ってください。
- Standard 画質微調整を行った後に、ユーザ定義を変更する場合は、必ず画質微調整も合わせて行ってください。
- Custom 画質微調整を行った場合は、すべての作画モードを一度に調整するため、作画モードを変更しても画質微調整は不要です。
- RIP ソフトなどで、ユーザ定義での設定とは異なる作画モードを指定するような場合は、Custom 画質微調整であらかじめ全ての作画モードに対して調整を行っておいてください。

設定項目	設定値	内容
調整作画	Standard	現在設定しているユーザ定義の作画モードのみ調整を行います。 🔗 3.7.1 Standard 画質調整
	Custom	全ての作画モードに対する調整を行います。 🔗 3.7.2 Custom 画質調整
	—	[Cancel] キー：前階層のメニューに戻ります。 🔗 5.2 ユーザ定義メニュー

Standard 調整作画メニュー

現在設定されているユーザ定義の作画モードに対してのみ調整を行います。

設定項目	設定値	内容
調整	確認パターン	画質微調整のためのテストパターンを作画します。調整前の確認を行います。 🔗 3.7.1.1 Standard 確認パターン
	粗調整パターン	ズレ量が大いと思われる場合に実行します。調整パターンを印刷し、設定値を入力します。 🔗 3.7.1.2 Standard 粗調整パターン
	微調整パターン	ズレ量が小さいと思われる場合に実行します。調整パターンを印刷し、設定値を入力します。 🔗 3.7.1.3 Standard 微調整パターン
	—	• [Cancel] キー：前階層のメニューに戻ります。 🔗 5.2.2.2 調整作画メニュー

Custom 調整作画メニュー

A ～ F の全てのパターンに対する調整を行うことができます。
 本調整により、全ての作画モードに対して調整が行われます。

設定項目	設定値	内容
調整	確認パターン	画質微調整のため A ～ F のテストパターンを作画します。 調整前の確認を行います。 🔗 3.7.2.1 Custom 確認パターン
	粗調整パターン	ズレ量が大きいと思われる場合に実行します。 A ～ F の調整パターンを印刷し、設定値を入力します。 🔗 3.7.2.2 Custom 粗調整パターン
	調整パターン ALL	ズレ量が小さいと思われる場合に実行します。 A ～ F の調整パターンを印刷し、設定値を入力します。 🔗 3.7.2.3.1 調整パターン ALL
	調整パターン A	ズレ量が小さいと思われる場合に、A ～ F のうちから 選択された調整パターンひとつを作画し、設定値を入力します。 🔗 3.7.2.3.2 個別調整パターン
	調整パターン B	
	調整パターン C	
	調整パターン D	
	調整パターン E	
	調整パターン F	
—	<ul style="list-style-type: none"> • [Cancel] キー：前階層のメニューに戻ります。 🔗 5.2.2.2 調整作画メニュー 	

5.2.2.3 用紙送り補正メニュー

用紙送り補正についての各種設定を行います。
用紙を変更した場合に、用紙送り補正を行います。

設定項目	設定値	内容
補正	初期調整作画	初期調整作画を行いません。 • [Enter] キー：次階層のメニューに進みます。 ☞ 5.2.2.3.1 初期調整作画メニュー
	初期調整値	初期調整値を設定します。 • [Enter] キー：次階層のメニューに進みます。 ☞ 5.2.2.3.2 初期調整値メニュー
	確認調整作画	確認調整作画を行いません。 • [Enter] キー：次階層のメニューに進みます。 ☞ 5.2.2.3.3 確認調整作画メニュー
	微調整作画	微調整作画を行います。 • [Enter] キー：次階層のメニューに進みます。 ☞ 5.2.2.3.4 微調整作画メニュー
	微調整値	微調整値を設定します。 • [Enter] キー：次階層のメニューに進みます。 ☞ 5.2.2.3.5 微調整値メニュー
	—	• [Cancel] キー：前階層のメニューに戻ります。 ☞ 5.2 ユーザ定義メニュー

5.2.2.3.1 初期調整作画メニュー

初期調整作画を行います。
始点に「+」マークを作画し、設定値分用紙をフィードさせ、再度「+」マークを作画します。
「+」マーク間を定規等で測り、設定値と異なる場合は、初期調整値メニューで実測値を入力します。

設定項目	設定値	内容
フィード長さ	100 mm ~ <250 mm> ~ 500 mm	初期調整作画の用紙搬送方向の長さ（フィード長さ）を変更します。 • [Enter] キー： 設定値が確定します。 操作パネルに「データサクカ`チュウ」と表示され、初期調整作画が開始します。 作画終了後、通常状態に移行します。
	—	• [Cancel] キー：設定値を取消し、前階層のメニューに戻ります。 ☞ 5.2.2.3 用紙送り補正メニュー

5.2.2.3.2 初期調整値メニュー

初期調整値を設定します。
 初期調整作画で設定値と実測値が異なっていた場合に、補正值（初期調整作画での実測値）の入力を行います。

設定項目	設定値	内容
調整値	<初期調整作画メニューの設定値 >± 50.0 mm	初期調整値を設定します。 例) 初期調整作画「フィード長さ」での設定値が 250 mm の場合、本メニューの調整範囲は 200 mm ~ 300 mm になります。
	—	<ul style="list-style-type: none"> • [Enter] キー：設定値を保存し、前階層のメニューに戻ります。 • [Cancel] キー：設定値を取消し、前階層のメニューに戻ります。 ⓘ 5.2.2.3 用紙送り補正メニュー

5.2.2.3.3 確認調整作画メニュー

確認調整作画を行ないます。
 初期調整値メニューで補正值を入力後、確認を行うための作画を行います。

設定項目	設定値	内容
フィード長さ	100 mm ~ <250 mm> ~ 500 mm	確認調整作画の用紙搬送方向の長さ（フィード長さ）を変更します。 <ul style="list-style-type: none"> • [Enter] キー：設定値が確定します。操作パネルに「データサクカ`チュウ」と表示され、初期調整作画が開始します。作画終了後、通常状態に移行します。
	—	<ul style="list-style-type: none"> • [Cancel] キー：設定値を取消し、前階層のメニューに戻ります。 ⓘ 5.2.2.3 用紙送り補正メニュー

5.2.2.3.4 微調整作画メニュー

微調整作画を行います。
 初期調整作画よりも細かい調整作画を行います。

設定項目	設定値	内容
微調整作画	—	現在設定されている微調整値を中心に、以下の補正用パターン（微調整用）を作画します。 • 0%、±0.1%、±0.2%、±0.5%、±0.8%、±1.2%
	—	<ul style="list-style-type: none"> • [Cancel] キー：前階層のメニューに戻ります。作画中の場合は、作画を中断して前階層のメニューに戻ります。 ⓘ 5.2.2.3 用紙送り補正メニュー

5.2.2.3.5 微調整値メニュー

微調整値を設定します。

微調整作画の作画結果を参照し、微調整値の入力を行います。

設定項目	設定値	内容
微調整値	-5.00% ~ <0.00%> ~ 5.00%	微調整値を設定します。
	—	<ul style="list-style-type: none"> • [Enter] キー：設定値を保存し、前階層のメニューに戻ります。 • [Cancel] キー：設定値を取消し、前階層のメニューに戻ります。 🔗 5.2.2.3 用紙送り補正メニュー

5.2.2.4 吸着ファンメニュー

吸着ファンの動作を設定します。

設定項目	設定値	内容
吸着ファン	Low	柔らかい用紙を使用する時に、用紙送りに失敗して用紙詰まりが起きる恐れがある場合に設定します。
	Middle	一般的な用紙を使用する時に High だと吸着力が強すぎる場合に設定します。
	<High>	一般的な用紙を使用する場合に設定します。
	Off	吸着ファンを使用しません。 リジッドメディアを使用する場合に設定します。
	—	<ul style="list-style-type: none"> • [Enter] キー：設定値を保存し、前階層のメニューに戻ります。 • [Cancel] キー：設定値を取消し、前階層のメニューに戻ります。 🔗 5.2 ユーザ定義メニュー

5.2.2.5 メディア厚メニュー

メディア厚メニューは、メディア厚検出の設定により機能が異なります。

- メディア厚検出メニューの設定が Off の場合は、用紙の厚さを入力して設定するために使用します。
[🔗 5.2.2.5.2 メディア厚確認メニュー](#)
- メディア厚検出メニューの設定を On の場合は、検出したメディア厚さを表示します。
[🔗 5.2.2.5.2 メディア厚確認メニュー](#)

メディア厚検出の設定については、下記をご覧ください。

[🔗 5.2.2.7.1 メディア厚検出 \(メディアイニシャル 1\)](#)

5.2.2.5.1 メディア厚メニュー

作画面の軟らかいリジッドメディアを使用する場合、メディア厚検出が正確にできない場合があります。

その場合は、メディア厚検出メニューの設定を Off に設定し、ノギスなどでメディアの厚さを測り、このメニューでメディア厚さを入力して設定してください。



警告

- 正確なメディア厚さより小さい数値を設定すると、プリントヘッドとメディアが衝突し、プリントヘッドが破損する恐れがあります。

設定項目	設定値	内容
厚さ	0.1 mm ~ 16.5 mm	用紙の厚さを設定します。 • [+] キー：設定値を増加させます。 • [-] キー：設定値を減少させます。
	—	• [Enter] キー：設定値を保存し、前階層のメニューに戻ります。 • [Cancel] キー：設定値を取消し、前階層のメニューに戻ります。 ⓘ 5.2 ユーザ定義メニュー

5.2.2.5.2 メディア厚確認メニュー

設定項目	設定値	内容
厚さ	****mm	用紙イニシャル時に検出したメディア厚さを表示します。
	—	• [Cancel] キー：前階層のメニューに戻ります。 ⓘ 5.2 ユーザ定義メニュー

5.2.2.6 メディア厚補正メニュー

メディア厚さの補正を行います。
実際のメディア厚さにあわせて、ヘッド高さを上下させたい場合に補正を行います。

設定項目	設定値	内容
補正	0.0 mm ~ 1.5 mm	以下のキーを操作して、メディア厚補正の設定値を変更します。 <ul style="list-style-type: none"> • [+] キー：設定値を増加させます。 • [-] キー：設定値を減少させます。 • [Enter] キー：設定値を保存し、前階層のメニューに戻ります。 🔗 5.2 ユーザ定義メニュー
	—	<ul style="list-style-type: none"> • [Cancel] キー：設定値を取消し、前階層のメニューに戻ります。 🔗 5.2 ユーザ定義メニュー

注 記

補正值を入力してヘッド高さを上げた場合は、作画品質を保証できませんのでご注意ください。

5.2.2.7 メディア検出メニュー

用紙イニシャル時に行う、用紙検出動作を設定します。

- 用紙検出の設定項目は、「メディア厚」と「メディア幅・先端」の2種類があり、それぞれについて動作を設定できます。
- メディア厚さは用紙種類ごとに保存されます。未登録の用紙種類が設定された場合は、メディア検出設定にかかわらず、初回は必ずメディア厚さ検出が行われ、メディアの厚さが保存されます。2回目以降は、メディア検出の設定に従って動作します。
- 厚さや幅がプリンタに入力済みの用紙を使い続ける場合は、用紙検出動作を Off に設定すれば、動作時間を短縮することができます。

設定項目	設定値	内容
メディア検出	メディアイニシャル1	<ul style="list-style-type: none"> • 高さ：メディア厚さの検出をするかどうかを設定します。
	メディアイニシャル2	<ul style="list-style-type: none"> • メディア：用紙幅と先端の検出をするかどうかを設定します。
	—	<ul style="list-style-type: none"> • [Enter] キー：次階層のメニューに移行します。 • [Cancel] キー：前階層のメニューに戻ります。 🔗 5.2 ユーザ定義メニュー

5.2.2.7.1 メディア厚検出（メディアイニシャル1）

設定項目	設定値	内容
高さ	Off	用紙イニシャル時に、メディア厚さの検出を行いません。 メディア厚メニューで、メディア厚を設定してください。 ☞ 5.2.2.5 メディア厚メニュー
	On	用紙イニシャル時に、メディア厚さの検出を行います。
	—	<ul style="list-style-type: none"> • [Enter] キー：設定値を保存し、前階層のメニューに戻ります。 • [Cancel] キー：設定値を取消し、前階層のメニューに戻ります。 ☞ 5.2.2.7 メディア検出メニュー

注 記

メディア厚さ検出は、プリントヘッドとメディアとの隙間を一定に保ち、印字品質を安定させるための機能であり、測定された値は実際のメディアの厚さと異なる場合があります。

注意

- メディア厚検出メニューの設定値を「Off」に設定した場合は、メディア厚さ検出を行いませんので、以下の手順に従ってメディア厚さ（数値）を設定してください。
1. 操作パネルに「Warning! *.* mm ->」（*は数字）と表示されたら、セットしたメディアの厚さと合っているかを確認し、間違っている場合は正しい数値を入力してください。
 - 正しい数値がわからない場合は、[Cancel] キーを押してください。メディア厚さ検出が行われず。
 - 正確なメディア厚さより小さい数値を設定すると、ヘッドとメディアが衝突し、ヘッドを破損させる恐れがあります。
 2. [Enter] キーを押します。
 3. 操作パネルに「Misuse Damages Unit>」と表示されますので、[>] キーを2秒以上長押ししてください。
 4. 操作パネルに「<E>Skip <CAN>Detect」と表示されますので、[Enter] キーを押してください。
 - 用紙イニシャルが行われます。
 - [Cancel] キーを押した場合はメディア厚さ検出が行われます。

5.2.2.7.2 メディア幅・先端検出（メディアイニシャル2）

設定項目	設定値	内容
メディア	Off	用紙イニシャル時に、用紙の幅や先端の検出を行いません。 メディア幅メニューで、用紙幅を設定してください。 ☞ 5.2.2.8 メディア幅・幅確認メニュー
	Top&Width	用紙イニシャル時に、用紙幅および先端の検出を行います。
	<Width>	用紙イニシャル時に、用紙幅の検出を行います。 先端の検出は行いません。
	—	<ul style="list-style-type: none"> • [Enter] キー：設定値を保存し、前階層のメニューに戻ります。 • [Cancel] キー：設定値を取消し、前階層のメニューに戻ります。 ☞ 5.2.2.7 メディア検出メニュー

5.2.2.8 メディア幅・幅確認メニュー

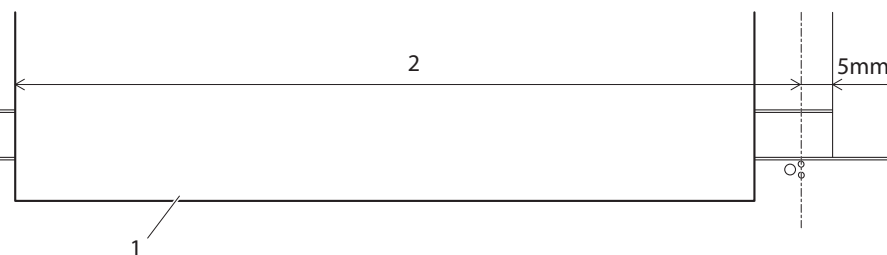
メディア幅メニューは、メディア幅・先端検出メニューの設定により機能が異なります。

- メディア幅・先端検出メニューの設定を Off に設定した場合、ペーパーガイド F の用紙セット目安から 5mm の位置から用紙の左端までの距離（用紙幅）を入力して設定することができます。

☞ 5.2.2.8.1 メディア幅メニュー

- メディア幅・先端検出メニューの設定を Top&Width または Width に設定した場合は、検出した用紙幅を表示します。

☞ 5.2.2.8.2 幅確認メニュー



番号	名称
1	ロール紙
2	用紙幅

5.2.2.8.1 メディア幅メニュー

注 記

メディア幅メニューで、セットした用紙の用紙幅よりも大きな値を設定すると、作画中に用紙および製品がインクで汚れる可能性があります。

設定項目	設定値	内容
メディア幅	<1,000 mm> ~ 1,625 mm	用紙検出が Off のときに用紙幅を設定します。
	—	<ul style="list-style-type: none"> • [Enter] キー：設定値を保存し、前階層のメニューに戻ります。 • [Cancel] キー：設定値を取消し、前階層のメニューに戻ります。 🔗 5.2 ユーザ定義メニュー

5.2.2.8.2 幅確認メニュー

設定項目	設定値	内容
幅確認	****mm	用紙イニシャル時に検出した用紙幅を表示します。
	—	<ul style="list-style-type: none"> • [Cancel] キー：前階層のメニューに戻ります。 🔗 5.2 ユーザ定義メニュー

5.2.2.9 パス間ウェイトメニュー

重ね描き作画時および通常作画時のパス間のウェイト時間を設定します。

注 記

幅の狭い用紙を使用して作画する場合、ヒーターで十分に乾燥させることができず、最良の作画結果が得られない場合があります。
 このような場合は、パス間ウェイト時間を設定して、用紙を十分に乾燥してから作画してください。

設定項目	設定値	内容
パス間ウェイト	<0.0 秒> ~ 0.1 秒 ~ 5.0 秒	パス間ウェイト時間を設定します。
	—	<ul style="list-style-type: none"> • [Enter] キー：設定値を保存し、前階層のメニューに戻ります。 • [Cancel] キー：設定値を取消し、前階層のメニューに戻ります。 🔗 5.2 ユーザ定義メニュー

5.2.2.10 メディア種類メニュー

ロール紙またはリジッドメディアのどちらを使用するかを設定します。

注 記

ロール紙の設定で重たいリジッドメディアを作画した場合、作画途中でエラーとなる場合があります。また、リジッドメディアの設定でロール紙に作画した場合は、良好な作画結果を得られない場合があります。必ずお使いのメディアの種類によって設定を変更して作画を行ってください。

設定項目	設定値	内容
メディア種類	ロール紙	ロール紙を使用する場合に設定します。
	リジッド	リジッドメディアを使用する場合に設定します。
	—	<ul style="list-style-type: none"> • [Enter] キー：設定値を保存し、前階層のメニューに戻ります。 • [Cancel] キー：設定値を取消し、前階層のメニューに戻ります。 5.2 ユーザ定義メニュー

5.2.2.11 初期化メニュー

選択されているユーザ定義の設定内容を工場出荷時の状態に戻します。

設定項目	設定値	内容
初期化	—	<ul style="list-style-type: none"> • [Enter] キー：設定値を初期化し、前階層のメニューに戻ります。
	—	<ul style="list-style-type: none"> • [Cancel] キー：前階層のメニューに戻ります。 5.2 ユーザ定義メニュー

5.3 設定メニュー

製品の各種設定を行います。

設定項目	内容
フラッシング	作画中のフラッシング動作を設定します。 <ul style="list-style-type: none"> • [Enter] キー：次階層のメニューに進みます。 🔗 5.3.1 フラッシングメニュー
サイドマージン	作画時の左右のマージンを設定します。 <ul style="list-style-type: none"> • [Enter] キー：次階層のメニューに進みます。 🔗 5.3.2 サイドマージンメニュー
巻取り装置	巻取り装置（オプション）の動作を設定します。 <ul style="list-style-type: none"> • [Enter] キー：次階層のメニューに進みます。 🔗 5.3.3 巻取り装置メニュー
用紙セット位置	透明なメディアなど用紙検出ができない場合に手動で用紙セット位置を設定します。 <ul style="list-style-type: none"> • [Enter] キー：次階層のメニューに進みます。 🔗 5.3.4 用紙セット位置メニュー
原点設定	作画データの作画開始位置（原点）を設定します。 <ul style="list-style-type: none"> • [Enter] キー：次階層のメニューに進みます。 🔗 5.3.5 原点設定メニュー
待機ヒート	製品が待機中の時に、ヒーターを余熱する時間を設定します。 <ul style="list-style-type: none"> • [Enter] キー：次階層のメニューに進みます。 🔗 5.3.6 待機ヒートメニュー
CR 作画移動幅	作画中にプリントヘッドが移動する範囲を設定します。 <ul style="list-style-type: none"> • [Enter] キー：次階層のメニューに進みます。 🔗 5.3.7 CR 作画移動幅メニュー
重ね描き回数	作画 1 行あたりの重ね描き回数を設定します。 <ul style="list-style-type: none"> • [Enter] キー：次階層のメニューに進みます。 🔗 5.3.8 重ね描き回数メニュー
斜行チェック	用紙搬送中の斜行検出を設定します。 <ul style="list-style-type: none"> • [Enter] キー：次階層のメニューに進みます。 🔗 5.3.9 斜行チェックメニュー
オートクリーニング	作画中にオートクリーニングを行う時間を設定します。 <ul style="list-style-type: none"> • [Enter] キー：次階層のメニューに進みます。 🔗 5.3.10 オートクリーニングメニュー
ロール紙長さ設定	セットしたロール紙の長さを設定します。 <ul style="list-style-type: none"> • [Enter] キー：次階層のメニューに進みます。 🔗 5.3.11 ロール紙長さ設定メニュー
先端処理	先端処理機能を設定します。 <ul style="list-style-type: none"> • [Enter] キー：前階層のメニューに戻ります。 🔗 5.3.12 先端処理メニュー
後端処理	後端処理機能を設定します。 <ul style="list-style-type: none"> • [Enter] キー：次階層のメニューに進みます。 🔗 5.3.13 後端処理メニュー

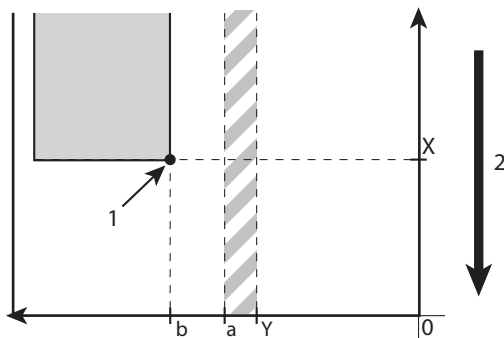
設定項目	内容
CR メンテナンス	<p>フラッシングボックス吸収材の交換を行います。</p> <ul style="list-style-type: none"> • [Enter] キー：次階層のメニューに進みます。 <p>🔗 5.3.14 CR メンテナンスメニュー</p>
インクステータス	<p>インクパックスロットに取付けられている、S/C カードの各種情報（インクステータス）を表示します。</p> <ul style="list-style-type: none"> • [Enter] キー：次階層のメニューに進みます。 <p>🔗 5.3.15 インクステータスメニュー</p>
寿命確認	<p>製品各部の部品寿命を表示します。</p> <ul style="list-style-type: none"> • [Enter] キー：次階層のメニューに進みます。 <p>🔗 5.3.16 寿命確認メニュー</p>
ヘッダーダンプ	<p>作画データについて下記の情報（ダンプデータ）を印刷するかどうかを設定できます。</p> <ul style="list-style-type: none"> • データヘッダー • データドット数（ヘッダーダンプ設定が " オン " 設定時のみ印刷します） • プリンタシリアルナンバー • ファームウェアバージョン <ul style="list-style-type: none"> • [Enter] キー：次階層のメニューに進みます。 <p>🔗 5.3.17 ヘッダーダンプメニュー</p>
スタートフィード	<p>印刷前または後にメディアの巻き戻しや送り出しを、設定値の長さだけ行います。</p> <ul style="list-style-type: none"> • [Enter] キー：次階層のメニューに進みます。 <p>🔗 5.3.18 スタートフィードメニュー</p>
初期化	<p>選択されているユーザ定義の設定内容を工場出荷時の状態に戻します。</p> <ul style="list-style-type: none"> • [Enter] キー：次階層のメニューに進みます。 <p>🔗 5.3.19 初期化メニュー</p>
一時詳細表示	<p>簡易設定メニューで「Off」または「ALL Off」に設定した項目を、設定メニューで一時的に表示させることができます。</p> <ul style="list-style-type: none"> • [Enter] キー：設定メニューの全ての項目が表示された状態で、前階層のメニューに戻ります。 • [Cancel] キー：設定メニューが表示されているときに押すと、簡易設定メニューで設定した元の状態に戻ります。 <p>🔗 5.6 簡易選択メニュー</p>
—	<ul style="list-style-type: none"> • [Cancel] キー：前階層のメニューに戻ります。 <p>🔗 5 パネル設定メニュー</p>

5.3.1 フラッシングメニュー

作画中のフラッシング動作を設定します。

注 記

- フラッシングを「オフ」に設定すると、フラッシング動作を行わないため、ノズル詰まりが発生しやすくなります。その場合、作画品質は保証できません。
- フラッシング設定が「メディア上」の場合は、最大印刷幅が 16 mm 小さくなります。そのため左右の余白はそれぞれ、「サイドマージンメニューで設定した値」+8 mm となります。
- 用紙右側の余白は、設定により下記の合計値になります。
「原点設定メニューの Y (プリントヘッド移動量) の値」+「8 mm (フラッシング設定が「メディア上」の場合)」+「サイドマージンメニューで設定した値」



1. 作画開始位置
2. 用紙搬送方向

X (用紙送り量)

Y (プリントヘッド移動量)

a (0 mm / 8 mm: フラッシング設定オン、オフ / メディア上)

b (5 mm ~ 25 mm: サイドマージン設定量)

[5.3.2 サイドマージンメニュー](#)

[5.3.5 原点設定メニュー](#)

設定項目	設定値	内容
フラッシング	< オン >	<p>プリントヘッドが、設定した往復回数を移動する毎に、フラッシングボックスに戻ってフラッシング動作を行います。</p> <p>往復回数の設定は「5.3.1.1 フラッシングリターン回数メニュー」で行います。</p> <ul style="list-style-type: none"> • [Enter] キー：設定値を保存し、次階層のメニューに進みます。 <p>🔍 5.3.1.1 フラッシングリターン回数メニュー</p>
	メディア上	<p>プリントヘッドが、用紙の余白上でもフラッシング動作を行います。</p> <p>フラッシングボックスまで戻る回数が減るため、作画速度が向上します。</p> <ul style="list-style-type: none"> • [Enter] キー：設定値を保存し、次階層のメニューに進みます。 <p>🔍 5.3.1.1 フラッシングリターン回数メニュー</p>
	オフ	<p>フラッシング動作を行いません。</p> <p>🔍 5.3 設定メニュー</p>
	—	<ul style="list-style-type: none"> • [Cancel] キー：設定値を取消し、前階層のメニューに戻ります。 <p>🔍 5.3 設定メニュー</p>

5.3.1.1 フラッシングリターン回数メニュー

フラッシングメニューで「オン」「メディア上」に設定した場合に、プリントヘッドがフラッシングボックスに戻る間隔を設定します。設定した回数だけプリントヘッドが往復するごとに、プリントヘッドがフラッシングボックスまで戻ります。

注 記

フラッシングリターン回数を多く設定すると、フラッシングボックス上でフラッシング動作を行わないため、長時間印刷する場合にノズル詰まりが発生しやすくなります。その場合、作画品質は保証できません。

設定項目	設定値	内容
リターン回数	<1回>～999回	フラッシングリターン回数を設定します。
	—	<ul style="list-style-type: none"> • [Enter] キー：設定値を保存し、前階層のメニューに戻ります。 • [Cancel] キー：設定値を取消し、前階層のメニューに戻ります。 I 5.3.1 フラッシングメニュー

< フラッシング動作例 >

フラッシング設定	リターン回数設定	動作
オン	1回	プリントヘッドが1往復する毎に、フラッシングボックスでフラッシング動作を行います。 メディア上ではフラッシング動作を行いません。
オン	5回	プリントヘッドが5往復する毎に、原点側のフラッシングボックスでフラッシング動作を行います。 メディア上ではフラッシング動作を行いません。
メディア上	1回	プリントヘッドが1往復する毎に、原点側のフラッシングボックスでフラッシング動作を行います。 また、プリントヘッドが1往復する毎に、メディア上でもフラッシング動作を行います。
メディア上	5回	プリントヘッドが5往復する毎に、原点側のフラッシングボックスでフラッシング動作を行います。 また、プリントヘッドが1往復する毎に、メディア上でもフラッシング動作を行います。
オフ	—	フラッシングボックスでもメディア上でもフラッシング動作を行いません。

5.3.2 サイドマージンメニュー

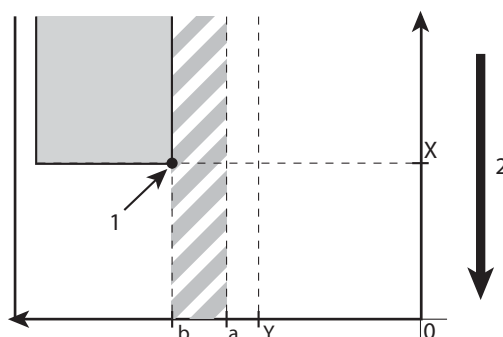
作画時の左右のマージン（サイドマージン）を設定します。

注 記

- フラッシングメニューで「メディア上」に設定した場合は、最大印刷幅が 16 mm 小さくなります。
そのため左右の余白はそれぞれ、「サイドマージンメニューで設定した値」+8 mm となります。

☞ 5.3.1 フラッシングメニュー

- 用紙右側の余白は、設定により下記の合計値になります。
「原点設定メニューの Y（プリントヘッド移動量）の値」+「8 mm（フラッシング設定が「メディア上」の場合）」+「サイドマージンメニューで設定した値」



1. 作画開始位置
2. 用紙搬送方向

X（用紙送り量）

Y（プリントヘッド移動量）

a（0 mm / 8 mm: フラッシング設定オン、オフ / メディア上）

b（5 mm ~ 25 mm: サイドマージン設定量）

☞ 5.3.1 フラッシングメニュー

☞ 5.3.5 原点設定メニュー

設定項目	設定値	内容
サイドマージン	<5 mm> ~ 25 mm	サイドマージンを設定します。
	—	<ul style="list-style-type: none"> • [Enter] キー：設定値を保存し、前階層のメニューに戻ります。 • [Cancel] キー：設定値を取消し、前階層のメニューに戻ります。 ☞ 5.3 設定メニュー

5.3.3 巻取り装置メニュー

巻取り装置（オプション）の動作を設定します。

注 記

製品に巻取り装置が取り付けられていない場合は、巻取り装置メニューを「On」に設定しないでください。
製品が正しく動作しなくなります。

参 考

巻取り装置（オプション）の詳細については、以下のいずれかにお問い合わせください。

- お買い求めの MUTOH 製品取扱店
- MUTOH 各営業所
[I 8.4.1 製品に関するお問い合わせ窓口](#)

設定項目	設定値	内容
巻取り装置	<Off>	巻取り装置を使用しません。
	On	巻取り装置を使用する場合に設定します。 I 5.3.3.1 ページ間余白メニュー
	—	<ul style="list-style-type: none"> • [Enter] キー：設定値を保存し、前階層のメニューに戻ります。 • [Cancel] キー：設定値を取消し、前階層のメニューに戻ります。 I 5.3 設定メニュー

5.3.3.1 ページ間余白メニュー

巻取り装置メニューを「On」に設定すると、ページ間余白メニューに移行します。
ページ間余白メニューでは、印刷結果どうしの間の余白を変更できます。

設定項目	設定値	内容
ページ間余白	<通常>	作画間の余白を変更しません。
	狭い	作画間の余白が「通常」よりも狭くなります。
	—	<ul style="list-style-type: none"> • [Enter] キー：設定値を保存し、前階層のメニューに戻ります。 • [Cancel] キー：設定値を取消し、前階層のメニューに戻ります。 I 5.3 設定メニュー

5.3.4 用紙セット位置メニュー

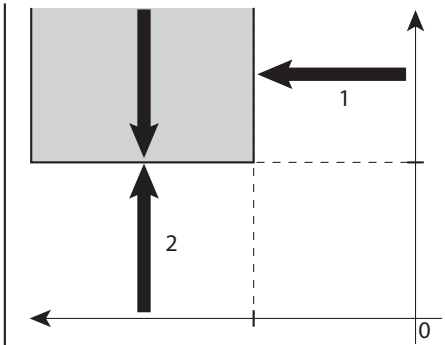
透明なメディアや薄いメディアなどで用紙検出ができない場合に手動で用紙セット位置を設定します。

注 記

- このメニューは、メディア幅・先端検出（メディアイニシャル2）が Off または Width の場合のみ有効になります。

5.2.2.7.2 メディア幅・先端検出（メディアイニシャル2）

- このメニューはセットされているメディアに対してのみ有効です。
用紙交換などで用紙セット位置が変わった場合は、もう一度このメニューを行ってください。

設定項目	設定値	内容
用紙セット位置	サイドエッジ： -0 mm ~ +1,625 mm トップエッジ： -1,200 mm ~ +1,200 mm	<ul style="list-style-type: none"> • サイドエッジ：用紙の右端位置を設定します。入力値が高くなるほど、プリントヘッドは反原点側に移動します。 • トップエッジ：用紙の先端位置を設定します。入力値が高くなるほど、用紙が送り出されます。 <p>以下のキーを操作して、プリントヘッドの位置および用紙送り量を変更します。</p> <ul style="list-style-type: none"> • [>] キー：次の桁にカーソルを移動します。 • [<] キー：前の桁にカーソルを移動します。 • [+] キー：入力値を増加させます。 • [-] キー：入力値を減少させます。  <p>1. サイドエッジ検出方向 2. トップエッジ検出方向</p> <ul style="list-style-type: none"> • [Enter] キー：操作パネルに「シハ^oラクオマチクタ^oサイ」と表示され、LED ポインタが入力値の位置まで移動します。 • 用紙端ぎりぎりに LED ポインタが来ていなければ、入力値を変更し [Enter] キーを押します。 • ちょうど良い位置になったら、[Enter] キーを押して確定します。 <p>次の設定に移行します。</p>
	メディア幅： 175 mm ~ +1,625 mm- サイドエッジ設定値	<ul style="list-style-type: none"> • メディア幅：用紙の幅を設定します。用紙の幅を数値入力してください。
	—	<ul style="list-style-type: none"> • [Cancel] キー：設定値を取消し、前階層のメニューに戻ります。 <p>5.3 設定メニュー</p>

5.3.5 原点設定メニュー

作画データの作画開始位置（原点）を設定します。

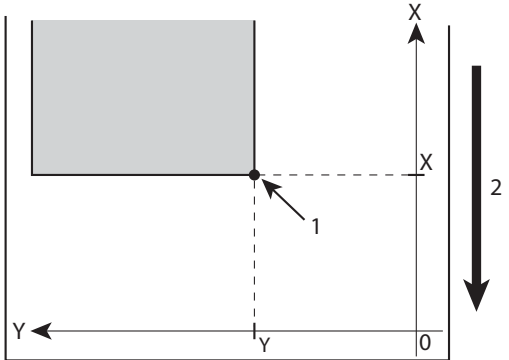
既に作画した用紙の余白部分に作画したい場合や、治具にセットした対象物に作画したい場合などに設定します。

注 記

- 巻取り装置メニューで「On」に設定されている場合、X（用紙送り量）の設定値は 15 mm ～ 999.9 mm になります。
[🔗 5.3.3 巻取り装置メニュー](#)
- サイドマージンの設定値により、Y（プリントヘッド移動量）の最大設定値は減少します。
[🔗 5.3.2 サイドマージンメニュー](#)

設定項目	設定値	内容
原点設定	<Off>	原点設定を使用しません。
	On	原点位置を設定します。
	—	<ul style="list-style-type: none"> • [+] キー、[-] キー：メニューを選択します。 • [Enter] キー：原点位置を入力します。 • [Cancel] キー：設定値を取消し、前階層のメニューに戻ります。 🔗 5.3 設定メニュー

<原点位置の入力>

設定項目	設定値	内容
原点設定	<ul style="list-style-type: none"> • X (用紙送り量) : 15.0 mm ~ 999.9 mm • Y (プリントヘッド移動量) : 5.0 mm ~ 1,405.0 mm 	<p>以下のキーを操作して、プリントヘッドの位置および用紙送り量を変更します。</p> <ul style="list-style-type: none"> • [>] キー：プリントヘッド移動量を減少させます。 • [<] キー：プリントヘッド移動量を増加させます。 • [+] キー：用紙送り量を減少させます。 • [-] キー：用紙送り量を増加させます。 <div style="text-align: center;">  </div> <p>1. 作画開始位置 2. 用紙搬送方向</p> <ul style="list-style-type: none"> • [Enter] キー： 操作パネルに「テンテンニイト ウチュウ」と表示され、LED ポインタを点灯させながらプリントヘッドが入力位置まで移動します。 • 移動位置が原点にしたい位置でなければ、再度操作パネルのキーで位置を微調整します。
位置確認 →Enter		<ul style="list-style-type: none"> • [Enter] キー： 設定値が確定します。 プリントヘッドは元の位置に戻ります。 設定値を保存して、前階層のメニューに戻ります。 5.3 設定メニュー
—		<ul style="list-style-type: none"> • [Cancel] キー：設定値を取消し、前階層のメニューに戻ります。 5.3 設定メニュー

5.3.6 待機ヒートメニュー

製品が待機中のときに、ブローヒーターを予熱する時間を設定します。
待機ヒートの設定時間内に再度作画を行う場合、ウォームアップ時間が短縮できます。

注 記

待機ヒート機能は、ブローヒーターが「Printer Link」状態の時のみ有効です。

設定項目	設定値	内容
待機ヒート	10分～<60分>/2時間 / 3時間 /4時間	ブローヒーターを予熱する時間を設定します。 設定した時間が経過すると、ヒーターが Off になります。
	—	<ul style="list-style-type: none"> • [Enter] キー：設定値を保存し、前階層のメニューに戻ります。 • [Cancel] キー：設定値を取消し、前階層のメニューに戻ります。 🔗 5.3 設定メニュー

5.3.7 CR 作画移動幅メニュー

作画中にプリントヘッドが移動する範囲を設定します。

設定項目	設定値	内容
CR 作画移動	データ幅	プリントヘッドが作画データ幅の範囲を移動します。 プリントヘッドの移動範囲が最適になるため、作画速度が向上します。
	機械幅	プリントヘッドが原点から製品の最大用紙幅までを移動します。
	<メディア幅>	プリントヘッドがメディアの幅を移動します。
	—	<ul style="list-style-type: none"> • [Enter] キー：設定値を保存し、前階層のメニューに戻ります。 • [Cancel] キー：設定値を取消し、前階層のメニューに戻ります。 🔗 5.3 設定メニュー

5.3.8 重ね描き回数メニュー

作画 1 行あたりの重ね描き回数を設定します。
一度描いた作画の上に、設定回数分を重ねて作画するため、作画結果を濃くすることができます。

設定項目	設定値	内容
重ね描き回数	<1 回> ~ 9 回	重ね描き回数を設定します。
	—	<ul style="list-style-type: none"> • [Enter] キー：設定値を保存し、前階層のメニューに戻ります。 • [Cancel] キー：設定値を取消し、前階層のメニューに戻ります。 🔍 5.3 設定メニュー

5.3.9 斜行チェックメニュー

用紙搬送中の斜行検出を設定します。

設定項目	設定値	内容
斜行チェック	<Off>	斜行チェックを行いません。
	On	斜行チェックを行います。
	—	<ul style="list-style-type: none"> • [Enter] キー：設定値を保存し、前階層のメニューに戻ります。 • [Cancel] キー：設定値を取消し、前階層のメニューに戻ります。 🔍 5.3 設定メニュー

5.3.10 オートクリーニングメニュー

オートクリーニングの動作について、各種設定を行います。

参 考

クリーニングモードは操作パネルでの設定が反映されます。

🔗 [5.5 クリーニングメニュー](#)

設定項目	設定値	内容
オートクリーニング	待機中	待機中のオートクリーニングについて設定します。 🔗 5.3.10.1 待機中オートクリーニング
	作画中	作画中のオートクリーニングについて設定します。 🔗 5.3.10.2 作画中オートクリーニング
	作画前	作画開始前のオートクリーニングについて設定します。 🔗 5.3.10.3 作画開始前オートクリーニング
	作画後	作画後のオートクリーニングについて設定します。 🔗 5.3.10.4 作画後オートクリーニングメニュー
	パワーオン	電源を ON した時、およびスリープモードからの復帰時のオートクリーニングについて設定します。 🔗 5.3.10.5 パワーオンクリーニングメニュー
	パワーオフ	電源を OFF する時のオートクリーニングについて設定します。 🔗 5.3.10.6 パワーオフクリーニングメニュー

注 記

テスト作画時は、作画前オートクリーニングおよび作画後オートクリーニングを設定していてもオートクリーニングを行いません。


5.3.10.1 待機中オートクリーニング

注 記

本メニューは、お使いのインク種類によって仕様が異なります。


(1)MP11 インク使用時：待機中 1（種類）

オートクリーニングを行うときのクリーニング種類を選択します。

設定項目	設定値	内容
待機中 1	<微量>	<ul style="list-style-type: none"> 微量：「通常」よりも少量のインクを排出します。
	通常	<ul style="list-style-type: none"> 通常：通常はこのモードを選択します。
	強力	<ul style="list-style-type: none"> 強力：「通常」よりも大量のインクを排出します。通常のヘッドクリーニングでは、プリントヘッドが回復しない場合に使用します。
		<ul style="list-style-type: none"> [Enter] キー：設定値を保存し、前階層のメニューに戻ります。 [Cancel] キー：設定値を取消し、前階層のメニューに戻ります。 <p> 5.3.10 オートクリーニングメニュー</p>

(1)MP31 インク使用時：待機中 1（種類）

オートクリーニングを行うときのクリーニング種類を選択します。

設定項目	設定値	内容
待機中 1	< Off >	<ul style="list-style-type: none"> Off：オートクリーニングを行いません。
	微量	<ul style="list-style-type: none"> 微量：「通常」よりも少量のインクを排出します。
	通常	<ul style="list-style-type: none"> 通常：通常はこのモードを選択します。
	強力	<ul style="list-style-type: none"> 強力：「通常」よりも大量のインクを排出します。通常のヘッドクリーニングでは、プリントヘッドが回復しない場合に使用します。
		<ul style="list-style-type: none"> [Enter] キー：設定値を保存し、前階層のメニューに戻ります。 [Cancel] キー：設定値を取消し、前階層のメニューに戻ります。 <p> 5.3.10 オートクリーニングメニュー</p>

(2)待機中 2 (時間)

待機中のオートクリーニングを行う間隔を設定します。

注 記

待機中オートクリーニングの設定時間を初期値より長くすると、ノズル詰まりが発生する恐れがあります。

設定項目	設定値	内容
待機中 2	1h ~ <6h> ~ 24h (4色時) 1h ~ <3h> ~ 24h (5色時)	待機中にオートクリーニングを行う時間を選択します。 <ul style="list-style-type: none"> 設定した時間が経過した後、クリーニングメニューで選択したヘッドクリーニングを行います。 🔗 6.5.3 ヘッドクリーニング
	—	<ul style="list-style-type: none"> [Enter] キー：設定値を保存し、前階層のメニューに戻ります。 [Cancel] キー：設定値を取消し、前階層のメニューに戻ります。 🔗 5.3.10 オートクリーニングメニュー

5.3.10.2 作画中オートクリーニング

作画中のオートクリーニングを行う間隔を設定します。

(1) 作画中 1 (種類)

オートクリーニングを行うときのクリーニング種類を選択します。

設定項目	設定値	内容
作画中 1	<Off>	<ul style="list-style-type: none"> Off：作画中にオートクリーニングを行いません。 微量：「通常」よりも少量のインクを排出します。
	微量	
	通常	通常：通常はこのモードを選択します。
	強力	強力：「通常」よりも大量のインクを排出します。通常のヘッドクリーニングでは、プリントヘッドが回復しない場合に使用します。
	—	<ul style="list-style-type: none"> [Enter] キー：設定値を保存し、前階層のメニューに戻ります。 [Cancel] キー：設定値を取消し、前階層のメニューに戻ります。 5.3.10 オートクリーニングメニュー


(2) 作画中 2 (時間)

作画中のオートクリーニングを行う間隔を設定します。

設定項目	設定値	内容
作画中 2	1h ~ <6h> ~ 24h	作画中にオートクリーニングを行う時間を選択します。 <ul style="list-style-type: none"> 設定した時間が経過した後、クリーニングメニューで選択したヘッドクリーニングを行います。 5.5 クリーニングメニュー
	—	<ul style="list-style-type: none"> [Enter] キー：設定値を保存し、前階層のメニューに戻ります。 [Cancel] キー：設定値を取消し、前階層のメニューに戻ります。 5.3.10 オートクリーニングメニュー


5.3.10.3 作画開始前オートクリーニング

作画開始前のオートクリーニングについて設定します。

設定項目	設定値	内容
作画前	<Off>	<ul style="list-style-type: none"> • Off：作画前にオートクリーニングを行いません。 • 微量：「通常」よりも少量のインクを排出します。 • 通常：通常はこのモードを選択します。 • 強力：「通常」よりも大量のインクを排出します。通常のヘッドクリーニングでは、プリントヘッドが回復しない場合に使用します。
	微量	
	通常	
	強力	
	—	<ul style="list-style-type: none"> • [Enter] キー：設定値を保存し、前階層のメニューに戻ります。 • [Cancel] キー：設定値を取消し、前階層のメニューに戻ります。 <p> 5.3.10 オートクリーニングメニュー</p>

5.3.10.4 作画後オートクリーニングメニュー

作画後のオートクリーニングについて設定します。

設定項目	設定値	内容
作画後	<Off>	<ul style="list-style-type: none"> • Off：作画後にオートクリーニングを行いません。 • 微量：「通常」よりも少量のインクを排出します。 • 通常：通常はこのモードを選択します。 • 強力：「通常」よりも大量のインクを排出します。通常のヘッドクリーニングでは、プリントヘッドが回復しない場合に使用します。
	微量	
	通常	
	強力	
	—	<ul style="list-style-type: none"> • [Enter] キー：設定値を保存し、前階層のメニューに戻ります。 • [Cancel] キー：設定値を取消し、前階層のメニューに戻ります。 <p> 5.3.10 オートクリーニングメニュー</p>

5.3.10.5 パワーオンクリーニングメニュー

電源を ON した時、およびスリープモードからの復帰時に、自動的にクリーニングを行うかどうかを設定します。

使用しているインクの色数が 4 色の場合と 5 色の場合でメニューが異なります。

5 色使用時はパワーオンクリーニングの実行が不可欠なため、設定値が「On」に固定されています。

< 4 色使用時 >

設定項目	設定値	内容
パワーオンクリーニング	Off	パワーオンクリーニングを行いません。
	<微量>	電源を ON した時、およびスリープモードからの復帰時に、自動で微量クリーニングを行います。
	通常	電源を ON した時、およびスリープモードからの復帰時に、自動で通常クリーニングを行います。
	強力	電源を ON した時、およびスリープモードからの復帰時に、自動で強力クリーニングを行います。
	—	<ul style="list-style-type: none"> • [Enter] キー：設定値を保存し、前階層のメニューに戻ります。 • [Cancel] キー：設定値を保存し、前階層のメニューに戻ります。 📖 5.3 設定メニュー

< 5 色使用時 >

設定項目	設定値	内容
パワーオンクリーニング	On	電源を ON した時、およびスリープモードからの復帰時に、自動でクリーニングを行います。
	—	<ul style="list-style-type: none"> • [Enter] キー：設定値を保存し、前階層のメニューに戻ります。 • [Cancel] キー：設定値を保存し、前階層のメニューに戻ります。 📖 5.3 設定メニュー

5.3.10.6 パワーオフクリーニングメニュー

電源を OFF する時に、自動的にクリーニングを行うかどうかを設定します。

設定項目	設定値	内容
パワーオフクリーニング	<Off>	パワーオフクリーニングを行いません。
	微量	電源を OFF する時に自動で微量クリーニングを行います。
	通常	電源を OFF する時に自動で通常クリーニングを行います。
	強力	電源を OFF する時に自動で強力クリーニングを行います。
	—	<ul style="list-style-type: none">• [Enter] キー：設定値を保存し、前階層のメニューに戻ります。• [Cancel] キー：設定値を保存し、前階層のメニューに戻ります。 🔗 5.3 設定メニュー

注 記

クリーニングは [Power] キーを押した後、デイリーメンテナンスを行う前に実行されます。

[🔗 3.2.2 電源を OFF する方法](#)

5.3.11 ロール紙長さ設定メニュー

使用するロール紙長さ設定を選択します。

設定項目	設定値	内容
ロール紙	<Off>	ロール紙長さ設定を使用しません。 ・ [Enter] キー：設定値を保存し、前階層のメニューに戻ります。 ⓘ 5.3 設定メニュー
	ロール紙 1	セットしたロール紙の長さを設定します。 ロール紙長さの設定値は、「ロール紙 1」～「ロール紙 3」として、それぞれ 3 通り設定することができます。 ・ [Enter] キー：設定値を保存し、次階層のメニューに進みます。 ⓘ 5.3.11.1 ロール紙長さメニュー
	ロール紙 2	
	ロール紙 3	
	—	・ [Cancel] キー：設定値を取消し、前階層のメニューに戻ります。 ⓘ 5.3 設定メニュー

5.3.11.1 ロール紙長さメニュー

セットしたロール紙の長さを設定します。

注 記

ロール紙を交換した場合は、ロール紙長さを再度設定してください。
 ロール紙長さを設定しないと、ロール紙残量表示が正しく表示されない場合があります。

設定項目	設定値	内容
長さ	1 m ~ <30 m> ~ 200 m	ロール紙の長さを設定します。
	—	・ [Enter] キー：設定値を保存し、前階層のメニューに戻ります。 ・ [Cancel] キー：設定値を取消し、前階層のメニューに戻ります。 ⓘ 5.3.11 ロール紙長さ設定メニュー

5.3.12 先端処理メニュー

先端処理メニューを設定します。通常は AUTO のままで使用してください。

設定項目	設定値	内容
先端処理	<AUTO>	先端処理が必要な場合は自動で実行します。
	Off	先端処理を行いません。
	—	<ul style="list-style-type: none"> • [Enter] キー：設定値を保存し、前階層のメニューに戻ります。 • [Cancel] キー：前階層のメニューに戻ります。 🔗 5.3 設定メニュー

注 記

先端処理メニューを OFF にする場合は、簡易選択メニューで「先端処理」設定値を ON (表示) にした後、設定メニューから「先端処理」の設定値を変更してください。

[🔗 5.6 簡易選択メニュー](#)

5.3.13 後端処理メニュー

後端処理機能を設定します。

作画の欠け・かすれがある場合は、後端処理機能を Off にしてください。

設定項目	設定値	内容
後端処理	Off	後端処理機能を使用しません。
	<On>	後端処理機能を使用します。
	—	<ul style="list-style-type: none"> • [Cancel] キー：設定値を保存し、前階層のメニューに戻ります。 🔗 5.3 設定メニュー

注 記

後端処理が「Off」に設定されている場合でも、用紙の終端（用紙エンド）では、後端処理が実行されます。

[🔗 4.2.4 作画領域](#)

5.3.14 CR メンテナンスメニュー

注 記

- 本メニューは、お使いのインク種類によって仕様が異なります。
- CR メンテナンスメニュー表示中は、3 分間何もキー操作をせずに放置しても、通常状態には戻りません。
[🔗 2.3 動作の概要](#)

MP11 インクご使用の場合

以下の場合、CR メンテナンスメニューから各部の清掃を行ってください。

🔗 6.2.4 印刷を継続する場合

- ヘッドクリーニングを行っても印刷のかすれ・欠けがなくならないとき
- スリープモードにせず、1 日中印刷を行う場合にデイリーメンテナンスを行うとき

また、フラッシングボックス用吸収材の交換を行うときに使用します。

🔗 6.4.4 フラッシングボックス用吸収材の交換

設定項目	設定値	内容
CR メンテナンス	Start	[Enter] キーを押して、作業を行ってください。 • キャリッジが本製品の中央へ移動します。
	End	作業が終了したら、[Enter] キーを押します。 • キャリッジが元の位置に移動します。
	—	• [Cancel] キー：前階層のメニューに戻ります。 🔗 5.3 設定メニュー

MP31 インクご使用の場合

フラッシングボックス用吸収材の交換を行うときに使用します。

🔗 6.4.4 フラッシングボックス用吸収材の交換

設定項目	設定値	内容
CR メンテナンス	Start	[Enter] キーを押して、作業を行ってください。 • キャリッジが本製品の中央へ移動します。
	End	作業が終了したら、[Enter] キーを押します。 • キャリッジが元の位置に移動します。
	—	• [Cancel] キー：前階層のメニューに戻ります。 🔗 5.3 設定メニュー

5.3.15 インクステータスメニュー

大容量パックアダプタに取付けられている、S/C カードの各種情報（インクステータス）を表示します。

注 記

- インクステータスメニューを表示させる場合は、純正品のインクパックを使用してください。
純正品以外のインクパックを使用すると、インクステータスが正しく表示されません。
- インクステータスメニューではインク色を以下の文字で表示します。
同じ色が並んでいる場合は、プリンタ背面から見たときに、より左手にあるインクパックが大文字で表示されます。


<5 色使用時>

- K : ブラック (スロット K)
- C : シアン (スロット C)
- M : マゼンタ (スロット M)
- Y : イエロー (スロット Y)
- W : ホワイト (スロット WH)
- CL : 洗浄液 (スロット CL)
- cl : 洗浄液 (スロット CL)


<4 色使用時>

- K : ブラック (スロット K)
- C : シアン (スロット C)
- c : シアン (スロット C)
- M : マゼンタ (スロット M)
- m : マゼンタ (スロット M)
- Y : イエロー (スロット Y)
- CL : 洗浄液 (スロット CL)

< 5 色使用時 >

設定項目	設定値	内容
インクステータス	KCMY	K/C/M/Y それぞれのインク残量が 0 ~ 100 (単位: %) で表示されます。
	W	ホワイトのインク残量が 0 ~ 100 (単位: %) で表示されます。
	CLcl	CL/cl それぞれの洗浄液パックの残量が 0 ~ 100 (単位: %) で表示されます。
	—	<ul style="list-style-type: none"> • [Cancel] キー: 前階層のメニューに戻ります。  5.3 設定メニュー

< 4 色使用時 >

設定項目	設定値	内容
インクステータス	MmCc	M/m/C/c それぞれのインク残量が 0 ~ 100 (単位: %) で表示されます。
	KY	K/Y それぞれのインク残量が 0 ~ 100 (単位: %) で表示されます。
	CL	洗浄液パックの残量が 0 ~ 100 (単位: %) で表示されます。
	—	<ul style="list-style-type: none"> • [Cancel] キー: 前階層のメニューに戻ります。  5.3 設定メニュー

5.3.16 寿命確認メニュー

製品各部の部品寿命を表示します。

設定項目	設定値	内容
寿命確認	ヘッド	各部品の部品寿命を表示します。 ・ 部品寿命については、*印の数（最大 5 個：残り 100%）で表示しています。 ・ 部品寿命が近づくにつれて、*印の数が 1 個（20%）ずつ減っていきます。 ・ *印が全て消えて、「Change」と表示された場合は、部品寿命に達しています。部品の交換を依頼してください。 ☞ 8.4.3 保守・修理に関するお問い合わせ窓口
	ポンプ	
	CR モータ	
	PF モータ	
	C ポンプ	
	—	・ [Cancel] キー：前階層のメニューに戻ります。 ☞ 5.3 設定メニュー

5.3.17 ヘッダーダンプメニュー

作画データについて下記の情報（ダンプデータ）を印刷するかどうかを設定できます。

- データヘッダー
- データドット数（ヘッダーダンプ設定が「オン」設定時のみ印刷します）
- プリンタシリアルナンバー
- ファームウェアバージョン

ダンプデータは、テクニカルサポートを受ける場合に参考情報として活用します。


参 考

コンピュータと接続して印刷する場合は、「データヘッダー」に RIP ソフトの印刷設定が印刷されます。

設定項目	設定値	内容
ヘッダーダンプ	<オフ>	<ul style="list-style-type: none"> • 作画データのみを印刷します。 • ダンプデータは印刷しません。
	オン	作画データを印刷後、ダンプデータを印刷します。
	ダンプ	<ul style="list-style-type: none"> • ダンプデータのみを印刷します。ただし、ダンプデータの「データドット数」は印刷しません。 • 作画データは印刷しません。
	インサツ	前回印刷したダンプデータを印刷します。ダンプデータの履歴が無い場合は、「データが アリマセン」と表示されます。
	—	<ul style="list-style-type: none"> • [Cancel] キー：設定値を取消し、前階層のメニューに戻ります。 図 5.3 設定メニュー

5.3.18 スタートフィードメニュー

スタートフィードを設定しておくことで、印刷結果どうしの間の余白を変更できます。

設定項目	設定値	内容
スタートフィード	-10 mm ~ <0 mm> ~ 500 mm	<ul style="list-style-type: none"> • 値が 0 以上：「0」設定時よりも余白が増えます。 • 値が 0：作画間の余白を変更しません。 • 値が 0 以下：「0」設定時よりも余白が減ります。
	—	<ul style="list-style-type: none"> • [Enter] キー：設定値を保存し、前階層のメニューに戻ります。 • [Cancel] キー：設定値を取消し、前階層のメニューに戻ります。 <p> 5.3 設定メニュー</p>


注 記

巻取り装置をご使用の場合に「スタートフィード」を 0 未満に設定するときは、「ページ間余白」メニューを「狭い」に設定してください。「通常」のままだと、「スタートフィード」での設定値が正しく反映されません。

 [5.3.3.1 ページ間余白メニュー](#)

5.3.19 初期化メニュー

製品の各設定値を、工場出荷時の設定値（初期値）に戻します。間違えて設定値を入力してしまった場合や、初期値に戻りたい場合に使用します。

設定項目	設定値	内容
初期化	ALL	全ての設定値を、工場出荷時の設定値（初期値）に戻します。
	設定メニュー	設定メニューの設定値を、工場出荷時の設定値（初期値）に戻します。
	—	<ul style="list-style-type: none"> • [Enter] キー：操作パネルに「ハ° ラメータショキカチュウ」と表示され、設定値の初期化を行います。 • [Cancel] キー：初期化を行わずに、前階層のメニューに戻ります。 <p> 5.3 設定メニュー</p>

5.4 テスト作画メニュー

プリントヘッドのノズルチェックや、製品の設定内容作画などを行います。

注 記

作画モードメニューで「Banner 1」に設定されている場合、「パレット作画」は表示されません。

🔗 [5.2.2.1 作画モードメニュー](#)

参 考

テスト作画の操作手順については、以下を参照してください。

🔗 [5.4 テスト作画メニュー](#)

設定項目	内容
ノズルチェック	ノズルチェック作画を行います。 ヘッドの目詰まり、作画の欠け・かすれがないかの確認をする時に使用します。 🔗 3.6.1 ノズルチェック
ノズルチェック B	ホワイトインク用のノズルチェック作画を行います。 🔗 3.6.2 ノズルチェック B
モードプリント	モードプリント作画を行います。 以下の作画条件を確認する時に使用します。 <ul style="list-style-type: none"> • 作画モード • エフェクト • 作画微調整値 🔗 3.6.3 モードプリント
設定内容作画	設定内容作画を行います。 現在の設定内容を確認する時に使用します。 🔗 3.6.4 設定内容作画
パレット作画	パレット作画を行います。 使用するコンピュータでのペン色設定と、製品での作画色の比較をする時に使用します。 🔗 3.6.5 パレット作画
—	<ul style="list-style-type: none"> • [Enter] キー： 操作パネルに「データサクカ チュウ」と表示され、テスト作画が開始します。 • [Cancel] キー：前階層のメニューに戻ります。 🔗 5 パネル設定メニュー

5.5 クリーニングメニュー

ヘッドクリーニングを行います。

参考

ヘッドクリーニングは、製品が通常状態の時でも行うことができます。
操作手順については、以下を参照してください。

 [6.5.3 ヘッドクリーニング](#)

注意

- 微量充てん、初期充てんを行うときは、以下のことを遵守してください。充てん動作が中断するため、再充てんによるインクの損失が発生します。
- フロントカバー、メンテナンスカバーを開けないこと。
- フロントメディアセットレバーを上げないこと（リアメディアセットレバーを下げないこと）。
- 残量の少ない洗浄液パックを使用しないこと。

設定項目	内容
微量	「通常」よりも少量のインクを排出します。 <ul style="list-style-type: none"> • [Enter] キー：操作パネルに「クリーニング° チュウ **%」と表示され、ヘッドクリーニングが開始します。 ヘッドクリーニングの進み具合は、操作パネルに % で表示されます。
通常	通常はこのモードを選択します。 <ul style="list-style-type: none"> • [Enter] キー：操作パネルに「クリーニング° チュウ **%」と表示され、ヘッドクリーニングが開始します。 ヘッドクリーニングの進み具合は、操作パネルに % で表示されます。
強力	「通常」よりも多量のインクを排出します。 通常のヘッドクリーニングでは、プリントヘッドが回復しない場合に使用します。 <ul style="list-style-type: none"> • [Enter] キー：操作パネルに「クリーニング° チュウ **%」と表示され、ヘッドクリーニングが開始します。 ヘッドクリーニングの進み具合は、操作パネルに % で表示されます。
微量充てん	微量充てんを行います。 <ul style="list-style-type: none"> • 「強力」よりかなり多くのインクを消費します。 • 「強力」よりかなり高いクリーニング効果があります。 • [Enter] キー：操作パネルに「インクジ° ユウテンチュウ **%」と表示され、微量充てんが開始します。 微量充てんの進み具合は、操作パネルに % で表示されます。
初期充てん	初期充てんを行います。 <ul style="list-style-type: none"> • 「微量充てん」よりかなり多くのインクを消費します。 • 「微量充てん」よりかなり高いクリーニング効果があります。 • [Enter] キー：操作パネルに「インクジ° ユウテンチュウ **%」と表示され、初期充てんが開始します。 初期充てんの進み具合は、操作パネルに % で表示されます。
—	<ul style="list-style-type: none"> • [Cancel] キー：前階層のメニューに戻ります。 5 パネル設定メニュー

5.6 簡易選択メニュー

設定メニューの表示内容を設定します。

普段設定しない設定項目を表示させないようにすることができます。

操作パネルの [<] キーまたは [>] キーを押して設定値の「On (表示)」、「Off (非表示)」を切替えます。

設定値が On の場合、操作パネルに「*」が表示されます。

注 記

- 簡易選択メニューで「Off」を選択した場合でも、設定メニューで「一時詳細表示」を選択すると、設定メニューで一時的に表示させることができます。

☞ 5.3 設定メニュー

- 「ALL On」を選択した場合でも、次の設定項目は常に表示されません。
 - 送出し装置

設定項目	設定値	内容
フラッシング	On	フラッシングメニューを表示するかどうか設定します。
	<Off>	
サイドマージン	On	サイドマージンメニューを表示するかどうか設定します。
	<Off>	
巻取り装置	On	巻取り装置メニューを表示するかどうか設定します。
	<Off>	
用紙セット位置	<On>	用紙セット位置メニューを表示するかどうか設定します。
	Off	
原点設定	<On>	原点設定メニューを表示するかどうか設定します。
	Off	
待機ヒート	<On>	待機ヒートメニューを表示するかどうか設定します。
	Off	
CR 作画移動幅	<On>	CR 作画移動幅メニューを表示するかどうか設定します。
	Off	
重ね描き回数	<On>	重ね描き回数メニューを表示するかどうか設定します。
	Off	
斜行チェック	On	斜行チェックメニューを表示するかどうか設定します。
	<Off>	
オートクリーニング	<On>	オートクリーニングメニューを表示するかどうか設定します。
	Off	
ロール紙長さ設定	On	ロール紙長さ設定メニューを表示するかどうか設定します。
	<Off>	

設定項目	設定値	内容
先端処理	On	先端処理メニューを表示するかどうか設定します。
	<Off>	
後端処理	On	後端処理メニューを表示するかどうか設定します。
	<Off>	
CR メンテナンス	<On>	CR メンテナンスメニューを表示するかどうか設定します。
	Off	
インクステータス	<On>	インクステータスメニューを表示するかどうか設定します。
	Off	
寿命確認	<On>	寿命確認メニューを表示するかどうか設定します。
	Off	
ヘッダーダンプ	<On>	ヘッダーダンプメニューを表示するかどうか設定します。
	Off	
スタートフィード	<On>	スタートフィードメニューを表示するかどうか設定します。
	Off	
初期化	<On>	初期化メニューを表示するかどうか設定します。
	Off	
ALL On		設定メニューの設定項目を全て表示します。 <ul style="list-style-type: none"> • [Enter] キーを押すと、簡易選択メニューの全ての項目に「*」が表示されます。
ALL Off		設定メニューの設定項目を全て表示しません。 <ul style="list-style-type: none"> • [Enter] キーを押すと、簡易選択メニューの全ての項目で「*」が消えます。 • 「ALL Off」を選択した場合でも、設定メニューで「一時詳細表示」を選択すると、設定メニューで一時的に表示させることができます。
—		<ul style="list-style-type: none"> • [Cancel] キー：設定値を保存し、前階層のメニューに戻ります。 【5】 パネル設定メニュー

5.7 メンテナンスメニュー

注 記

- 本メニューは、お使いのインク種類によって仕様が異なります。
- MP11 インクをご使用の場合、「ヘッドメンテナンスメニュー」と表示されます。

MP11 インクをご使用の場合

プリントヘッドの保守作業を行います。
長期間使用しない場合や、輸送する場合に使用します。

注 記

必ず専用のメンテナンス液、洗浄液パックを使用してください。

☞ [8.3.2 サプライ用品](#)

設定項目	設定値	内容
ヘッドメンテナンス	長期保存	洗浄液でプリントヘッドを洗浄した後、プリントヘッドを洗浄液で満たします。 以下の場合、長期保存を実行してから電源を OFF してください。 <ul style="list-style-type: none"> • 24 時間以上電源を OFF する場合 • 2 週間以上使用しない場合 手順は以下を確認してください。 ☞ 6.3.1.1 長期間の電源 OFF をする前に 長期保存後に作画する場合は以下を確認してください。 ☞ 6.3.2.1 電源 OFF からの復帰手順
	ヘッド洗浄	洗浄液でプリントヘッドを洗浄した後、洗浄液を排出します。製品を輸送する場合などに使用します。 ☞ 5.7.2 ヘッド洗浄メニュー 洗浄後に作画する場合は以下を確認してください。 ☞ 6.3.2.1 電源 OFF からの復帰手順
	インク置換 (MP11 インク 5 色使用時)	一部のインクチューブのインクを洗浄液に置換します。 MP11 インク 5 色使用時に、スリープモードのまま 72 時間以上使用しない場合に使用します。 ☞ 6.3.1.3 長期間のスリープモードに入る前に (MP11 インク 5 色使用時)
	洗浄液置換 (MP11 インク 5 色使用時)	一部のインクチューブの洗浄液をインクに置換します。 MP11 インク 5 色使用時に、インク置換を行なった後の復帰作業に使用します。 ☞ 6.3.2.2 長期間のスリープモードからの復帰手順 (MP11 インク 5 色使用時)
	—	<ul style="list-style-type: none"> • [Cancel] キー：設定値を取消し、前階層のメニューに戻ります。

MP31 インクをご使用の場合

デイリーメンテナンスやプリントヘッドの保守作業を行います。

長期間使用しない場合や、輸送する場合に使用します。

注 記

必ず専用のメンテナンス液、洗浄液パックを使用してください。

☞ 8.3.2 サブライ用品

設定項目	設定値	内容
メンテナンス	デイリーメンテナンス	<p>以下の場合に使用します。</p> <ul style="list-style-type: none"> • ヘッドクリーニングを行っても、ノズル抜けが直らない場合に清掃を行うとき • スリープモードにせず、1日中印刷を行う場合にデイリーメンテナンスを行うとき <p>☞ 5.7.1 デイリーメンテナンスメニュー</p>
	長期保存	<p>洗浄液でプリントヘッドを洗浄した後、プリントヘッドを洗浄液で満たします。</p> <p>以下の場合、長期保存を実行してから電源を OFF してください。</p> <ul style="list-style-type: none"> • 24 時間以上電源を OFF する場合 • 2 週間以上使用しない場合 <p>手順は以下を確認してください。</p> <p>☞ 6.3.1.1 長期間の電源 OFF をする前に</p> <p>長期保存後に作画する場合は以下を確認してください。</p> <p>☞ 6.3.2.1 電源 OFF からの復帰手順</p>
	ヘッド洗浄	<p>洗浄液でプリントヘッドを洗浄した後、洗浄液を排出します。製品を輸送する場合などに使用します。</p> <p>☞ 5.7.2 ヘッド洗浄メニュー</p> <p>洗浄後に作画する場合は以下を確認してください。</p> <p>☞ 6.3.2.1 電源 OFF からの復帰手順</p>
	インク置換	MP31 インク使用時は使用しません。
	洗浄液置換	MP31 インク使用時は使用しません。
	—	<ul style="list-style-type: none"> • [Cancel] キー：設定値を取消し、前階層のメニューに戻ります。

5.7.1 デイリーメンテナンスメニュー

注 記

本メニューは、MP31 インクをご使用の場合に表示されます。

デイリーメンテナンスを行います。以下の場合に使用します。

- ヘッドクリーニングを行っても、ノズル抜けが直らない場合に清掃を行うとき
- スリープモードにせず、1 日中印刷を行う場合にデイリーメンテナンスを行うとき

注 記



1 日の作業終了後にデイリーメンテナンスを行う場合は、スリープモードにしてから清掃を行ってください。

 [3.3.1 プリンタをスリープモードにする](#)

設定項目	パネル表示	内容
デイリーメンテナンス	Start	[Enter] キーを押して、各部の清掃を行ってください。
	End	清掃が終了したら、[Enter] キーを押してください。
	—	• [Cancel] キー：前階層のメニューに戻ります。


5.7.2 ヘッド洗浄メニュー

洗浄液によりプリントヘッドを洗浄します。

設定項目	パネル表示	内容
ヘッド洗浄	Start	<ul style="list-style-type: none"> • [Enter] キー：ヘッド洗浄処理を開始します。
	カートリッジを抜いてください	<p>大容量パックアダプタをすべて取外してください。取外した後は大容量パックアダプタに付着したインクを拭き取ってください。</p> <p> 大容量パックアダプタの取扱説明書「3.2 本製品をプリンタから取外したとき」</p>
	廃液を空にしてください ->E	<p>廃液タンクを確認し、タンク内に廃液がある場合は空にしてください。</p> <ul style="list-style-type: none"> • [Enter] キー：次の手順に移行します。
	洗浄カートリッジをセット	<p>大容量パックアダプタに洗浄液パックを取付けて、プリンタに挿入してください。</p> <p> 大容量パックアダプタの取扱説明書「3.1 インクパックの取付け方法」</p>
	ヘッド洗浄中	プリントヘッドに洗浄液を充てんします。
	カートリッジを抜いてください	大容量パックアダプタをすべて取外してください。
	インク排出中	<p>プリントヘッドから洗浄液を排出中です。</p> <ul style="list-style-type: none"> • 1回目の排出が終わると、再度「洗浄カートリッジをセット」と表示されますので、洗浄手順を繰り返してください。 • 2回目の排出が終わると、洗浄完了です。
	[ALL] カートリッジなし	洗浄が完了しました。
—	<ul style="list-style-type: none"> • [Cancel] キー：設定値を取消し、前階層のメニューに戻ります。 	

5.8 バージョンメニュー

ファームウェアのバージョンを表示します。
サービスマンがメンテナンスを行う場合等に使用します。

設定項目	設定値	内容
Ver. M / H	*. ** (メイン側) / *. ** (コントローラ側)	メイン側 (M) およびヒーターコントローラ側 (H) のファームウェアのバージョンを表示します。
	—	<ul style="list-style-type: none"> • [Cancel] キー：前階層のメニューに戻ります。 <p> 5 パネル設定メニュー</p>

5.9 初期設定

液晶表示部の表示言語や単位を設定します。また、IP アドレスの設定などを行います。

設定項目	設定値	内容
初期設定	言語	操作パネルの液晶表示部に表示されるメニューなどの言語を設定します。 🔗 5.9.1 言語設定メニュー
	長さ	長さ表示の単位をセンチメートル表示またはインチ表示にします。 🔗 5.9.2 長さ表示メニュー
	IP アドレス	製品の IP アドレスを設定します。 🔗 5.9.3 IP アドレスメニュー
	サブネットマスク	製品のサブネットマスクを設定します。 🔗 5.9.4 サブネットマスクメニュー
	ゲートウェイ	製品のゲートウェイを設定します。 🔗 5.9.5 ゲートウェイメニュー
	警告ブザー	警告ブザーの停止方法を設定します。 🔗 5.9.6 警告ブザーメニュー
	—	<ul style="list-style-type: none"> • [Enter] キー：次階層のメニューに進みます。 • [Cancel] キー：設定値を取消し、前階層のメニューに戻ります。

5.9.1 言語設定メニュー

操作パネルの液晶表示部に表示されるメニューなどの言語を設定します。

設定項目	設定値	内容
言語設定	<English>	メニューなどの表示を英語で表示します。
	Japanese	メニューなどの表示を日本語で表示します。
	—	<ul style="list-style-type: none"> • [Enter] キー：設定値を保存し、前階層のメニューに戻ります。 • [Cancel] キー：設定値を取消し、前階層のメニューに戻ります。 🔗 5.9 初期設定

5.9.2 長さ表示メニュー

長さ表示の単位を設定します。

設定項目	設定値	内容
長さ表示	<mm>	長さ表示をミリメートル (mm) で表示します。
	inch	長さ表示をインチ (inch) で表示します。
	—	<ul style="list-style-type: none"> • [Enter] キー：設定値を保存し、前階層のメニューに戻ります。 • [Cancel] キー：設定値を取消し、前階層のメニューに戻ります。 🔗 5.9 初期設定

5.9.3 IP アドレスメニュー

製品の IP アドレスを設定します。
ネットワークに接続して使用する場合に設定します。

注 記

製品の IP アドレスは、必ずネットワーク管理者に相談してから設定してください。

設定項目	設定値	内容
IP アドレス	0.0.0.0 ~ <192.168.1.253> ~ 255.255.255.255	以下のキーを操作して、IP アドレスを変更します。 <ul style="list-style-type: none"> • [+] キー：設定値を増加させます。 • [-] キー：設定値を減少させます。 • [Enter] キー：次のセグメントの設定値を変更します。
	—	<ul style="list-style-type: none"> • [Cancel] キー：設定値を保存し、前階層のメニューに戻ります。 🔗 5.9 初期設定

5.9.4 サブネットマスクメニュー

製品のサブネットマスクを設定します。
ネットワークに接続して使用する場合に設定します。

注 記

製品のサブネットマスクは、必ずネットワーク管理者に相談してから設定してください。

設定項目	設定値	内容
サブネットマスク	0.0.0.0 ~ <255.255.255.0> ~ 255.255.255.255	以下のキーを操作して、サブネットマスクを変更します。 <ul style="list-style-type: none"> • [+] キー：設定値を増加させます。 • [-] キー：設定値を減少させます。 • [Enter] キー：次のセグメントの設定値を変更します。
	—	<ul style="list-style-type: none"> • [Cancel] キー：設定値を保存し、前階層のメニューに戻ります。 📖 5.9 初期設定

5.9.5 ゲートウェイメニュー

製品のゲートウェイを設定します。
ネットワークに接続して使用する場合に設定します。

注 記

製品のゲートウェイは、必ずネットワーク管理者に相談してから設定してください。

設定項目	設定値	内容
ゲートウェイ	0.0.0.0 ~ <192.168.1.254> ~ 255.255.255.255	以下のキーを操作して、ゲートウェイを変更します。 <ul style="list-style-type: none"> • [+] キー：設定値を増加させます。 • [-] キー：設定値を減少させます。 • [Enter] キー：次のセグメントの設定値を変更します。
	—	<ul style="list-style-type: none"> • [Cancel] キー：設定値を保存し、前階層のメニューに戻ります。 📖 5.9 初期設定

5.9.6 警告ブザーメニュー

エラーが発生したときの警告ブザーの動作を設定します。
「Off」に設定することで、夜間に印刷するときなどプリンタ操作を行う人がいない場合に、警告ブザーが鳴り続けることを防止できます。

設定項目	設定値	内容
警告ブザー	<On>	操作パネルのいずれかのキーを押すと、ブザー音が止まります。 初期設定では、この設定です。
	Off	ブザー音が複数回鳴ると、キー操作を行わない場合でも、ブザー音は自動的に止まります。
	—	<ul style="list-style-type: none">• [Enter] キー：設定値を保存し、前階層のメニューに戻ります。• [Cancel] キー：設定値を取消し、前階層のメニューに戻ります。 🔧 5.9 初期設定

5.10 Job ステータスメニュー

前回の印刷結果について、各種情報を表示します。

印刷したデータの長さや、完了したかどうかを表示します。印刷が中断した場合は、どこまで印刷したかなどを表示します。

設定項目	設定値	内容
Job ステータス	Job ステータス	印刷が完了したかどうかを表示します。完了した場合：「カンリョウ」 中断した場合：「キャンセル」
	データ長さ	印刷データの全長（用紙送り方向）を表示します。
	印刷済み	印刷済みの部分の長さを表示します。
	印刷残り	まだ印刷されていないデータの長さを表示します。
	—	<ul style="list-style-type: none"> • [Cancel] キー：設定値を取消し、前階層のメニューに戻ります。 🔗 5 パネル設定メニュー

注 記

- この機能は、印刷動作が終了したデータについての情報を見る場合に使用します。印刷中のデータについては、以下を参照してください。
 - 🔗 [4.4.4.2 作画中に変更・確認できる設定値](#)
 - 🔗 [4.4.7 作画中の常駐表示](#)
- この機能で表示される数値は目安です。厳密な精度を保証するものではありません。
- 印刷データに長さ情報が含まれていないは、すべての項目で「0」を表示します。

6 保守

この章では、本製品の日常行うべき保守の内容について説明します。

6.1 インクパックを振る

色安定性を保つために、毎日の作業前にすべてのインクパックを振る必要があります。
また、操作パネルに以下のメッセージが表示された場合もインクパックを振ってください。

- 「W カートリッジ フットエクダサイ」: 24 時間ごとに表示
- 「KCMY カートリッジ フットエクダサイ」: 72 時間ごとに表示

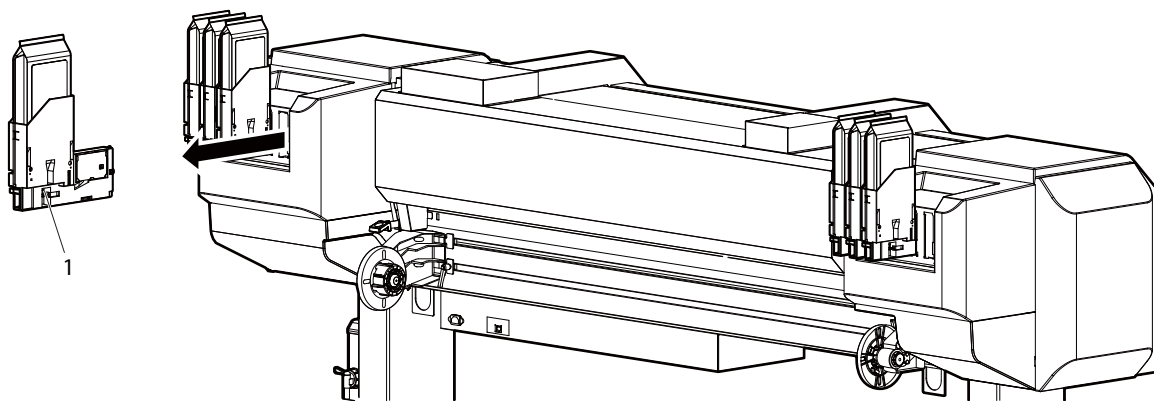
インクがかくはんされないまま長時間使用し続けると、画質不良や故障の原因となります。

注 記

本項目はプリンタに付属の「専用インク使用時のご注意」シートと内容が同一です。

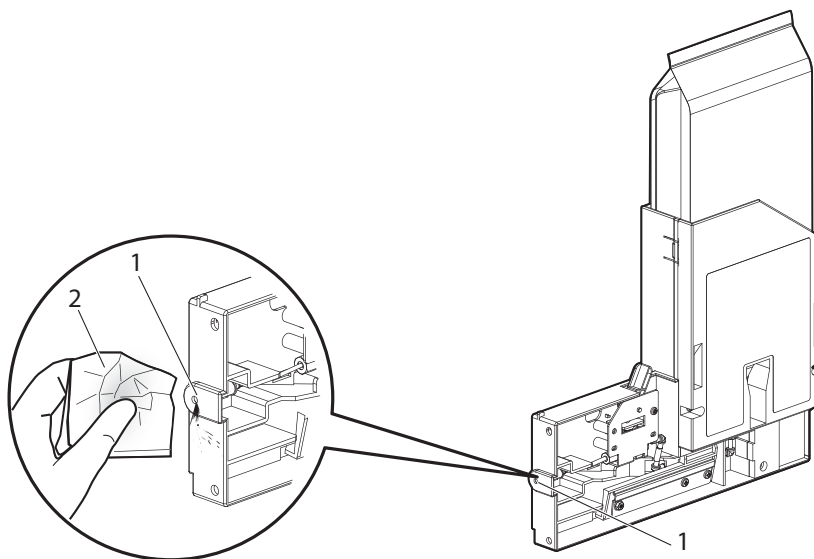
以下の手順に従ってインクパックを振ってください。

1. プリンタの電源が ON になっていることを確認します。
2. ビニール手袋をはめ、大容量パックアダプタをインクカートリッジスロットから取外します。



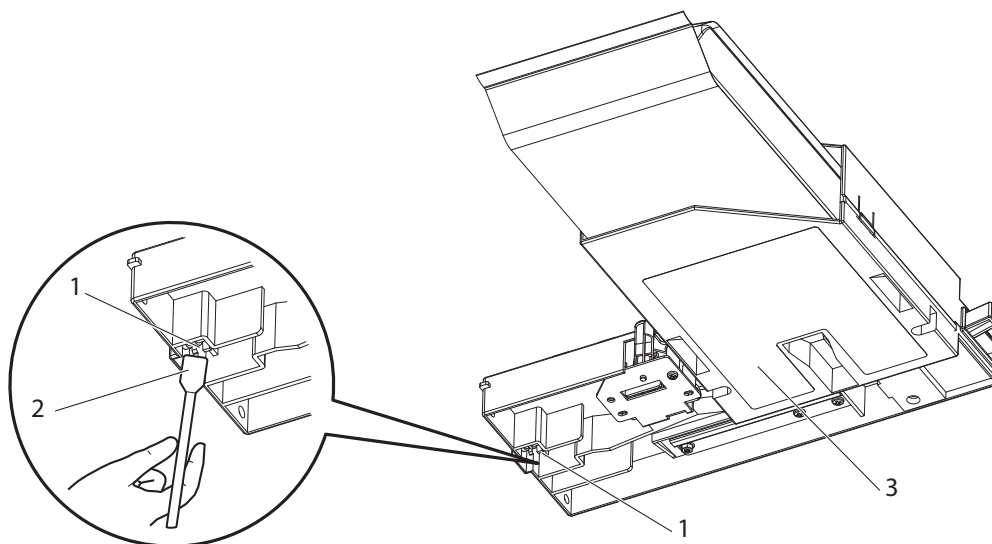
番号	名称
1	大容量パックアダプタ

3. プリンタ付属のペーパータオルで、大容量パックアダプタのプリンタ差込み口に付着しているインクを拭き取ります。



番号	名称
1	プリンタ差込み口
2	ペーパータオル

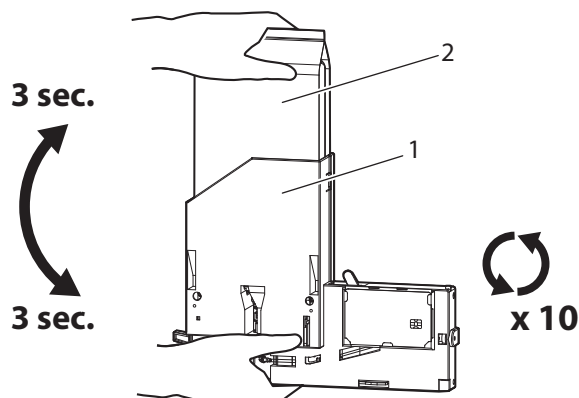
4. 大容量パックアダプタを傾け、チューブコネクタ付近に溜まっているインクを付属のクリーンスティックで吸取ります。
- 大容量パックアダプタはコーションラベルが下向きになるように傾けます。
 - 大容量パックアダプタはプリンタ差込み口がやや下をむくように傾けます。



番号	名称
1	チューブコネクタ
2	クリーンスティック
3	コーションラベル

5. 以下の手順に従って、インクパックを振ります。

- インクパックが大容量パックアダプタから抜けないように、インクパックを押さえ、インクパックの差込み口を上に向けて3秒待ちます。
- 次に差込み口を下に向けて3秒待ちます。
- これを10回繰り返します。

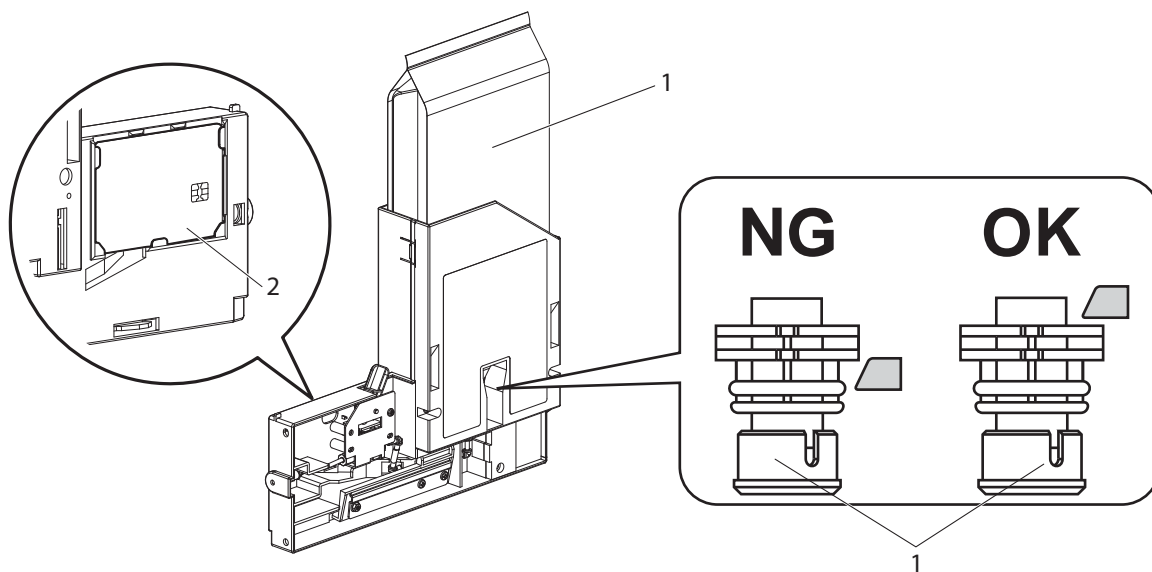


番号	名称
1	大容量パックアダプタ
2	インクパック

注意

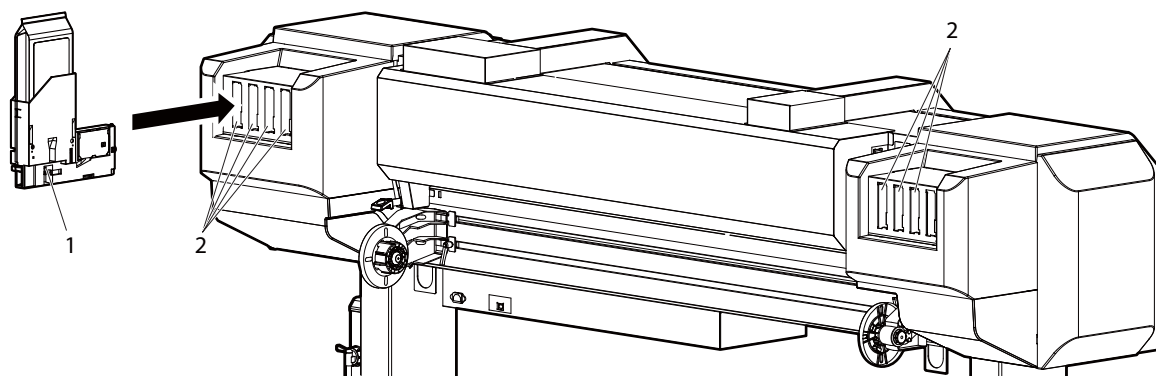
- 新品および1ヶ月使用しなかったホワイトインクは、インクパックに付属の「白インク使用前のご注意」に従ってインクパックを振ってください。適切な振り方でないと、画質不良や故障の原因となります。

6. インクパック、スマートチップカードが確実に取付けられていることを確認します。



番号	名称
1	インクパック
2	スマートチップカード

7. 大容量パックアダプタをインクカートリッジスロットに取付けます。



番号	名称
1	大容量パックアダプタ
2	インクカートリッジスロット

6.2 デイリーメンテナンス

毎日の作業終了後に行っていただくメンテナンスについて説明します。

注 記

本項目はプリンタ付属の VJ-1617H デイリーメンテナンスシートと内容が同一です。

6.2.1 デイリーメンテナンスの流れ

本製品は日常のメンテナンスが必要です。1日の作業終了後に、以下の流れに従って、デイリーメンテナンスを行ってください。

- MP31 インクをご使用の場合、前回のデイリーメンテナンスから一定時間が経過すると、操作パネルに「デイリーメンテナンス シテクダサイ」と表示されます。かならずメンテナンスを行ってください。

注 記

- 本製品の品質を保つために、ご使用されない場合は、「[6.3 長期間使用しない場合](#)」を必ずご確認の上、メンテナンスを行ってください。
- メンテナンスを行わない場合、画質不良や故障の原因となります。
- メンテナンス後に引き続き、本製品をご使用になる場合は、
 - MP11 インクご使用時は、「[5.3.14 CR メンテナンスメニュー](#)」からメンテナンスを行ってください。
 - MP31 インクご使用時は、「[5.7.1 デイリーメンテナンスメニュー](#)」からメンテナンスを行ってください。

上記のメニューからメンテナンスを行っていただくことで、メンテナンス終了後、スリープモードに移行しません。

☞ [6.2.4 印刷を継続する場合](#)

デイリーメンテナンスに必要なものを準備します

プリンターをスリープモードにします

フラッシング吸収材の清掃をします

クリーニングワイパーとキャップゴム外周の清掃をします

プリントヘッド外周の清掃をします

デイリーメンテナンス完了!

6.2.2 デイリーメンテナンスの準備

用意するもの

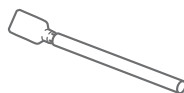
1. デイリーメンテナンスを行う場合は、以下のものを用意します。



専用メンテナンス液



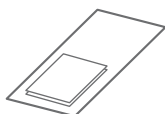
クリーンスティック用カップ



クリーンスティック



チャック付き袋

ペーパータオル
または、ポリニットワイパー

スポイト用カップ



スポイト



手袋

⚠ 注意

- ペーパータオルは付属のもの、または別売品のポリニットワイパーをご使用ください。ティッシュペーパーは使用しないでください。紙から出る繊維や粉じんが、プリントヘッドの故障の原因となります。
- メンテナンス液は、専用のもの以外を使用しないでください。
- スポイト用カップは、ボトルからメンテナンス液を直接取ることができない場合に使用してください。
取り分けたメンテナンス液が余った場合は、ホコリが入らないようにビニール袋、ラップ等で覆って保管してください。
- 専用メンテナンス液などの別売品のご購入は、お買い求めの MUTOH 製品取扱店または MUTOH 各営業所にお問い合わせください。
[☞ 8.4.1 製品に関するお問い合わせ窓口](#)

2. ビニール手袋を着用します。



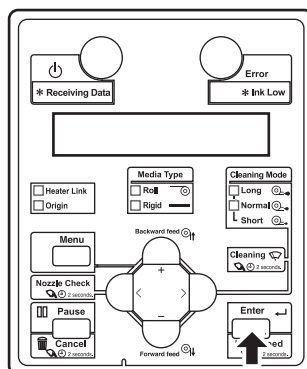
3. プリンタをスリープモードにします。
[☞ 3.3.1 プリンタをスリープモードにする](#)

4. 操作パネルに「デイリーメンテナンス： Start」と表示されます。

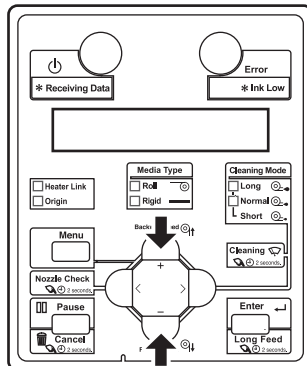
注 記

MP11 インクをご使用の場合は、「CR メンテナンス： Start」と表示されます。

5. 操作パネルの [Enter] キーを押します。

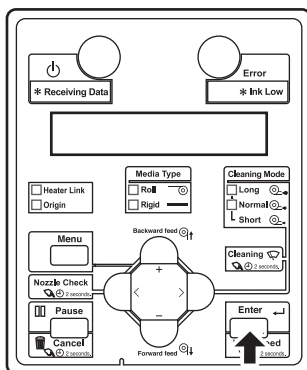


- 4色設定時、操作パネルに「アライナガシ シマスカ？ イイエ」と表示されます。
6. 操作パネルの [+] キーまたは [-] キーで、自動でクリーニングワイパユニットおよびフラッシングボックスを洗浄液で洗い流すかどうかを選択します。



- 「アライナガシ シマスカ？ イイエ」：自動で洗い流ししません。
- 「アライナガシ シマスカ？ ハイ」：自動で洗い流します。洗い流しを行うことで、フラッシングボックス吸収材の交換までの寿命をのばすことができます。ただしプリントヘッド内のインクが洗浄液により排出されるため、インクを消費します。

7. 操作パネルの [Enter] キーを押します。



- 「アライナガシ シマスカ? ハイ」を選択した場合は、プリンタが洗浄動作を行います。
- 「アライナガシ シマスカ? イイエ」を選択した場合は、プリンタが自動で微量クリーニングを行います。
 - 操作パネルに「クリーニングチュウ **%」と表示されます。

注 記

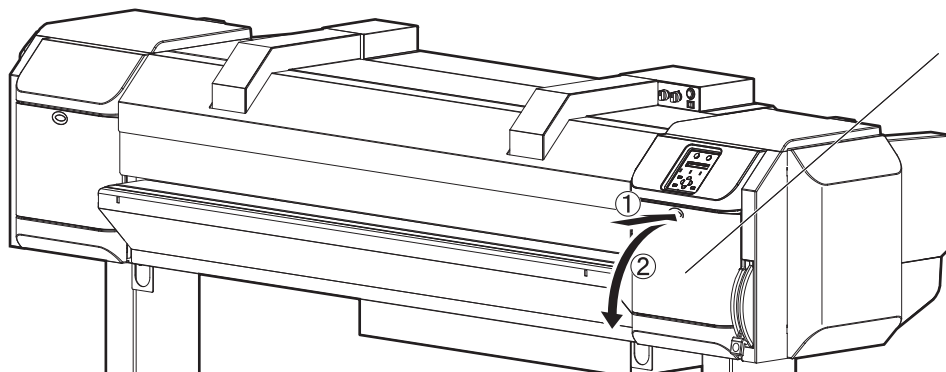
MP11 インクをご使用の場合は、微量クリーニングを行いません。

- 操作パネルに「シハ`ラクオマチクダ`サイ」と表示されます。
 - プリントヘッド部が製品左側へ移動します。
 - クリーニングワイパが上側に移動します。
- 操作パネルに「デイリーメンテナンス : End」と表示されます。

注 記

MP11 インクをご使用の場合は、「CR メンテナンス : End」と表示されます。

8. 右側のメンテナンスカバーを開けて、取り外します。



9. デイリーメンテナンスを行います。

注 記

デイリーメンテナンス状態での作業時間の目安は5分以内です。
作業が長引くと、乾燥によりプリントヘッドの故障の原因となります。

6.2.3 デイリーメンテナンスを行う**注意**

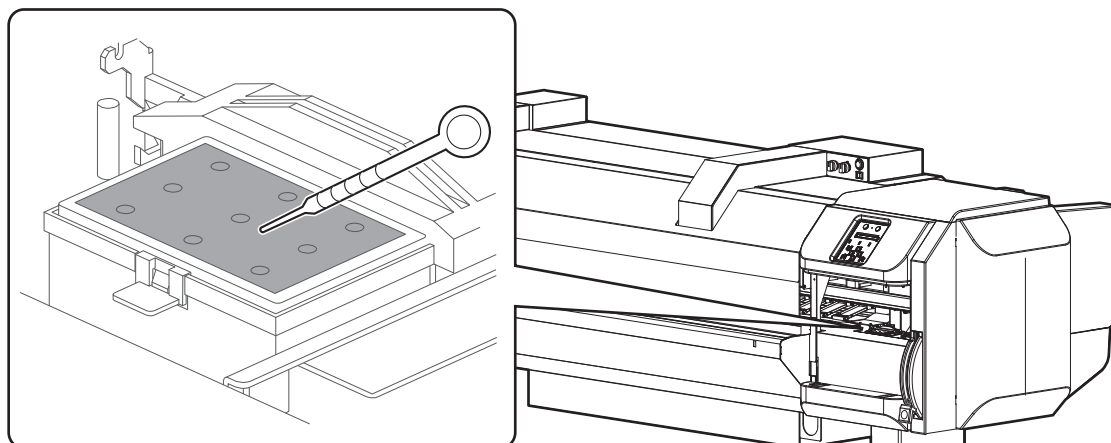
デイリーメンテナンスを行うときは、以下を守ってください。

- クリーニングワイパおよびヘッドキャップユニットには手を触れないでください。油脂が付着してヘッドクリーニングが正常に行えなくなる恐れがあります。
- プリントヘッド表面を指やクリーンスティックでさわらないでください。プリントヘッドの故障の原因となります。
- 必ずクリーンスティックを使用して、専用メンテナンス液に浸してから拭き取ってください。専用メンテナンス液以外で拭き取ると、プリントヘッドが目詰まりする原因となります。
- クリーンスティックの先端を指でさわらないでください。皮脂が付着するとプリントヘッドの故障の原因となります。

1. フラッシング吸収材を清掃する

1. スポイトを使用して、メンテナンス液をフラッシングボックス吸収材全体に垂らします。

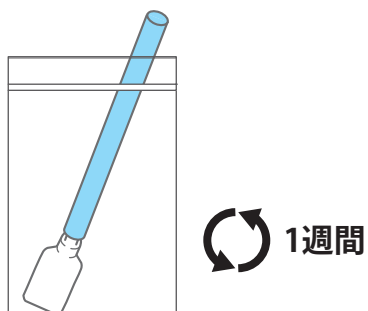
- 使用量目安：3.0 ml



注 記

クリーンスティック用カップに取り分けたメンテナンス液は使用しないでください。

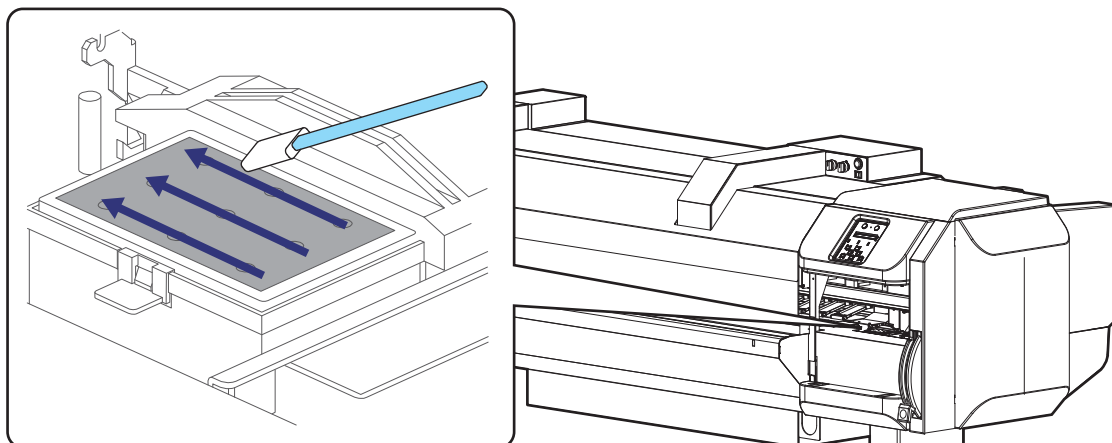
2. フラッシング吸収材を清掃するクリーンスティックを用意します。



▲ 注意

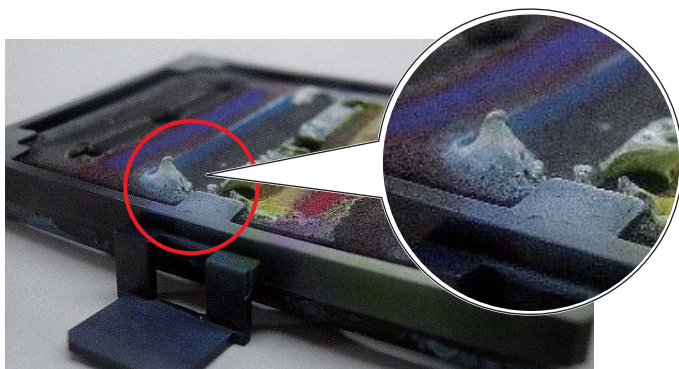
クリーンスティックの使用目安は1週間です。1週間経過後、または付着したインクが取れなくなった場合は、新しいクリーンスティックに交換してください。

3. フラッシングボックス吸収材全体を拭き取ります。

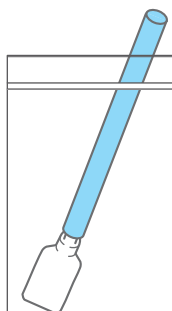


- インクのかたまりが堆積し、クリーンスティックを使っても取り除けない場合は、フラッシングボックス吸収材を交換してください。

図 6.4.4 フラッシングボックス用吸収材の交換



4. 清掃後、フラッシングボックス吸収材を清掃したクリーンスティックは、チャック付きの袋に入れて保管してください。

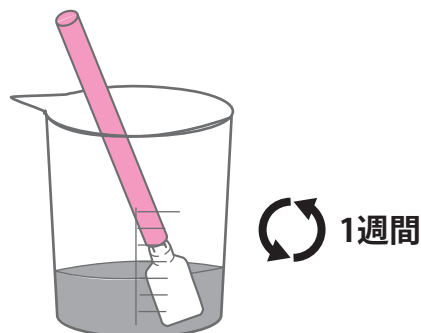


注 記

クリーンスティックにホコリが付着しないように、袋のチャックをしっかりと閉めて保管してください。

2. クリーニングワイパーとキャップゴム外周を清掃する

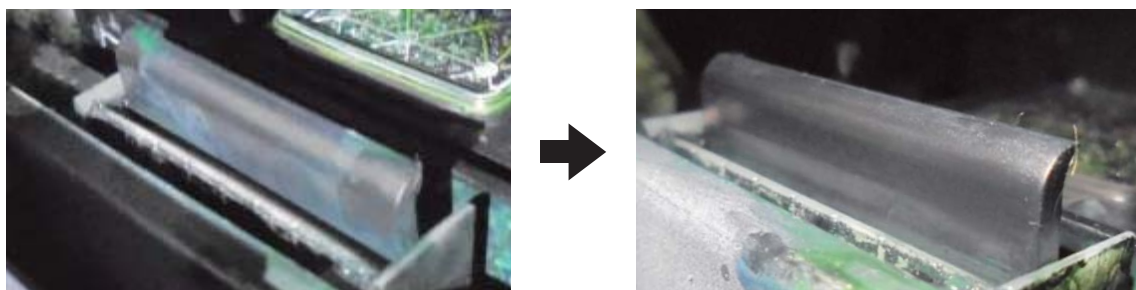
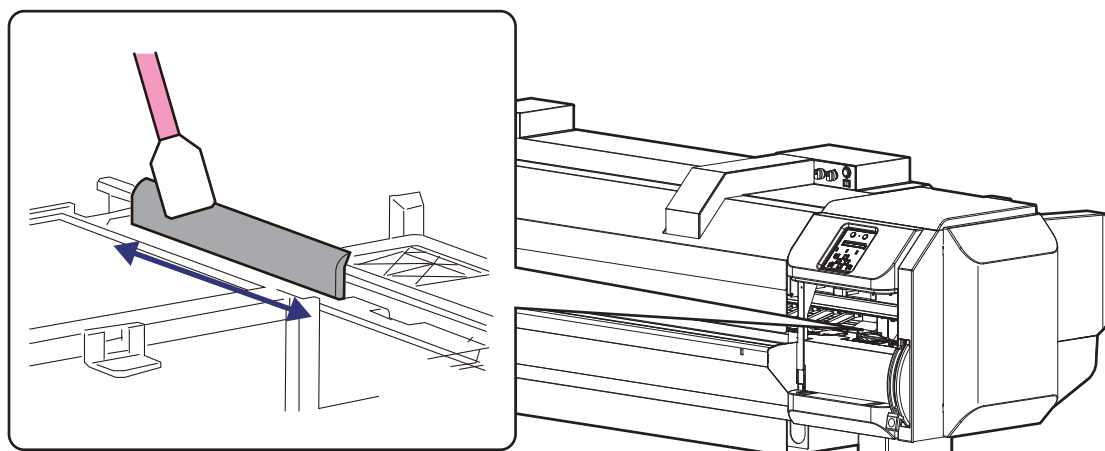
1. クリーニングワイパー、キャップゴム外周を清掃するクリーンスティックを用意します。
 - クリーンスティック用カップにメンテナンス液を 30 ml 注ぎ、クリーンスティックを浸します。



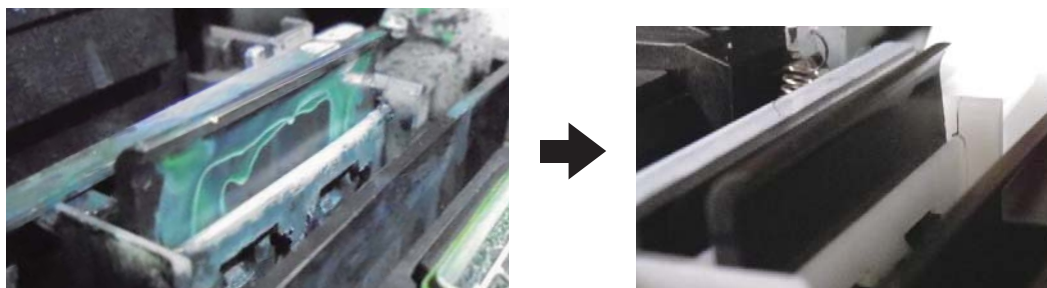
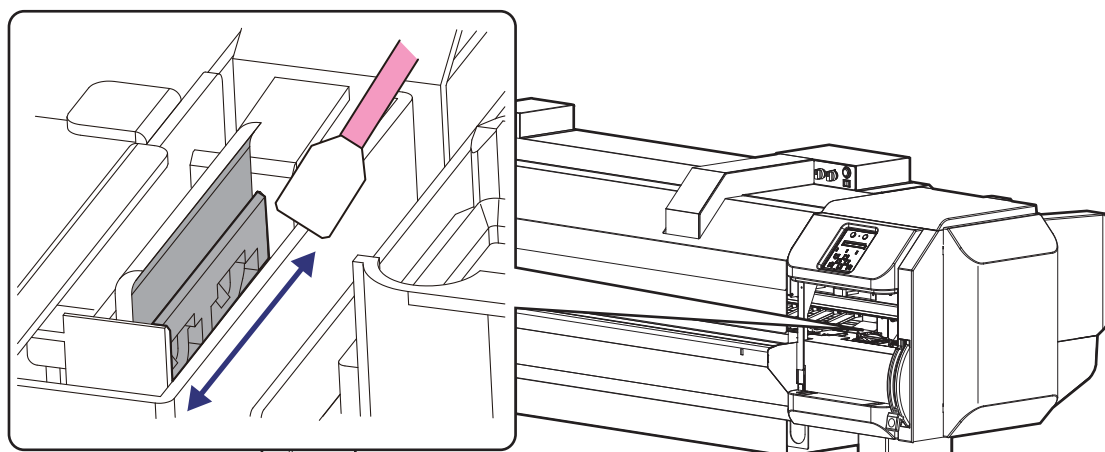
▲ 注意

- クリーンスティックの使用目安は1週間です。1週間経過後、または付着したインクが取れなくなった場合は、新しいクリーンスティックに交換してください。
- 専用メンテナンス液は、必ず1週間ごとに交換してください。
- 清掃中に、クリーンスティックが汚れた場合は、専用メンテナンス液に浸して、洗浄してください。

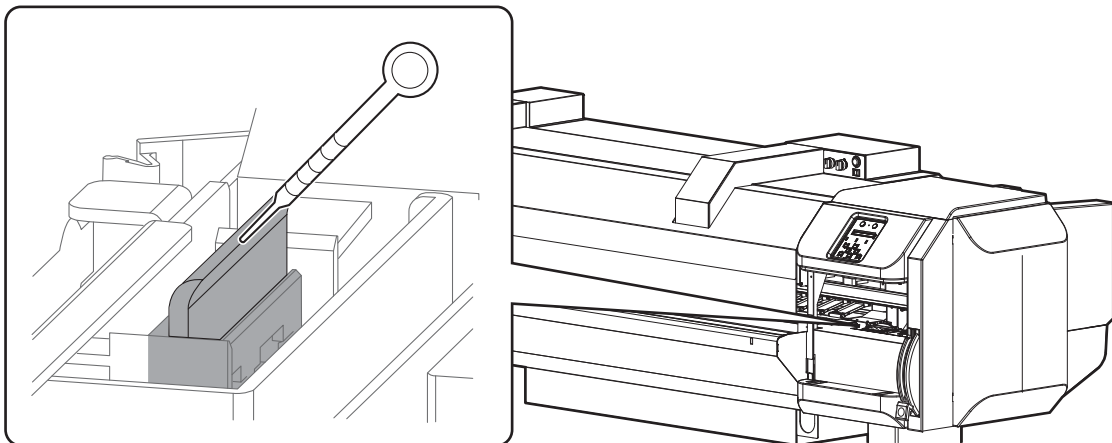
- クリーンスティックを使用して、クリーニングワイパー（黒いゴム板）の左側面の汚れを拭き取ります。



- クリーニングワイパーの右側面と、その下部の樹脂部品の汚れを拭き取ります。



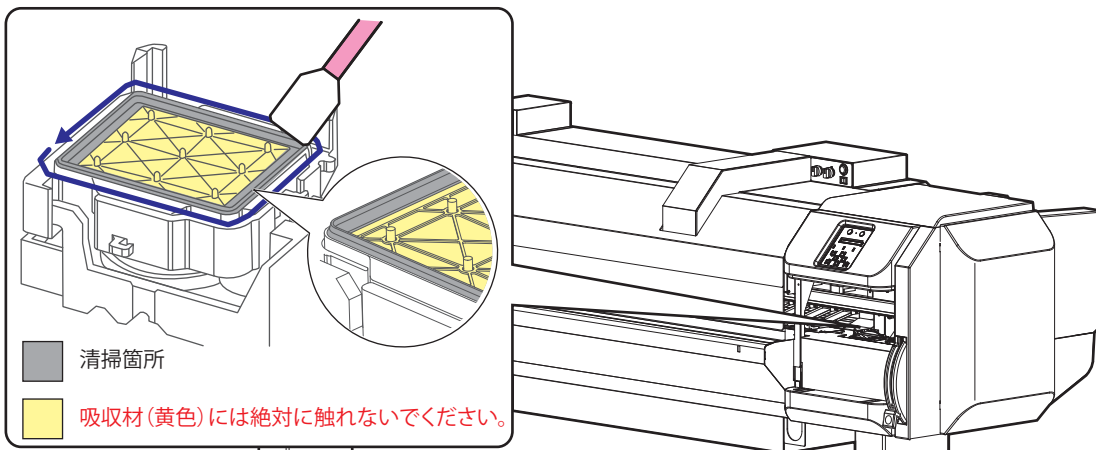
4. スポイトを使用して、メンテナンス液をクリーニングワイパー全体と、クリーニングワイパー下部の樹脂部分に垂らします。
 - 使用量目安 : 5.0 ml



注 記

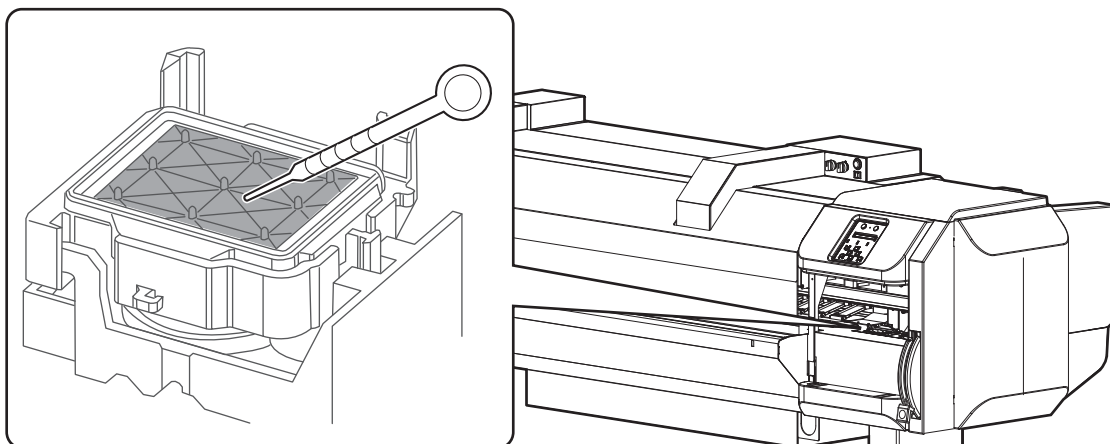
クリーンスティック用カップに取り分けたメンテナンス液は使用しないでください。

5. クリーンスティックを使用して、キャップゴム外周と、キャップゴムのふちに付着したインクやホコリを拭き取ります。



6. スポイトを使用して、メンテナンス液をキャップ吸収材全体に垂らします。

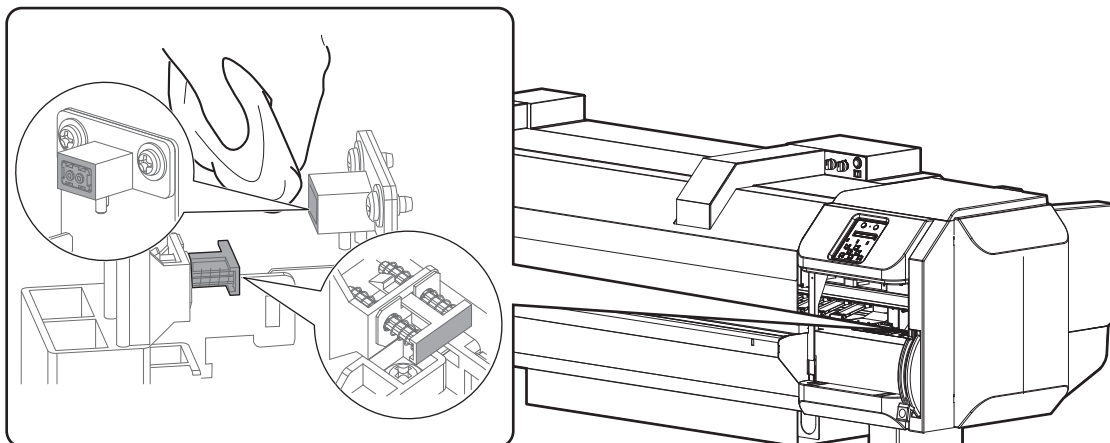
- 使用量目安 : 1.5 ml



注記

クリーンスティック用カップに取り分けたメンテナンス液は使用しないでください。

7. ペーパータオルをメンテナンス液数滴で湿らせ、エアバルブ表面に付着したインクを完全に拭き取ります。



注記

メンテナンス液が直接手に触れないように、手袋を着用して作業を行ってください。

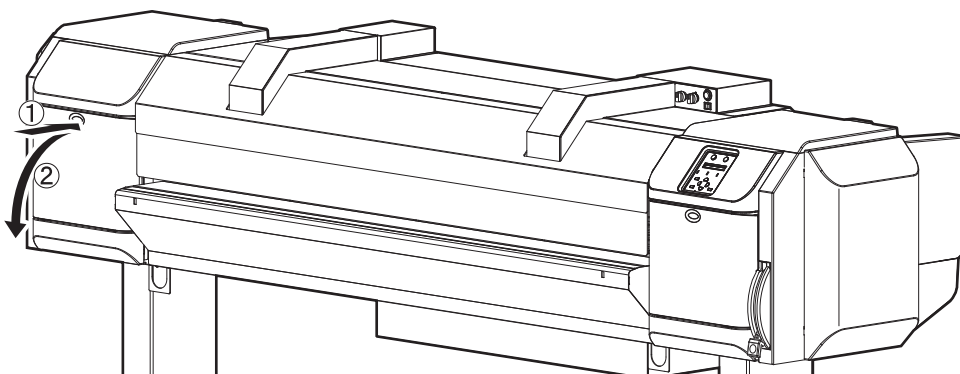
- 右側のメンテナンスカバーを取り付けて、閉じます。
引き続き、プリントヘッド外周の清掃を行います。

注意

作業時間が5分を超えそうな場合は、いったん作業を中止し、ノズルチェックを実行して、ノズル抜けがないことを確認してから、再度清掃作業を行ってください。

3. プリントヘッド周辺を清掃する

- 左側のメンテナンスカバーを開けて、取り外します。



- キャリッジの下側に付着したインクやホコリを、クリーンスティックで清掃します。

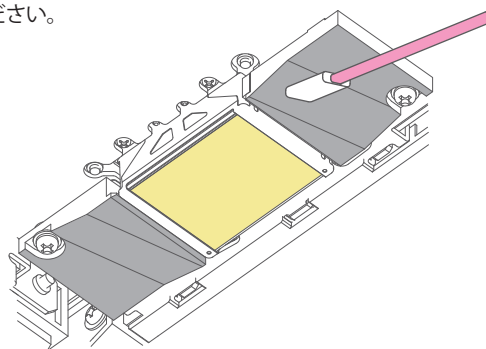
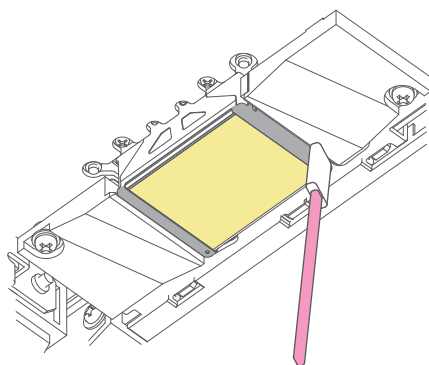
■ 清掃箇所

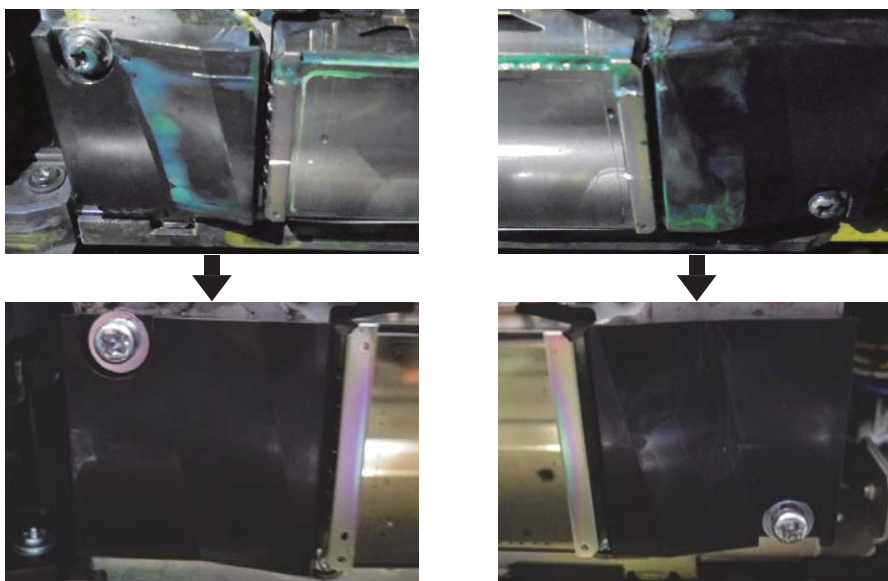
■ ヘッド面(黄色)には絶対に触れないでください。

プリントヘッド外周(銀色の金属部分)

ヘッドガイド部(黒色プラスチック)

※ヘッドガイド部とヘッドのすき間も清掃してください。





3. メンテナンスカバーを取り付け、閉じます。
4. 続いて、デイリーメンテナンスを終了します。

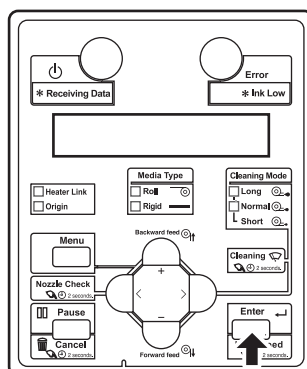
4. デイリーメンテナンスを終了する

1. 操作パネルに「デイリーメンテナンス： End」と表示されています。

注 記

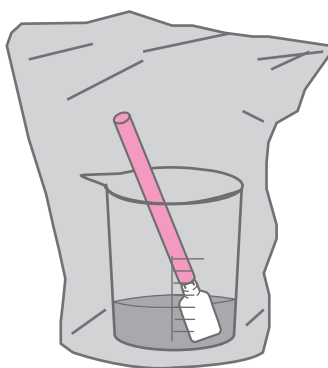
MP11 インクをご使用の場合は、「CR メンテナンス： End」と表示されます。

- 操作パネルの [Enter] キーを押します。



- キャリッジとクリーニングワイパーが、元の位置に移動します。
- スリープモードに移行します。

- クリーンスティックを専用メンテナンス液に浸して保管します。

**▲ 注意**

- 専用メンテナンス液に、ホコリが入らないようにビニール袋、ラップ等で覆って保管してください。
- 専用メンテナンス液は、ボトルのふたをしっかりと閉めて保管してください。

- スポイトに付着した専用メンテナンス液を、ペーパータオルで拭きます。
- 以上で、デイリーメンテナンスを終了します。

6.2.4 印刷を継続する場合

以下の場合、デイリーメンテナンスメニューから各部の清掃を行ってください。

- ヘッドクリーニングを行っても印刷のかすれ・欠けがなくなるとき
- スリープモードにせず、1日中印刷を行う場合にデイリーメンテナンスを行うとき

準備：

「[6.2.2 デイリーメンテナンスの準備](#)」を参照して、準備をしてください。

注 記

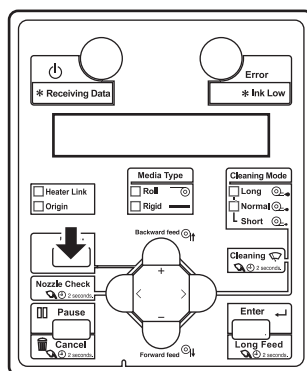
- 以下の手順は、メンテナンス後も印刷を行うときの手順です。
- 1日の作業終了後にデイリーメンテナンスを行うときは、スリープモードにして、メンテナンスを行ってください。

📖 [6.2 デイリーメンテナンス](#)

MP11 インクをご使用の場合

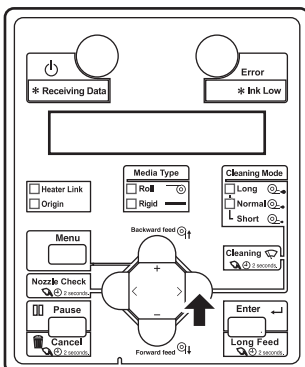
1. CR メンテナンス状態にする

1. 印刷が終了し、メディアが取り外されていることを確認します。
2. 操作パネルの [Menu] キーを押します。

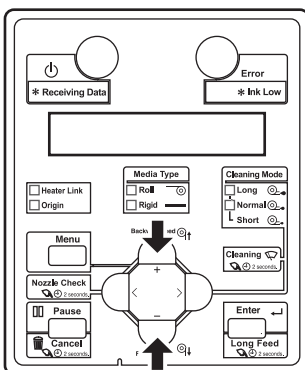


3. 操作パネルの [+] キーまたは [-] キーで、「メニュー 3 : セッテイ >」を選択します。

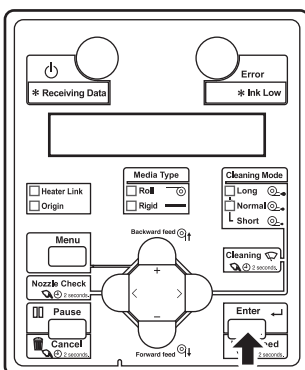
- 操作パネルの [>] キーを押します。



- 操作パネルに「セット 1 : フラッシング」が表示されます。
- a. 操作パネルの [+] キーまたは [-] キーを押して、「セット 14 : CR メンテナンス」を選択します。

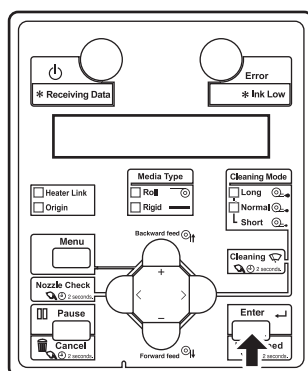


- b. 操作パネルの [Enter] キーを押します。



- 操作パネルに「CR メンテナンス : Start」が表示されます。

4. 操作パネルの [Enter] キーを押します。



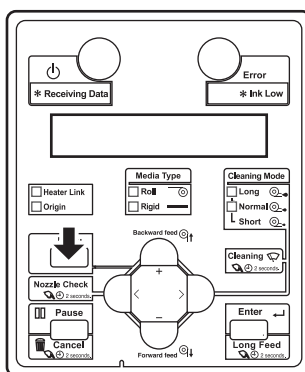
- キャリッジとクリーニングワイパーが、メンテナンス位置に移動します。
- 操作パネルに「CR メンテナンス： End」と表示されます。
- 各部の清掃を行います。

2. 各部の清掃を行う

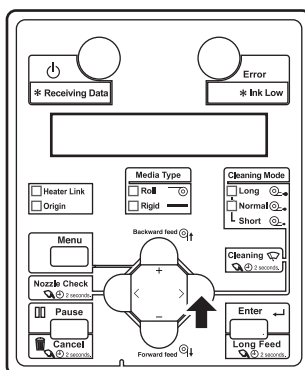
MP31 インクをご使用の場合

1. デイリーメンテナンス状態にする

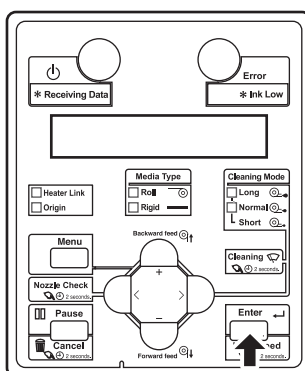
1. 印刷が終了し、メディアが取り外されていることを確認します。
2. 操作パネルの [Menu] キーを押します。



3. 操作パネルの [+] キーまたは [-] キーで、「メニュー 7 : メンテナンス >」を選択します。
 - 操作パネルの [>] キーを押します。

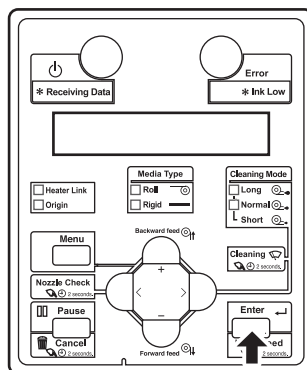


4. 操作パネルに「メンテナンス 1 : デイリーメンテナンス」と表示されます。
 - 操作パネルの [Enter] キーを押します。

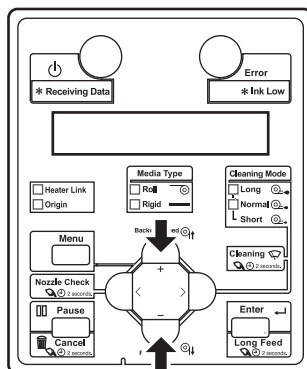


- 操作パネルに「デイリーメンテナンス : Start」と表示されます。

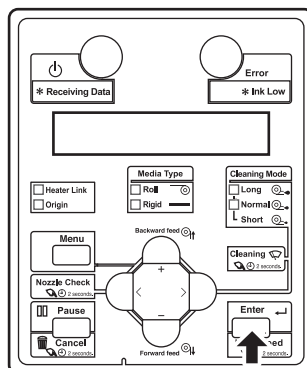
5. 操作パネルの [Enter] キーを押します。




- 4色設定時、操作パネルに「アライナガシ シマスカ? イイエ」と表示されます。
6. 操作パネルの [+] キーまたは [-] キーで、自動でクリーニングワイパユニットおよびフラッシングボックスを洗浄液で洗い流すかどうかを選択します。



- 「アライナガシ シマスカ? イイエ」: 自動で洗い流ししません。
 - 「アライナガシ シマスカ? ハイ」: 自動で洗い流します。洗い流しを行うことで、フラッシングボックス吸収材の交換までの寿命をのばすことができます。ただしプリントヘッド内のインクが洗浄液により排出されるため、インクを消費します。
7. 操作パネルの [Enter] キーを押します。






- 「アライナガシ シマスカ? ハイ」を選択した場合は、プリンタが洗浄動作を行います。
 - 「アライナガシ シマスカ? イイエ」を選択した場合は、プリンタが自動で微量クリーニングを行います。
 - 操作パネルに「クリーニングチュウ **%」と表示されます。
 - 操作パネルに「シハ`ラクオマチクダ`サイ」と表示されます。
 - キャリッジとクリーニングワイパーが、メンテナンス位置に移動します。
8. 操作パネルに「デイリーメンテナンス: End」と表示されます。
- 各部の清掃を行います。
 **2. 各部の清掃を行う**

2. 各部の清掃を行う

清掃箇所と手順は、6.2 デイリーメンテナンスと同一です。

「6.2.3 デイリーメンテナンスを行う」を参照して、各部の清掃を行ってください。

-  1. フラッシング吸収材を清掃する
-  2. クリーニングワイパーとキャップゴム外周を清掃する
-  3. プリントヘッド周辺を清掃する

注 記

デイリーメンテナンス状態での作業時間の目安は5分以内です。

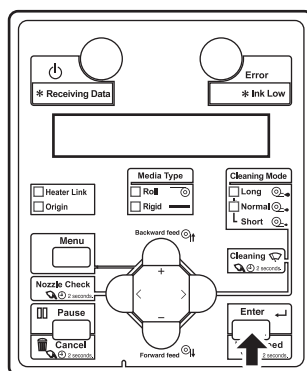
3. メンテナンスを終了する

1. 操作パネルに「デイリーメンテナンス： End」と表示されています。

注 記

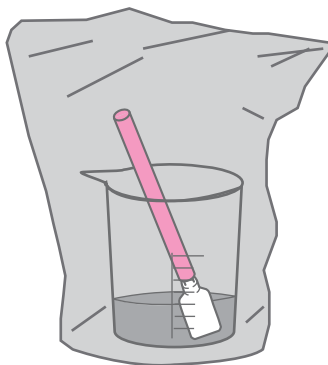
MP11 インクをご使用の場合は、「CR メンテナンス： End」と表示されます。

- 操作パネルの [Enter] キーを押します。



- キャリッジとクリーニングワイパーが、元の位置に移動します。
- スリープモードに移行します。

- クリーンスティックを専用メンテナンス液に浸して保管します。

**▲ 注意**

- 専用メンテナンス液に、ホコリが入らないようにビニール袋、ラップ等で覆って保管してください。
- 専用メンテナンス液は、ボトルのふたをしっかりと閉めて保管してください。

- スポイトに付着した専用メンテナンス液を、ペーパータオルで拭きます。
- 以上で、デイリーメンテナンスを終了します。

6.3 長期間使用しない場合

本製品を長期間使用しない場合は、使用を休止する前と復帰する時に作業が必要になります。

6.3.1 長期間使用しない場合の作業手順

電源 OFF の場合とスリープモードの場合とで作業が異なりますので、以下に従って作業を行ってください。

注意

- 本製品を使用しない期間が、2 週間未満の場合は、スリープモードで保管してください。
☞ 6.3.1.2 長期間のスリープモードに入る前に (4 色、5 色共通)
- やむを得ず 24 時間以上電源を OFF にする場合や、使用しない期間が 2 週間以上の場合は、必ずプリンタ内のインクを洗浄液に置換してから電源を OFF にしてください。

- 電源 OFF の場合
☞ 6.3.1.1 長期間の電源 OFF をする前に
- スリープモードの場合
☞ 6.3.1.2 長期間のスリープモードに入る前に (4 色、5 色共通)

6.3.1.1 長期間の電源 OFF をする前に

以下の状況が予想されるときは、手順に従って、インクチューブとプリントヘッドのインクを洗浄液に置換して、電源を OFF にしてください。

- 電源 OFF 状態で 24 時間以上経過する
- スリープモードで 2 週間以上経過する

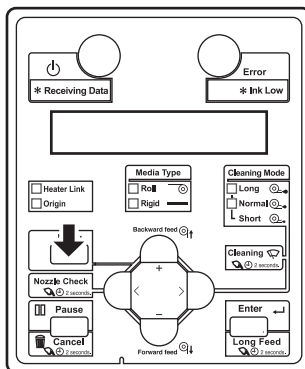
⚠ 注意

- 本製品を使用しない期間が、2 週間未満の場合は、スリープモードで保管してください。
🔗 **6.3.1.2 長期間のスリープモードに入る前に (4 色、5 色共通)**
- やむを得ず 24 時間以上電源を OFF にする場合や、使用しない期間が 2 週間以上の場合には、必ずプリンタ内のインクを洗浄液に置換してから電源を OFF にしてください。

📝 注記

4 色使用時、5 色使用時とも同様に作業を行ってください。

1. 操作パネルの [Menu] キーを押します。

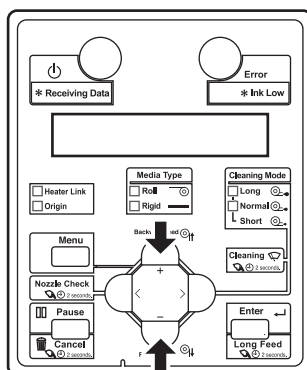


- 操作パネルに「メニュー 1： スリープモード >」と表示されます。

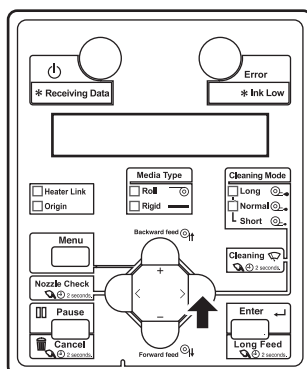
2. 操作パネルの [+] キーまたは [-] キーで、「メニュー 7： メンテナンス」を選択します。

注 記

MP11 インクをご使用の場合は、「メニュー 7： ヘッドメンテナンス」と表示されます。



3. 操作パネルの [>] キーを押します。

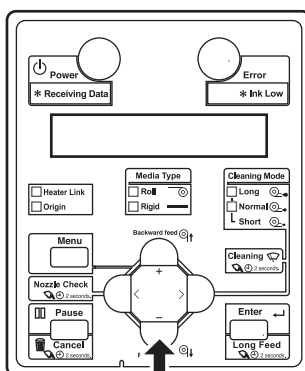


- 操作パネルに「メンテナンス 1： デイリーメンテナンス」と表示されます。

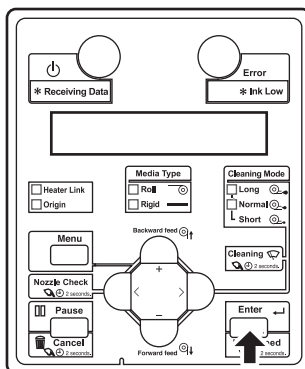
注 記

MP11 インクをご使用の場合は、「メンテナンス 1： チョウキホゾン」と表示されます。手順 5 に進みます。

4. 操作パネルの [-] キーで、「メンテナンス 2 : チョウキホゾン」を選択します。

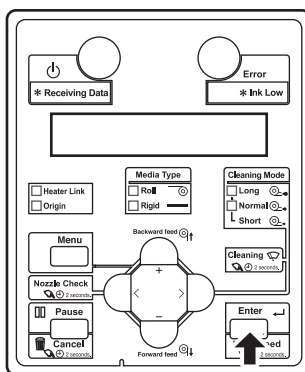


5. 操作パネルの [Enter] キーを押します。



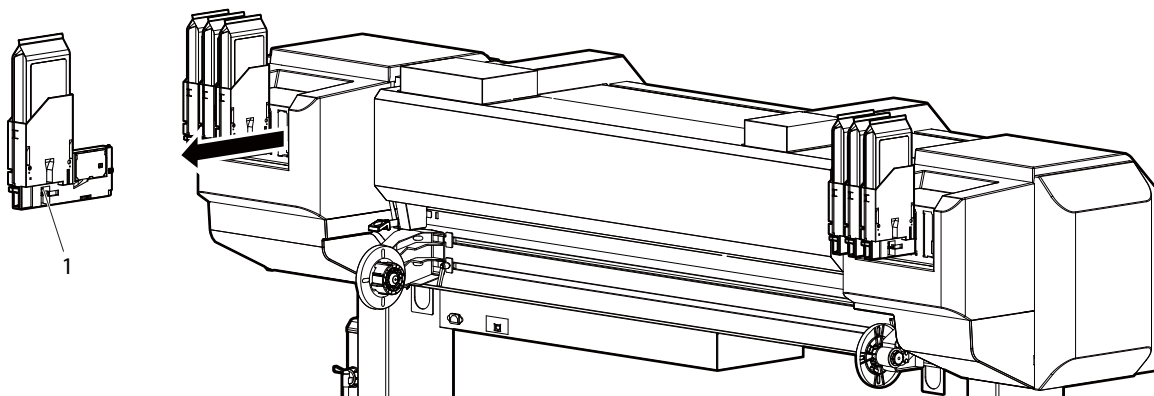
- 操作パネルに「チョウキホゾン : Start」と表示されます。

6. 操作パネルの [Enter] キーを押します。



- 操作パネルに「カートリッジ ノイテクタ サイ」と表示されます。

7. すべての大容量パックアダプタを取外します。



番号	名称
1	大容量パックアダプタ

注記

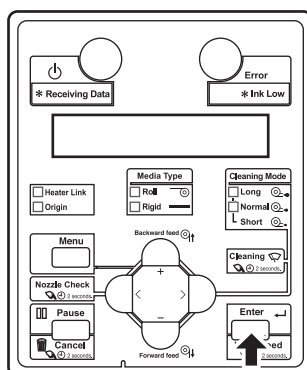
プリンタから大容量パックアダプタを取外す前に、インクパックのみを抜かないようにしてください。スマートチップカードの残量情報が書き換えられ、そのインクパックが使用できなくなります。

- 操作パネルに「ハイエキマ カラニシテクタ サイ」と表示されます。

注記

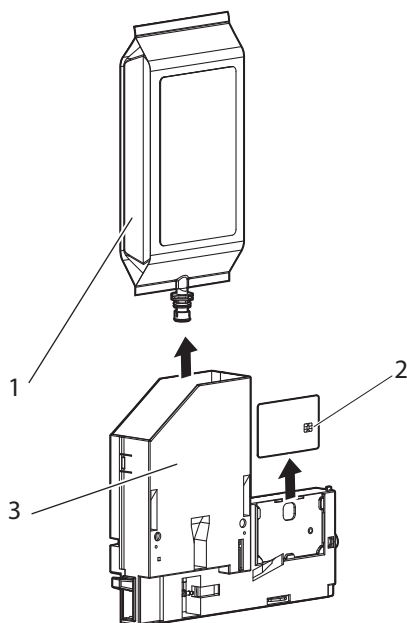
作業中、このメッセージが表示されたら廃液タンクを確認し、タンク内に廃液がある場合は空にしてください。廃液が残ったままだと、洗浄液を浪費します。

8. 操作パネルの [Enter] キーを押します。



- 操作パネルに「センシ ヨウカートリッジ フォセット」と表示されます。

9. 大容量パックアダプタに付着したインクを拭き取ります。
☞ 大容量パックアダプタの取扱説明書「3.2 本製品をプリンタから取外したとき」
10. 大容量パックアダプタからインクパックを取外します。

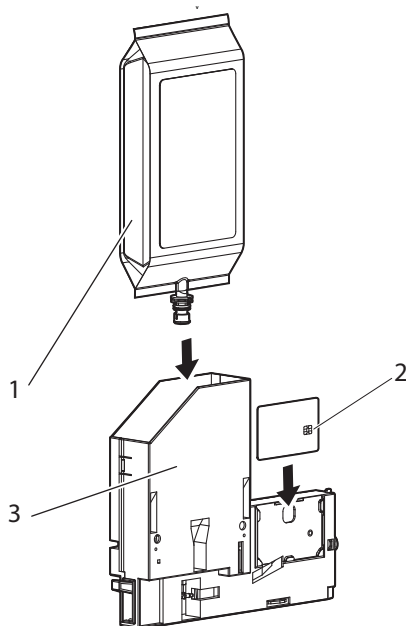


番号	名称
1	インクパック
2	スマートチップカード
3	大容量パックアダプタ

注 記

インクパックとスマートチップカードの残量が残っている場合は、パックとカードの対応が明確になるよう、セットで保管してください。

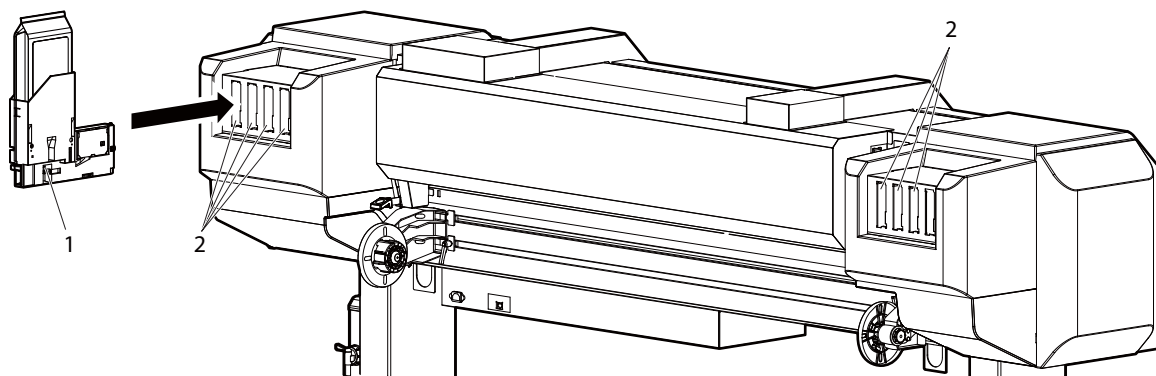
11. 洗浄液パックとスマートチップカードを大容量パックアダプタへ取付けます。



番号	名称
1	洗浄液パック
2	スマートチップカード
3	大容量パックアダプタ

- 洗浄液パックの必要数：7パック

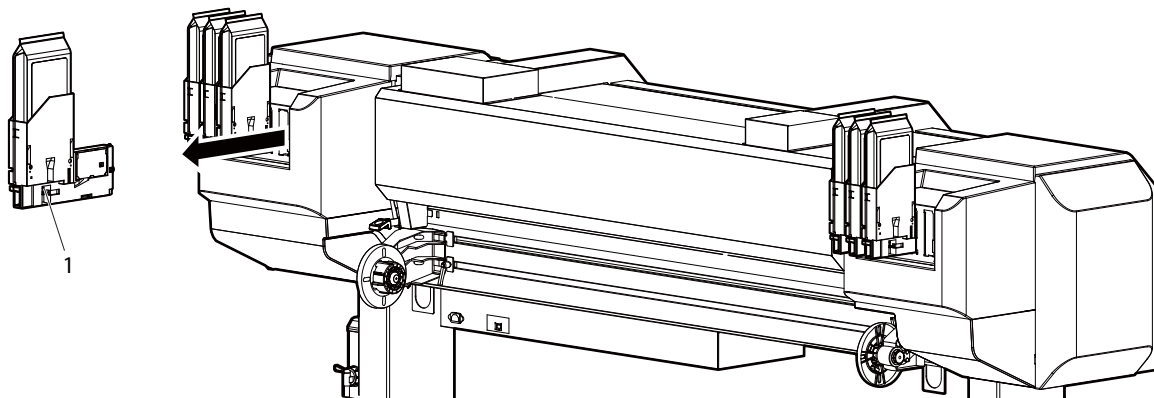
12. 大容量パックアダプタをすべてのインクカートリッジスロットへ挿入します。



番号	名称
1	大容量パックアダプタ
2	インクカートリッジスロット

- 大容量パックアダプタはインクカートリッジスロットの奥までしっかり挿入してください。
- 全ての大容量パックアダプタを取付けると、操作パネルに「ヘッド センシ ョウ チュウ」と表示され、製品が洗浄液充てんを開始します。
- 洗浄液充てん後、操作パネルに「カートリッジ ノ イテクタ`サイ」と表示されます。

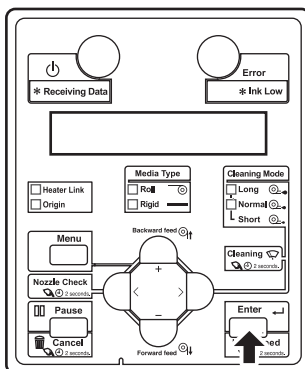
13. 大容量パックアダプタを全て取外します。



番号	名称
1	大容量パックアダプタ

- 大容量パックアダプタは洗浄液パックを取付けたままにしておきます。
- 操作パネルに「インクハイシュツチュウ」と表示され、製品がヘッド洗浄を開始します。
- ヘッド洗浄終了後、操作パネルに「ハイエキヲ カラニシテクタ`サイ」と表示されます。
- 廃液タンクを確認してください。

14. 操作パネルの [Enter] キーを押します。



- 操作パネルに再度「センシ ョウカートリッジ ノ セット」と表示されます。

15. 洗浄液パックが取り付けられた大容量パックアダプタを再度、インクカートリッジスロットへ挿入します。

- 全ての大容量パックアダプタを取付けると、操作パネルに「ヘッド`センシ`ョウ`チュウ」と表示され、製品が洗浄液充てんを開始します。
- 洗浄液充てん後、操作パネルに「[ALL] ミジュウテン」と表示されます。
- 引き続き、電源を OFF する手順を行います。

🔗 [3.2.2 電源を OFF する方法](#)

6.3.1.2 長期間のスリープモードに入る前に (4 色、5 色共通)

以下のことを確認して、スリープモードで保管してください。

🔗 3.3.1 プリンタをスリープモードにする

- インクパックの残量が十分であることを確認してください。
🔗 5.3.15 インクステータスメニュー
- 廃液ボトルの廃液を捨ててください。
🔗 6.6 廃液の処理

注意

- スリープモードは 2 週間以上継続しないでください。2 週間以上経過することが予想される場合は、「長期保存」を実行し電源を OFF してください。
🔗 6.3.1.1 長期間の電源 OFF をする前に
- 1 週間に 1 度、以下のお手入れを行ってください。
 - インクパックをかくはんする。
🔗 6.1 インクパックを振る
 - スリープモードを解除する。
(プリンタが微量充電を自動的に行います。)
 - ノズルチェックを行い、プリントヘッドに目詰まりがないことを確認する。
 - 本書記載の手順に従い、デイリーメンテナンスを行ってから、スリープモードにする。

6.3.1.3 長期間のスリープモードに入る前に（MP11 インク 5 色使用時）

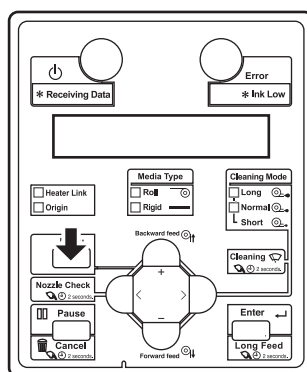
MP11 インクで 5 色使用時の場合、スリープモードのまま 72 時間以上使用しないことが予想されるときは、スリープモードにする前に、以下の手順に従って保守作業を行ってください。

この保守作業では、一部のインクチューブのインクを洗浄液に置換します。

注 記

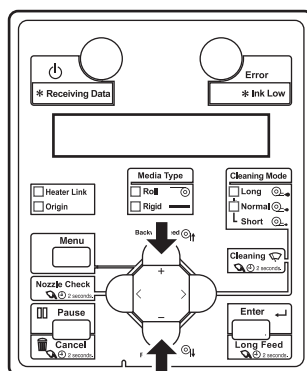
4 色使用時は、作業は不要です。操作パネルにもメニューが表示されません。

1. 操作パネルの [Menu] キーを押します。

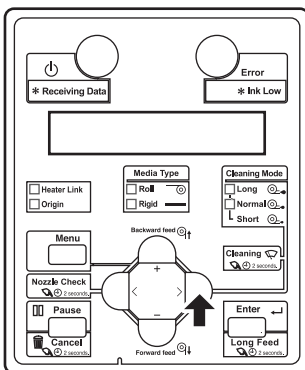


- 操作パネルに「メニュー 1： スリープモード >」と表示されます。

2. 操作パネルの [+] キーまたは [-] キーで、「メニュー 7： ヘッドメンテナンス >」を選択します。

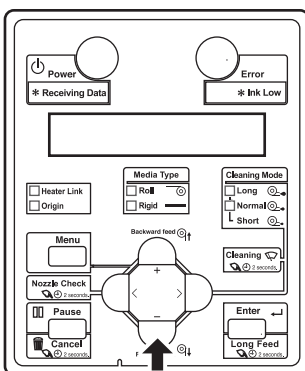


3. 操作パネルの [→] キーを押します。

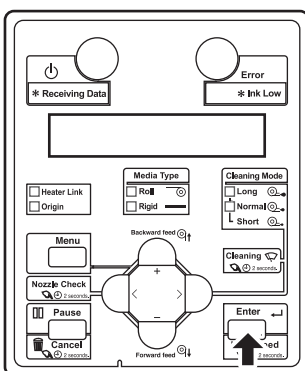


- 操作パネルに「メンテナンス 1： チョウキホソ」が表示されます。

4. 操作パネルの [-] キーで、「メンテナンス 3： インクチカン」を選択します。

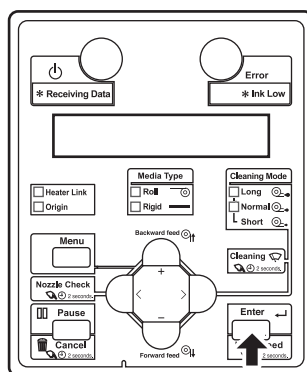


5. 操作パネルの [Enter] キーを押します。



- 操作パネルに「インクチカン： Start」が表示されます。

6. 操作パネルの [Enter] キーを押します。



- 操作パネルに「インクチカンチュウ」と表示されます。
- 作業が完了すると製品が通常状態に戻ります。
- 引き続き、スリープモードにする手順を行います。

☞ 3.3.1 プリンタをスリープモードにする

6.3.2 長期間使用しなかったプリンタの復帰手順

長期間使用しなかったプリンタには、スリープまたは電源 OFF 前に洗浄液が充てんされています。そのため、作画前に復帰作業が必要です。

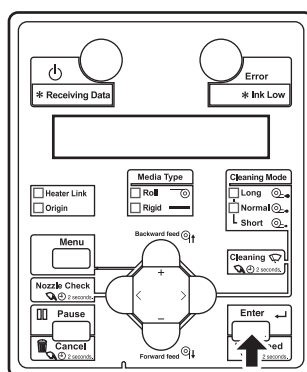
- 長期間、電源を OFF した場合：
復帰作業として、インクの初期充てんが必要です。
🔗 [6.3.2.1 電源 OFF からの復帰手順](#)
- MP11 インク 5 色使用時、インク置換を行ってスリープモードにした場合：
復帰作業として、一部のインクチューブの洗浄液をインクに置換します。
🔗 [6.3.2.2 長期間のスリープモードからの復帰手順（MP11 インク 5 色使用時）](#)
- MP31 インク使用時、スリープモードのまま 1 週間以上使用しなかった場合：
復帰作業として、ノズルチェックを行い、ノズル抜けがないことを確認します。
🔗 [6.3.2.3 長期間のスリープモードからの復帰手順（MP31 インク使用時）](#)

6.3.2.1 電源 OFF からの復帰手順

長期間、電源を OFF した場合は、「長期保存」メニューの実行により洗浄液が充てんされています。作画する前に初期充てんを行ってください。ただし、洗浄液による洗浄は必要ないため、「[3.4 インクの初期充てん](#)」とは手順が一部異なります。

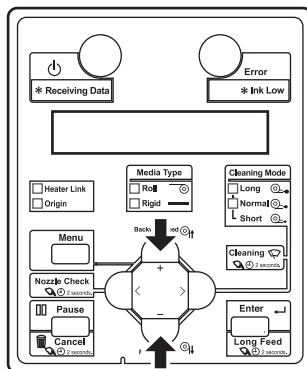
以下の手順で復帰時の初期充てんを行ってください。

1. 製品の電源を ON します。
🔗 [3.2.1 電源を ON する方法](#)
 - 製品が初期動作を開始します。
 - 初期動作終了後、操作パネルに「インクシ ュウテンカイシ ー > E n t e r」と表示されます。
2. 操作パネルの [Enter] キーを押します。

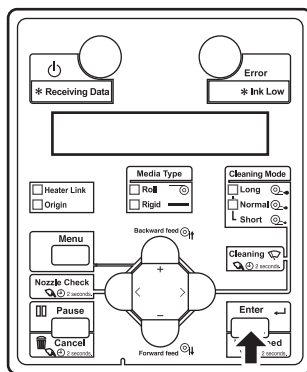


- 操作パネルに「センシ ョウシマスカ ハイ」と表示されます。

- 操作パネルの [+] キーまたは [-] キーで、「センシ ョウシマスカ イイエ」を選択します。



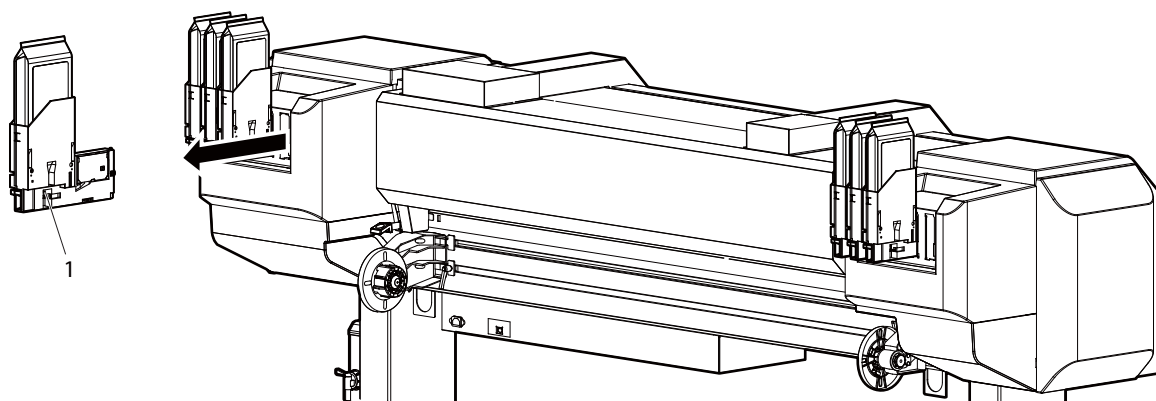
- 操作パネルの [Enter] キーを押します。



- 操作パネルに「カートリッジ ヲ ノイテクタ`サイ」と表示されます。

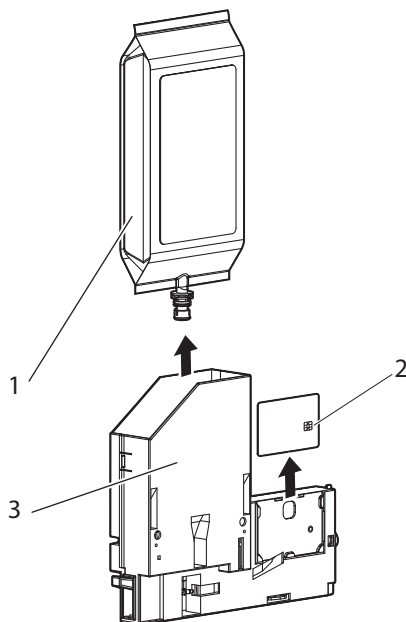
- 大容量パックアダプタを全て取外します。

- 操作パネルに「ヘッド`センシ ョウチュウ」と表示され、製品が洗浄液を排出します。



番号	名称
1	大容量パックアダプタ

6. 大容量パックアダプタから洗浄液パックとスマートチップカードを取外します。



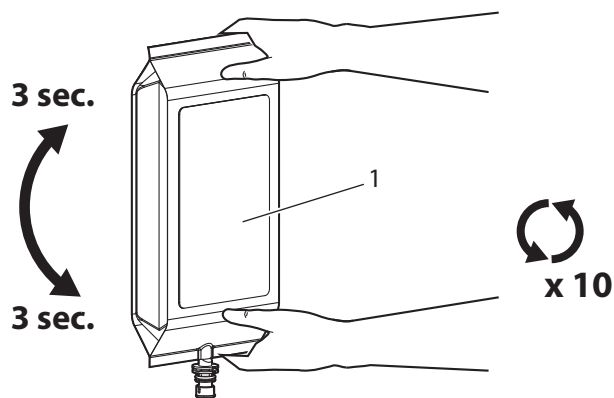
番号	名称
1	洗浄液パック
2	スマートチップカード
3	大容量パックアダプタ

注 記

洗浄液パックとスマートチップカードの残量が残っている場合は、パックとカードの対応が明確になるよう、セットで保管してください。

7. 以下の手順に従って、インクパックを振ります。


- 差し込み口を上に向けて3秒待ちます。
- 次に差し込み口を下に向けて3秒待ちます。
- 10回繰り返します。

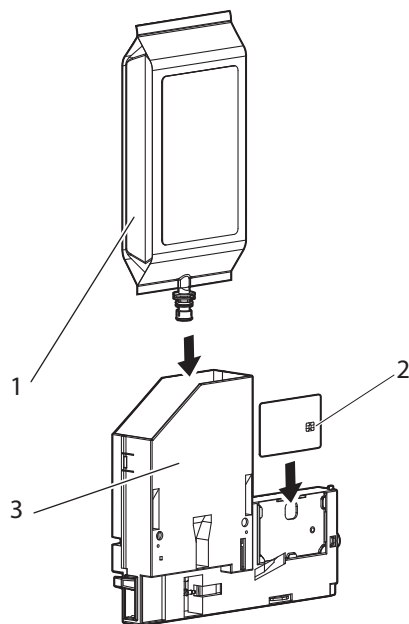


番号	名称
1	インクパック

警告

- 新品および1ヶ月使用しなかったホワイトインクは、インクパックに付属の「白インク使用前のご注意」に従ってインクパックを振ってください。適切な振り方でないと、画質不良や故障の原因となります。

8. インクパックとスマートチップカードを大容量パックアダプタへ取付けます。
 大容量パックアダプタの取扱説明書「3.1 インクパックの取付け方法」



番号	名称
1	インクパック
2	スマートチップカード
3	大容量パックアダプタ

- 使用するインクパックや洗浄液パックの数が、設定済みの使用インク色数によって異なります。

(1) インクの色数が4色の場合

- シアン (C) : 2 パック
- マゼンダ (M) : 2 パック
- イエロー (Y) : 1 パック
- ブラック (K) : 1 パック
- 洗浄液 (CL) : 1 パック

(2) インクの色数が5色の場合

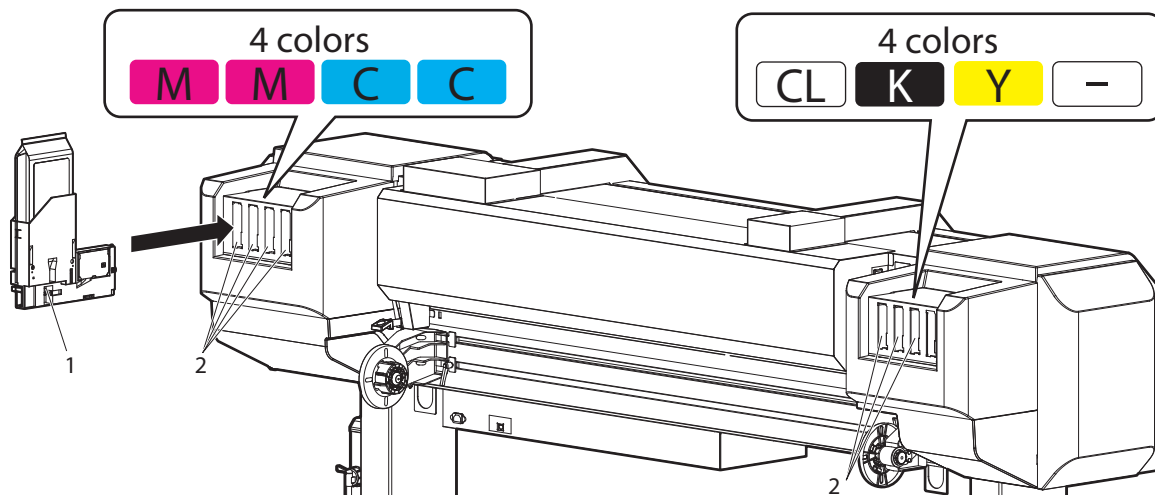
- シアン (C) : 1 パック
- マゼンダ (M) : 1 パック
- イエロー (Y) : 1 パック
- ブラック (K) : 1 パック
- ホワイト (WH) : 1 パック
- 洗浄液 (CL) : 2 パック

9. 大容量パックアダプタを、製品背面のインクカートリッジスロットに取付けます。

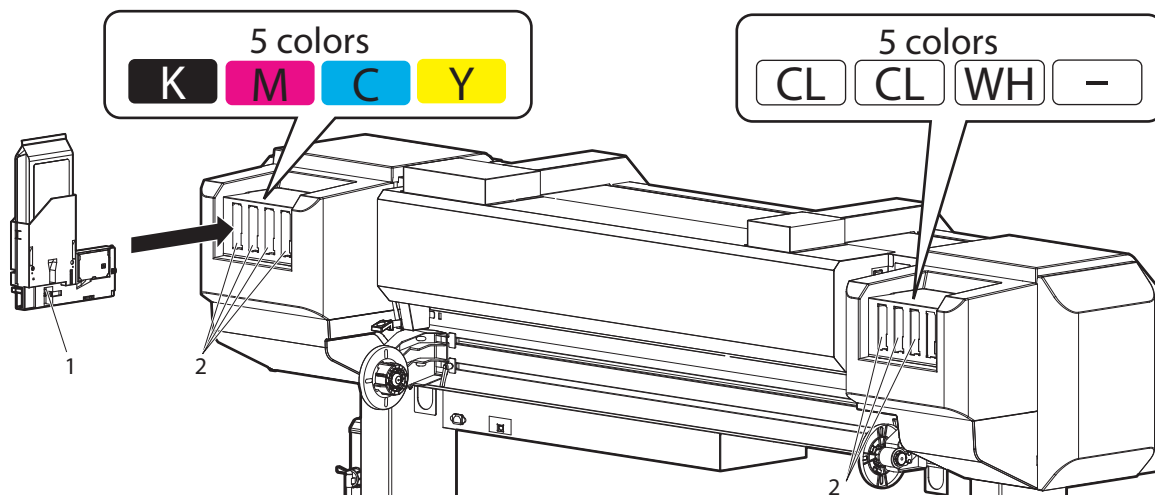
注 記

使用するインク色数によって、インク色とインクカートリッジスロットの対応関係が異なりますのでご注意ください。

(1) インクの色数が 4 色の場合



(2) インクの色数が 5 色の場合



番号	名称
1	大容量パックアダプタ
2	インクカートリッジスロット

- インク色表示ラベルでインク色とインクカートリッジスロットの対応を確認できます。
- 大容量パックアダプタはインクカートリッジスロットの奥までしっかり挿入してください。
- 大容量パックアダプタを取付けると、操作パネルに「インクシ ユウテンチュウ * *%」と表示され、初期充てんを開始します。
- 初期充てんにはおおよそ 10 分間かかります。
- 初期充てん中は、インク充てん動作と休止動作を繰り返します。
- メッセージの「**」部が 100 になると、初期充てんが終了します。
- 初期充てんが終了すると、操作パネルに「メテ ィアナシ」と表示されます。

⚠ 注意

- インク充てん中は、以下のことを遵守してください。充てんが中断すると、インク再充てんによるインクの損失が発生します。
 - 製品の電源を OFF しないこと。
 - 製品の電源ケーブルを抜かないこと。
 - フロントカバーを開けないこと。
 - メンテナンスカバーを開けないこと。
 - フロント用紙セットレバーを上げない（リア用紙セットレバーを下げない）こと。

注 記

- 初期充てん終了直後にノズルチェック作画を行うと、次のような現象が発生する場合があります。
 - 作画した線がかすれる
 - 部分的に作画されないこのような場合には、「[5.5 クリーニングメニュー](#)」に従って、微量充てんを行ってから作画結果を確認してください。

微量充てんを行っても作画結果に変化が無い場合は、製品を 1 時間以上放置後、再度微量充てんを行ってから作画結果を確認してください。

それでも作画結果に変化が無い場合は、「[8.4.1 製品に関するお問い合わせ窓口](#)」までご連絡ください。

6.3.2.2 長期間のスリープモードからの復帰手順（MP11 インク 5 色使用時）

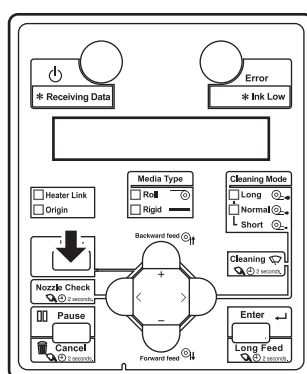
MP11 インク 5 色使用時、インク置換を行ってスリープモードにした場合は、以下の手順に従って復帰作業を行ってください。

この保守作業では、一部のインクチューブの洗浄液をインクに置換します。

注 記

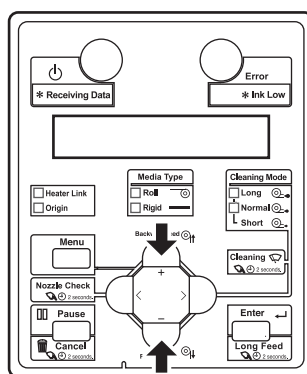
4 色使用時は、作業は不要です。操作パネルにもメニューが表示されません。

1. 操作パネルの [Menu] キーを押します。

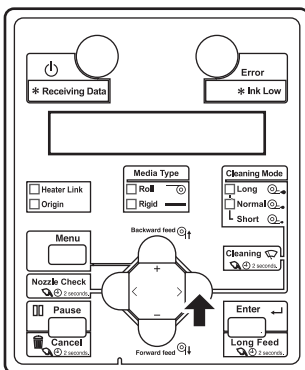


- 操作パネルに「メニュー1： スリープモード >」と表示されます。

2. 操作パネルの [+] キーまたは [-] キーで、「メニュー7： ヘッドメンテナンス >」を選択します。

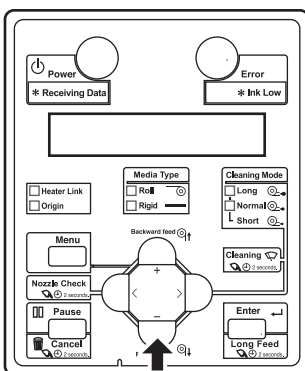


3. 操作パネルの [→] キーを押します。

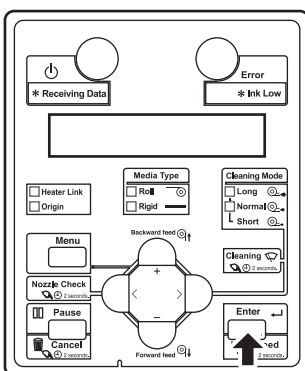


- 操作パネルに「メンテナンス 1： チョウキホソ ン」と表示されます。

4. 操作パネルの [-] キーで、「メンテナンス 4： センジ ョウエキチカン」を選択します。

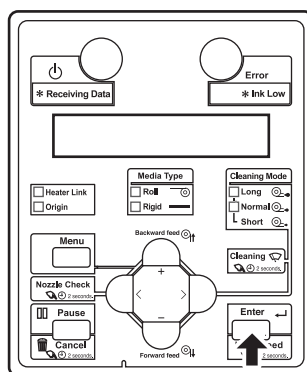


5. 操作パネルの [Enter] キーを押します。



- 操作パネルに「センジ ョウエキチカン： Start」と表示されます。

6. 操作パネルの [Enter] キーを押します。



- 操作パネルに「センシ ョウエキチカン」と表示されます。
- 作業が完了すると製品が通常状態に戻ります。

6.3.2.3 長期間のスリープモードからの復帰手順（MP31 インク使用時）

スリープモードのまま1週間以上使用しなかったときは、作画する前に、以下の手順に従って復帰作業を行ってください。

注 記

- スリープモードに設定後、1週間が経過すると、以下のメッセージが表示されます。
 - 「ノズルチェックヲ シテクダサイ → E」
- 1週間以上スリープモードにする場合も、1週間が経過した時点で以下の手順に従って、一旦スリープモードを解除してください。

注意

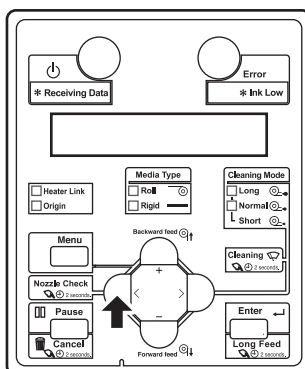
- スリープモードは2週間以上継続しないでください。2週間以上経過することが予想される場合は、「長期保存」を実行し電源をOFFしてください。

☞ [6.3.1.1 長期間の電源 OFF をする前に](#)

- 製品の [Enter] キーを押します。
 - 製品がスリープモードから通常状態に戻ります。
 - 操作パネルに「ALL カートリッジ フツテクダサイ」と表示されます。
- インクカートリッジをかくはんします。

☞ [6.1 インクパックを振る](#)

 - プリンタが自動でクリーニングを行います。
 - クリーニング終了後、操作パネルに「メディア ナシ」と表示されます。
- ノズルチェック用のメディアをセットします。
 - 操作パネルに「ノズルチェックヲ シテクダサイ」と表示されます。
- 操作パネルの [Nozzle Check] キーを長押しします。



-
- ノズルチェックの結果を確認し、ノズル抜けがある場合はヘッドクリーニングを行います。
☞ **6.5.3 ヘッドクリーニング**
 - 再びノズルチェックを行い、ノズル抜けがないことを確認します。
5. ノズル抜けがないことを確認し、作画を行います。

6.4 消耗品の交換

インクパック、ロール紙およびフラッシングボックス用吸収材の交換時期および交換手順について説明します。

6.4.1 インクパックの交換

(1) 交換時期

- a. 操作パネルに「[*****] インクスクナイ」と表示された場合
 - インクパック内のインク残量が少なくなると表示されます。
 - 警告ブザーが鳴り続けます。
ブザーを止めたい場合は、操作パネルの [Enter] キーを押してください。
 - 新しいインクパック、S/C カードに交換してください。
- b. 操作パネルに「[*****] インクナシ」と表示された場合
 - インクパック内のインクがなくなると表示されます。
 - 作画が停止します。
 - 警告ブザーが鳴り続けます。
ブザーを止めたい場合は、操作パネルの [Enter] キーを押してください。
 - 速やかに新しいインクパック、S/C カードに交換してください。

注 記

- インクパック交換時期の [*****] は、インクが少なくなった、またはなくなった色を以下の文字で表示します。
同じ色が並んでいる場合は、プリンタ背面から見たときに、より左手にあるインクパックが大文字で表示されます。

<5 色使用時>

- K : ブラック (スロット K)
- C : シアン (スロット C)
- M : マゼンタ (スロット M)
- Y : イエロー (スロット Y)
- W : ホワイト (スロット WH)
- CL : 洗浄液 (スロット CL)
- cl : 洗浄液 (スロット CL)
- ALL : 全てのインク

<4 色使用時>

- K : ブラック (スロット K)
 - C : シアン (スロット C)
 - c : シアン (スロット C)
 - M : マゼンタ (スロット M)
 - m : マゼンタ (スロット M)
 - Y : イエロー (スロット Y)
 - CL : 洗浄液 (スロット CL)
 - ALL : 全てのインク
- 「インクナシ」と表示された場合、作画中であっても作画を停止します。
 - 「インクナシ」と表示された場合、新しいインクパックを挿入するまで作画することができなくなります。
 - 交換用のインクパックがお手元がない場合は、使い終わったインクパックを製品に挿入したままにしてください。
インクパックを外した状態で製品を放置すると、プリントヘッドが目詰まりする原因となります。

(2)種類

インクの詳細については、MUTOH 各営業所にお問い合わせください。

☞ 8.4.1 製品に関するお問い合わせ窓口

注 記

インクパックを交換する場合は、純正品のインクパックをご使用ください。
本製品は純正品のインクパックの使用を前提に調整されています。
純正品以外を使用すると

- 作画結果がかすれたり、インクエンドが正常に検出できなくなる恐れがあります。
- 故障しても保証対象外（有償修理）となります。

(3)交換手順

以下の手順に従って、インクパックを交換してください。

⚠ 注 意

- インクパックを取扱うときは、インクが目に入ったり、皮膚に付着しないように注意してください。
目に入ったり皮膚に付着した場合は、直ちに水で洗い流してください。
そのまま放置すると、目の充血や軽い炎症を起こす恐れがあります。
万一異常がある場合は、直ちに医師にご相談ください。
- インクパックを分解しないでください。
分解すると、インクが目に入ったり皮膚に付着する恐れがあります。
- インクパックを落としたり、強く叩いたりしないでください。
インクが漏れる場合があります。

注 記

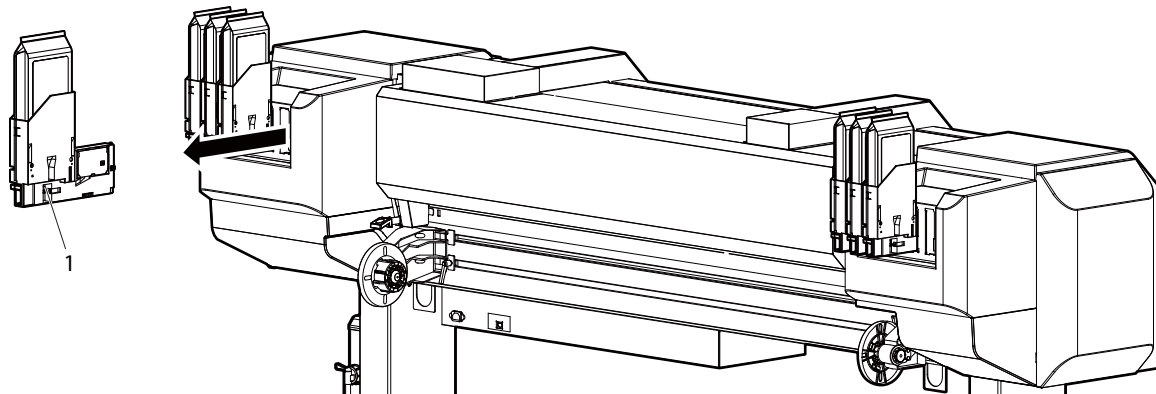
- インクパックは強く振らないでください。
インクが漏れることがあります。
- インクパックを分解しないでください。
分解したインクパックは使用できません。
- インクパックを、寒い所から暖かい所へ移動させた場合は、作画環境に3時間以上放置してから使用してください。
- インクパックには、インクを補充しないでください。
正常に作画できなくなる恐れがあります。
- インクパックの抜き差しは、交換時のみ行ってください。
交換時以外でインクパックの抜き差しを行うと、正常に作画できなくなる恐れがあります。

1. 製品の電源が ON になっていることを確認します。

注 記

製品の電源が OFF になっている場合は、インクパックを交換しないでください。
インク残量の検出が正しく行えず、正常な作画ができなくなります。

2. 交換する大容量パックアダプタを取外します。



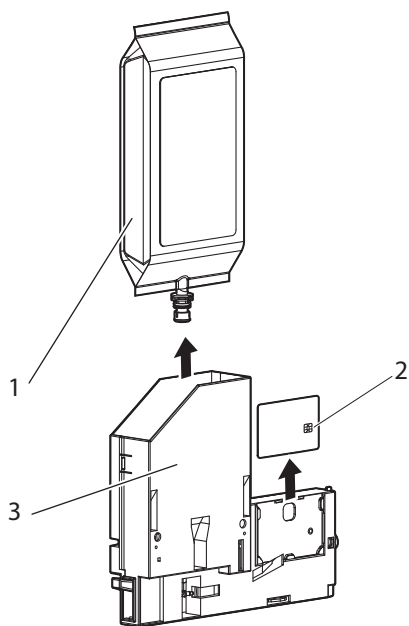
番号	名称
1	大容量パックアダプタ

3. 大容量パックアダプタのインクを拭き取ります。
☞ 大容量パックアダプタの取扱説明書「3.2 本製品をプリンタから取外したとき」

4. インクパックと S/C カードをインクパックスロットから取外します。

注 記

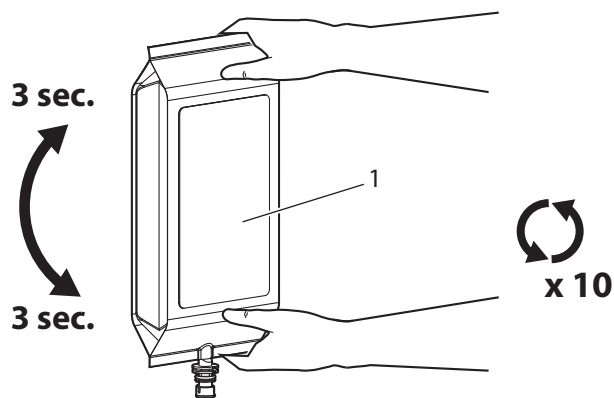
使用済みのインクパックは、ビニール袋などに入れて、地域の条例や自治体の指示に従って廃棄してください。



番号	名称
1	インクパック
2	スマートチップカード
3	大容量パックアダプタ

5. 以下の手順に従って、インクパックを振ります。

- 差し込み口を上に向けて3秒待ちます。
- 次に差し込み口を下に向けて3秒待ちます。
- 10回繰り返します。

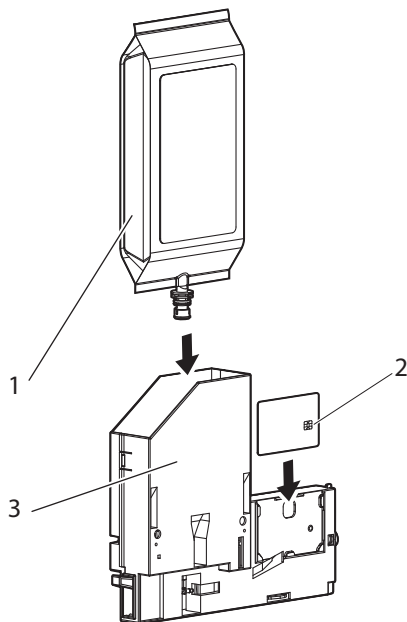


番号	名称
1	インクパック

注意

- 新品および1ヶ月使用しなかったホワイトインクは、インクパックに付属の「白インク使用前のご注意」に従ってインクパックを振ってください。適切な振り方でないと、画質不良や故障の原因となります。

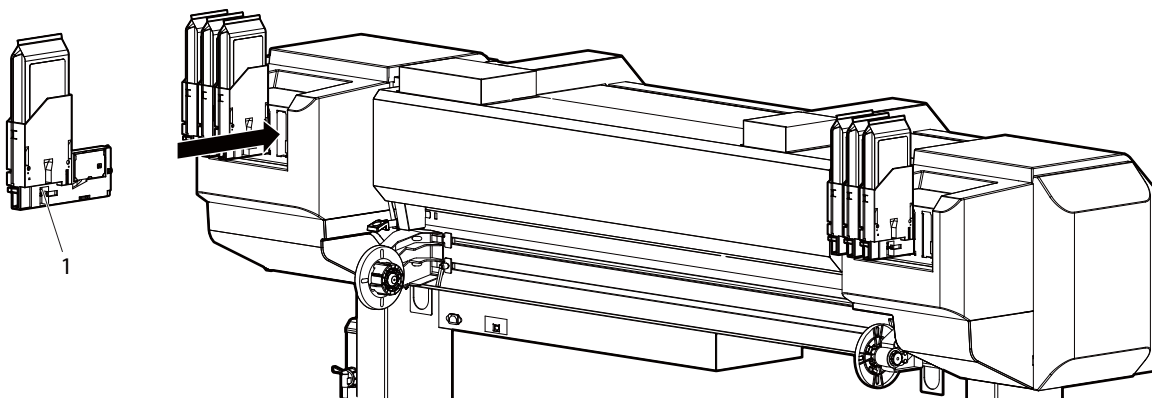
6. インクパックとスマートチップカードを大容量パックアダプタへ取付けます。
 ☞ 大容量パックアダプタの取扱説明書「3.1 インクパックの取付け方法」



番号	名称
1	インクパック
2	スマートチップカード
3	大容量パックアダプタ

- c. 大容量パックアダプタを挿入します。

- 大容量パックアダプタは、奥までしっかり挿入してください。



番号	名称
1	大容量パックアダプタ


7. 操作パネルが通常状態に戻ったことを確認します。

注 記

作画中にインクパックを交換した場合は、作画を再開します。

- インクパックの交換を終了します。

注意

- 破損や経年劣化などで大容量パックアダプタを新品に交換した場合は、プリンタに取付けた後に、必ずパネル設定メニューのクリーニングメニューから「初期充てん」を行ってください。
「初期充てん」を行わないと、大容量パックアダプタ内の空気がプリンタのインクチューブに入り、ノズル抜けの原因となります。
 [5.5 クリーニングメニュー](#)

6.4.2 アダプタープラグの交換

大容量パックアダプタは、定期的にあダプタープラグの交換が必要です。

プリンタの操作パネルに「[*****] プラグ コウカン」と表示されたら、大容量パックアダプタの取扱説明書「3.3 アダプタープラグの交換」に従って作業してください。

注 記

- アダプタープラグ交換時期の [*****] は、交換対象の大容量パックアダプタを以下の文字で表示します。

<5色使用時>

- K：ブラック（スロット K）
- C：シアン（スロット C）
- M：マゼンタ（スロット M）
- Y：イエロー（スロット Y）
- W：ホワイト（スロット WH）
- CL：洗浄液（スロット CL）
- cl：洗浄液（スロット CL）
- ALL：全てのインク

<4色使用時>

- K：ブラック（スロット K）
- C：シアン（スロット C1）
- c：シアン（スロット C2）
- M：マゼンタ（スロット M1）
- m：マゼンタ（スロット M2）
- Y：イエロー（スロット Y）
- CL：洗浄液（スロット CL）
- ALL：全てのインク

6.4.3 ロール紙の交換

ロール紙の交換時期、交換手順について説明します。

(1) 交換時期

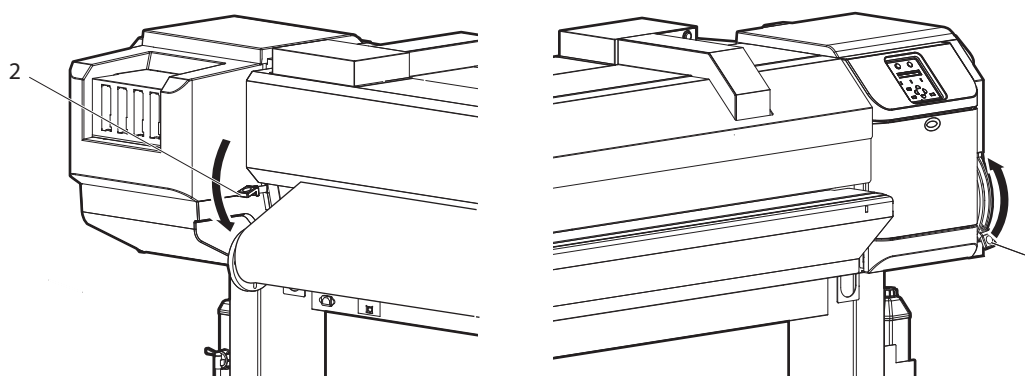
ロール紙は、以下の場合に交換してください。

- a. 製品にセットしているロール紙がなくなった場合
 - ・ 操作パネルに「ロールシエント[®]」と表示されます。
 - ・ 作画中に用紙がなくなった場合は作画動作を中断します。
- b. 使用する用紙種類を変更したい場合

(2) 交換手順

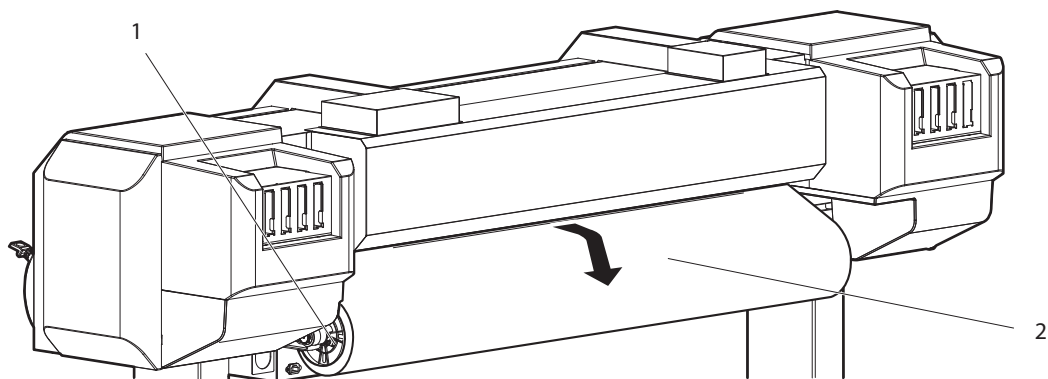
以下の手順に従って、ロール紙を交換してください。

1. 製品の電源が ON になっている場合は、作画等の動作を行っていないことを確認します。
2. フロント用紙セットレバーを上げます（リア用紙セットレバーを下げます）。



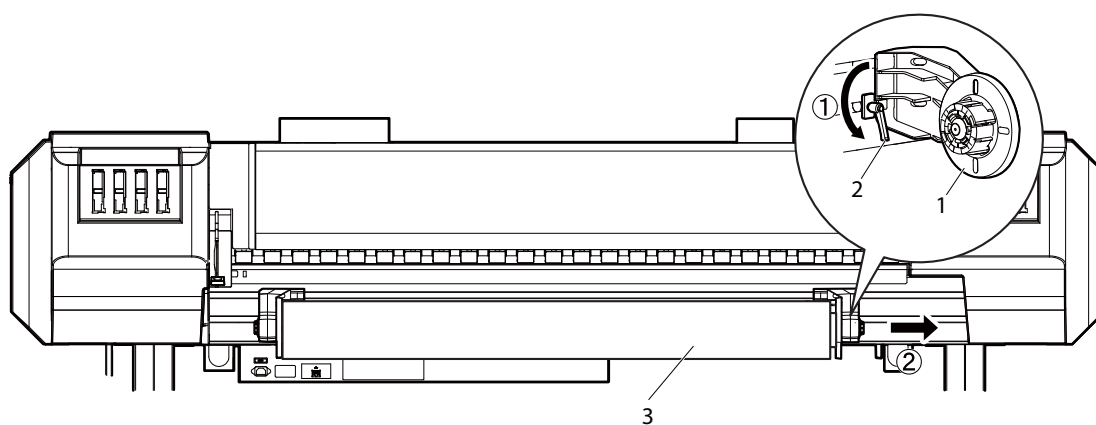
番号	名称
1	フロント用紙セットレバー
2	リア用紙セットレバー

3. ロール紙受けのフランジを回して、ロール紙を巻取ります。



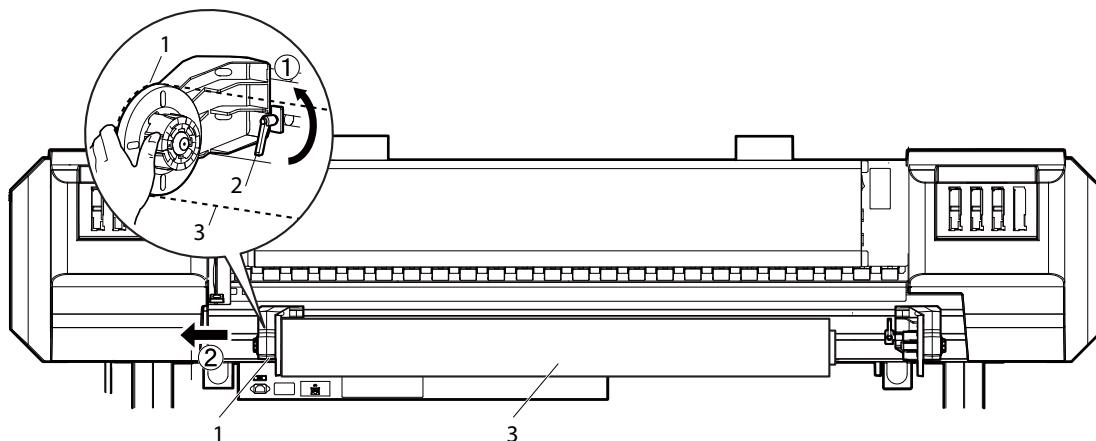
番号	名称
1	フランジ
2	ロール紙

4. ロール紙受け（右）の固定レバーを緩めて、ロール紙受けからロール紙を取外します。



番号	名称
1	ロール紙受け（右）
2	固定レバー
3	ロール紙

5. 手順4と同様にして、ロール紙受け（左）からロール紙を取外します。



番号	名称
1	ロール紙受け（左）
2	固定レバー
3	ロール紙

6. 別のロール紙を取付ける場合は、以下の内容に従って、作業を行ってください。

参考

- ロール紙の取付け方法は、「[3.5 用紙の取付け](#)」を参照してください。
- 使用しないロール紙は、「[4.2.3 用紙の保管時の注意](#)」に従って、保管してください。

- ロール紙の交換を終了します。

6.4.4 フラッシングボックス用吸収材の交換

フラッシングボックス用吸収材の交換手順について説明します。

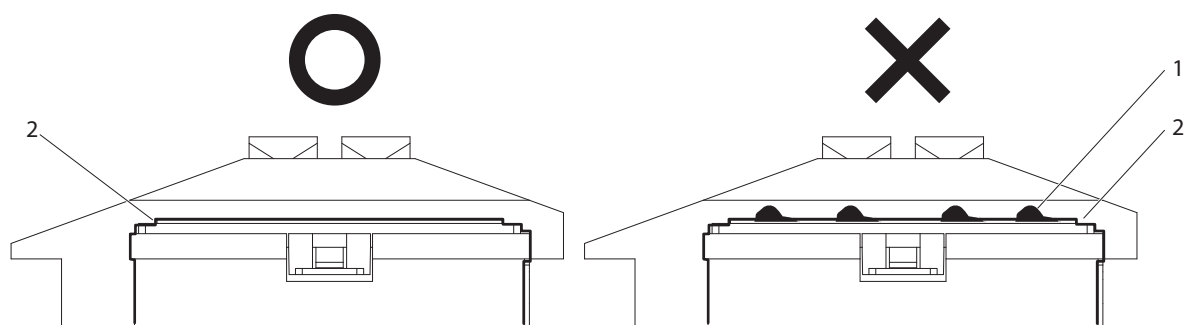
注 記

製品には必ずフラッシングボックス用吸収材を取付けてください。
フラッシングボックス用吸収材は、製品が安定した作画を行うために必要な部品です。

(1) 交換時期

フラッシングボックス用吸収材は以下の場合に交換してください。

- フラッシングボックス枠が変形した場合
- フラッシングボックス用吸収材上に堆積したインク塊が、フラッシングボックス枠より盛上がった場合



番号	名称
1	インク塊
2	フラッシングボックス枠

(2) 種類

参 考

フラッシングボックス用吸収材の種類および詳細は、「[8.3 オプション・サプライ用品リスト](#)」を参照してください。

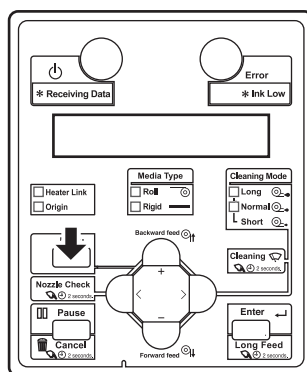
(3) 交換手順

以下の手順に従って、フラッシングボックス用吸収材を交換してください。

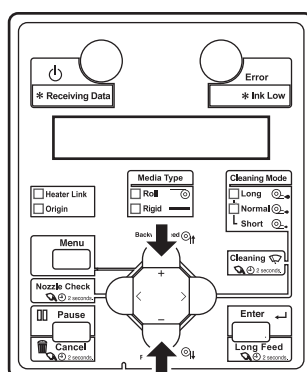
注 記

インクや廃液には有機溶剤が含まれています。
作業を行う場合は、付属の手袋を着用してください。

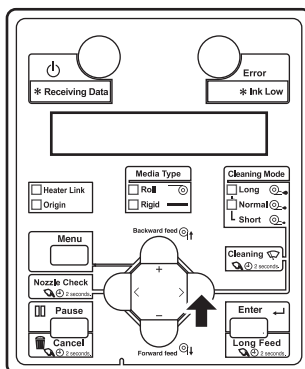
1. 製品の動作状態について、以下を確認してください。
 - 作画等の動作を行っていないこと
 - 操作パネルが通常状態であること
2. 操作パネルに CR メンテナンスメニューを表示させます。
 - a. 操作パネルの [Menu] キーを押します。



- 操作パネルに「メニュー 1： スリープモード >」と表示されます。
- b. 操作パネルの [+] キーまたは [-] キーを押して、「メニュー 3： セッテイ >」を選択します。

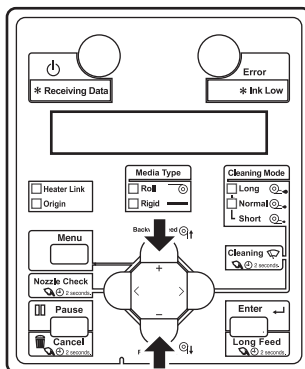


- c. 操作パネルの [>] キーを押します。

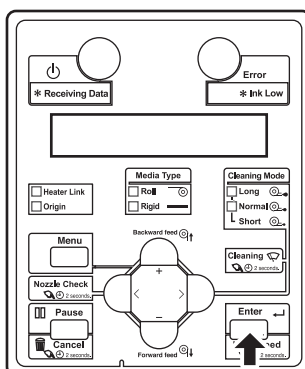


- 操作パネルに「セット 1： フラッシング」と表示されます。

- d. 操作パネルの [+] キーまたは [-] キーを押して、「セット 1 4： CR メンテナンス」を選択します。



- e. 操作パネルの [Enter] キーを押します。

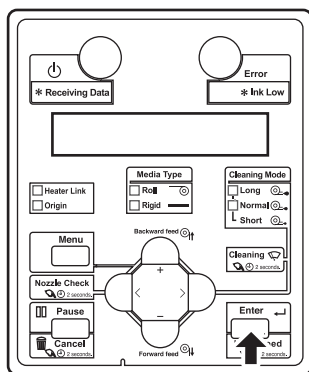


- 操作パネルに「CR メンテナンス： Start」と表示されます。

- CR メンテナンスメニューに移行します。

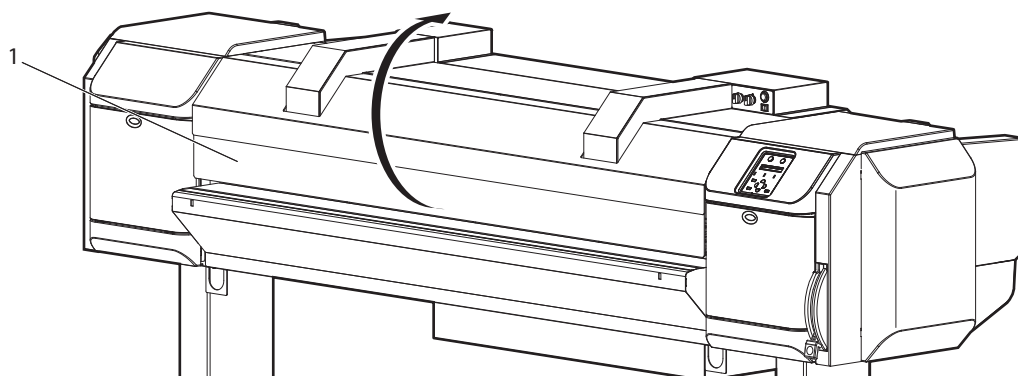
[図 5.3.14 CR メンテナンスメニュー](#)

3. 操作パネルの [Enter] キーを押します。



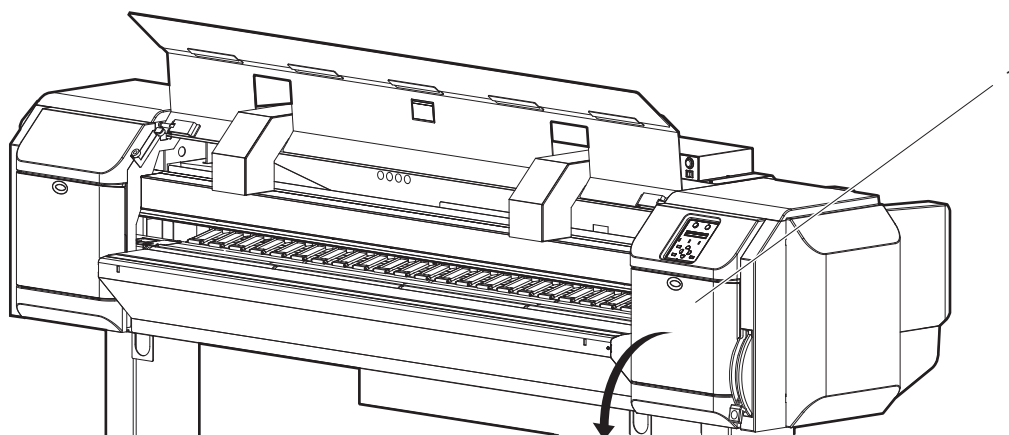
- プリントヘッド部が製品左側に移動します。
- 操作パネルに「CR メンテナンス： End」と表示されます。

4. フロントカバーを開けます。



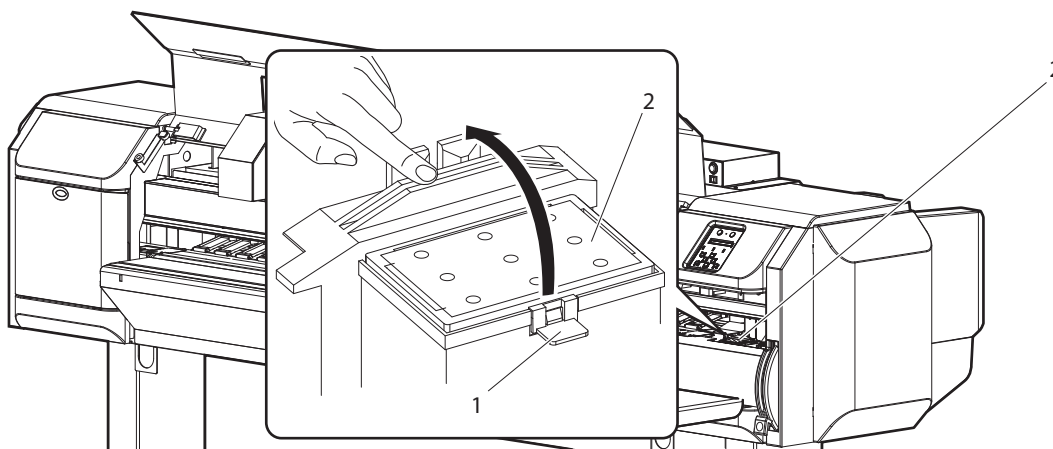
番号	名称
1	フロントカバー

5. 製品右側のメンテナンスカバーを開きます。



番号	名称
1	メンテナンスカバー

6. フロントカバー側から左手を入れて、上からフラッシングボックスを押さえながら、フラッシングボックス用吸収材受けのツメ部を持上げてフックを解除し、フラッシングボックス用吸収材受けを取外します。

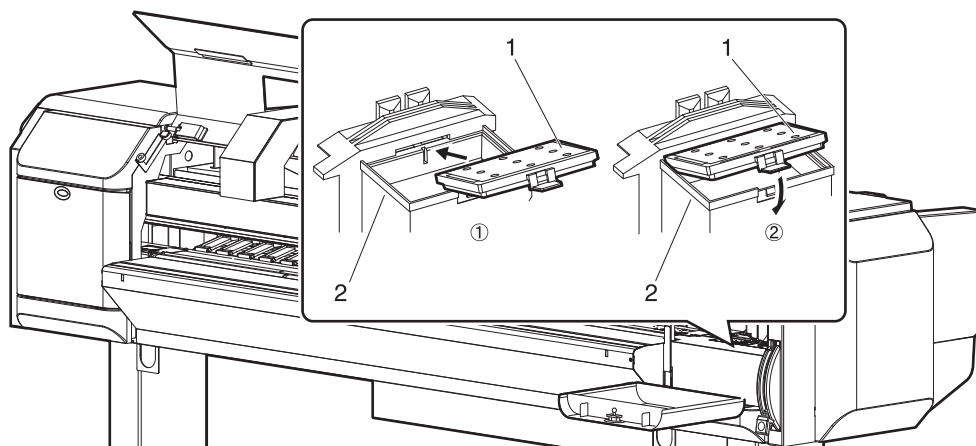


番号	名称
1	フラッシングボックス用吸収材受けのツメ部
2	フラッシングボックス用吸収材受け

⚠ 注意

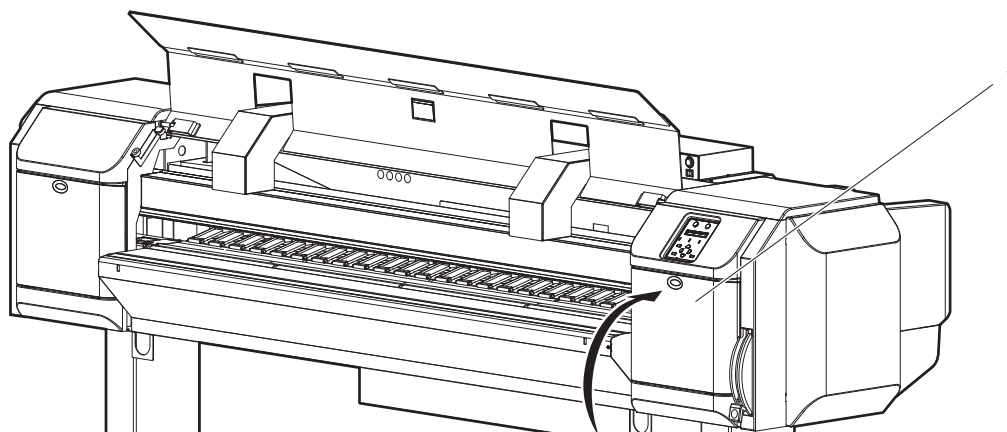
- フラッシングボックス用吸収材を交換する場合、廃液がこぼれないように十分注意してください。
 廃液がグリッドローラに付着するとグリッドローラ表面を侵して、用紙搬送に影響を及ぼす恐れがあります。

7. 新しいフラッシングボックス用吸収材受けをフラッシングボックスに取付けます。



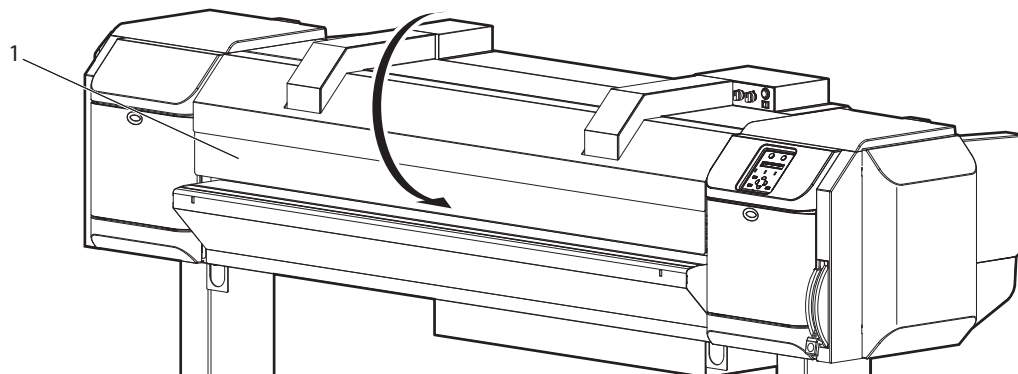
番号	名称
1	フラッシングボックス用吸収材受け
2	フラッシングボックス

8. メンテナンスカバーを閉じます。



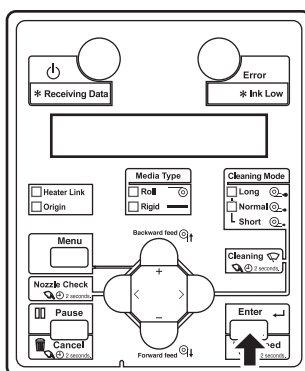
番号	名称
1	メンテナンスカバー

9. フロントカバーを閉じます。



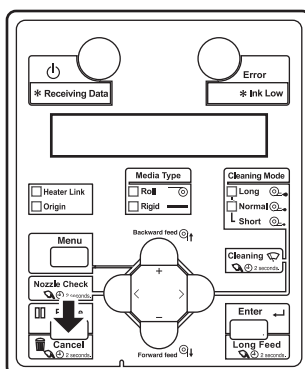
番号	名称
1	フロントカバー

10. 操作パネルの [Enter] キーを押します。



- プリントヘッド部が元の位置に戻ります。
- 操作パネルに「CR メンテナンス： Start」と表示されます。

11. 操作パネルの [Cancel] キーを数回押します。



- 製品は通常状態に移行します。
- フラッシングボックス用吸収材の交換を終了します。

6.5 清掃

本製品を常によい状態で使用できるように、定期的（1ヶ月毎）に清掃する必要があります。

警告

- 通風孔などの開口部から製品内部に、金属類や燃えやすいものを差込んだり、落としたりしないでください。
感電・火災の原因となります。
- 異物や水などの液体が製品内部に入った場合は、そのまま使用しないでください。
感電・火災の原因となります。
すぐに電源スイッチを切り、電源プラグをコンセントから抜いて、「[8.4.2 テクニカルサポート連絡窓口](#)」までご連絡ください。

注意

- シンナー、ベンジン、アルコール等の揮発性薬品は使用しないでください。
塗装を傷める原因となります。
- 製品内部に水気が入らないように注意してください。
製品内部の電気回路がショートする恐れがあります。
- ネジで固定してあるカバー類は、絶対に開けないでください。
感電または故障する恐れがあります。

製品の各清掃方法について説明します。

6.5.1 製品外装の清掃

製品外装の清掃手順について説明します。

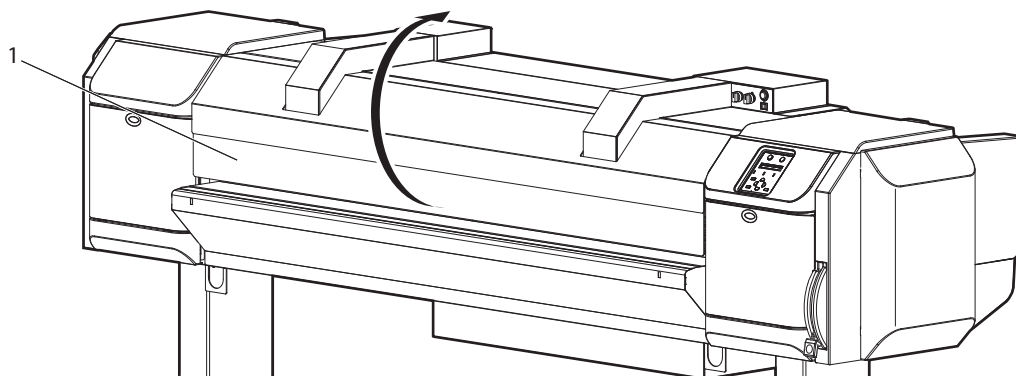
製品外装に付着したホコリや汚れは、柔らかい布を使って拭取ってください。

6.5.2 製品内部の清掃

製品内部の清掃手順について説明します。

以下の手順に従って、清掃してください。

1. フロントカバーを開けます。

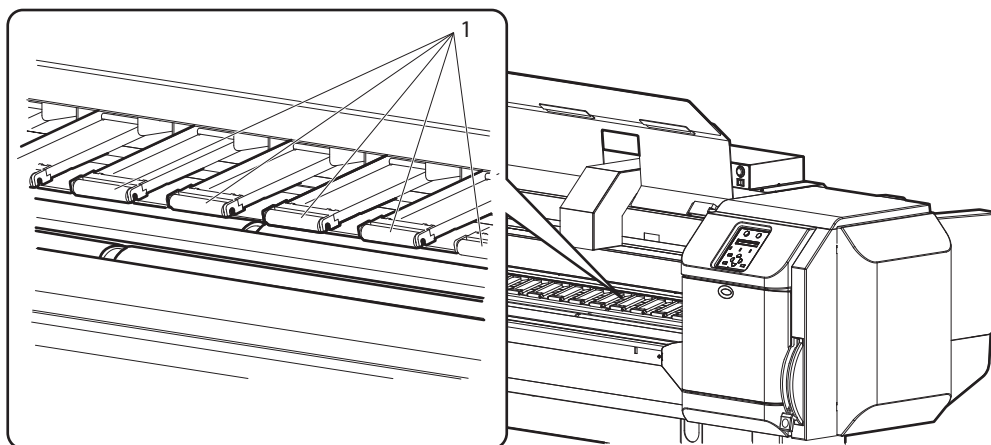


番号	名称
1	フロントカバー

2. 加圧ローラは、柔らかいブラシを使って、紙粉やホコリを払います。

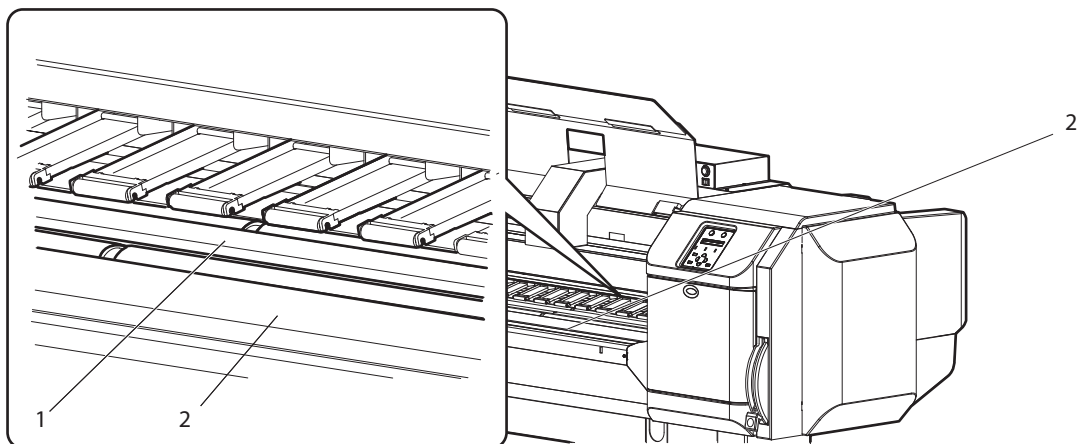
注 記

製品内部に付着した紙粉は、エアダスターなどで吹き飛ばさないでください。ホコリが可動部に付着して、異音や故障の原因となる恐れがあります。



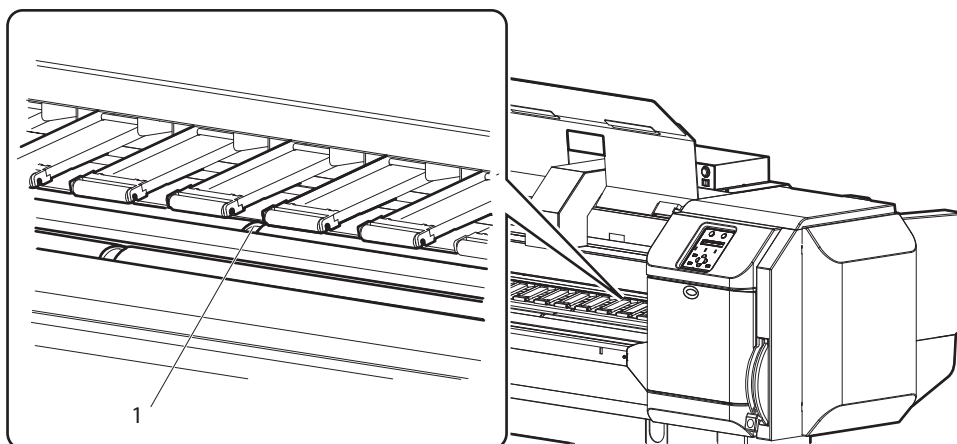
番号	名称
1	加圧ローラ

3. プラテンおよび用紙ガイドは、水分を含ませて良く絞った柔らかい布で、紙粉やインクなどの汚れを拭取ります。



番号	名称
1	プラテン
2	用紙ガイド

4. グリッドローラは、水分を含ませて良く絞った柔らかい布で、中央部の金属部分の汚れを落とします。



番号	名称
1	グリッドローラ

6.5.3 ヘッドクリーニング

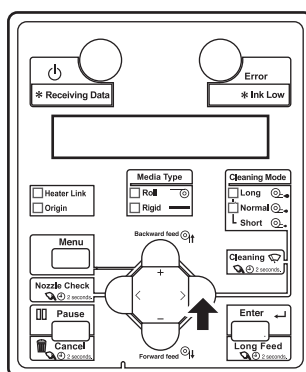
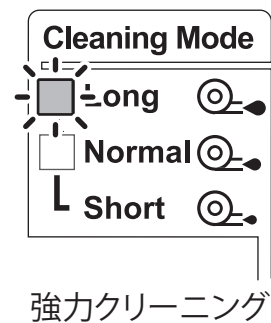
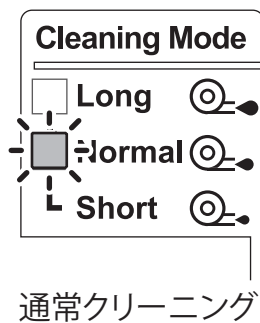
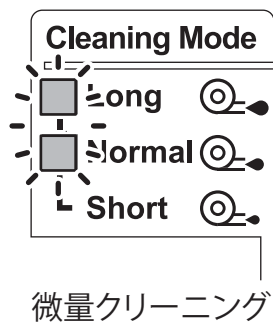
作画した画面がかすれたり、欠けたりするようになったら、プリントヘッド表面とノズルの清掃（ヘッドクリーニング）を行います。

以下の手順に従って、ヘッドクリーニングを行ってください。

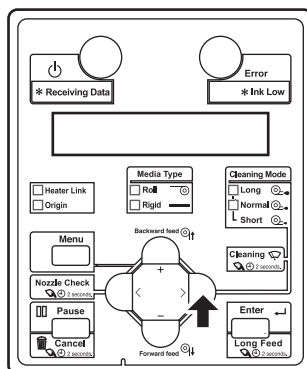
注 記

ヘッドクリーニング時には、用紙を取外してください。
用紙をセットしたままクリーニングを行うと、プリントヘッドと用紙が接触する可能性があります。

1. 操作パネルが通常状態であることを確認します。
2. フロント用紙セットレバーが下がっている（リア用紙セットレバーが上がっている）ことを確認します。
3. 操作パネルの [>] キーを押して、クリーニングモードを選択します。



4. 操作パネルの [Cleaning] キーを 2 秒以上押し続けます。



- ヘッドクリーニングを開始します。
- 操作パネルに「クリーニング`チュウ` **%」と表示されます。
- ヘッドクリーニングが終了すると、操作パネルが通常状態に戻ります。

注 記

- 1 回のヘッドクリーニングで作画のかすれ・欠けがなくならなかった場合には、Long クリーニングを行ってください。
- ヘッドクリーニングを数回行っても、作画のかすれ・欠けがなくなる場合は、パネル設定メニューのクリーニングメニューから「微量充てん」または「初期充てん」を行なってください。
☞ 5.5 クリーニングメニュー
- それでも問題が解決しない場合は「7 **トラブルシューティング**」を参照のうえ、適切な処置を行ってください。

6.6 廃液の処理

廃液の処理時期、処理方法について説明します。

(1) 処理時期

廃液は以下の場合に処理してください。

- a. 作画開始前に廃液が廃液タンクに半分以上貯まっている場合
- b. 操作パネルに「ハイエキタンク マンタン」と表示された場合

(2) 処理方法

以下の手順に従って、廃液を処理してください。



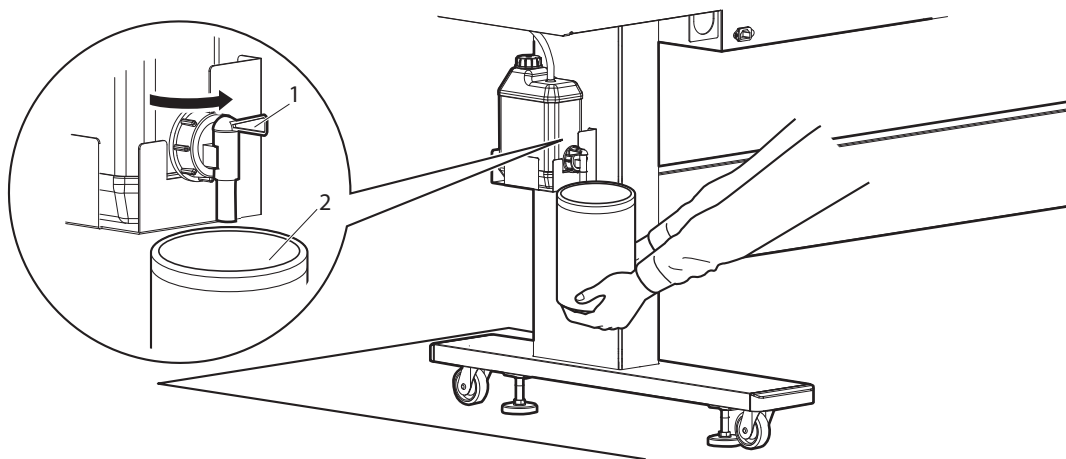
- プリンタから出る廃液は、産業廃棄物（事業系 19 品目の内）の廃油（廃インキ）に該当します。
廃棄物処理法および各自治体の条例に基づき、適正な廃液処理が義務付けられます。
廃液処理業者に処理を委託してください。

1. サプライ廃液ボトルなどの、廃液を受ける空容器を用意します。
2. いらぬ用紙などを廃液タンクの下の床に敷きます。

3. 廃液コックを開き、空容器に廃液を移します。

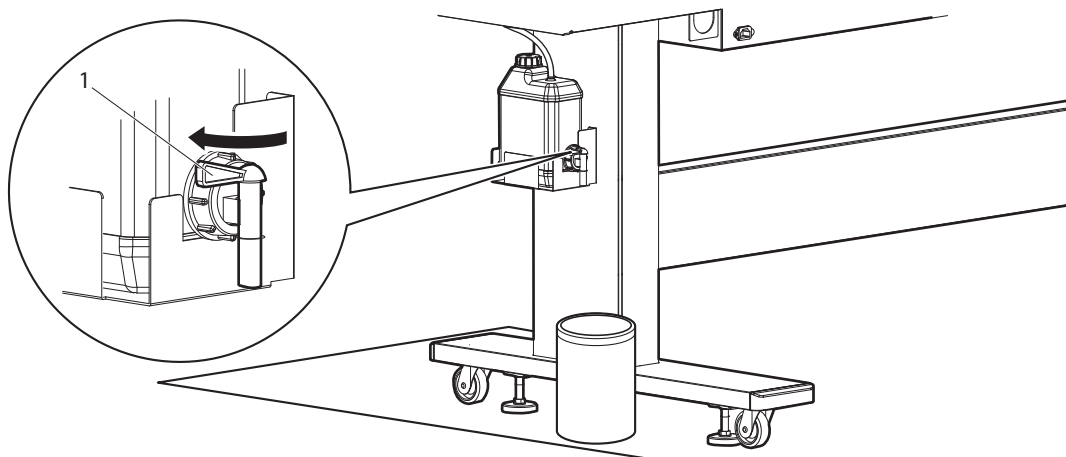
注 記

- 廃液コックを開き、空容器に廃液を移す場合、廃液が飛散することがあります。空容器を廃液コックに近付けて処理を行ってください。



番号	名称
1	廃液コック
2	空容器

4. 廃液を空容器に移し終わったら、廃液コックを確実に閉めます。



番号	名称
1	廃液コック

5. 廃液コックの口を布等で拭取ります。
6. 廃液は産業廃棄物として処理します。
- 廃液の処理を終了します。

6.7 輸送・移動

本製品の輸送、移動方法について説明します。

6.7.1 移動の方法

本製品の移動方法について説明します。

注意

- 製品は水平の状態を保ったまま移動させてください。
- 製品本体を傾けたり、立てかけたり、上下を逆にしないでください。
製品内部のインクが漏れる恐れがあります。
また移動後の正常動作が保証できません。

(1) 移動前の手順

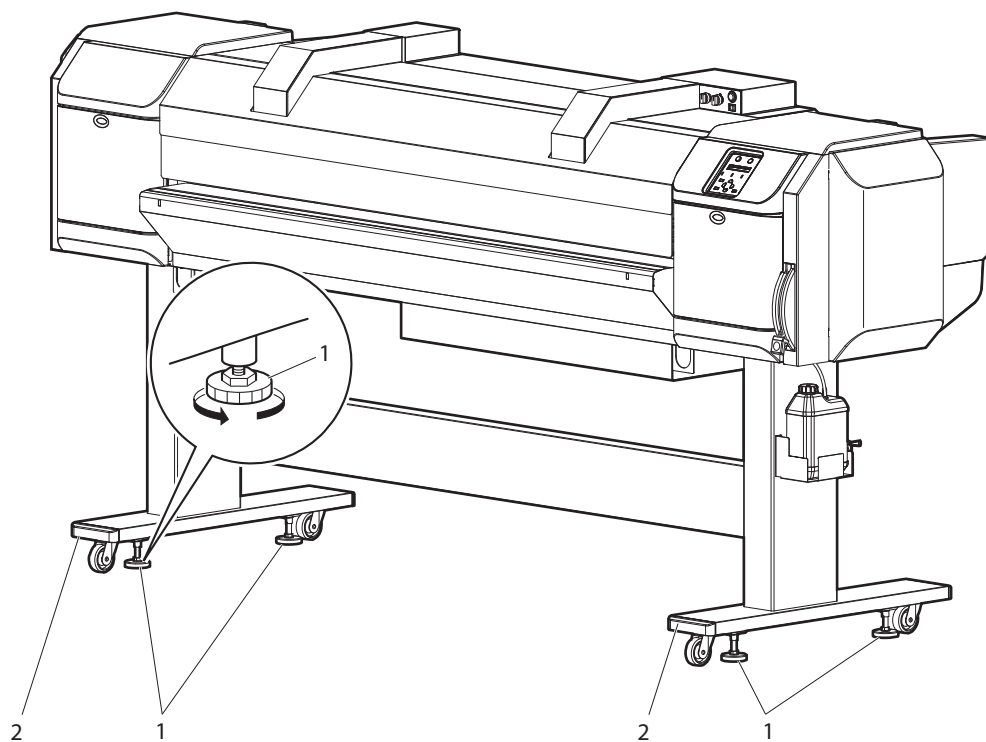
以下の手順に従って本製品を移動してください。

1. 洗浄液によるヘッド洗浄を行います。
[図 5.7.2 ヘッド洗浄メニュー](#)
2. 製品の電源が OFF になっていることを確認します。
[図 3.2.2 電源を OFF する方法](#)
3. 廃液を処理します。
[図 6.6 廃液の処理](#)
4. 搬送台（オプション）が取り付けられている場合は、搬送台を取外します。
[図 3.5.3 搬送台（オプション）の取外し](#)
5. 電源ケーブル等のケーブル類を全て取外します。

6. 専用スタンドのアジャスタ（4箇所）を、次図の方向に回転させて緩めます。
7. 本製品を移動します。

注 記

専用スタンドに付属のキャスタは、運搬機器のキャスタとは異なり、屋内の平坦な場所において多少の移動を行う場合のみを想定して作られています。



番号	名称
1	アジャスタ
2	専用スタンド

(2) 移動後の手順

移動後は以下の手順に従って、本製品を使用可能な状態にしてください。

1. 設置に適した場所を確認します。
I☞ 設置要領書
2. 設置場所に移動後、製品を固定します。
3. 電源ケーブル等のケーブル類を取付けます。
I☞ 3.1 電源ケーブルの接続
I☞ 3.8 コンピュータとの接続
4. インクの初期充てんを行います。
I☞ 6.3.2.1 電源 OFF からの復帰手順の手順 7 以降
5. ノズルチェックを行い、プリントヘッドに目詰まり等がないか確認します。
I☞ 3.6.1 ノズルチェック
6. 画質微調整を行います。
I☞ 3.7 画質微調整

6.7.2 輸送の方法

本製品を輸送する場合は、振動や衝撃から製品本体を守るために、保護材や梱包材を使用して購入時と同じ状態に梱包する必要があります。

注 記

本製品を輸送する場合は、お買い上げの MUTOH 製品販売店にご相談ください。

7 トラブルシューティング

この章では、本製品を使用中に起きることが予想されるトラブル事例と、対処方法について説明します。

この章の内容のどの項目にも当てはまらないエラーが発生する場合は、「[8.4.2 テクニカルサポート連絡窓口](#)」までご連絡ください。

注 記

製品保証サービスを受ける場合は、保証書をご用意ください。
保証書の提示がない場合、保証期間内であっても保証対象外（有償修理）となります。
保守サービス契約を締結されている場合は、契約書等をご用意ください。

7.1 製品の異常・故障

ここでは、エラー表示しない製品の異常および故障とその時に考えられる要因とその対策について説明します。

7.1.1 設置・導入時のトラブル

(1) インクの初期充電ができない

番号	考えられる要因	対策	参照
1	フロントカバーが開いていたり、フロント用紙セットレバーが上がって（リア用紙セットレバーが下がって）いませんか？	フロントカバーを閉じ、フロント用紙セットレバーを下げ（リア用紙セットレバーを上げ）てください。	☞ 3.5 用紙の取付け
2	メンテナンスカバーが開いていませんか？	メンテナンスカバーを閉じてください。	—
3	S/C カードおよびインクパックを大容量パックアダプタに奥まで確実に差込んでいますか？	S/C カードおよびインクパックを全て確実に差込んでください。	☞ 大容量パックアダプタの取扱説明書「3.1 インクパックの取付け方法」
4	大容量パックアダプタをプリンタに奥まで確実に差し込んでいますか？	大容量パックアダプタを全て確実に差込んでください。	☞ 6.4.1 インクパックの交換
5	廃液センサケーブルは差込まれていますか？	廃液センサケーブルを廃液センサコネクタに正しく差込んでください。	☞ 設置要領書

(2) 初期充電してもインクが出ない

番号	考えられる要因	対策	参照
1	インクパックは冷えていませんか？	最低でも常温で3時間以上放置した後、クリーニングを数回行ってください。	☞ 6.5.3 ヘッドクリーニング
2	初期充電中に電源を切りませんでしたか？	再度電源を入れ初期充電を継続してください。	☞ 3.4 インクの初期充電
3	初期充電後ごくまれに正常に作画できない場合があります。	微量充電を行ってください。	☞ 5.5 クリーニングメニュー

7.1.2 全く作画しない場合

(1) 電源投入後まったく動かない

番号	考えられる要因	対策	参照
1	電源ケーブルはつながっていますか？	電源ケーブルをつないでください。	☞ 3.1 電源ケーブルの接続
2	AC 電源は規定の電圧になっていますか？	他のコンセントに接続してください。	☞ 3.1 電源ケーブルの接続
3	フロントカバーが開いていたり、フロント用紙セットレバーが上がって（リア用紙セットレバーが下がって）いませんか？	フロントカバーを閉じてください。フロント用紙セットレバーを下げ（リア用紙セットレバーを上げ）てください。	☞ 3.5 用紙の取付け
4	メンテナンスカバーが開いていませんか？	メンテナンスカバーを閉じてください。	☞ 2.2 各部の名称と機能

(2) 用紙をセットしても動かない

番号	考えられる要因	対策	参照
1	フロントカバーが開いていたり、フロント用紙セットレバーが上がって（リア用紙セットレバーが下がって）いませんか？	フロントカバーを閉じ、フロント用紙セットレバーを下げ（リア用紙セットレバーを上げ）てください。	☞ 3.5 用紙の取付け
2	メンテナンスカバーが開いていませんか？	メンテナンスカバーを閉じてください。	☞ 2.2 各部の名称と機能
3	用紙を斜めにセットしていませんか？	用紙をまっすぐにセットしてください。	☞ 3.5 用紙の取付け
4	S/C カードおよびインクパックは大容量パックアダプタに入っていますか？	S/C カードおよびインクパックを挿入してください。	☞ 大容量パックアダプタの取扱説明書「3.1 インクパックの取付け方法」
5	大容量パックアダプタはプリンタに入っていますか？	大容量パックアダプタを挿入してください。	—
6	プリンタを直射日光が当たるなど使用環境以外の場所で使用していませんか？	プリンタの使用する環境条件を、指定する環境に合わせてください。	☞ 設置要領書

(3) コンピュータからデータを送るとプリンタ側でエラーが出て作画しない

番号	考えられる要因	対策	参照
1	コンピュータ側の機種を選択は合っていますか？	コンピュータ側とプリンタ側の機種の設定が合っているか確認してください。	☞ 3.8 コンピュータとの接続
2	コンピュータ側とプリンタ側のインターフェイス条件やコマンドモードは合っていますか？		

(4) LAN でオンラインできない

番号	考えられる要因	対策	参照
1	ネットワーク・インターフェイスクーブルはきちんと接続していますか？	クロスケーブル、ストレートケーブルの種類を確かめてから、ネットワーク・インターフェイスクーブルをきちんと接続してください。	☞ 3.8.3 ネットワーク・インターフェイスクーブルの接続
2	ネットワーク設定は正しく設定されていますか？	ネットワーク設定を正しく設定してください。	☞ 3.8.4 IP アドレスの設定 ☞ 3.8.6 ゲートウェイの設定
3	プリンタのネットワーク設定をコンピュータ側の環境に合わせてください。	製品のネットワーク設定をコンピュータ側の環境に合わせてください。	☞ 3.8.1 システム条件の確認
4	コンピュータより作画データを送ると、操作パネルの Power ランプは点滅しますか？	Power ランプが点滅しない場合は、コンピュータメーカーに連絡してください。	—

7.1.3 用紙に関するトラブル

(1) 用紙イニシャル中に用紙が外れる、破れる

注 記

詰まったり、破れたりした用紙は、7.3 メディアが詰まった場合に従って取除いてください。

番号	考えられる要因	対策	参照
1	用紙をセットする位置は合っていますか？	用紙を正しくセットしてください。	☞ 3.5.5 ロール紙のセット方法
2	ロール紙は正しくセットしていますか？	ロール紙を正しくセットしてください。	☞ 3.5.4 ロール紙の取付け
3	加圧ローラに用紙の切れ端等の異物が付着していませんか？	加圧ローラを清掃してください。	☞ 6.5.2 製品内部の清掃
4	プリンタを直射日光が当たるなど使用環境以外の場所で使用していませんか？	プリンタの使用する環境条件を、指定する環境に合わせてください。	☞ 設置要領書
5	折り目、傷、破れ、および巻き癖のある用紙は使用していませんか？	用紙を交換してください。	☞ 4.2.2 用紙の取扱上の注意
6	用紙がカールしたり、浮いたりしていませんか？	吸着ファンメニューを設定してください。	☞ 5.2.2.4 吸着ファンメニュー
7	メディア厚さの値は適切ですか？	メディア厚さ検出を行うように再設定して、メディアをセットしなおしてください。	☞ 5.2.2.7 メディア検出メニュー

(2)用紙イニシャル中に用紙がシワになる

注 記

詰まったり、破れたりした用紙は、「7.3 メディアが詰まった場合」に従って取除いてください。

番号	考えられる要因	対策	参照
1	用紙をセットする位置は合っていますか？	用紙を正しくセットしてください。	☞ 3.5.5 ロール紙のセット方法
2	用紙を斜めにセットしていませんか？	用紙を真っ直ぐにセットしてください。	☞ 3.5.5 ロール紙のセット方法
3	加圧ローラに用紙の切れ端等の異物が付着していませんか？	加圧ローラを清掃してください。	☞ 6.5.2 製品内部の清掃
4	プリンタにエアコンの風が当たるなど使用環境以外の場所で使用していませんか？	プリンタの使用する環境条件を、指定する環境に合わせてください。	☞ 設置要領書
5	折り目、傷、破れ、および巻き癖のある用紙は使用していませんか？	用紙を交換してください。	☞ 4.2.2 用紙の取扱上の注意
6	ヒーターの温度設定は適切ですか？	適切な温度に設定してください。	☞ 4.5 プロアヒーターの使い方

(3)用紙イニシャルで用紙サイズを間違えている

番号	考えられる要因	対策	参照
1	用紙を斜めにセットしていませんか？	用紙を真っ直ぐにセットしてください。	☞ 3.5.5 ロール紙のセット方法
2	用紙をセットしたとき、カール癖が上側になっていませんか？	用紙のカール癖を取除くか、新しい用紙をセットしなおしてください。	☞ 3.5.5 ロール紙のセット方法
3	プリンタを直射日光が当たるなど使用環境以外の場所で使用していませんか？	プリンタの使用する環境条件を、指定する環境に合わせてください。	☞ 3.5.4 ロール紙の取付け
4	一度作画した用紙を再度使用していませんか？	新品の用紙を使用してください。	☞ 4.2.2 用紙の取扱上の注意
5	メディア厚さの値は適切ですか？	メディア厚さ検出を行うように再設定して、メディアをセットしなおしてください。	☞ 5.2.2.7 メディア検出メニュー

(4)用紙詰まりが頻発する

番号	考えられる要因	対策	参照
1	指定環境以外で使用していませんか？	指定環境内で使用してください。	☞ 4.2.2 用紙の取扱上の注意
2	古い用紙を使用していませんか？	新しい用紙に交換してください。	☞ 6.4.3 ロール紙の交換
3	用紙に折り目、シワ等がありませんか？		
4	用紙がカールしたり、浮いたりしていませんか？	吸着ファンメニューを設定してください。	☞ 5.2.2.4 吸着ファンメニュー

(5)作画中に用紙が斜行する

番号	考えられる要因	対策	参照
1	用紙をセットする位置は合っていますか？	用紙を正しくセットしてください。	☞ 3.5.5 ロール紙のセット方法
2	ロール紙は正しくセットしていますか？	ロール紙を正しくセットしてください。	☞ 3.5.4 ロール紙の取付け

7.1.4 作画に関するトラブル

(1)部分的に作画が汚れたり、抜けたりする

番号	考えられる要因	対策	参照
1	用紙が湿気を含んでいませんか？	新しい用紙に交換してください。	☞ 6.4.3 ロール紙の交換
2	折り目、シワのある用紙を使用していませんか？		
3	用紙がカールしたり、浮いたりしていませんか？	吸着ファンメニューを設定してください。	☞ 5.2.2.4 吸着ファンメニュー

(2)作画はするが、描く位置がおかしい（描けないところがある）

番号	考えられる要因	対策	参照
1	用紙をセットする位置は合っていますか？	用紙を正しくセットしてください。	☞ 3.5.5 ロール紙のセット方法
2	原点や書き出し位置は、設定していませんか？	原点や書き出し位置の設定を解除するか、または再設定してください。	☞ 5 パネル設定メニュー

(3) 作画した線がにじむ

番号	考えられる要因	対策	参照
1	用紙の作画面に作画していますか？	用紙の作画面を確認して正しくセットしてください。	🔗 3.5 用紙の取付け
2	画質微調整を行ってみましたか？	画質微調整を行ってください。	🔗 3.7 画質微調整
3	用紙送り補正を行ってみましたか？	用紙送り補正を行ってください。	🔗 4.2.6 用紙送り補正
4	ヒーターの温度設定は適切ですか？	適切な温度に設定してください。	🔗 4.5.4 ヒーター出力と風量の調節

(4) 作画に白スジや黒スジが出る

番号	考えられる要因	対策	参照
1	ロール紙は正しくセットしていますか？	ロール紙を正しくセットしてください。	🔗 3.5.4 ロール紙の取付け
2	ノズルの状態は良好ですか？	ヘッドクリーニングを行ってください。	🔗 6.5.3 ヘッドクリーニング
3	画質微調整を行ってみましたか？	画質微調整を行ってください。	🔗 3.7 画質微調整
4	用紙送り補正を行ってみましたか？	用紙送り補正を行ってください。	🔗 4.2.6 用紙送り補正
5	ヒーターの温度設定は適切ですか？	適切な温度に設定してください。	🔗 4.5.4 ヒーター出力と風量の調節

(5) 作画した線が繋がらない

番号	考えられる要因	対策	参照
1	インクパックは有効期限内ですか？	新しいインクパックを使用してください。	🔗 6.4.1 インクパックの交換
2	画質微調整を行ってみましたか？	画質微調整を行ってください。	🔗 3.7 画質微調整
3	用紙送り補正を行ってみましたか？	用紙送り補正を行ってください。	🔗 4.2.6 用紙送り補正

(6) 作画線が二重になる、作画結果がかすれる

番号	考えられる要因	対策	参照
1	ノズルの状態は良好ですか？	ヘッドクリーニングを行ってください。	🔗 6.5.3 ヘッドクリーニング

7.2 表示の詳細

ここでは、本製品の正常動作時およびエラー発生時に表示されるメッセージと、その対処方法について説明します。

7.2.1 動作状態表示

本製品が正常に動作している場合の表示内容について説明します。
 本製品が正常に動作している場合、操作パネルには以下の各動作状態が表示されます。

番号	表示	内容	参照
1	サクカ° テ° キマス	待機中（用紙はセットされています）。	—
2	メテ° イア ナシ	待機中（用紙はセットされていません）。	[図] 3.5 用紙の取付け
3	テ° ータシ° ュシンチュウ	データ受信中です。	—
4	テ° ータカイセキチュウ	データ解析中です。	—
5	テ° ータサクカ° チュウ	作画中です。	—
6	インサツノコリ ***. * m	現在印刷しているデータについて、まだ印刷されていないデータの長さをメートルで表示します。	[図] 4.4.7 作画中の常駐表示
7	ノコリシ° カン **** m i n	現在印刷しているデータについて、印刷にかかる残り時間を分で表示します。	[図] 4.4.7 作画中の常駐表示
8	ロールシノコリ **** m	現在セットしているロール紙の残りの長さをメートルで表示します。	[図] 4.4.7 作画中の常駐表示
9	ウォームアップ° チュウ	ブローヒーターを暖め中です。	—
10	スキップ → ENTER	ヒーターのウォームアップ中に印刷できません。印刷するには [Enter] キーを押してください。	—
11	クリーニング° チュウ **%	ヘッドクリーニング中です。しばらくお待ちください。	[図] 6.5.3 ヘッドクリーニング
12	ヘッド° センシ° ヨウチュウ	<ul style="list-style-type: none"> 初期充てんで、送品液の排出中です。 ヘッド洗浄処理で、プリントヘッドの洗浄中です。 しばらくお待ちください。	[図] 大容量パックアダプタの取扱説明書「3.1 インクパックの取付け方法」 [図] 5.7.2 ヘッド洗浄メニュー
13	ゲ° ンテンニイト° ウチュウ	原点設定メニューで、プリントヘッドが作画開始位置に移動中です。しばらくお待ちください。	[図] 5.3.5 原点設定メニュー
14	**° ハ° ラメータシヨキカチュウ**	初期化メニューで、設定値の初期化中です。しばらくお待ちください。	[図] 5.3.19 初期化メニュー

番号	表示	内容	参照
15	**2ヒョウ オシツツケル**	[Clening] キーまたは [Nozzle Check] キーを押していた時間が2秒未満でした。再度キーを2秒以上押し続けてください。	☞ 2.2.3 操作パネル
16	[*****] S / C リード チュウ	S / C カードの読み取り中です。	—
17	インクシ ユンカンチュウ	プリンタ内でインクが循環中です。	—
18	W カートリッジ フッテクタ サイ	ホワイトインクの大容量パックアダプタをプリンタから抜いて振ってください。	☞ 6.1 インクパックを振る
19	KCMY カートリッジ フッテクタ サイ	KCMY インクの大容量パックアダプタをプリンタから抜いて振ってください。	☞ 6.1 インクパックを振る
20	ALL カートリッジ フッテクタ サイ	すべての大容量パックアダプタをプリンタから抜いて振ってください。	☞ 6.1 インクパックを振る
21	インクシ ユウテンカイシ ー> Enter	インク充てんを開始します。しばらくお待ちください。	☞ 3.4 インクの初期充てん ☞ 5.7 メンテナンスメニュー
22	インク クミアワセ: *シヨク	使用したいインク種類を4色または5色から選んでください。	☞ 3.4 インクの初期充てん
23	センシ ヨウシマスカ? ハイ	洗浄液による洗浄を行ないます。 [Enter] キーを押してください。	☞ 3.4 インクの初期充てん ☞ 5.7.2 ヘッド洗浄メニュー
24	センシ ヨウカートリッジ ヲ セット	ヘッド洗浄処理中です。 洗浄液用 S/C カードおよび洗浄液パックを取付けてください。	☞ 5.7.2 ヘッド洗浄メニュー
25	カートリッジ ヲヌイテクタ サイ	ヘッド洗浄処理中です。 洗浄液用 S/C カードおよび洗浄液パックを取外してください。	☞ 5.7.2 ヘッド洗浄メニュー
26	センシ ヨウシマスカ? イイエ	ヘッド洗浄処理が終了しました。 [Enter] キーを押してください。	☞ 大容量パックアダプタの取扱説明書「3.1 インクパックの取付け方法」 ☞ 5.7.2 ヘッド洗浄メニュー
27	インクカートリッジ ヲ セット	インク充てん中です。 インク用 S/C カードおよびインクパックを取付けてください。	☞ 大容量パックアダプタの取扱説明書「3.1 インクパックの取付け方法」
28	インクシ ユウテンチュウ **%	インク充てん中です。 しばらくお待ちください。	☞ 大容量パックアダプタの取扱説明書「3.1 インクパックの取付け方法」

番号	表示	内容	参照
29	メディアフセットシテクタサイ	フロント用紙セットレバーが上がっているか、リア用紙セットレバーが下がっています。 用紙をセットしてください。	3.5.2 リジッドメディアのセット 3.5.5 ロール紙のセット方法
30	シュルイ: Type ** OK?	用紙検出動作を開始します。 <ul style="list-style-type: none"> このユーザ定義を使用する場合は、[Enter] キーか [Cancel] キーを押すか、しばらくお待ちください。 ユーザ定義を変更する場合は、[+] キーまたは [-] キーで変更します。 	3.5.6 ユーザ定義の設定手順
31	ヘンコウ: *. * mm ->	<ul style="list-style-type: none"> メディア厚さ検出で測定された、ヘッド高さの設定値が表示されています。 設定値を変更する場合は、[+] キーまたは [-] キーで変更します。 	—
32	アツサ+ホセイ: *. *+O.O	ヘッド高さの設定値 (*. *) と、入力した補正值 (O.O) が、それぞれ表示されています。	—
33	メディア イニシャル チュウ	用紙検出動作中です。	—
34	Warning! *. * mm	メディア厚さ検出が Off になっています。 <ul style="list-style-type: none"> セットしているメディアの厚さが表示通りか確認し、間違っている場合は正しい数値を入力してください。 	3.5.6 ユーザ定義の設定手順 3.5.7.2 メディア厚検出の設定が Off の場合
35	Misuse Damage Unit >	誤ったメディア厚さの設定はプリントヘッドを損傷する恐れがあることを警告しています。 <ul style="list-style-type: none"> 次に進むには操作パネルの [>] キーを長押しします。 	3.5.6 ユーザ定義の設定手順 3.5.7.2 メディア厚検出の設定が Off の場合
36	< E > Skip, < CAN > Detect	<ul style="list-style-type: none"> メディア厚さの検出をスキップする場合は、操作パネルの [Enter] キーを押します。 メディア厚さを検出する場合は、操作パネルの [Cancel] キーを押します。 	3.5.6 ユーザ定義の設定手順 3.5.7.2 メディア厚検出の設定が Off の場合
37	カバーオープン	フロントカバーが開いています。	—
38	メンテナンスカバー L オープン	製品左側のメンテナンスカバーが開いています。	
39	メンテナンスカバー R オープン	製品右側のメンテナンスカバーが開いています。	
40	スリープモード? ライシシマスカ?	スリープモードの開始待ち状態です。 [Enter] キーを押すと、スリープモードの手順に進みます。	5.1 スリープモードメニュー

番号	表示	内容	参照
41	デイリーメンテナンス： Start	デイリーメンテナンスの開始待ち状態です。 <ul style="list-style-type: none"> • デイリーメンテナンスを行う場合は、[Enter] キーを押してください。 • デイリーメンテナンスが完了している場合は、[Cancel] キーを押してください。 	3.2.2 電源を OFF する方法 3.3.1 プリンタをスリープモードにする
42	しばらくお待ちください	プリンタが状態移行中です。しばらくお待ちください。	—
43	デイリーメンテナンス： End	デイリーメンテナンスを実行してください。 完了後、[Enter] キーを押してください。	3.2.2 電源を OFF する方法 3.3.1 プリンタをスリープモードにする
44	ENTER ティサイカシマス	スリープモード中です。 [Enter] キーを押すと、通常状態に戻ります。	3.3.1 プリンタをスリープモードにする
45	ノズルチェックヲシテクタサイ —> E	スリープモードに設定してから1週間が経過しました。 [Enter] キーを押すと、通常状態に戻ります。インクパックをかくはんし、ノズルチェックを行ってください。	3.3.2 プリンタをスリープモードから復帰する
46	デイリーメンテナンスシテクタサイ	前回のデイリーメンテナンスから一定時間が経過しました。 デイリーメンテナンスを行ってください。	6.2 デイリーメンテナンス
47	電源がオフになっています	プリンタの電源を OFF しています。 しばらくお待ちください。	3.2.2 電源を OFF する方法
48	メンテナンス中に5分が経過しました	メンテナンス中に5分が経過しました。メンテナンスカバーを閉じて、いったん作業を中断し、ヘッドクリーニングを行ってください。	3.2.2 電源を OFF する方法 3.3.1 プリンタをスリープモードにする
49	メンテナンス中に5分が経過しました	メンテナンス中に5分が経過しました。メンテナンスカバーを閉じて、いったん作業を中断し、ヘッドクリーニングを行ってください。	3.2.2 電源を OFF する方法 3.3.1 プリンタをスリープモードにする
50	インク4色使用時のみ表示されます	インク4色使用時のみ表示されます。 洗浄液でワイパーとフラッシングボックスを洗い流すかどうかを選択してください。 洗い流しを実行した場合は、デイリーメンテナンス作業でスポット使用する手順を省略できます。	3.2.2 電源を OFF する方法
51	ヘッド高さ検出中です	ヘッド高さ検出中です。 しばらくお待ちください。	3.5.6 ユーザー定義の設定手順
52	インクパックの有効期限を確認してください	インクパックの有効期限を確認してください。有効期限が切れている場合は、新しいインクパックに交換してください。	6.4.1 インクパックの交換

参 考

オプション機能用の表示で、Authorization Code による設定値が表示される場合があります。詳細については以下のいずれかにお問い合わせください。

- お買い求めの MUTOH 製品取扱店
- MUTOH 各営業所
[☎ 8.4.1 製品に関するお問い合わせ窓口](#)

7.2.2 メッセージ型エラー表示と対処方法

本製品の動作中に、メッセージ型エラーが発生した場合の表示内容とその対策について説明します。

メッセージ型エラーは、本製品の動作中に何らかの障害が発生した場合に表示されます。メッセージ型エラーが発生した場合、本製品は操作パネルに以下のエラーメッセージを表示するとともに、動作を停止する場合があります。動作が停止した場合、エラーの原因を取除くと、メッセージ型エラーは復旧し、本製品は動作を再開します。

番号	表示	内容	対策	参照
1	メテ ^o イアニンシキエ ラー	用紙認識に失敗しました。 (動作を停止します)	用紙をセットし直してください。	☎ 3.5 用紙の取付け
2	メテ ^o イアシャコウエ ラー	用紙が斜行しました。 (動作を停止します)	用紙をセットし直してください。	☎ 3.5 用紙の取付け
3	ロールシエント ^o	ロール紙がなくなりました。 (動作を停止します)	新しいロール紙をセットしてください。	☎ 6.4.3 ロール紙の交換
4	[*****] インクスクナイ	インクの残量が少なくなりました。 (動作を継続します)	新しい S/C カードおよびインクパックに交換してください。	☎ 6.4.1 インクパックの交換
5	[*****] インクナシ	インクがなくなりました。 (動作を停止します)	新しい S/C カードおよびインクパックに交換してください。	☎ 6.4.1 インクパックの交換
6	[*****] カートリッジ ^o ナシ	大容量パックアダプタが挿入されていません。 (動作を停止します)	大容量パックアダプタを挿入してください。	☎ 大容量パックアダプタの取扱説明書「3.1 インクパックの取付け方法」
7	[*****] ミジ ^o ユウテン	インクが充てんされていません。	初期充てんを行ってください。	☎ 3.4 インクの初期充てん
8	ハイエキタンク ^o マンタン	廃液タンクが満タンになりました。 (動作を停止します)	廃液を処理してください。	☎ 6.6 廃液の処理
9	ジ ^o ユミョウ カクニン [ホ ^o ンプ ^o]	ポンプモータの寿命が近づいています。 (動作を継続します)	お買い求めの MUTOH 製品取扱店または MUTOH テクニカルサポート窓口までご連絡ください。	☎ 8.4 ユーザサポート

番号	表示	内容	対策	参照
10	シ ュミョウ カクニン [CR モータ]	CR モータの寿命が近づいています。 (動作を継続します)	お買い求めの MUTOH 製品取扱店または MUTOH テクニカルサポート窓口までご連絡ください。	☞ 8.4 ユーザサポート
11	シ ュミョウ カクニン [PF モータ]	PF モータの寿命が近づいています。 (動作を継続します)	お買い求めの MUTOH 製品取扱店または MUTOH テクニカルサポート窓口までご連絡ください。	☞ 8.4 ユーザサポート
12	シ ュミョウ カクニン [C モータ]	循環ポンプモータの寿命が近づいています。 (動作を継続します)	お買い求めの MUTOH 製品取扱店または MUTOH テクニカルサポート窓口までご連絡ください。	☞ 8.4 ユーザサポート
13	[*] フ ラグ コウカ ン	大容量パックアダプタのアダプタープラグが使用限界になりました。	大容量パックアダプタのアダプタープラグを交換してください。	☞ 大容量パックアダプタの取扱説明書「3.3 アダプタープラグの交換」
14	スリープ モード カシテ キマセン	製品が正常な状態になっていないため、スリープモードが実行できません。 (動作を停止します)	製品を正常な状態に戻してください。	☞ 5.1.1 タイマーセットメニュー ☞ 5.1.2 クリーニング種類メニュー
15	[****] S / C リー ト エラー	S/C カードの読み取りに失敗しました。	大容量パックアダプタを挿し直してしてください。または S/C カードを挿し直してしてください。それでも正常に読み取れない場合は、新しい S/C カードを挿入してください。	☞ 6.4.1 インクパックの交換
16	[****] S / C カ ラー エラー	S/C カードが、間違った大容量パックアダプタに挿入されているか、大容量パックアダプタが間違ったインクカートリッジスロットに取付けられています。	<ul style="list-style-type: none"> S/C カードを正しい大容量パックアダプタに挿入しなおしてください。 大容量パックアダプタを正しいインクカートリッジスロットに取り付けてください。 	☞ 6.4.1 インクパックの交換
17	[*] S / C インク エ ラー	本製品で使用できない種類の S/C カードが挿入されています。もしくは複数の種類の S/C カードが混在しています。	指定の S/C カードを、他の種類の S/C カードと混在させずに挿入してください。	☞ 6.4.1 インクパックの交換
18	[*] S / C コード エラー	適切でない S/C カードが挿入されています。	お買い求めの MUTOH 製品取扱店または、MUTOH 各営業所にお問い合わせください。	☞ 8.4.1 製品に関するお問い合わせ窓口
19	[*] ハソシタ チッフ	S/C カードが破損しています。	新しい S/C カードに交換してください。	☞ 6.4.1 インクパックの交換
20	インク ニ チカン シ テクタ サイ	ホワイトインクのチューブ経路が洗浄液で置換されたままになっています。	作画をキャンセルして、ヘッドメンテナンスメニューから洗浄液置換を実行してください。	☞ 6.3.2.3 長期間のスリープモードからの復帰手順 (MP31 インク使用時)

番号	表示	内容	対策	参照
21	ヒーター エラー < E >インサツ< CAN >キャンセル	ブローヒーターの温度が規定時間以内に設定温度に達しませんでした。	<ul style="list-style-type: none"> • [Enter] キーで印刷します。作画結果は保証できません。 • 作画をキャンセルする場合は [Cancel] キーを押します。 • ブローヒーターの電源を OFF にして再起動してください。 • 問題が解決しない場合は、お買い求めの MUTOH 製品取扱店または、MUTOH 各営業所にお問い合わせください。 	【図】2.2.3.2 ブローヒーター操作パネル
22	サクカ° テキマス / PF センサエラー	PF 原点センサが搬送原点位置を検出できませんでした。	作画は可能ですが、作画品質は保証できません。問題が解決しない場合は、お買い求めの MUTOH 製品取扱店または、MUTOH 各営業所にお問い合わせください。	—
23	データ° カ° アリマセン	ダンプデータの履歴がありません。	ヘッダーダンプを印刷する場合は、「オン」または「ダンプ」を選択してください。	【図】5.3.17 ヘッダーダンプメニュー

注 記

- エラー表示の [*****] は警告対象のインク色を示します。全てのインクが該当する場合は [ALL] と表示されます。
- インク無しとカード無しが同時に発生したときはカード無し表示を優先します。

7.2.3 データエラー表示と対処方法

本製品の動作中に、データエラーが発生した場合の表示内容とその対策について説明します。

データエラーとは、コンピュータと本製品とのデータ通信上の障害が発生した場合に表示されます。

データエラーが発生すると、本製品は操作パネルに以下のエラーメッセージを表示するとともに、動作を停止します。

エラーの原因を取除くと、データエラーは復旧し、本製品は作画動作を再開します。

番号	表示	内容	対策	参照
1	I **** エラー []	データ受信中にエラーが発生しました。	プリンタとコンピュータとの通信条件を確認してください。	【 P.4.3 操作パネルのメニュー設定

注 記

エラーメッセージの「***」はどんなエラーが発生したかを示すコード番号です。

7.2.4 コマンドエラー表示と対処方法

本製品の動作中に、コマンドエラーが発生した場合の表示内容とその対策について説明します。

コマンドエラーとは、コンピュータから本製品に送信されたコマンドデータの解析中に、何らかの障害が発生した場合に表示されます。

コマンドエラーが発生した場合、本製品は操作パネルに以下のエラーメッセージを表示するとともに、動作を停止します。

エラーの原因を取除くと、コマンドエラーは復旧し、本製品は作画動作を再開します。

番号	表示	内容	対策	参照
1	MH ** エラー []	コンピュータから不正なコマンドデータが送信されました。	コンピュータとプリンタのコマンド設定が合っているか確認してください。	【 P.4.3 操作パネルのメニュー設定

注 記

- エラーメッセージの「***」はどんなエラーが発生したかを示すコード番号です。
- [] 内にはエラーの発生したコマンドコードが入ることがあります。
- コンピュータ側の設定は、お使いのコンピュータに付属の取扱説明書を参照してください。

7.2.5 再起動が必要なエラー

本製品の動作中に、再起動が必要なエラーが発生した場合の表示内容とその対策について説明します。

再起動が必要なエラーとは、本製品が動作する上で次のような致命的な障害が発生した場合に表示されます。

- 本製品の駆動の妨げとなる障害物が発生した場合
- 本製品の電気回路（基板、モータ、センサ等）が故障した場合
- 本製品の制御プログラム上の異常が発生した場合

再起動が必要なエラーが発生した場合、本製品は次の動作を行った後に動作停止します。

1. 駆動系の電源を自動的に遮断する。
2. 操作パネルのランプが全て点滅し、ブザーが断続的に鳴り続ける。
3. 操作パネルにエラーメッセージが表示される。

操作パネルのいずれかのキーを押すと、ブザー音は鳴り止みます。

再起動が必要なエラーは、エラーの原因を取除き、本製品を再起動すると復旧します。

もし同じエラーメッセージが再び表示された場合は、本製品を購入された MUTOH 製品販売店または MUTOH テクニカルサポート窓口までご連絡ください。

連絡の際には、必ずエラーメッセージのコード番号をお伝えください。

番号	表示	内容	対策	参照
1	E ***エラー ○○○ ○○○○○○ []	エラー状態の解除が不可能なトラブルが発生しました。	1. 駆動系に紙くず、紙片等の障害物があれば、取除いてください。 2. 交換した部品が正しく取付けられているか確認してください。 3. プリンタの電源をオフにして、10 秒以上たってから再度電源をオンにしてください。	7.3 メディアが詰まった場合 6.4 消耗品の交換

注 記

- エラーメッセージの「***」はどんなエラーが発生したかを示すコード番号です。
- [] 内にはエラーの発生したコマンドコードが入ることがあります。
- コンピュータ側の設定は、お使いのコンピュータに付属の取扱説明書を参照してください。

7.3 メディアが詰まった場合

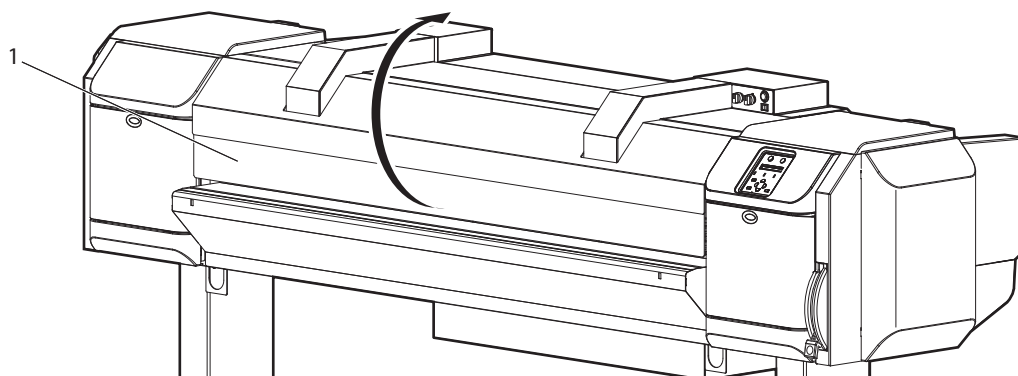
セットしたメディアが詰まった場合は、以下の手順に従って、用紙を取除いてください。

7.3.1 リジッドメディアを取除く方法

リジッドメディアが詰まった場合は、「[8.4.3 保守・修理に関するお問い合わせ窓口](#)」へお問い合わせください。

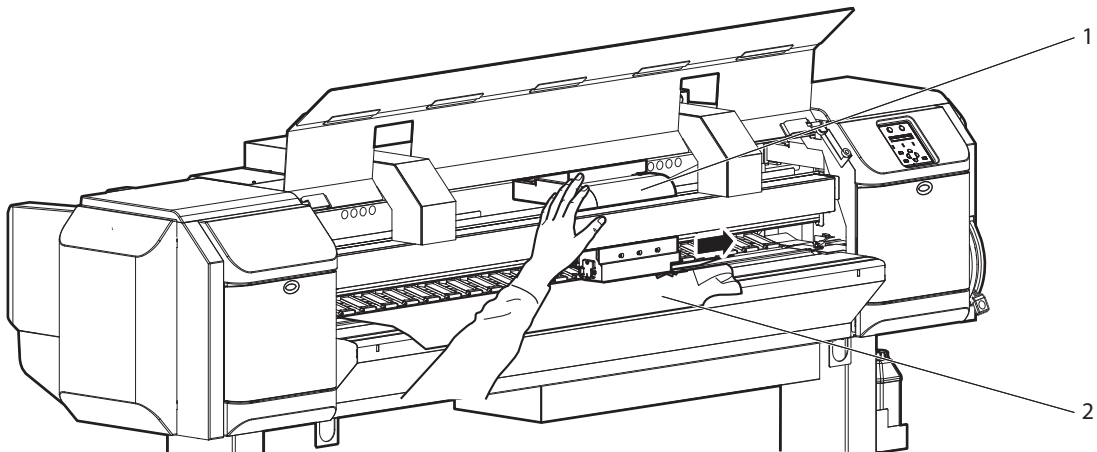
7.3.2 ロール紙を取除く方法

1. 製品の電源を OFF します。
☞ [3.2.2 電源を OFF する方法](#)
2. フロントカバーを開けます。



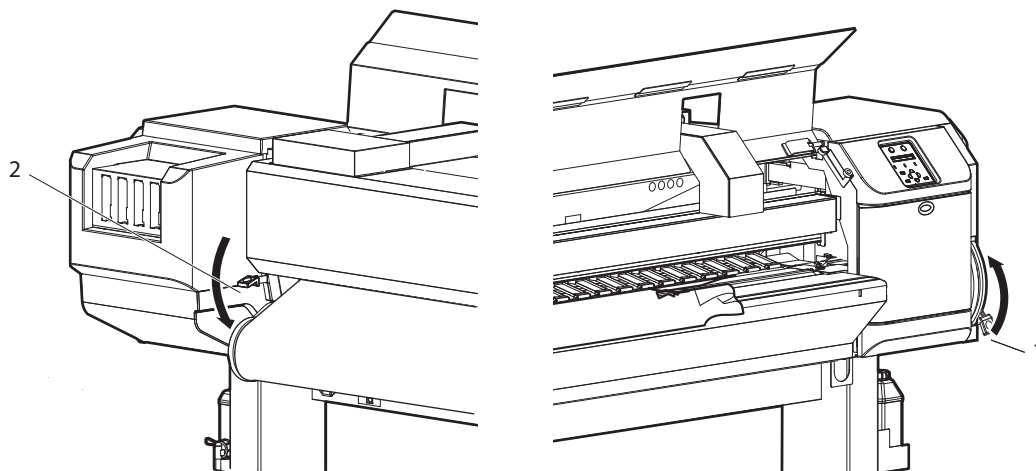
番号	名称
1	フロントカバー

3. プリントヘッド部を用紙上から右へ移動させます。



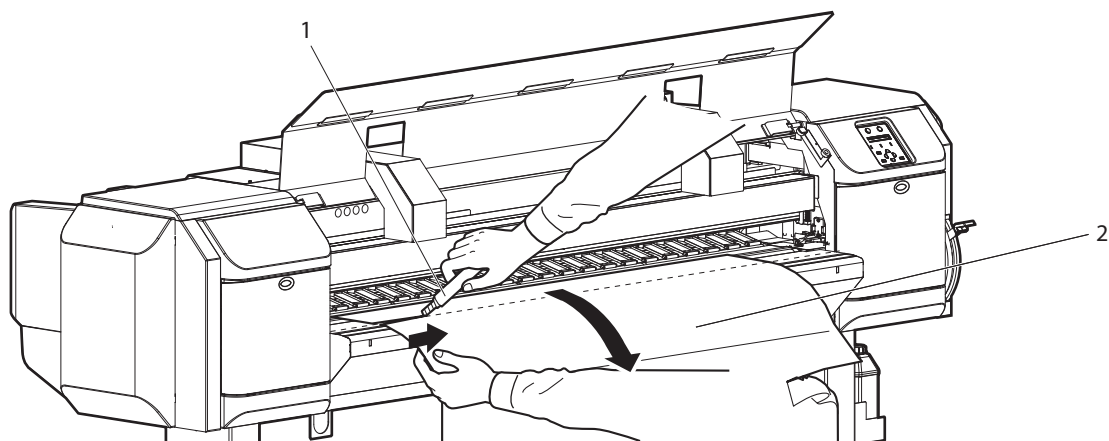
番号	名称
1	プリントヘッド部
2	ロール紙

4. フロント用紙セットレバーを上げます（リア用紙セットレバーを下げます）。



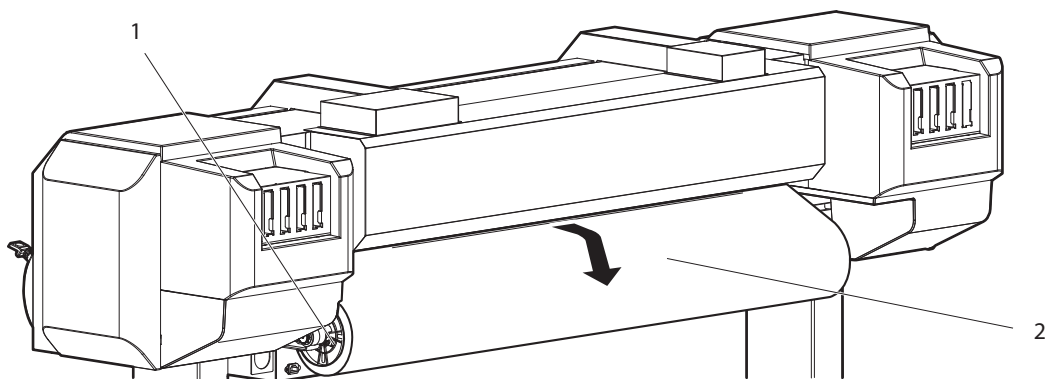
番号	名称
1	用紙セットレバー

5. 用紙を手前側に引出して、破れた部分をカッターナイフ等でカットします。



番号	名称
1	カッターナイフ
2	ロール紙

6. ロール紙受けのフランジを回して、ロール紙を巻取ります。



番号	名称
1	フランジ
2	ロール紙

7. 製品内部に紙くず、紙片等が残っている場合は、破れた紙片を取除きます。

8 付録

この章では、本製品の各仕様、オプション・サプライ用品、ユーザサポートについて説明します。

8.1 製品仕様

8.1.1 本体仕様

項目		仕様
型式名称		VJ-1617H
作画方式		オンデマンドピエゾ駆動方式
駆動方式		ファームウェアサーボ/DC モータ駆動
用紙搬送方式		多点加圧グリッドローラ方式
用紙固定方式		手動レバーによる加圧ローラダウン方式
用紙給排紙		ロール紙：後方給紙/前方排紙 リジッドメディア：後方給紙/前方排紙
リジッドメディア	重量	15 kg 以下
	最大長	1,200 mm
	最大幅	1,625 mm
	最大厚さ	15 mm (反り 1 mm 以下)
	最大作画幅	1,615 mm
ロール紙	外径	150 mm 以下
	紙管径	2 インチまたは 3 インチ
	重量	30 kg 以下
	最大幅	1,625 mm
	最大厚さ	0.3 mm
	最大作画幅	1,615 mm
作画マージン		<リジッドメディア> 前：最大 5 mm、後：最大 40 mm、左：5 mm ~ 25 mm、右：5 mm ~ 25 mm <ロール紙> 前：最大 15 mm (連続作画時 5 mm)、後：5 mm (用紙終端は最大 40 mm)、左：5 mm ~ 25 mm、右：5 mm ~ 25 mm
用紙カット方式		横切りマニュアルカット方式
ヘッド高さ調整		自動高さ調整
CPU		64Bit RISC CPU
メモリ		384MB
コマンド		MH-RTL (RTL-PASS)
インターフェイス		Ethernet (10BASE-T/100BASE-TX)
インク	供給方式	各色の独立インクバックからのチューブ供給方式
	インクバック	ブラック、シアン、マゼンタ、イエロー：各色 950 ml + 5/-0 ml ホワイト：500 ml + 5/-0 ml

項目		仕様
環境条件	動作環境	温度：20°C～28°C 湿度：40%～60%、結露なきこと
	作画精度保証範囲	温度：22°C～28°C 湿度：40%～60%、結露なきこと
	変化率	温度：1時間あたり2°C以内 湿度：1時間あたり5%以内
	保存環境（インク未充てん時）	温度：-20°C～60°C 湿度：20%～80%、結露なきこと 保存期限：6ヶ月以内
	保存環境（インク充てん時）	温度：5°C～30°C 湿度：20%～80%、結露なきこと 保存期限：30日以内（取扱説明書記載のメンテナンス作業を行うこと）
電源	定格電圧	MAIN AC 100V HEATER1 AC100V HEATER2 AC100V
	電圧入力範囲	MAIN 100V±10% HEATER1 AC100-120V±10% HEATER2 AC100-120V±10%
	周波数	50Hz / 60Hz ± 1Hz
消費電力	作画時	MAIN 側：最大 300 W HEATER1 側：最大 1,000 W HEATER2 側：最大 1,100 W
	ウォーミングアップ時	MAIN 側：最大 40 W HEATER1 側：最大 1,200 W HEATER2 側：最大 1,200 W
	待機時	MAIN 側：40 W 以下（待機ヒート OFF 時） HEATER1 側：25 W 以下（待機ヒート OFF 時） HEATER2 側：0.4 W 以下（待機ヒート OFF 時）
ヒーターウォーミングアップ参考時間		推奨設定（ヒーター：M、風量：2）において、 環境温度 25°C：10 分 環境温度 20°C：15 分
外径寸法	高さ	1,302 mm（専用スタンド含む） 1,416 mm（専用スタンド、大容量パックアダプタ、インクパック装着時）
	幅	2,698 mm
	奥行き	2,486 mm（搬送台含む） 818 mm（本体のみ） 931 mm（本体のみ、大容量パックアダプタ、インクパック装着時）
質量		約 200.5 kg（専用スタンド含む）

8.2 インターフェイス仕様

本製品でサポートしている各種インターフェイスの仕様について説明します。

8.2.1 ネットワーク・インターフェイス仕様

項目	仕様
ネットワークタイプ	Ethernet IEEE802.3
ネットワーク I/F	10BASE-T / 100BASE-TX 自動切替え式 (RJ-45 コネクタ ツイストペアケーブル) MDI / MDI-X 自動切替え
対応プロトコル	TCP/IP

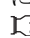
8.3 オプション・サプライ用品リスト

8.3.1 オプション

名称	型番	販売単位
搬送台	VJ17H-TBL	1 箱 (1 台入り)
巻取り装置	VJ-16TUP30U	1 箱 (1 台入り)

参考

ソフトウェアサーバ RIP の詳細については、お買い求めの MUTOH 製品取扱店または、MUTOH 各営業所にお問い合わせください。

 [8.4.1 製品に関するお問い合わせ窓口](#)

8.3.2 サプライ用品

(1) インクパック (MP11)

名称	型番	販売単位
インク (ブラック)	VJ-MP11INK-BK950	1 パック (950 ml 入り)
インク (シアン)	VJ-MP11INK-CY950	1 パック (950 ml 入り)
インク (マゼンタ)	VJ-MP11INK-MA950	1 パック (950 ml 入り)
インク (イエロー)	VJ-MP11INK-YE950	1 パック (950 ml 入り)
インク (ホホワイト)	VJ-MP11INK-WH500	1 パック (500 ml 入り)
洗浄液パック	VJ-MP11INK-CL950	1 パック (950 ml 入り)
専用メンテナンス液	VJ-MP11INK-CL1000B	1 本 (1000 ml 入り)

(2) インクパック (MP31)

名称	型番	販売単位
インク (ブラック)	MP31-BK500	1 パック (500 ml 入り)
インク (シアン)	MP31-CY500	1 パック (500 ml 入り)
インク (マゼンタ)	MP31-MA500	1 パック (500 ml 入り)
インク (イエロー)	MP31-YE500	1 パック (500 ml 入り)
インク (ホホワイト)	MP31-WH500	1 パック (500 ml 入り)
洗浄液パック	MP31-CL500	1 パック (500 ml 入り)
専用メンテナンス液	MP31-CL1000B	1 本 (1000 ml 入り)

(3) その他サプライ用品

名称	型番	販売単位
クリーンスティック	RH2 クリーンスティック	1 箱 (100 本入り)
ポリニットワイパー	PJ-POLYNITW	1 箱 (300 枚入り)
フラッシングボックス用吸収材	VJ1608-FB-SO20	1 箱 (20 枚入り)
大容量パックアダプタ	VJ-HCIPADPT	1 箱 (4 個入り)
VJ 用アダプタープラグ	VJ-HCIPAR	1 箱 (20 個入り)

注 記

以下のサプライ品の詳細については お買い求めの MUTOH 製品取扱店または MUTOH 各営業所にお問い合わせください。

- プラスチックカップ
- スポイト
- 廃液ボトル

 [8.4.1 製品に関するお問い合わせ窓口](#)

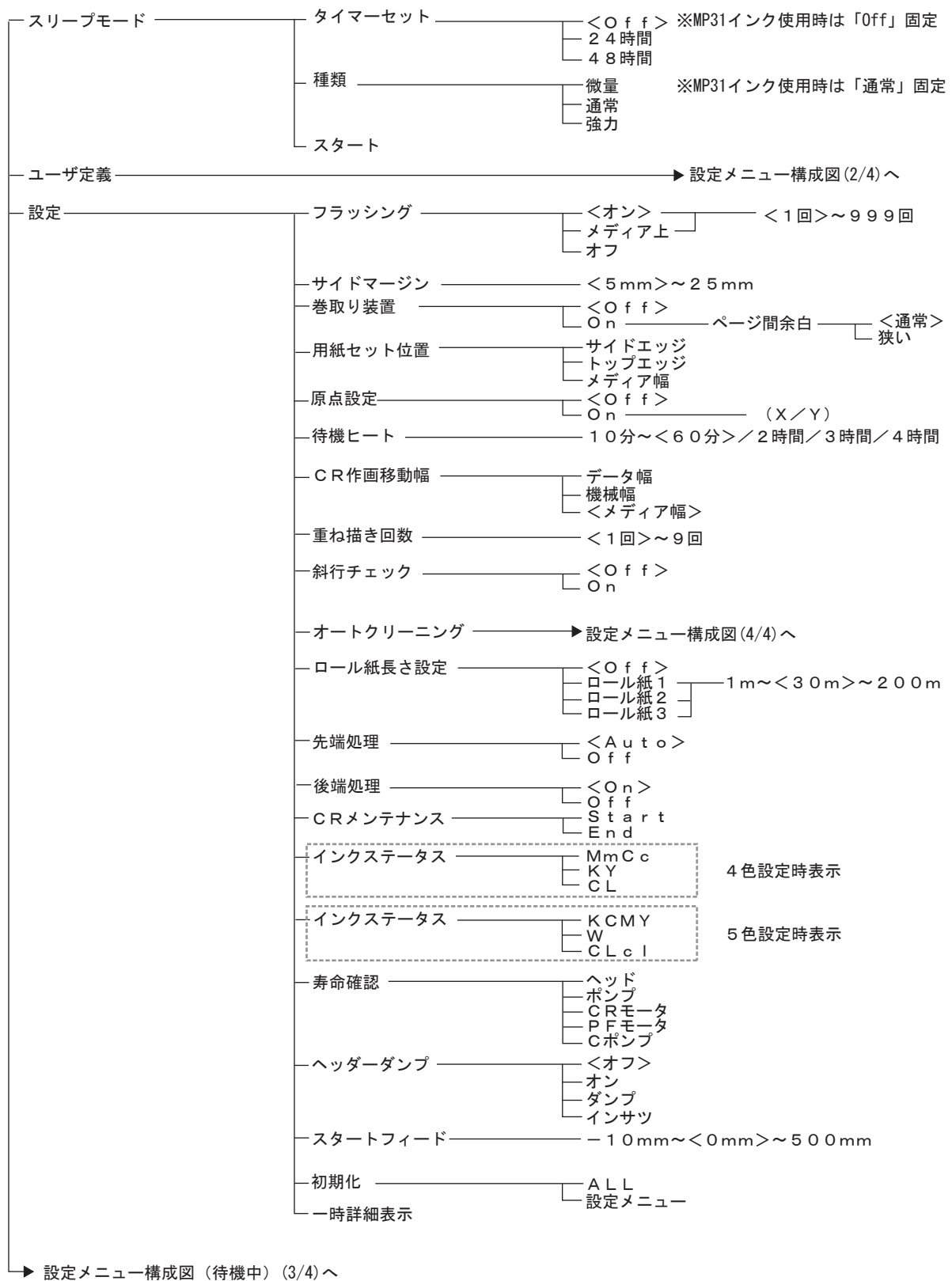
9 設定メニュー構成図

設定メニュー構成図については、以下を参照してください。

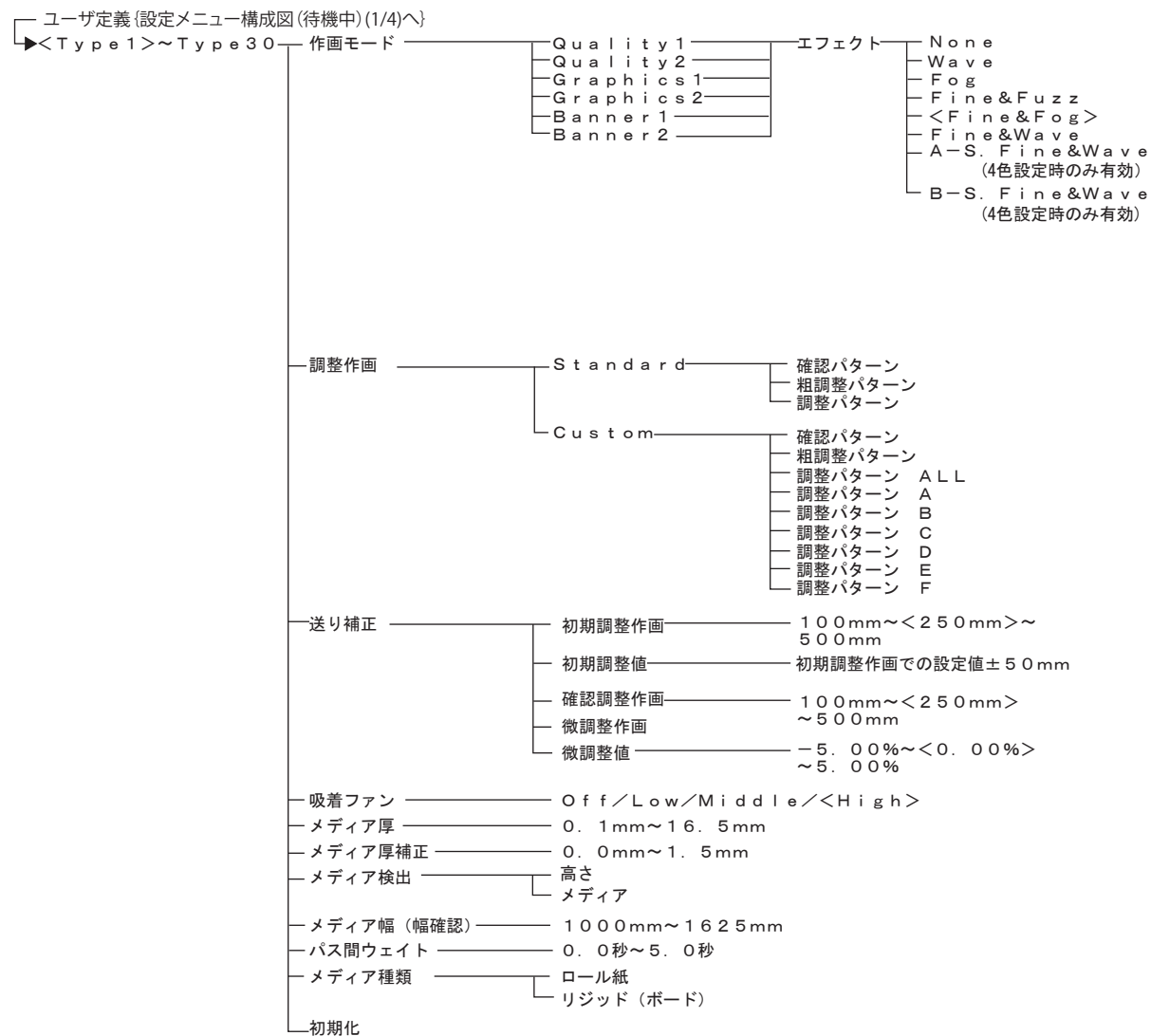
注 記

- 各設定項目の詳細については、以下を参照してください。
 - 設定メニュー（待機中）：
☞ [5 パネル設定メニュー](#)
 - 設定メニュー（データ受信中・データ解析中・作画中）：
☞ [4.4.4 作画中の設定値変更・確認](#)
< > 部は、工場出荷時の設定値（初期値）です。
-

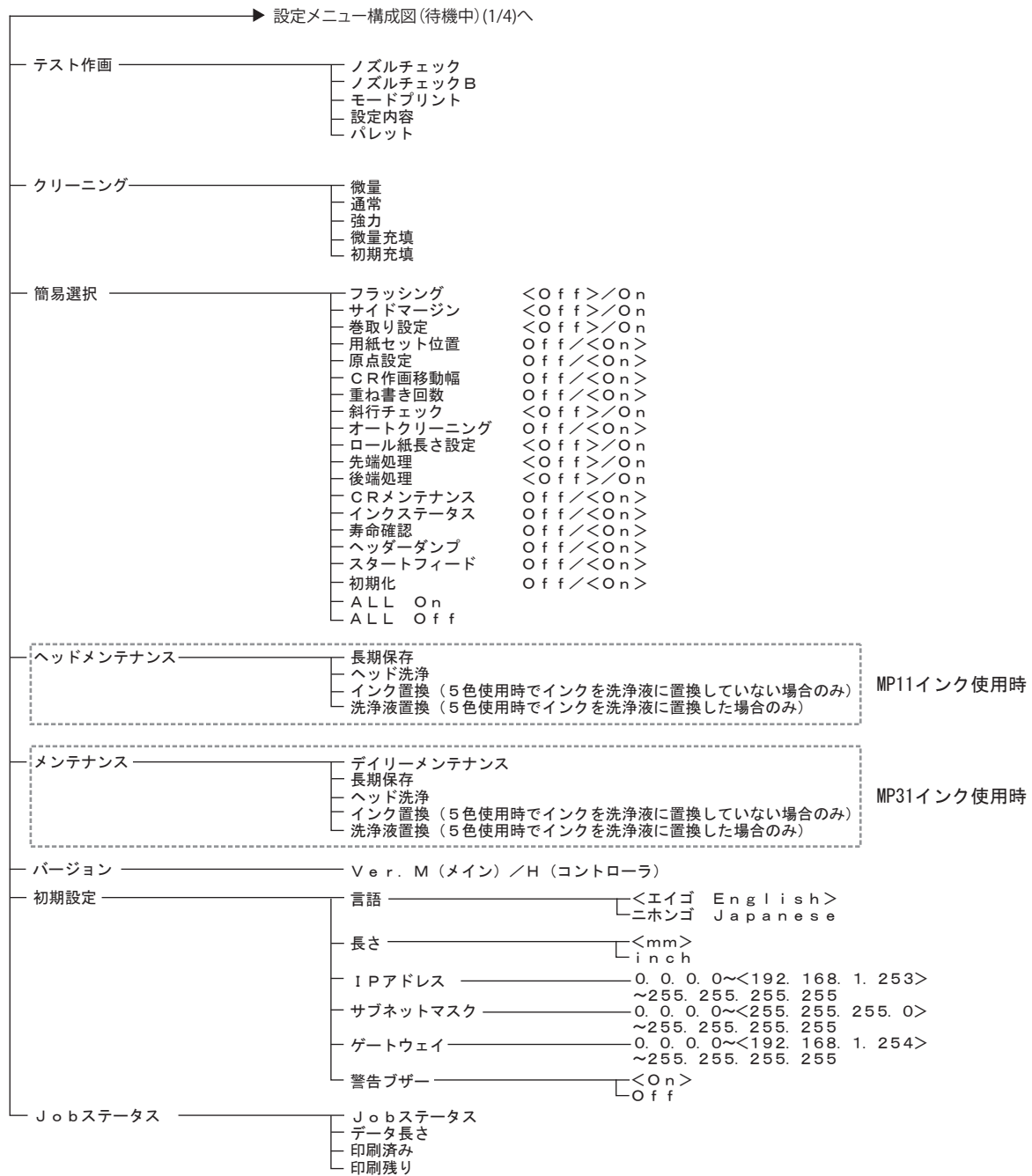
設定メニュー構成図（待機中）（1/4）



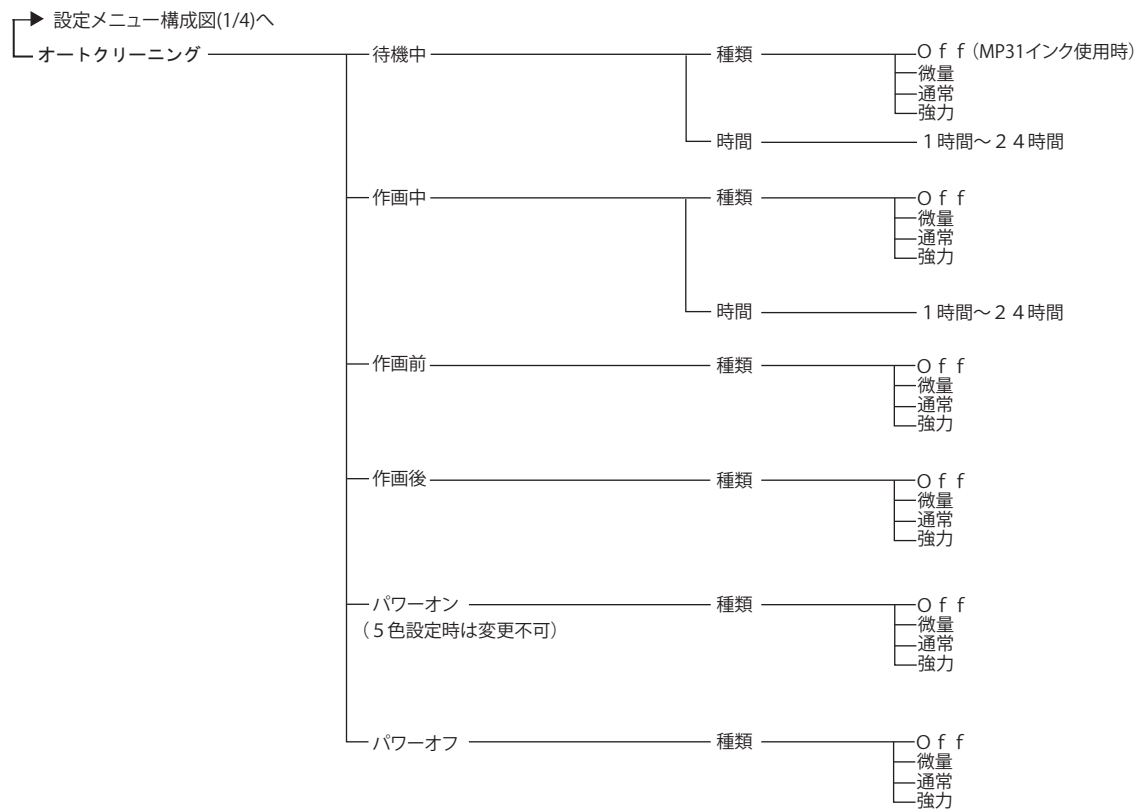
設定メニュー構成図（待機中）（2/4）



設定メニュー構成図 (待機中) (3/4)

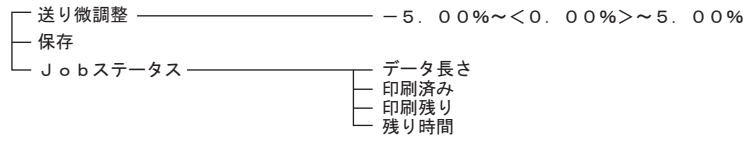


設定メニュー構成図（待機中）（4/4）



設定メニュー構成図

(データ受信中・データ解析中・作画中)



改訂履歴

管理情報

制定年月	版数	マニュアル管理番号	対応ファームウェア
2012.12	00	VJ1617HJ-A-00	V.1.00
2013.5	01	VJ1617HJ-A-01	V.1.04
2018.3	02	VJ1617HJ-A-02	V.1.10 以降



技術サポートお問い合わせシート

プリンタの運用で技術的に困りのことがございましたら、この用紙をコピーして太枠内の必要事項をご記入の上、下記FAX番号にお送りください。担当者がFAXまたはお電話で回答いたします。

武藤工業株式会社		カスタマーサポート		FAX 0120-184711			
問い合わせ	年	月	日	回答	年	月	日
貴社名		TEL		FAX			
部署名							
御担当者		様					
お問い合わせ内容		お問い合わせ製品名：VJ-1617H					
(どの様な操作をしたら： どの様な現象が起きたか： プリンタのエラー表示は： 詳しく記入してください)							
回 答 欄		(カスタマーサポート担当者氏名：)					
(別紙回答： 有・無)							

武藤工業株式会社

国内営業部 カスタマーサポート

〒154-8560 東京都世田谷区池尻3-1-3

TEL : 0120-174911 FAX : 0120-184711

MUTOH

武藤工業株式会社

東京都世田谷区池尻3-1-3 〒154-8560 TEL(03)6758-7000 (大代表)

- お問い合わせは
MUTOHホームページ (<http://www.mutoh.co.jp/>)
 - 製品案内 (<http://www.mutoh.co.jp/products/index.html>)
 - 製品サポート (<http://www.mutoh.co.jp/support/index.html>)