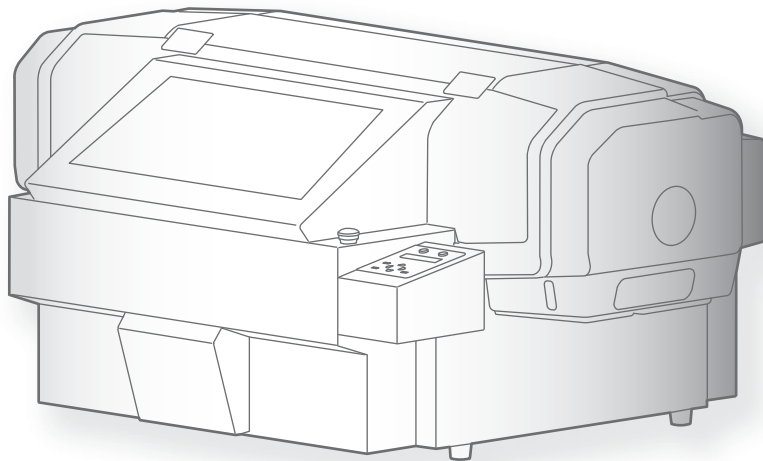


VJ-426UF

取扱説明書

使い方とメンテナンス方法



-
- 本書の内容の全部または一部を、無断で複製・複製することを禁止します。
 - 本書の内容につきましては万全を期していますが、万一ご不明の点や、誤り、お気づきの点がございましたら、弊社またはお買い求めの販売店にご連絡ください。
 - 本書に記載された取扱方法以外の手順によって生じた故障、事故などにつきましては、一切責任を負いかねますのでご了承ください。
 - 記載されている会社名、製品名は、各社の商標および登録商標です。

この装置は、クラス A 機器です。この装置を住宅環境で使用すると電波妨害を引き起こすことがあります。この場合には使用者が適切な対策を講ずるよう要求されることがあります。

VCCI-A

本システム（きょう体と安全装置含む）は、クラス 2 レーザ機器です。

【注意】

本書および取扱説明書に規定した以外の手順による制御や調整は、危険なレーザ放射の被ばくをもたらします。
IEC 60825-1 Edition 2.0(2007-03)

【本システムのレーザ仕様】（きょう体を含む）

最大出力：1 mW 以下、パルス持続時間：3.0 μ s、波長：655 nm

第1章 基本的な使い方

はじめに	8
各部の名称.....	8
メニューチャート	11
本製品のシステム構成.....	16
プリンタードライバーの印刷設定画面の表示方法	18
MUTOH Status Monitor の起動方法／表示方法／終了方法	19
ValueJet Finder の起動方法	20
Layout and Print Tool 2 の起動方法	20
ValueJet Layer Editor の起動方法	20
ヘルプの表示方法	21
使用できるメディアの条件	22
ご使用上のお願い	23
電源のオンオフ.....	25
電源をオンする	25
電源をオフする	25
長期間使用しない場合.....	26
スリープモード.....	29
印刷する	31
本製品の印刷エリア	31
メディアをセットする.....	32
ノズルチェックとクリーニング	37
印刷を開始する	41
印刷の一時停止／再開.....	44
印刷のキャンセル	44
印刷中に操作パネルでできること.....	44
印刷範囲を確認する	47
印刷後に UV 光を追加照射する	52
レイヤー印刷をする	53
緊急停止ボタン	54

第2章 パネル設定メニュー

はじめに	56
キー操作	56
パネル設定メニュー	57
メニュー 1: 設定	59
セット 1：ユーザ定義.....	59
セット 2：詳細設定.....	69
セット 3：初期設定.....	75

セット 4：初期化.....	77
メニュー 2: テスト作画.....	78
テスト 1：ノズルチェック	78
テスト 2：ノズルチェック B	78
テスト 3：モードプリント.....	79
テスト 4：設定内容作画.....	79
テスト 5：パレット作画.....	80
メニュー 3: メンテナンス.....	81
メンテナンス 1：クリーニング.....	81
メンテナンス 2：廃液初期化.....	81
メンテナンス 3：CR メンテナンス	82
メンテナンス 4：UV スキャン.....	82
メンテナンス 5：インク排出.....	83
メンテナンス 6：デイリーメンテナンス.....	83
メニュー 4: プリンタステータス	84
ステータス 1：インク	84
ステータス 2：寿命	84
ステータス 3：Job ステータス	85
ステータス 4：バージョン.....	85
ステータス 5：シリアル No.	85
メニュー 5: スリープモード	86
スリープモード 1：スタート.....	86
スリープモード 2：タイマーセット.....	86

第 3 章 メンテナンス

メンテナンスについて	88
手袋、ゴーグルをつける.....	89
付属の手袋の装着方法	89
インクカートリッジをかくはんする.....	90
インクカートリッジをかくはんする	90
インクの確認とインクカートリッジの交換	92
インク残量を確認する	92
インクカートリッジの交換が近づいたら.....	92
インクカートリッジの交換	93
廃液タンクを空にする	94
廃液タンクを空にする	94

デイリーメンテナンス	97
デイリーメンテナンスの流れ	97
デイリーメンテナンスの準備	98
デイリーメンテナンスを行う	100
ご使用にあわせたメンテナンス	105
ヘッドクリーニング	105
各部の清掃.....	107
内部の清掃.....	109
消耗品の交換	110
フラッシングボックス用吸収材の交換	110
クリーニングワイパーの交換	113
輸送	116
輸送するとき.....	116
インク排出後の初期充電の方法.....	120
第4章 付録	
メッセージとエラーメッセージ	122
動作状態表示.....	122
メッセージ型エラー表示と対処方法.....	123
再起動が必要なエラー.....	126
お問い合わせ先.....	127
本製品の仕様	128
作画領域	128
仕様一覧	129
オプション・サプライ品リスト	131
インクパック.....	131
その他	131
改訂履歴	132

第 1 章 基本的な使い方

はじめに	8
各部の名称.....	8
メニューチャート	11
本製品のシステム構成.....	16
プリンタードライバーの印刷設定画面の表示方法.....	18
MUTOH Status Monitor の起動方法／表示方法／終了方法	19
ValueJet Finder の起動方法.....	20
Layout and Print Tool 2 の起動方法.....	20
ValueJet Layer Editor の起動方法	20
ヘルプの表示方法	21
使用できるメディアの条件	22
ご使用上のお願い	23
電源のオンオフ.....	25
電源をオンする	25
電源をオフする	25
長期間使用しない場合.....	26
スリープモード.....	29
印刷する	31
本製品の印刷エリア	31
メディアをセットする.....	32
ノズルチェックとクリーニング	37
印刷を開始する	41
印刷の一時停止／再開.....	44
印刷のキャンセル	44
印刷中に操作パネルでできること.....	44
印刷範囲を確認する	47
印刷後に UV 光を追加照射する.....	52
レイヤー印刷をする	53
緊急停止ボタン	54

各部の名称

プリンター本体

UV-LEDユニット

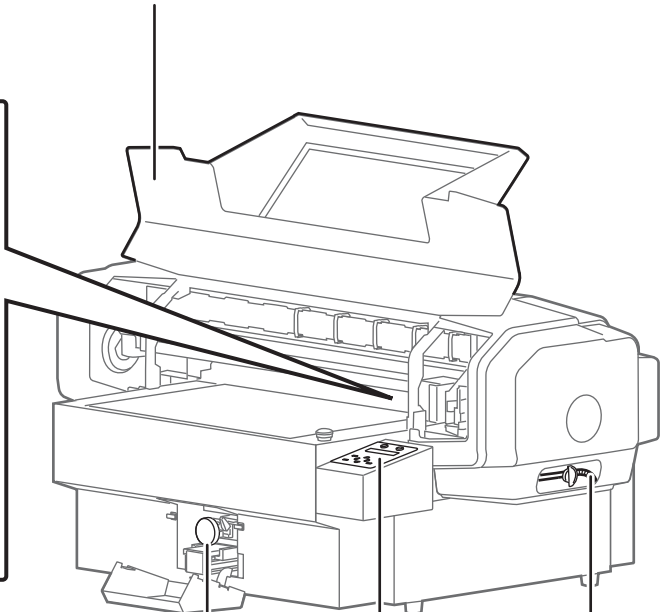
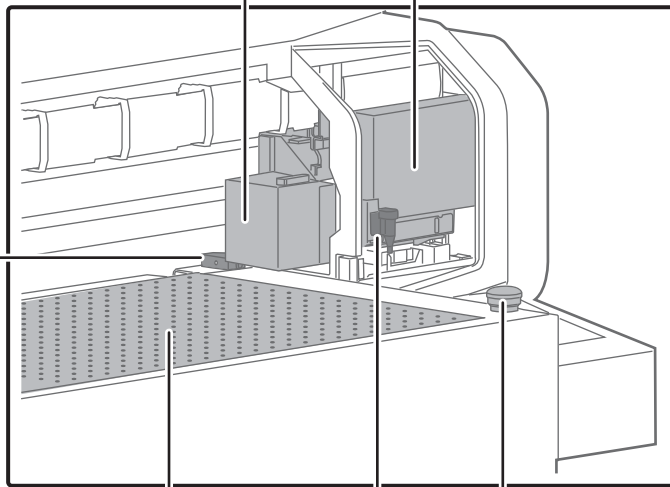
インクを硬化するUV光(紫外線光)を照射するユニットです。

キャリッジ

プリントヘッドとLEDポインターおよびUV-LEDユニットを内蔵しています。

フロントカバー

メディア取り付け時や、メンテナンス時などに開きます。



テーブル

この上でメディアを印刷します。PGハンドルで高さを変えられます。内部に吸着ファンがあります。

緊急停止ボタン

本製品の動作を緊急停止します。

PGハンドル

内部のハンドルを回すとテーブルが昇降します。

操作パネル

⇒「操作パネル」P.9

廃液チューブ

廃インクを排出するためのチューブです。

障害物センサー

メディアがプリントヘッドに接触しないように確認するセンサーです。

LEDポインター

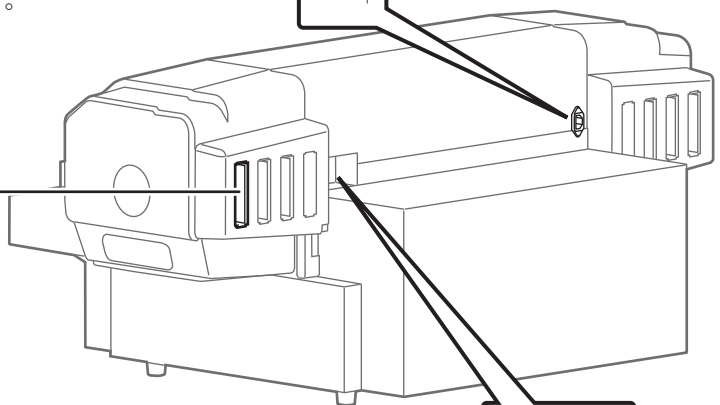
メディアのセット位置と原点を設定するときに使用します。

電源コネクター



カートリッジスロット

インクカートリッジや洗浄カートリッジを取り付けます。



ネットワークコネクター

イーサネットケーブルを接続します。



操作パネル

電源ボタン

- ・押すと電源をオンします。
電源オン時は青色に点灯します。
- ・もう一度押すと、電源をオフします。オフ状態では消灯します。
- ・データ受信中やスリープモード中は点滅します。

[参考]

⏻マークはスタンバイを意味します。本製品は電源ボタンがオンでなくても、電源ケーブルが接続されていれば微量の電力を消費します。本書では、この状態を「電源オフ」と表記しています。

[Option]ランプ

無機能です。
ランプは消灯します。

[Media Set]ランプ

メディアがセットされ印刷可能な状態のとき、緑色に点灯します。

[Low speed]ランプ

「Low speed」設定がオフ以外のとき、緑色に点灯します。

[Menu]キー

設定メニューに入るとき／出るときに使用します。

[Pause]キー／[Cancel]キー

- ・印刷を一時停止します。
- ・2秒以上押し続けると、印刷をキャンセルし、受信したデータを削除します。

設定メニュー表示時:

設定値の変更をキャンセルします。

エラーランプ

- ・エラー状態やカバーオープンの際はオレンジ色に点灯します。
- ・インクが残り少ないときは点滅します。

ディスプレイ

本製品の状態、設定メニュー、エラーなどを表示します。

[Cleaning Mode]ランプ

ヘッドクリーニングのモードを、緑色に点灯して表示します。

クリーニングモード

- ・強力: Longが点灯
- ・通常: Normalが点灯
- ・微量: LongとNormalが同時点灯

[Enter]キー

メディアをセットした状態で2秒以上押し続けると、メディアセット確認動作をします。

設定メニュー表示時:

- ・各メニューに入ります。
- ・設定値を確定します。

[+]キー／[Set Media]キー

メディアをセットした後に押すと、印刷可能な状態になります。

設定メニュー表示時:

- ・別のメニューに移動します。
- ・設定値を変更します。

[-]キー／[Remove Media]キー

印刷後に押すと、メディアが交換可能な状態になります。

設定メニュー表示時:

- ・別のメニューに移動します。
- ・設定値を変更します。

[<]キー／[Nozzle Check]キー

2秒以上押し続けると、ノズルチェックを実行します。

設定メニュー表示時:

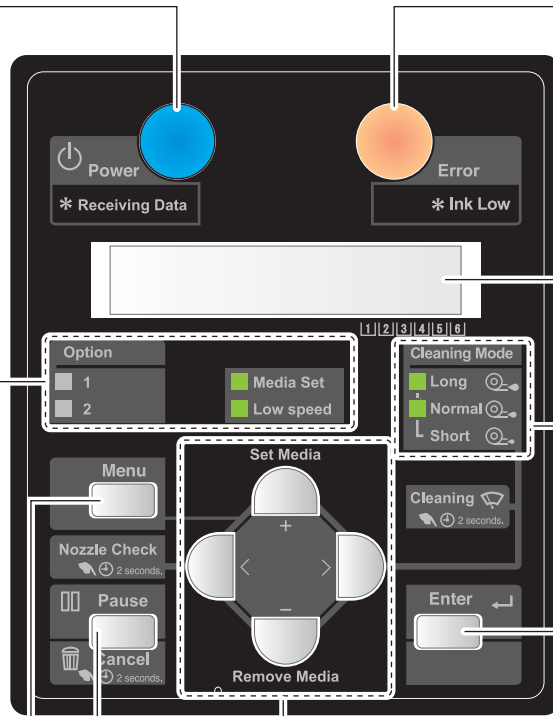
- ・設定値を変更します。

[>]キー／[Cleaning Mode]キー

クリーニングモードを変更します。
2秒以上押し続けると、ヘッドクリーニングを実行します。

設定メニュー表示時:

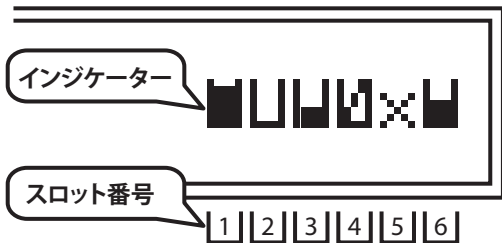
- ・メニューの下階層に移動します。
- ・設定値を変更します。



操作パネルのインジケータ表示

次の場合に、ディスプレイにインクやカートリッジの状態を示すインジケータを表示します。

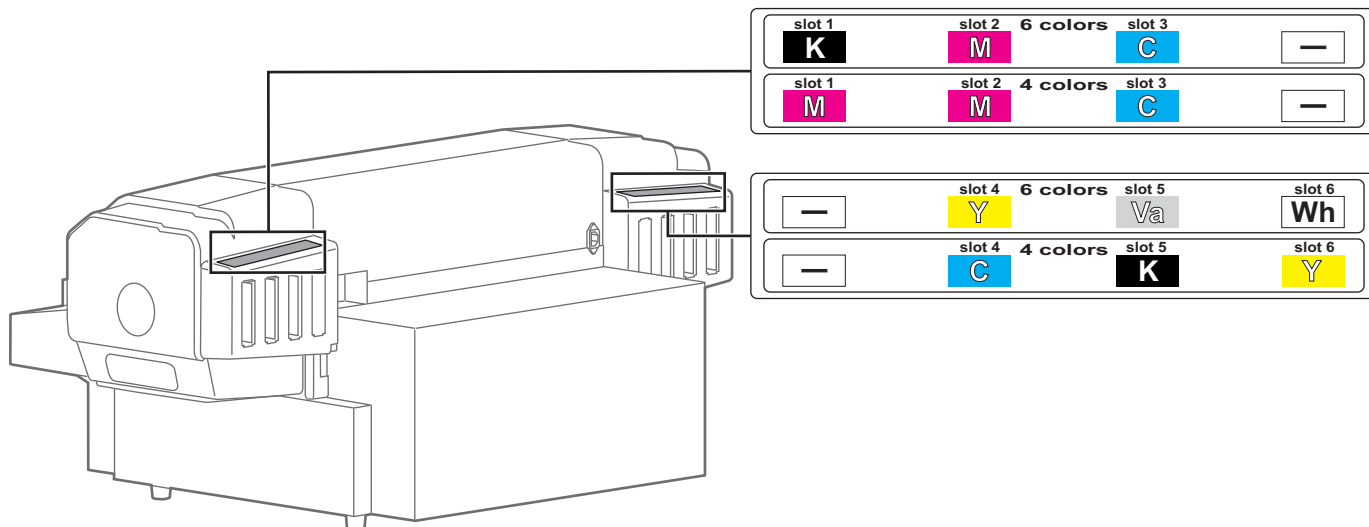
- ・メニューを表示していないとき
- ・インクやカートリッジのエラーのとき



- ・インジケータの下には、スロット番号が印刷されています。
- ・左図の場合、Slot 2 のカートリッジのインクが残り少なく、Slot 4 のカートリッジのインクがなく、Slot 5 のカートリッジが差し込まれていません。
- ・インジケータの意味は下表のとおりです。

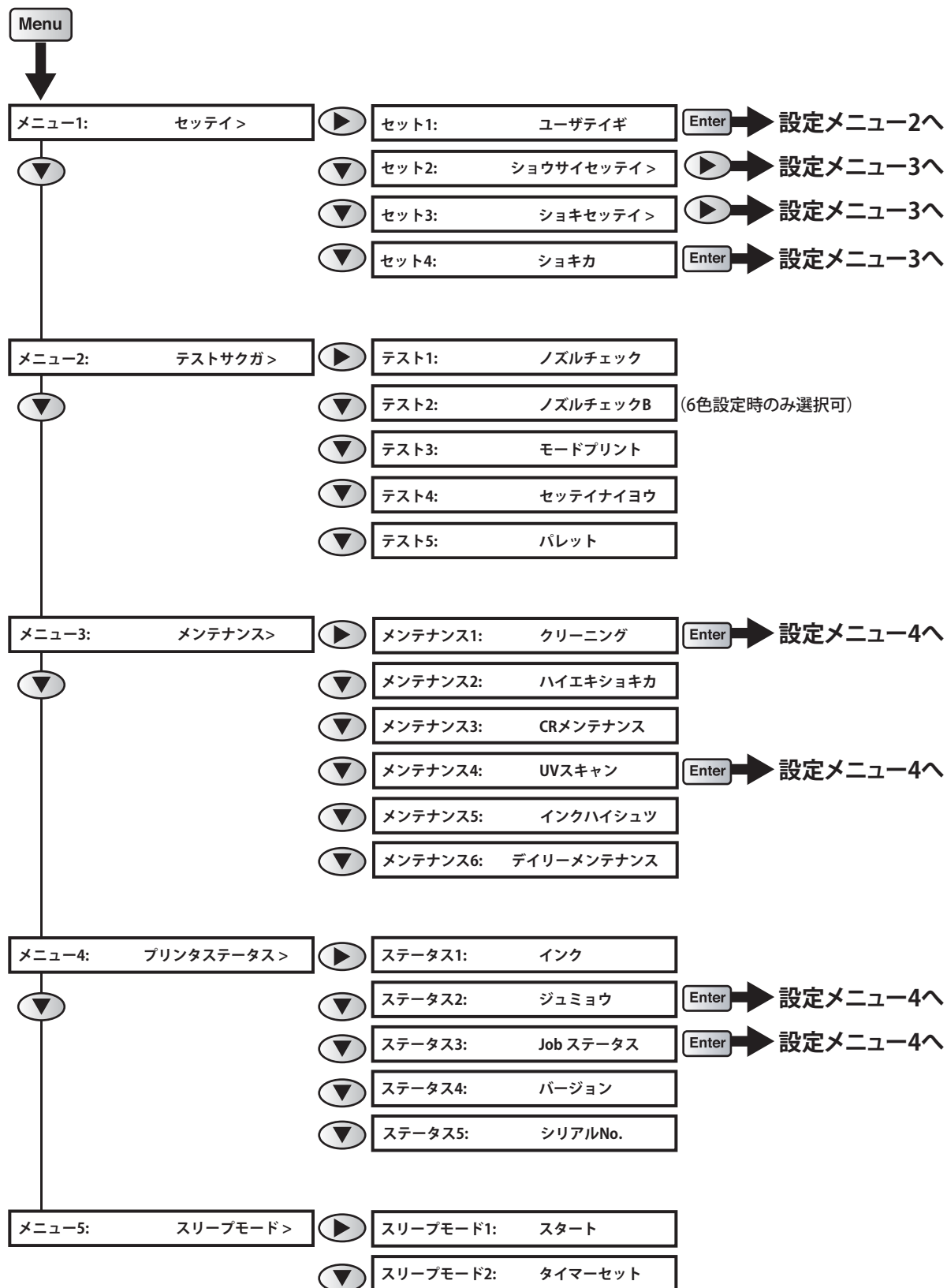
	インク残量 80% 以上 100% 未満		インク残量 20% 未満
	インク残量 60% 以上 80% 未満		インク少ない
	インク残量 40% 以上 60% 未満		インクなし
	インク残量 20% 以上 40% 未満		カートリッジなし

スロット番号とインクカートリッジの関係は次のとおりです。

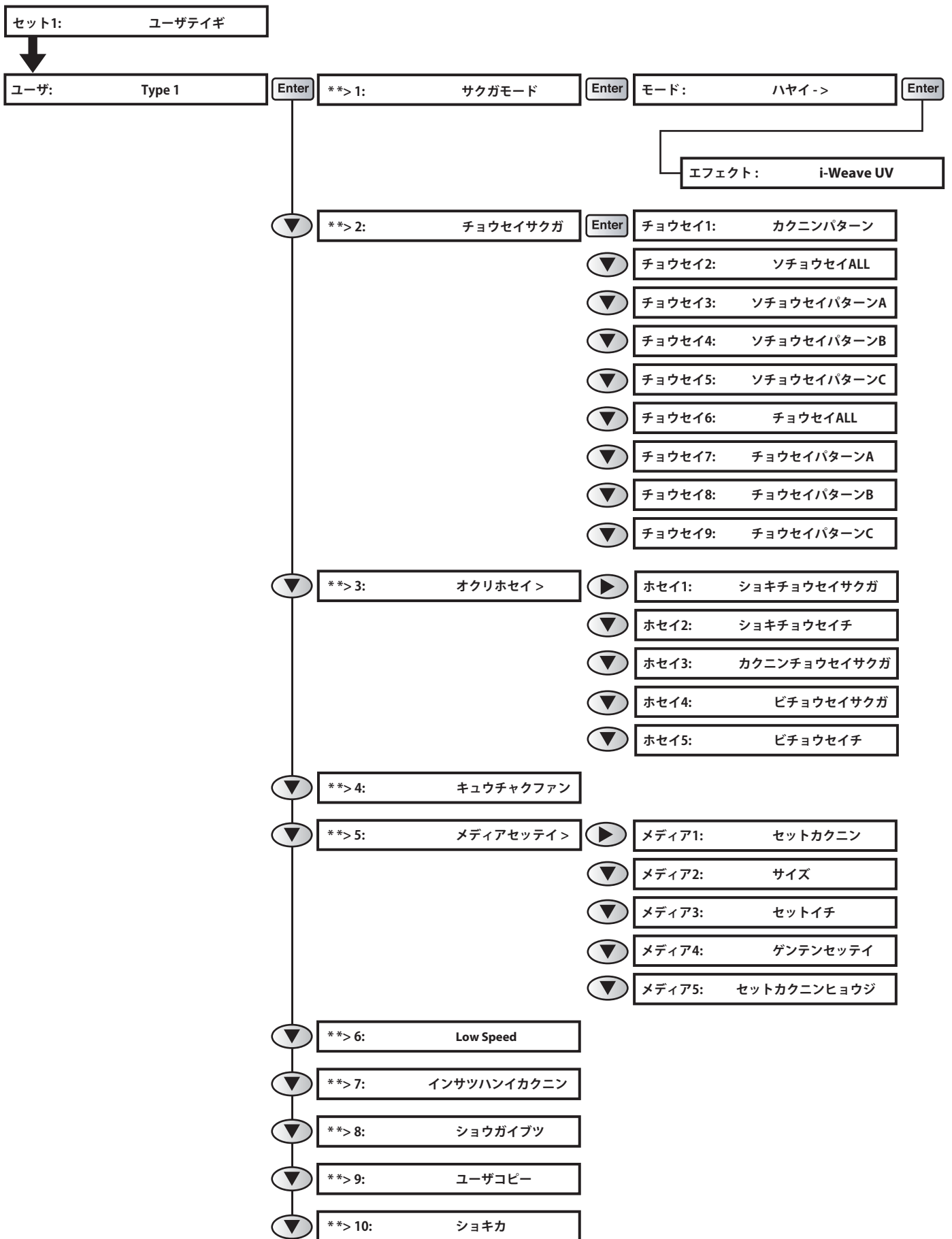


メニューチャート

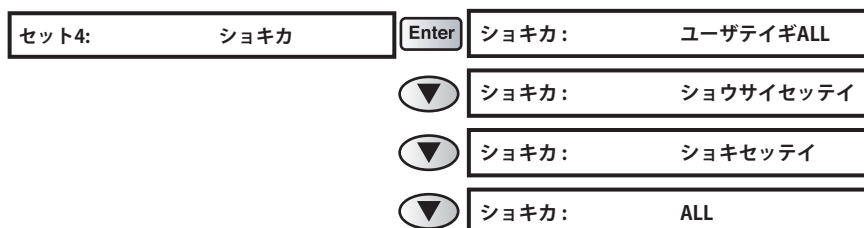
設定メニュー 1



設定メニュー 2



設定メニュー 3



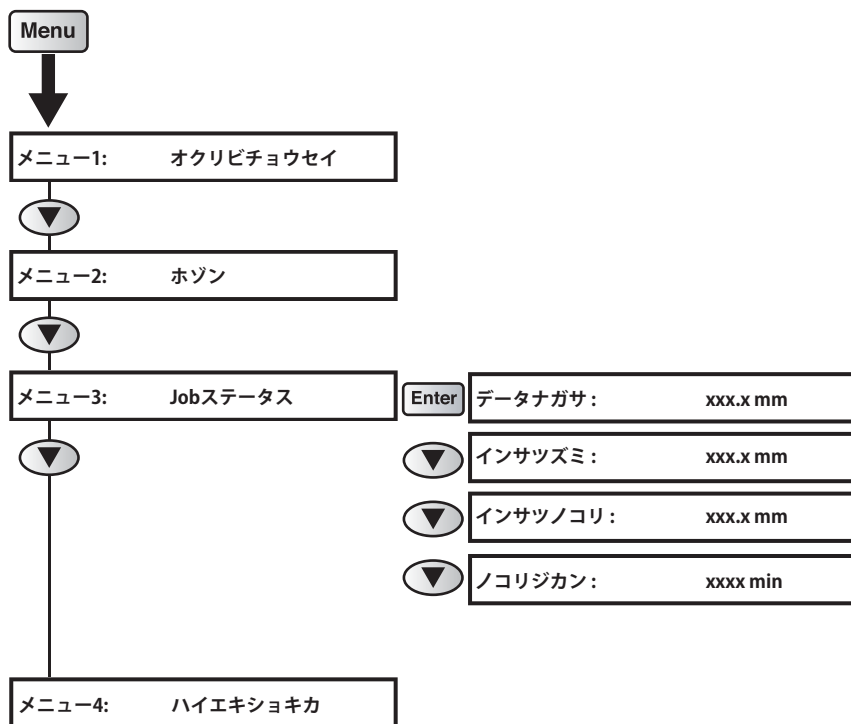
設定メニュー 4

メンテナンス1:	クリーニング	Enter	クリーニング:	ピリョウ
		▼	クリーニング:	ツウジョウ
		▼	クリーニング:	キョウリョク
		▼	クリーニング:	ピリョウジュウテン
		▼	クリーニング:	シヨキジュウテン

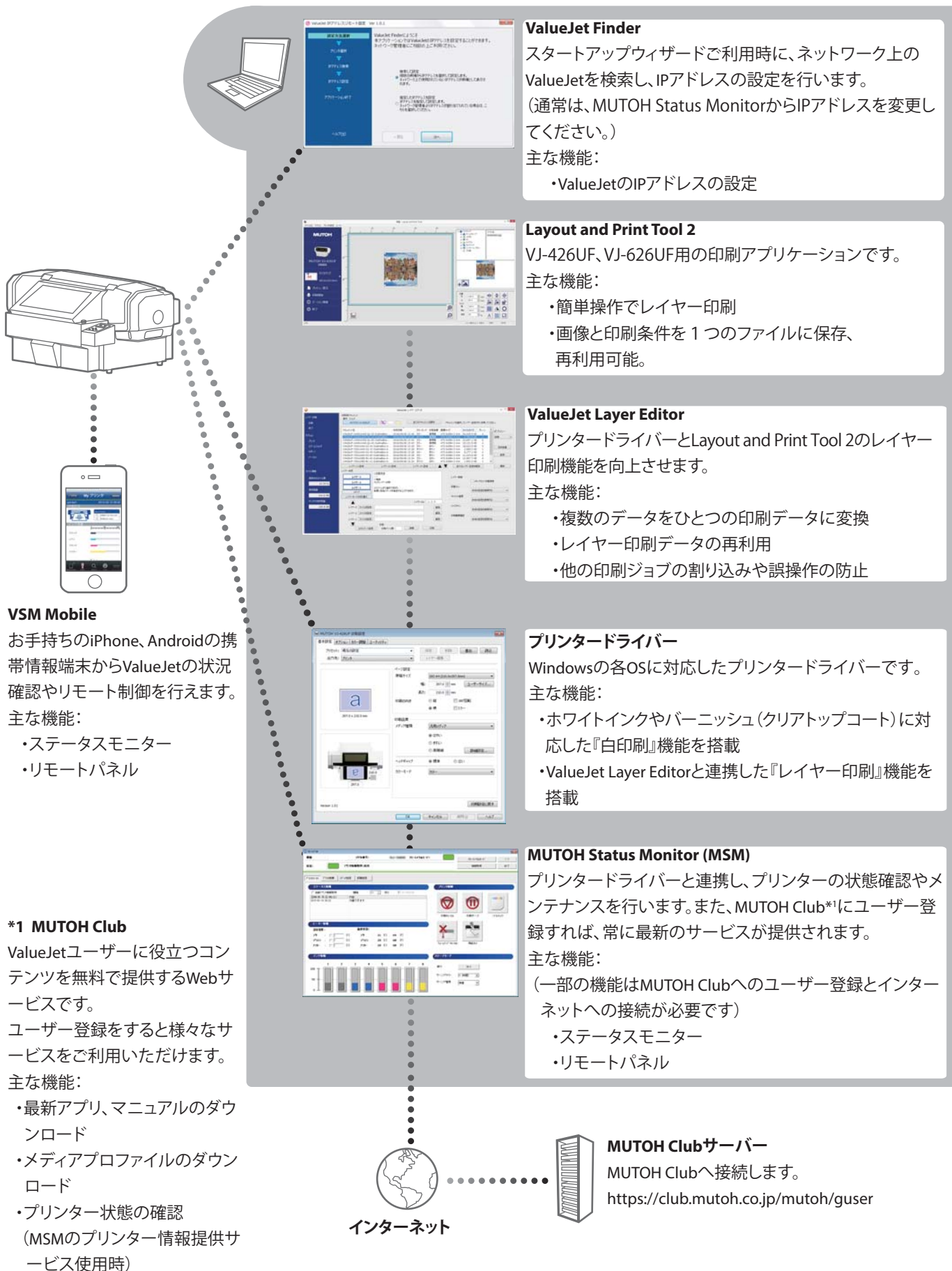
メンテナンス4:	UVスキャン	Enter	UVスキャン1:	Start
		▼	UVスキャン2:	スキャンスウ
		▼	UVスキャン3:	サクガゴスキャン

ステータス2:	ジュミョウ	Enter	ヘッド:	E*** F
		▼	ポンプ:	E*** F
		▼	CRモータ:	Change
		▼	PFモータ:	E**** F
		▼	Cポンプ:	E*** F
		▼	UVランプ:	E*** F
		▼	ハイエキタンク:	E*** F

ステータス3:	Job ステータス	Enter	Jobステータス:	カンリョウ
		▼	データナガサ:	xxx.x m
		▼	インサツズミ:	xxx.x m
		▼	インサツノコリ:	xxx.x m

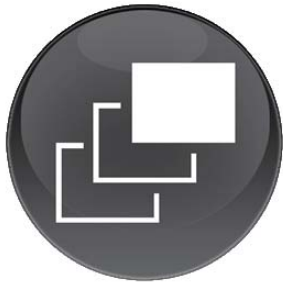



本製品のシステム構成



Layout and Print Tool 2 と ValueJet Layer Editor の使い分け

本製品で印刷を行う場合、Layout and Print Tool 2 をご利用ください。
CDROM に同梱されている ValueJet Layer Editor とは以下のような違いがあります。

	Layout and Print Tool 2	ValueJet Layer Editor
		
ソフトウェアの目的	画像をレイヤー印刷します。 15 レイヤーまでのレイアウトの編集と保存が可能です。	<ul style="list-style-type: none"> プリンタードライバーからの出力を受信します。受信した印刷データを組み合わせ、レイヤー印刷を行います。 印刷を行うには Layout and Print Tool2 がグラフィックアプリケーションをご使用ください。
主な活用方法	<ul style="list-style-type: none"> 少量生産や、印刷ごとに文字入れなどの追加作業を行う印刷に向いています。 大量生産では ValueJet Layer Editor の利用をおすすめします。 	プリンター用のデータ形式で印刷データを保存している為に印刷開始までが早く、繰り返し印刷を効率的に行えます。
画像 (PNG/TIFF など) を印刷	○	×
マルチレイヤー印刷 (1 層ずつ重ねて印刷)	○	○
シングルレイヤー印刷 (2 ~ 3 レイヤー同時印刷)	×	○
出力済みの印刷データに手を加える	×	○ (印刷スピード変更、吸着強度変更など)

Note

レイヤー印刷、印刷可能な画像フォーマットの種類については CDROM 付属の Layout and Print Tool 2、ValueJet Layer Editor のマニュアルを参照してください。

プリンタードライバーの印刷設定画面の表示方法

[1] Windows 10

[スタート] - [すべてのアプリ] - [Windows システムツール] - [コントロールパネル] の順にクリックします。
開いた画面で [デバイスとプリンター] をクリックします。

Windows 8 / Windows 8.1

デスクトップ上でチャームバーを表示し、[設定] をクリックします。
[コントロールパネル] - [デバイスとプリンターの表示] の順にクリックします。

Windows 7

[スタート] - [デバイスとプリンター] の順にクリックします。

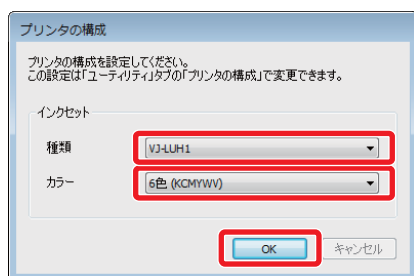
[2]



「MUTOH VJ-426UF」のアイコンを右クリックし、[印刷設定] をクリックします。

- ・初回のみ「プリンタの構成」画面が開きます。
- ・2回目以降はプリンタードライバーの印刷設定画面が開きます。

[3]



お使いのインク種類、インク色数を選択し、[OK] をクリックします。

- ・プリンタードライバーの印刷設定画面が開きます。



Note

プリンタードライバーを使用して印刷を行う場合は、かならずお使いのインク種類とインク色数を選択してください。



プリンタードライバーの印刷設定画面

MUTOH Status Monitor の起動方法／表示方法／終了方法

MUTOH Status Monitor は以下 MSM と記載します。

MSM の起動方法



Windows 8 / Windows 8.1

[スタート] 画面で、[デスクトップ] をクリックします。
デスクトップの MSM アイコンをダブルクリックします。

Windows 10 / Windows 7

デスクトップの MSM アイコンをダブルクリックします。

Note

Windows のスタートメニューから起動する方法

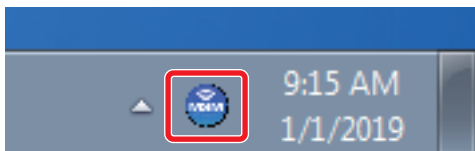
• Windows 8 / Windows 8.1

[スタート] 画面のタイルが表示されていないところで、右クリックしてアプリバーを表示し、[すべてのアプリ] をクリックします。
[MUTOH Status Monitor] をクリックします。

• Windows 10 / Windows 7

[スタート] メニューから [すべてのプログラム (または [すべてのアプリ])] - [MUTOH] - [MUTOH Status Monitor] の順にクリックします。

MSM の表示方法



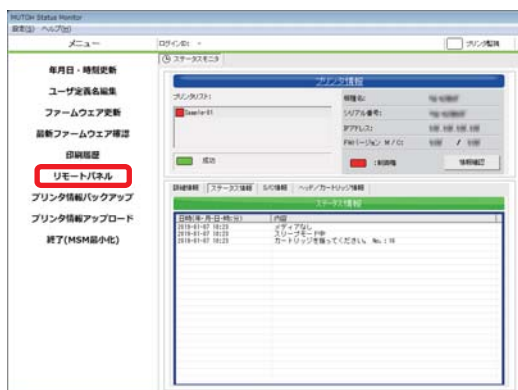
タスクトレイの MSM アイコンをダブルクリックします。

リモートパネルの表示方法

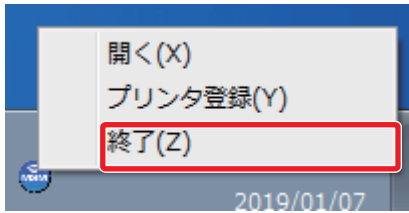
リモートパネルは、本製品の状態を見たり、操作したりするときに使用します。

[リモートパネル] をクリックします。

- リモートパネルが開きます。



MSM の終了方法



タスクトレイの MSM アイコンを右クリックし、[終了] をクリックします。



Note

通常のご使用時は MSM を終了させないでください。MSM の画面を閉じるときは、メニューバーの [設定] - [閉じる] の順にクリックします。

Windows 8.1

[スタート] 画面の下矢印 をクリックします。

[MUTOH Status Monitor] をクリックします。

ValueJet Finder の起動方法

MUTOH Status Monitor のプリンター登録機能で、プリンター検索を行うときに起動します。



Note


旧バージョンのセットアップウィザードをご利用された PC には、ValueJet Finder がインストールされています。

この場合は、ValueJet Finder をアンインストールしてください。

Layout and Print Tool 2 の起動方法

Windows 8 / Window 8.1

デスクトップ上でチャームバーを表示し、[検索] をクリックします。

[Layout and Print Tool 2] と入力し、 をクリックします。

検索結果に表示された [Layout and Print Tool 2] のアイコンをクリックします。


Windows 10 / Windows 7

[スタート] メニューから [すべてのプログラム (または [すべてのアプリ])] - [MUTOH] - [Layout and Print Tool 2] の順にクリックします。

ValueJet Layer Editor の起動方法

Windows 8 / Window 8.1

デスクトップ上でチャームバーを表示し、[検索] をクリックします。

[ValueJet Layer Editor] と入力し、 をクリックします。

検索結果に表示された [ValueJet Layer Editor] のアイコンをクリックします。

Windows 10 / Windows 7

[スタート] メニューから [すべてのプログラム (または [すべてのアプリ])] - [MUTOH] - [ValueJet Layer Editor] の順にクリックします。

ヘルプの表示方法

プリンタードライバーと ValueJet Finder はヘルプをご利用いただけます。

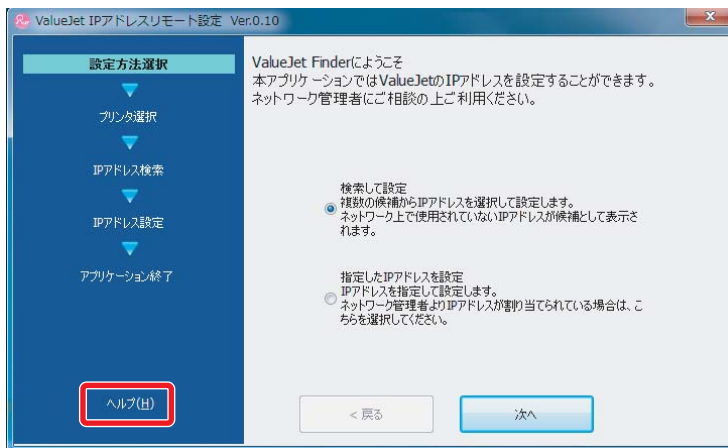
プリンタードライバーのヘルプ

プリンタードライバーの印刷設定画面を表示し、[ヘルプ] をクリックします。



ValueJet Finder のヘルプ

ValueJet Finder を起動し、[ヘルプ] をクリックします。



使用できるメディアの条件

本製品は、以下のメディアを使用することができます。

使用可能サイズ

最大幅	483 mm
最大長さ	329 mm
最大厚さ	70 mm
重量	4 kg 以下

Important!

本製品のユーザ定義で設定可能な最小メディア幅と最小メディア長さは、30 mm × 30 mm です。それ以下のサイズのメディアに印刷する場合は、テーブルがインクで汚れないようご注意ください。

メディア取り扱い上のご注意

- ・ 熱に弱いメディアは使用しないでください。
UV 光の発する熱で変形し、画質への影響及びヘッドに接触する可能性があります。
- ・ 転がりやすい立体物（ゴルフボールやボールペンなど）に印刷する場合は、治具などを使用して転がらないようにしてください。
- ・ 高低差のあるメディアに印刷する場合、低い側の印刷面とプリントヘッドの距離が大きいと十分な印刷結果が得られないことがあります。
- ・ UV-LED の光を反射しやすいメディアは、プリントヘッド表面のインクを硬化させるため、使用しないでください。

ご使用上のお願い

電源をオフにしないでください

本製品は、電源を常時オンにしてご使用ください。使わないときは電源をオフにせず、かならずスリープモードにしてください。

スリープモードにすると、本製品は定期的に本体内部のインクを循環し、ヘッドクリーニングを自動で行います。スリープモードにしないと本体内部のインクが沈殿・凝固し、画質不良や故障の原因となります。

硬化前の UV インクが皮膚に触れないようにしてください

UV インクは、メディアの表面特性により、硬化するまでの時間が異なる場合があります。特に、インク打ち込み量の少ない印刷部分は、硬化するまでに一定の時間を必要とします（目安として1時間）。

UV インクが硬化しているか確認するときは、かならず保護手袋を着用してください。

インクカートリッジをかくはんしてください

インクカートリッジは、初めて使用する前にかくはんしてください。また、パネルメッセージに従って、定期的にかくはんする必要があります。

放置するとカートリッジ内部のインクが沈殿・凝固し、画質不良や故障の原因となります。

フロントカバーの開閉について

警告

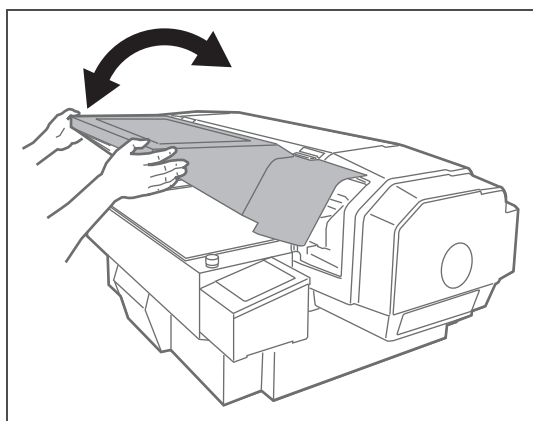


フロントカバーの開閉は、不安定な体勢で行わないでください。
開閉時に、手などを挟んだりして、重大な傷害につながる恐れがあります。

注意



- ・フロントカバーはかならず全開してください。
途中で止めると突然閉まる恐れがあります。
- ・フロントカバーを閉めるときは、かならず両手で指定位置を持って閉めてください。
プリンター開口部のフチやその周辺に手を掛けていると、手を挟まれてケガをする恐れがあります。




図の位置を持ち、かならず両手を使ってゆっくりと開閉してください。

定期的に使用してください

本製品は1週間に1度は使用することをおすすめいたします。
長時間放置するとプリントヘッドのノズルが詰まり、故障の原因となります。

定期メンテナンスを実施してください

本製品は日常のメンテナンスが必要です。

- 印刷前と後に、ノズルチェックを行ってください。
ノズル抜けがある場合はヘッドクリーニングを行ってください。
- 1日の作業終了後に、かならずデイリーメンテナンスを行ってください。
デイリーメンテナンスを行わない場合、画質不良や故障の原因となります。
 [「デイリーメンテナンス」P.97](#)
- 廃液タンクの廃インクを定期的に排出してください。
- 1か月に1度は内部の清掃を行ってください。

定期的に交換が必要な部品があります

本製品には、長期間のご使用により交換が必要になる部品があります。

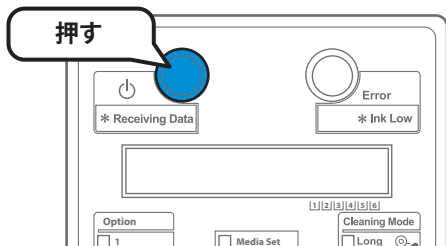
- ユーザーによる交換が必要な部品：フラッシングボックス用吸収材、クリーニングワイパー
- サービスマンによる交換が必要な部品：各種モーター、各種ポンプ、プリントヘッド、キャップ、UV ランプ

電源のオンオフ

電源をオンする

[1] フロントカバーを閉じます。

[2]



本製品の電源ボタンを押します。

- ・青色のランプが点灯します。
- ・本製品が初期動作を開始します。

電源をオフする

Important!

・本製品は、電源を常時オンにしてご使用ください。使わないときは電源をオフにせず、かならずスリープモードにしてください。スリープモードにしないと本体内部のインクが沈殿・凝固し、画質不良や故障の原因となります。

👉 「スリープモード」P.29

・長期間（最長1ヶ月）使用しない場合は、以下の手順に従って、電源をオフにしてください。

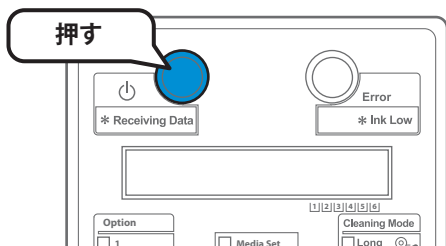
👉 「長期間使用しない場合」P.26

[1] 印刷が終了し、メディアと治具が取り外されていることを確認します。

[2] デイリーメンテナンスに必要なものを準備します。

👉 「デイリーメンテナンスの準備」P.98

[3]



本製品の電源ボタンを押します。

[4]

デイリーメンテナンス: Start

[Enter] キーを押します。

[5]

メディア ヲ トリノヅク ->E

左のメッセージが表示されます。

- ・メディアと治具を取り除き、[Enter] キーを押します。

シバラクオマチクダサイ

- ・テーブルが本製品の奥側に移動します。
- ・キャリッジが本製品の中央へ移動します。
- ・クリーニングワイパーが上側へ移動します。

[6]

デイリーメンテナンス:	End
-------------	-----

左のメッセージが表示されます。

- デイリーメンテナンスを行います。
☞ 「デイリーメンテナンスを行う」P.100
- メンテナンス終了後、[Enter] キーを押します。

クリーニングチュウ	** %
-----------	------

微量クリーニングを行います。

デンゲンシャダンチュウ	
-------------	--

微量クリーニング終了後、本製品が電源オフ動作を開始します。

長期間使用しない場合

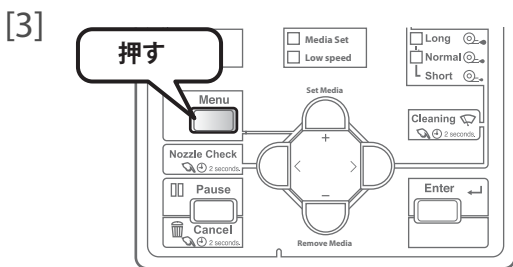
長期間（最長1ヶ月）使用しない場合は、以下の手順に従って、電源をオフにしてください。

1. デイリーメンテナンスを行う

[1] メディアと治具が取り外されていることを確認します。

[2] デイリーメンテナンスに必要なものを準備します。

☞ 「デイリーメンテナンスの準備」P.98



[Menu] キーを押します。

[4]

メニュー3:	メンテナンス >
--------	----------

- [-] キーを何回か押して、左の表示にします。
- [>] キーを押します。

[5]

メンテナンス6:	デイリーメンテナンス
----------	------------

- [+] キーを押して、左の表示にします。
- [Enter] キーを押します。

[6]

デイリーメンテナンス:	Start
-------------	-------

[Enter] キーを押します。

[7]

メディア ヲ トリノゾク	->E
--------------	-----

左のメッセージが表示されます。

- メディアと治具を取り除き、[Enter] キーを押します。

シバラクオマチクダサイ	
-------------	--

- テーブルが本製品の奥側に移動します。
- キャリッジが本製品の中央へ移動します。
- クリーニングワイパーが上側へ移動します。

[8]

デイリーメンテナンス:	End
-------------	-----

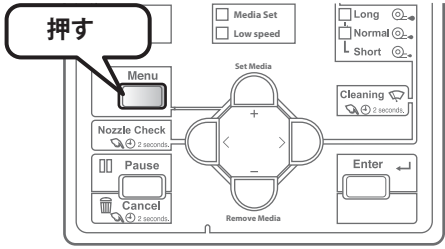
- 各部の清掃を行います。

☞ 「デイリーメンテナンスを行う」P.100

- 清掃後、フロントカバーを閉じ、[Enter] キーを押します。

☞ 「メンテナンスを終了する」P.108

2. インク排出を行う

- [1]  [Menu] キーを押します。
- [2]

メニュー3:	メンテナンス >
--------	----------

 - [-] キーを何回か押して、左の表示にします。
 - [>] キーを押します。
- [3]

メンテナンス5:	インクハイシュツ
----------	----------

 - [-] キーを何度か押して、左の表示にします。
 - [Enter] キーを押します。
- [4]

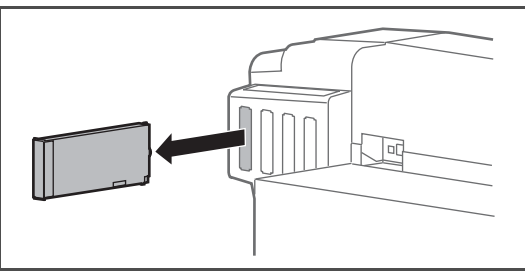
インクハイシュツ:	Start
-----------	-------

[Enter] キーを押します。
- [5]

ハイエキヲ カラニシテクダサイ	-> E
-----------------	------

左のメッセージが表示されたら、容器に廃インクを移し替えてください。
☞ 「[廃液タンクを空にする](#)」の「[廃インクを容器に移す](#)」P.95
- [6]

カートリッジ ヲ ヌイテクダサイ

 - [Enter] キーを押します。
 - 左のメッセージが表示されます。
- [7] 
すべてのカートリッジをカートリッジスロットから取り外します。
- | | |
|-------------|------|
| インクハイシュツチュウ | **%* |
|-------------|------|

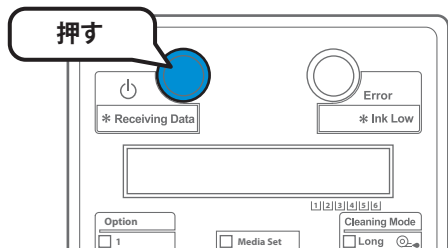
左のメッセージが表示されます。
• インクの排出を開始します。
- [8]

[1 2 3 4 5 6] カートリッジ ナシ

左のメッセージが表示されたら、容器に廃インクを移し替えてください。
☞ 「[廃液タンクを空にする](#)」の「[廃インクを容器に移す](#)」P.95
- | | |
|-----------|-------|
| カートリッジ ナシ | ***** |
|-----------|-------|
- [9] 廃液の初期化をします。
☞ 「[廃液初期化をする](#)」P.96

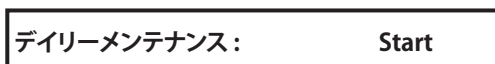
3. 電源をオフにする

[1]



本製品の電源ボタンを押します。

[2]



[Cancel] キーを押します。

Important!

かならず事前にデイリーメンテナンスを行ってから、電源をオフしてください。
デイリーメンテナンスを行わずに電源をオフにすると、ノズル詰まりが発生する恐れがあります。

デンゲンシャダンチュウ

本製品が電源オフ動作を開始します。

スリープモード

本製品を使わないときは、電源をオフにせず、かならずスリープモードにしてください。スリープモードにしないと本体内部のインクが沈殿・凝固し、画質不良や故障の原因になります。

また、スリープモードにする前は、操作パネルの指示に従って、かならずデイリーメンテナンスを行ってください。

スリープモード中は以下の動作を行います。

- ・ タイマーセットメニューで設定した時間が経過すると、自動でヘッドクリーニングを行う。
- ・ プリンター内にあるインクの一部を循環する。
- ・ インクの微量充てん

Important!

スリープモードを7日間以上継続する場合は、7日間が経過した時点で以下を行ってください。

- ・ インクの残量を確認し、「インクスクナイ」が表示されていたらインクを交換してください。
- ・ インクカートリッジをかくはんしてください。

手順

- [1] 製品の動作状態について以下を確認します。
- ・ フロントカバー、PG ハンドルカバーが閉じていること。
 - ・ メディアと治具が取り外されていること。
 - ・ インクカートリッジの残量が十分にあること。
 - ・ 廃液タンクの空き容量が十分にあること。

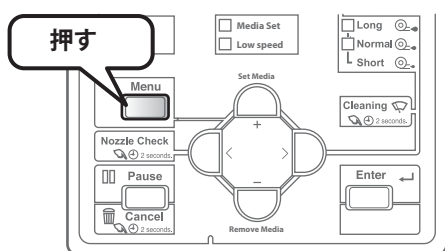
Important!

長時間スリープモードを継続する場合は、廃液タンクから廃インクを排出してください。

- [2] デイリーメンテナンスに必要なものを準備します。

 「デイリーメンテナンスの準備」P.98

- [3]  [Menu] キーを押します。



- [4]

メニュー5:	スリープモード >
--------	-----------

 [-] キーを何回か押して、左の表示にします。
・ [>] キーを押します。

- [5]

スリープモード1:	スタート
-----------	------

 [Enter] キーを押します。

- [6]

スリープモードヲカイシマスカ?

 [Enter] キーを押します。

- [7]

デイリーメンテナンス:	Start
-------------	-------
- [Enter] キーを押します。
- | |
|-------------|
| シバラクオマチクダサイ |
|-------------|
- ・テーブルが手前に移動します。
- [8]

メディア ヲ トリノゾク	->E
--------------	-----
- 左のメッセージが表示されます。
- ・メディアと治具を取り除き、[Enter] キーを押します。
- | |
|-------------|
| シバラクオマチクダサイ |
|-------------|
- ・テーブルが本製品の奥側に移動します。
 - ・キャリッジが本製品の中央へ移動します。
 - ・クリーニングワイパーが上側へ移動します。
- [9]

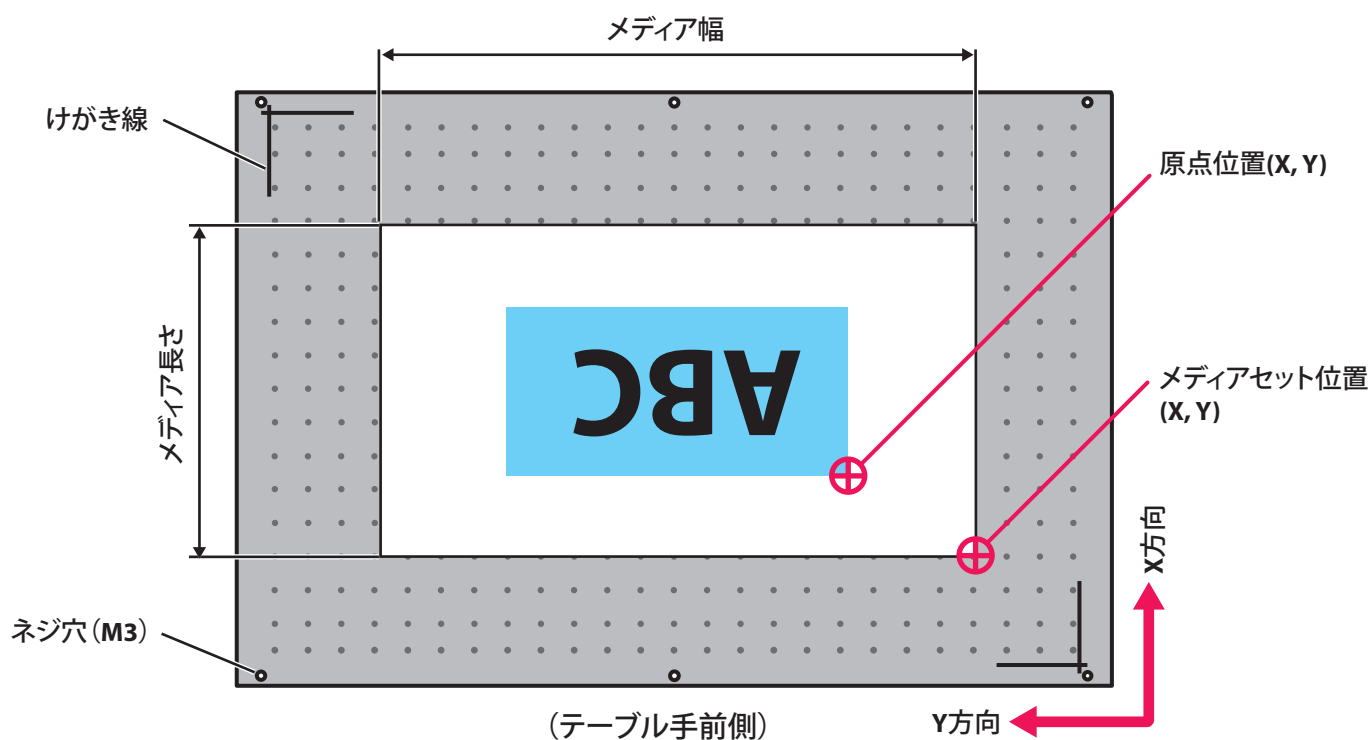
デイリーメンテナンス:	End
-------------	-----
- 左のメッセージが表示されます。
- ・デイリーメンテナンスを行います。
 - ☞ 「[デイリーメンテナンスを行う](#)」P.100
 - ・メンテナンス終了後、[Enter] キーを押します。
- | | |
|-----------|------|
| クリーニングチュウ | ** % |
|-----------|------|
- 微量クリーニングを行います。
- | |
|-----------------|
| Enter デ サイカイシマス |
|-----------------|
- スリープモードを開始します。
- ・スリープモードから復帰する場合は、[Enter] キーを押します。

 Note

- ・スリープモード中は、電源ボタンが青色に点滅します。
- ・タイマーをセットするには「[スリープモード2：タイマーセット](#)」P.86 をご覧ください。
- ・本製品は、スリープモードからの復帰時に、自動でヘッドクリーニングや充電を行うことがあります。動作は経過時間により異なります。この動作はスリープモードの設定によるものではなく、本製品の自動メンテナンス機能によるものです。


本製品の印刷エリア

- 本製品は、設置したメディアのサイズ（幅と長さ）、セット位置、原点位置（印刷開始点）の入力が必要です。
- メディアセット位置から、原点位置までの最小の余白は 5 mm×5 mm です。
- けがき線は、メディアの最大サイズ（483 mm×329 mm）を示します。
- ネジ穴（M3）は、治具（お客様でご用意ください）を固定するときに使用します。
- 印刷は常に原点位置（印刷開始点）から開始します。
下図は印刷結果の例です（「印刷の向き：横」、メディアを横位置にセット）



メディアをセットする

警告

-  フロントカバーの開閉は、不安定な体勢で行わないでください。
開閉時に、手などを挟んだりして、重大な傷害につながる恐れがあります。

1. メディアをテーブルに置く

[1]

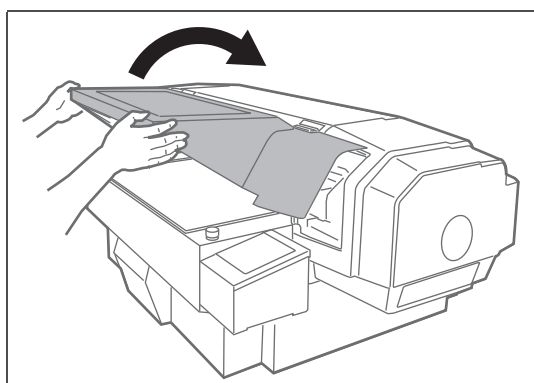
メディア ヲ セットシテ、Set

Mediaキー ヲ オシテクダサイ

左のメッセージが表示されていることを確認します。

- ・表示されていないときは、[Remove Media] キーを押してください。


[2]



フロントカバーを図の位置で持ち、両手を使ってゆっくりと開きます。

- ・フロントカバーは完全に開ききってください。

注意

-  フロントカバーはかならず全開してください。
途中で止めると突然閉まる恐れがあります。

メディア ヲ セットシテ、 +-

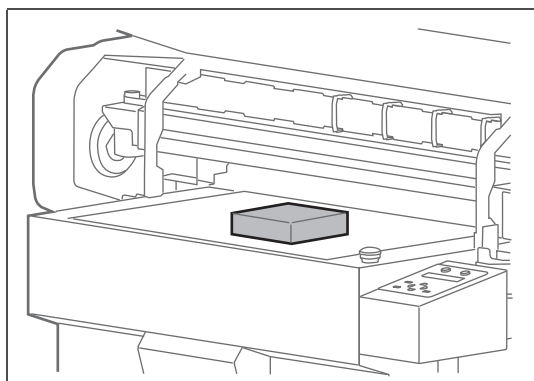
カバー ヲ トジテクダサイ +-

左のメッセージが表示されます。

Note

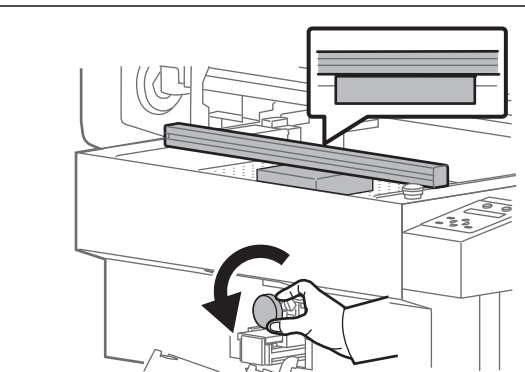
- ・左のメッセージが表示されているときに、[+] キー / [-] キーで、印刷中の吸着ファンの強さを変更することができます。
- ・メディアの厚さによって吸着ファンの強さを変えたいときに使用します。
- ・吸着ファンは [+] キー / [-] キーを押すと動作を開始します。
- ・設定を変更すると、選択中のユーザー定義に反映されます。

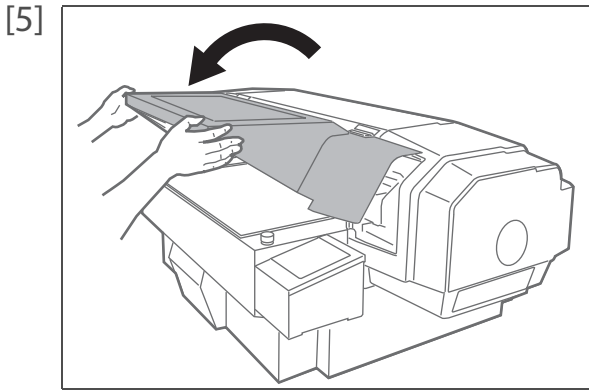
[3]



メディアをテーブルに置きます。

2. テーブルの高さを調整する

- [1]  PG ハンドルのカバーを押して、開きます。
- [2] 
 - PG ハンドルを回して、テーブルを下げます。
 - メディア高さガイドを、テーブルの上に渡します。
- [3]  メディアがメディア高さガイドに触れる位置まで、PG ハンドルを回して、テーブルを上げます。
- [4] 
 - メディア高さガイドを取り外します。
 - PG ハンドルのカバーを閉じます。



フロントカバーを図の位置で持ち、両手を使ってゆっくりと閉じます。

⚠ 注意



フロントカバーを閉めるときは、かならず両手で指定位置を持って閉めてください。
プリンター開口部のフチやその周辺に手を掛けていると、手を挟まれてケガをする恐れがあります。



- [Set Media] キーを押します。
- 左のメッセージが表示されます。テーブルが奥に移動して、メディアをヘッドに接触させないために、障害物センサーを用いてチェックを行います。

Note

テーブルの位置が高すぎるときは、「ショウガイブツ ケンシュツ」「Remove Media キー ヲ」「オシテクダサイ」と順に表示されます。[Remove Media] キーを押し、テーブルの高さを再調整してください。



[Enter] キーを押します。

Note

- 本メニューは、ユーザー定義の初回選択時のみ表示します。
- 「オン」を選択すると、毎メディアセット時に [Set Media] キーを押した後「メディア幅」「メディア長さ」「メディアセット位置」「原点位置」の入力を行います。
- [-] キーで「オフ」を選択すると、毎メディアセット時に [Set Media] キーを押した後「サクガデキマス」を表示します。その場合、「メディア幅」「メディア長さ」「メディアセット位置」「原点位置」は、選択しているユーザー定義の設定値を使用します。

3. メディアの幅と長さの入力

[1]

幅:	483 mm
----	--------

- [+] キー / [-] キーでメディアの幅を入力します。
- [Enter] キーを押します。

Note

- 本メニューはセット確認表示設定がオンのときのみ表示されます。
- 幅は 30 mm ~ 483 mm の間で入力することができます。
- 幅が 483 mm のメディアを使用すると、セット位置の Y 方向の入力はできなくなります。

[2]

長さ:	329 mm
-----	--------

- [+] キー / [-] キーでメディアの長さを入力します。
- [Enter] キーを押します。

Note

- 長さは 30 mm ~ 329 mm の間で入力することができます。
- 長さが 329 mm のメディアを使用すると、セット位置の X 方向の入力はできなくなります。

Note

- 最大メディアサイズ (幅 : 483 mm、長さ : 329 mm) を入力した場合、「メディアサイズ [Max.]」と表示されます。2 秒が経過、または [Enter] キーを押すと、「セットイチ カクニンシマスか? イイエ」と表示されます。[Enter] キーを押すと、メディアのセット位置の確認手順をスキップすることができます。
- セット位置を確認する場合は、[-] キーで「セットイチ カクニンシマスか? ハイ」を選択し、[Enter] キーを押します。

4. セット位置の入力

[1]

SET	X:	0.0	Y:	0.0
-----	----	-----	----	-----

[Enter] キーを押します。

Note

- 本メニューはセット確認表示設定がオンのときのみ表示されます。
- メディアのセット位置があらかじめ分かっている場合は、X (前後方向) を [+] キー / [-] キーで、Y (左右方向) を [<] キー / [>] キーで入力することができます。
- セット位置は X: 0.0 ~ 265.0、Y: 0.0 ~ 453.0 の間で入力することができます。メディアの幅や、長さの設定値により設定範囲は変化します。
- テーブルが奥に移動します。
- LED ポインターを点灯しながらキャリッジが設定位置に移動します。

セットイチニドウチュウ

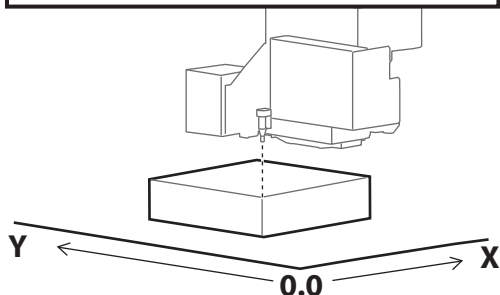
[2]

SET	X:	10.0	Y:	20.0
-----	----	------	----	------

キー入力で、LED ポインターの位置をメディアの右手前に合わせます。

- [+] キー / [-] キーでテーブルを前後に動かします。
- [<] キー / [>] キーで LED ポインターを左右に動かします。

[Enter] キーを押して決定します。



5. 原点の入力

[1]

ゲンテンセツテイ: オン

[Enter] キーを押します。



Note

- 本メニューはセット確認表示設定がオンのときのみ表示されます。
- 「オフ」を選択するとユーザー定義の原点設定は、X: 5.0、Y: 5.0 となります。



Note

- 最小メディアサイズ (幅: 30 mm、長さ: 30 mm) を入力した場合、「メディアサイズ [Min.]」と表示されます。2秒が経過、または [Enter] キーを押すと、「ゲンテン カクニンシマスカ? イイエ」と表示されます。[Enter] キーを押すと、原点の確認手順をスキップすることができます。原点は、X: 5.0、Y: 5.0 となります。
- 原点を確認する場合は、[-] キーで「ゲンテン カクニンシマスカ? ハイ」を選択し、[Enter] キーを押します。

[2]

ORG X: 5.0 Y: 5.0

[Enter] キーを押します。



Note

- メディアの原点があらかじめ分かっている場合は、X (前後方向) を [+] キー / [-] キーで、Y (左右方向) を [<] キー / [>] キーで入力することができます。
- 原点は X: 5.0 ~ 270.0、Y: 5.0 ~ 453.0 の間で入力することができます。メディアの幅や、長さの設定値により設定範囲は変化します。

ゲンテンニドウチュウ

- テーブルが奥に移動します。
- LED ポインターを点灯しながらキャリッジが設定位置に移動します。

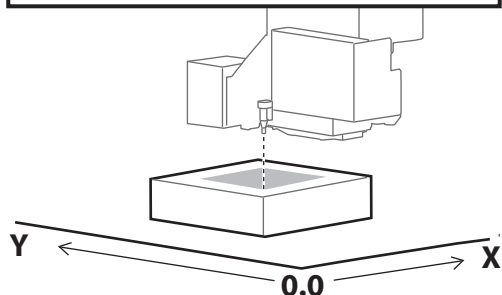
[3]

ORG X: 15.0 Y: 40.0

キー入力で、LED ポインターの位置を原点 (印刷開始点) まで移動します。

- [+] キー / [-] キーでテーブルを前後に動かします。
- [<] キー / [>] キーで LED ポインターを左右に動かします。

[Enter] キーを押して決定します。



サクガデキマス

- メディアのセットが終わりました。
- コンピューターから印刷データを送信すると、印刷を開始します。



Note

「サクガデキマス」表示中に、[Enter] キーを 2 秒以上長押しすると、メディア幅、メディア長さ、メディアセット位置、原点位置の入力メニューが表示されます。入力値は、選択中のユーザー定義に反映されます。

ノズルチェックとクリーニング

毎日の作業前にノズルチェックをしてください。ノズル抜けがあるときは、クリーニングをしてください。

本製品のノズルチェックには下記の種類があります。

- ・ ノズルチェック：ノズルチェックを印刷します。
- ・ ノズルチェック B：一部のノズルチェックパターンの背景に色をつけて印刷します。

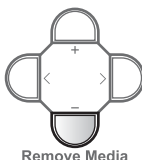
Note

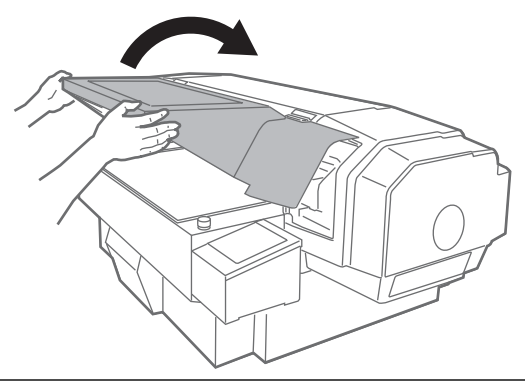
- ・ 6色設定時のみ、メニューに「ノズルチェック B」を表示します。
- ・ ホワイトインクを使用する場合は、有色メディアや、透明または半透明のメディア（OHP フィルム、トレーシングペーパーなど）をおすすめします。

1. ノズルチェックの手順

- [1] **メディア** ㊟ **セットシテ、Set**
左のメッセージが表示されていることを確認します。
表示されていないときは、[Remove Media] キーを押してください。

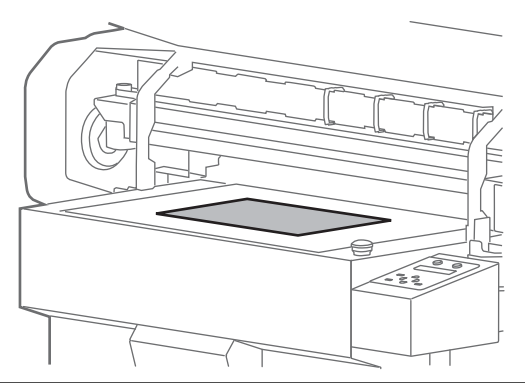
Mediaキー ㊟ **オンテクダサイ**



- [2]  フロントカバーを図の位置で持ち、両手を使ってゆっくりと開きます。
・ フロントカバーは完全に開ききってください。

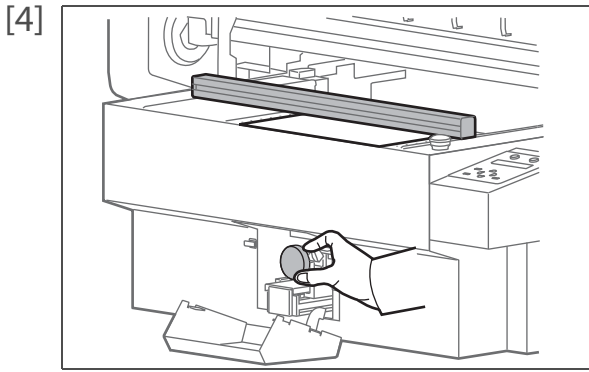
注意

フロントカバーはかならず全開してください。
途中で止めると突然閉まる恐れがあります。

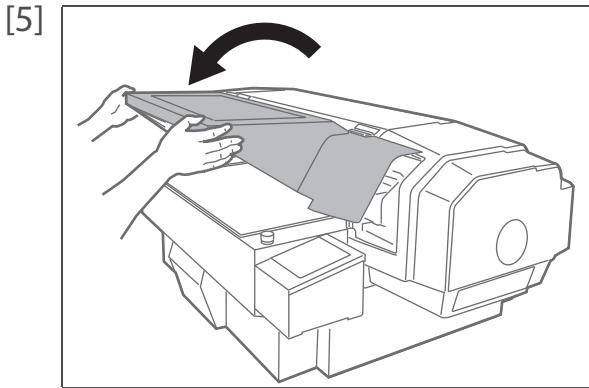
- [3]  テーブルにメディアを置きます。
・ A4 サイズのメディアを横にしてセットしてください。

Important!

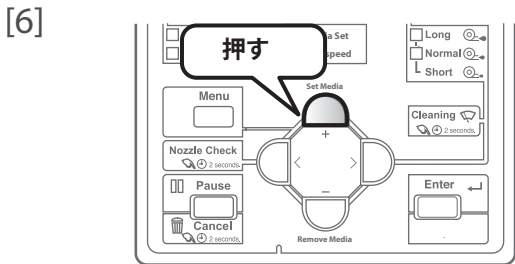
ノズルチェックの必要メディアサイズは幅 260 mm x 長さ 35 mm です。
小さなメディアを使用すると、印刷結果がはみ出します。



テーブルの高さを調整します。
 ☞ 「テーブルの高さを調整する」P.33



フロントカバーを図の位置で持ち、両手を使ってゆっくりと閉じます。

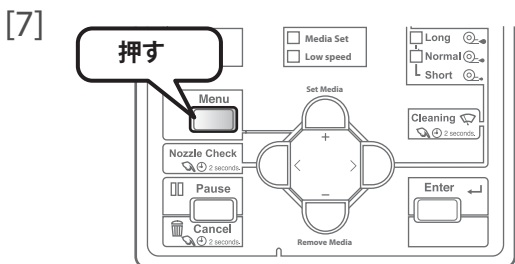


[Set Media] キーを押します。

Note

「セットカクニヒョウジ」が「オン」の場合は、メディア幅とメディア長さ、セット位置、原点の設定を行います。

- ☞ 「メディアの幅と長さの入力」P.35
- ☞ 「セット位置の入力」P.35
- ☞ 「原点の入力」P.36



[Menu] キーを押します。

[8] **メニュー2:** **テストサクガ >**

- [-] キーを何回か押して、左の表示にします。
- [>] キーを押します。

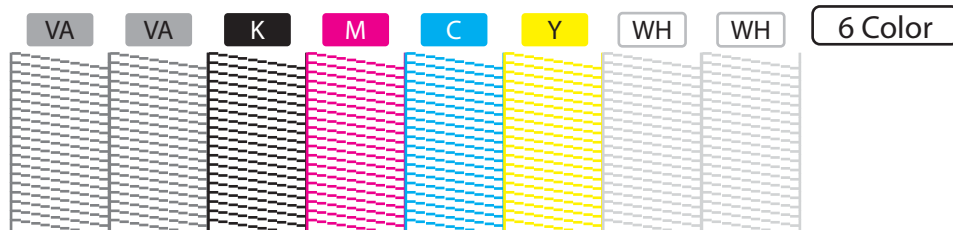
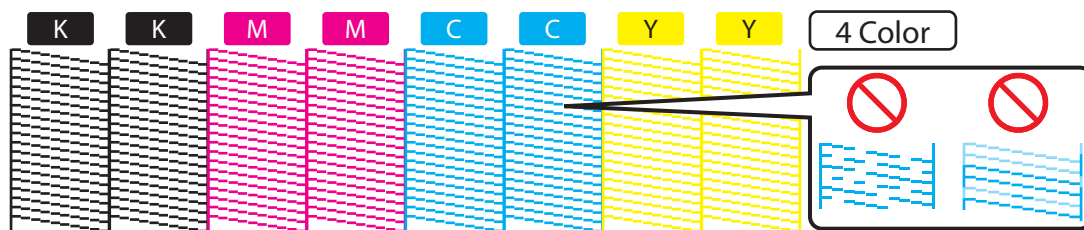
[9] **テスト1:** **ノズルチェック**

テスト2: **ノズルチェックB**

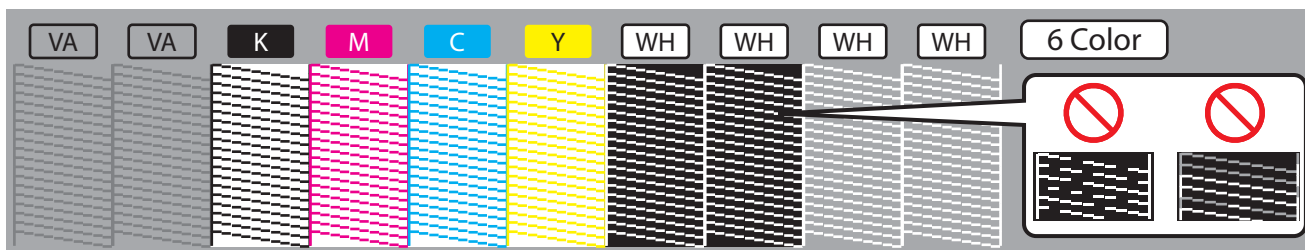
- [Enter] キーを押します。
- ノズルチェック B を選択する場合は、[-] キーを押してノズルチェック B を表示してから [Enter] キーを押してください。
- ノズルチェックを印刷します。

[10] パターンを確認します。

- ・ノズル抜け（線が抜けている）があったり、線がかすれている場合は、「[クリーニングの手順](#)」P.40 に進みます。
- ・パターンが正常に印刷されている場合は「[印刷を開始する](#)」P.41 に進みます。
- ・下図はノズルチェックの印刷例です。



- ・ノズルチェック B の場合、ノズルチェックパターンの背景の一部に色がつきます。
- ・下図はノズルチェック B の印刷例です。この例では、背景に色がつかない部分をグレーにしています。

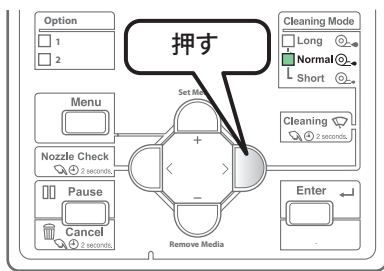


Note

プリンター情報（印刷時刻、シリアル番号、ファームウェアバージョン）が印刷されます。

2. クリーニングの手順

[1]



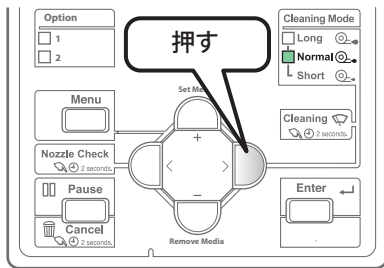
[Cleaning] キーを押して、[Cleaning Mode] ランプが [Normal] に点灯しているようにします。

- ・クリーニングモードが「通常」に設定されます。

Note

プリンタードライバーや、MSMのリモートパネルでも同じことができます。

[2]



[Cleaning] キーを2秒以上長押しします。

- ・クリーニングを開始します。

[3] もう一度、ノズルチェックを行います。

👉 [「ノズルチェックの手順」P.37](#)

- ・ノズル抜けがなならない場合は、通常クリーニングを繰り返してください。「微量」「強力」「微量充てん」については、「[ヘッドクリーニング](#)」P.105を参照してください。

印刷を開始する

Layout and Print Tool 2 から印刷をする

付属 CD からインストールした Layout and Print Tool 2 で画像を配置し、印刷することができます。ここでは、基本的な印刷方法を説明します。レイヤー印刷など詳しい使い方は、Layout and Print Tool 2 の取扱説明書をご覧ください。

Layout and Print Tool 2 では、以下の画像フォーマットが使用できます。

- PNG (.png)
- TIFF (.tif)

Note

対応フォーマットについて詳しくは、Layout and Print Tool 2 の取扱説明書をご覧ください。

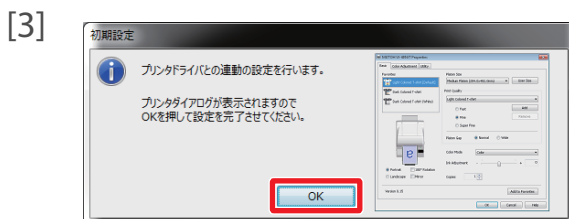
[1] Layout and Print Tool 2 を起動します。

 「Layout and Print Tool 2 の起動方法」P. 20



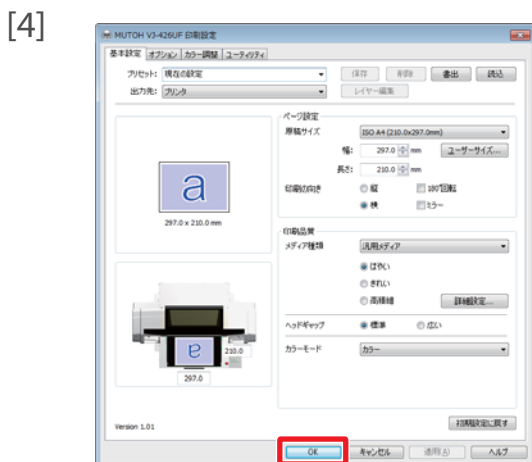
プリンタードライバーを選択します。

- [適用] をクリックします。



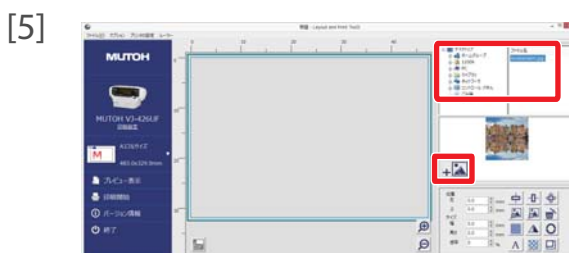
プリンタードライバーの設定を行っていない場合、左の画面が表示されます。

- [OK] をクリックします。




左の画面が表示されます。

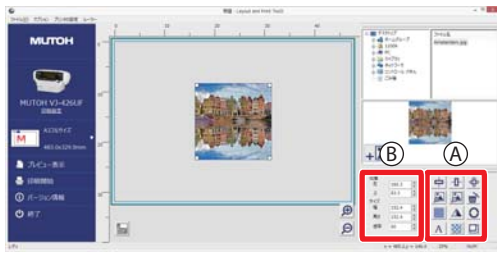
- [OK] をクリックします。



印刷に使用する画像を選択します。

-  ボタンをクリックして、画像を配置します。

[6]



画像の位置を調整します。調整には以下の方法があります。

- 調整ボタン（左図 A）をクリックする。
- 数値を直接入力する（左図 B）。

[7]



[印刷設定] をクリックします。

[8]



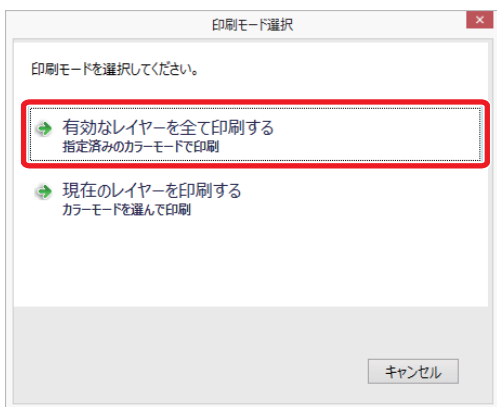
- 「パネル設定を使用する」を選択します。
- 印刷設定が終わったら、[適用] をクリックします。

[9]



- [印刷開始] ボタンをクリックします。
- 印刷モード選択画面を表示します。

[10]



印刷モードを選択します。

- 印刷を開始します。

 Note

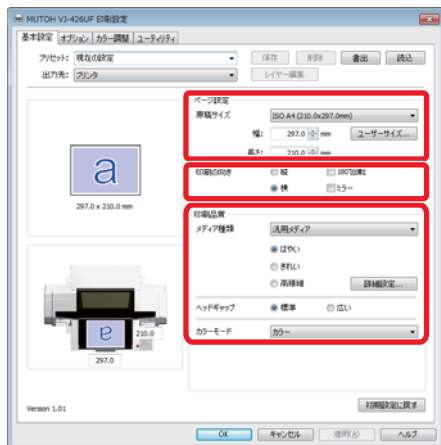
レイヤー印刷など詳しい使い方は、Layout and Print Tool 2 の取扱説明書をご覧ください。

プリンタードライバーから印刷をする

ここではプリンタードライバーから印刷する方法を説明します。

- [1] 印刷を実行するアプリケーションソフトで印刷データを開きます。
- [2] アプリケーションソフトで VJ-426UF のプリンタードライバーの印刷設定画面を開きます。

- [3] 印刷設定を行います。
 - ・「原稿サイズ」「印刷の向き」「印刷品質」を設定します。

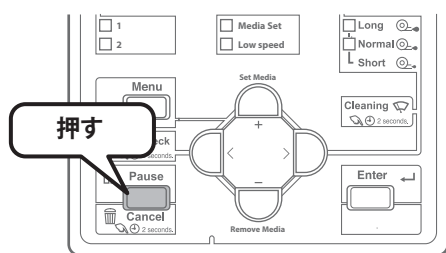


- [4] [OK] をクリックします。



- [5] 印刷を実行します。

印刷の一時停止／再開



印刷中に、[Cancel] キーを押します。

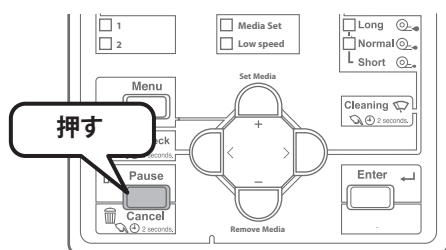
- 印刷が一時停止します。
- [Enter] キーを押すと、印刷が再開します。

Note

- 本操作では本製品に送信された印刷データを削除しません。
- 印刷を中止しデータを削除する場合は、以下をご覧ください。

「印刷のキャンセル」P.44

印刷のキャンセル



印刷中に、操作パネルの [Cancel] キーを 2 秒以上長押しします。

- 印刷がキャンセルされます（再開はできません）。
- 本製品に送信された印刷データを削除します。

Note

プリンタードライバーや、MSM のリモートパネルでも同じことができます。

印刷中に操作パネルでできること

[1]

データジュシynchuu

データサクガチュウ

データカイセキチュウ

左のメッセージのどれかが表示されているときに、[Menu] キーを押します。

[2]

メニュー1: オクリビチョウセイ

メニュー2: ホゾン

メニュー3: Jobステータス

メニュー4: ハイエキショキカ

[+] キー / [-] キーでメニューを選択します。

「メニュー 1: 送り微調整」P.45

「メニュー 2: 保存」P.45

「メニュー 3: Job ステータス」P.46

「メニュー 4: 廃液初期化」P.46

メニュー 1: 送り微調整

このメニューでは、送り補正の微調整値を、現在の印刷の間だけ変更できます。

- ・ パネル設定メニューの関連箇所については、以下をご覧ください。

 「**> 3: 送り補正」P.63

- [1] [Enter] キーを押すとメニューに入ります。

- [2]
・ [+] キー / [-] キーで設定値を変更します。
・ [Enter] キーを押して確定します。



- ・ このメニューでの設定値の変更は、印刷完了後は無効になります。
- ・ 変更を、現在選択中のユーザ定義に反映する場合は「メニュー 2: ホゾン」から保存してください。

メニュー 2: 保存

このメニューでは、「メニュー 1: オクリビチョウセイ」での変更を、現在選択中のユーザ定義に反映できます。

- [1] [Enter] キーを押します。

- [2] [Enter] キーを押します。

設定値が保存されます。

メニュー 3: Job ステータス

印刷中のデータについて情報を表示します。

- ・ パネル設定メニューの関連箇所については、以下をご覧ください。

 「ステータス 3: Job ステータス」P.85

[1]

メニュー3:	Jobステータス
--------	----------

[Enter] キーを押すとメニューに入ります。

[2]

データナガサ:	xxx.x mm
---------	----------

インサツズミ:	xxx.x mm
---------	----------

インサツノコリ:	xxx.x mm
----------	----------

ノコリジカン:	xxxx min
---------	----------

[+] キー / [-] キーでメニューを選択します。

- ・ データナガサ：印刷中のデータの全長（メディア送り方向）を確認します。
- ・ インサツズミ：印刷中のデータについて、印刷済みの部分の長さを確認します。
- ・ インサツノコリ：印刷中のデータについて、まだ印刷されていないデータの長さを確認します。
- ・ ノコリジカン：印刷にかかる残り時間を表示します。



Note

- ・ この機能で表示される数値は目安です。厳密な精度を保証するものではありません。
- ・ 印刷データに長さ情報が含まれていない場合は、すべての項目で「0」を表示します。

メニュー 4: 廃液初期化

印刷中に廃液タンクの廃インクを排出したときは、このメニューで廃インク量のカウンターを初期化してください。

[1]

メニュー4:	ハイエキショキカ
--------	----------

[Enter] キーを押すとメニューに入ります。

[2]

パラメータヲ ショキカシマスカ?

[Enter] キーを押します。

** パラメータヲ ショキカチュウ **

設定値が初期化されます。

印刷範囲を確認する

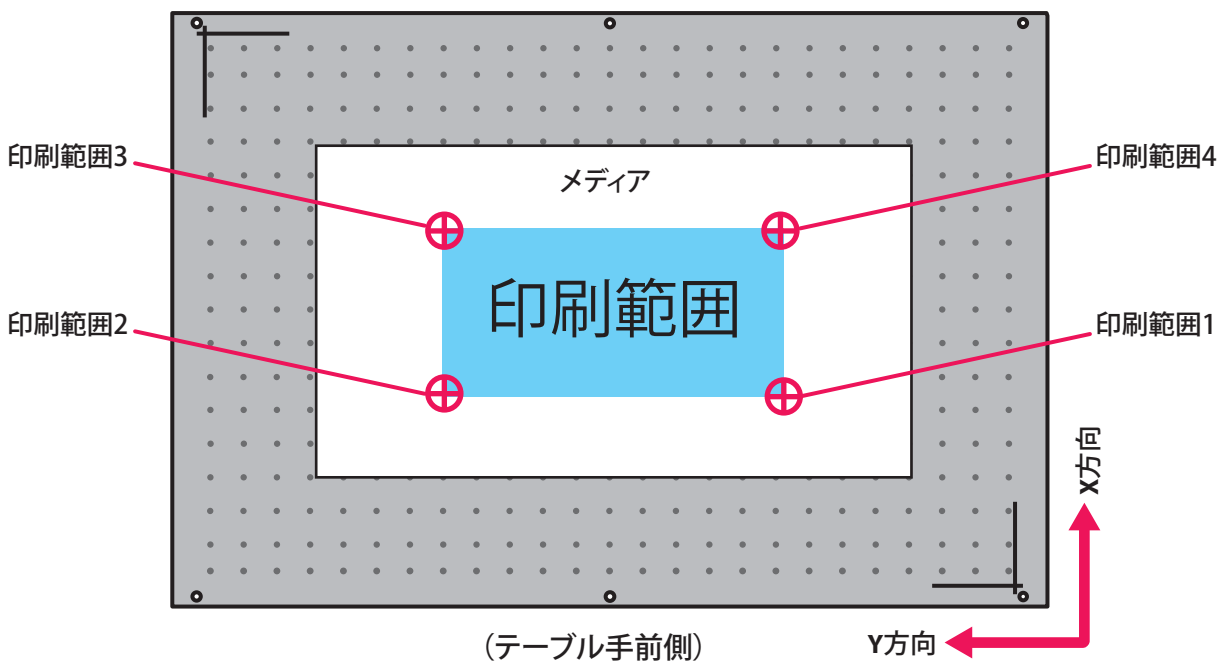
設定しておく、印刷前に印刷範囲を LED ポインターで確認できます。
1点もののメディアに印刷するときなど、失敗できないときに有効です。

この機能は下記をチェックすることができます。

- ・ メディア位置と印刷範囲がずれていないか
- ・ 印刷データがメディアに対して大きすぎないか

動作

- ・ 印刷範囲の四隅を LED ポインターで指示します。
- ・ ポイント上で LED ポインターが点滅（1 秒に 1 回）します。
- ・ ポイントからポイントへ移動するときは点灯しながら移動します。
- ・ 印刷データがメディアに対して大きすぎる場合は、ポイント上で早く点滅（1 秒に 2 回）します。
- ・ LED ポインターは、下図の「印刷範囲 1」～「印刷範囲 4」の順番に移動します。

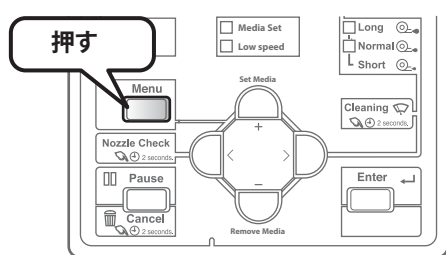


Note

- ・ 印刷データの長さ（X方向の長さ）が 270 mm 以上の場合は、本製品の構造上 LED ポインターで正しい位置を示せません。その場合は、ポイントからポイントへ移動するときに点滅しながら移動します。このとき LED ポインターの点滅速度が 1 秒間に 1 回なら印刷データは、セットされているユーザ定義の範囲内にあります。
- ・ 送信した印刷データに長さ情報（X方向の長さ）がない場合は、印刷範囲 3、印刷範囲 4 へ移動しません。

1. 印刷範囲の確認を設定する

[1]



[Menu] キーを押します。

[2]



[>] キーを押します。

[3]



[Enter] キーを押します。

[4]



- [+] キー / [-] キーでユーザ定義を Type 1 ~ Type10 から選択します。
- [Enter] キーを押します。

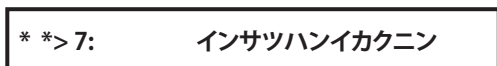
Important!

別のユーザ定義に変更すると、ユーザ定義で変更できる設定がすべて、選択中のユーザ定義の設定値に切り替わります。

- ユーザ定義の設定値の「メディア設定」が切り替わると、「メディアサイズ」「メディアセット位置」「原点位置」が選択中のユーザ定義の設定値に切り替わりますので、印刷開始位置に注意してください。メディアの意図しない場所に印刷したり、メディアの外に印刷する恐れがあります。
- 「メディア設定」の各設定値は、パネル設定メニューから変更できます。

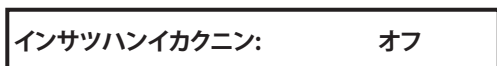
👉 [「** > 5: メディア設定」P.67](#)

[5]



- [-] キーを何回か押して、左の表示にします。
- [Enter] キーを押します。

[6]



- [+] キー / [-] キーで設定を選択します。
- オフ : 印刷範囲を示しません。初期値はこの設定です。
- ステップ : 四隅のポイントごとにユーザーに確認をしながら、印刷範囲を LED ポインターで示します。
- オート : ユーザーへの確認なしに印刷範囲を LED ポインターで示します。

[7]

[Enter] キーを押して確定します。

2. 印刷範囲の確認方法

ここでは設定が「ステップ」の場合を説明します。

Note

「オート」の場合は、以下の手順 2、3、4、5 がありません。手順 1 の後、LED ポインターは「印刷範囲 1」～「印刷範囲 4」の順番に移動します。

- [1] **インサツハンイ カクニン カイシ ->E**
- メディアをセットして印刷データをプリンターに送信すると、左の表示になります。
 - [Enter] キーを押します。

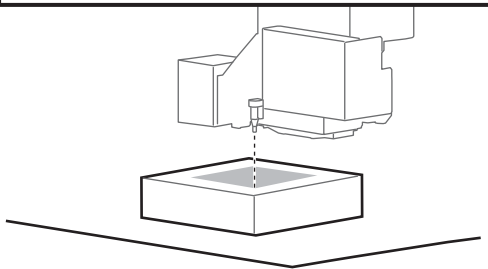
Note

[Cancel] キーを押すと、印刷範囲を確認せずに印刷を開始します。

シバラクオマチクダサイ

- LED ポインターが印刷範囲の右下隅（印刷範囲 1）へ移動します（LED は消灯状態）。

インサツハンイ カクニンチュウ



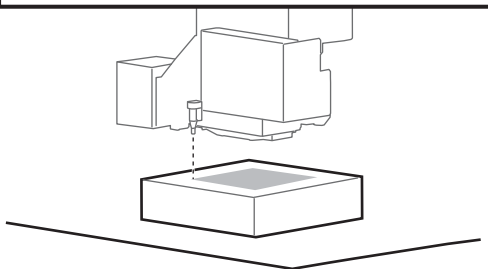
- 移動後の LED ポインターが、1 秒に 1 回、計 3 回点滅します。

- [2] **インサツハンイ1ハ タダシイデスカ?**
- LED ポインターの位置が、メディア位置とずれていないことを確認し、[Enter] キーを押します。

Note

- [Enter] キーを押すまで、LED ポインターは点灯状態になります。
- [Cancel] キーを押すと、印刷を中止します。

インサツハンイ カクニンチュウ



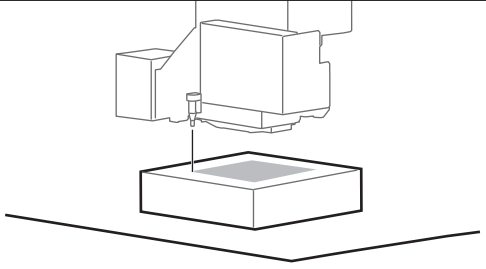
- LED ポインターが印刷範囲の左下隅（印刷範囲 2）へ移動します。
- LED ポインターは、点灯状態で移動します。
- 移動後の LED ポインターが、1 秒に 1 回、計 3 回点滅します。

Note

印刷データの幅（Y 方向の長さ）がメディアに対して大きすぎる場合は、移動後に LED ポインターが 1 秒に 2 回、計 6 回点滅します。

[3]

インサツハンイ2ハ タダシイデスカ?

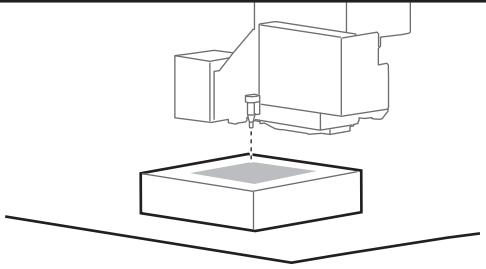


LED ポインターの位置が、メディア位置とずれていないことを確認し、[Enter] キーを押します。

Note

- [Enter] キーを押すまで、LED ポインターは点灯状態になります。
- [Cancel] キーを押すと、印刷を中止します。

インサツハンイ カクニンチュウ



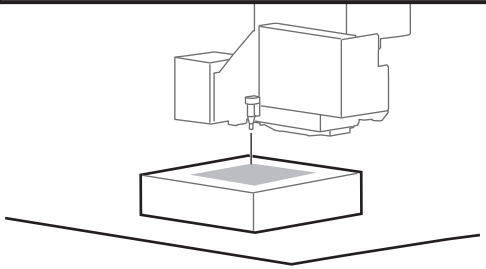
- LED ポインターが印刷範囲の左上隅（印刷範囲 3）へ移動します。
- LED ポインターは、点灯状態で移動します。
- 移動後の LED ポインターが、1 秒に 1 回、計 3 回点滅します。

Note

印刷データの幅（Y 方向の長さ）がメディアに対して大きすぎる場合は、移動後に LED ポインターが 1 秒に 2 回、計 6 回点滅します。

[4]

インサツハンイ3ハ タダシイデスカ?

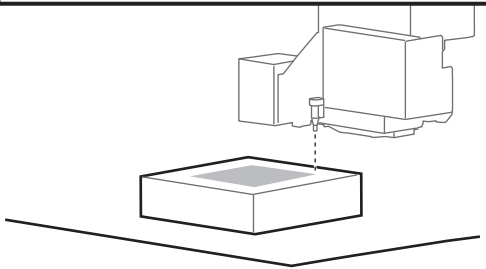


LED ポインターの位置が、メディア位置とずれていないことを確認し、[Enter] キーを押します。

Note

- [Enter] キーを押すまで、LED ポインターは点灯状態になります。
- 印刷データの長さ（X 方向の長さ）のサイズがメディアに対して大きすぎる場合は、LED ポインターが 1 秒に 2 回、計 6 回点滅します。
- [Cancel] キーを押すと、印刷を中止します。

インサツハンイ カクニンチュウ

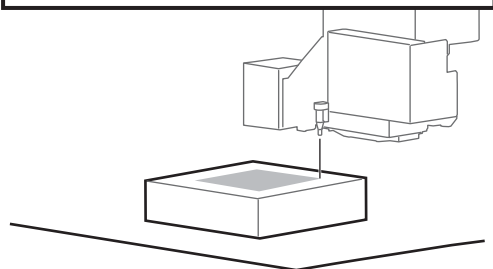


- LED ポインターが印刷範囲の右上隅（印刷範囲 4）へ移動します。
- LED ポインターは、点灯状態で移動します。
- 移動後の LED ポインターは、1 秒に 1 回、計 3 回点滅します。

Note

- 印刷データの長さ（X 方向の長さ）がメディアに対して大きすぎる場合は、移動後の LED ポインターが 1 秒に 2 回、計 6 回点滅します。
- 印刷データの長さ（奥行き）が 270mm 以上の場合は、本製品の構造上 LED ポインタで正しい位置を示せません。その場合は、印刷範囲 3 から印刷範囲 4 へ移動するときに点滅しながら移動します。このとき LED ポインターの点滅速度が 1 秒に 1 回なら、印刷データはセットされているユーザ定義の範囲内にあります。

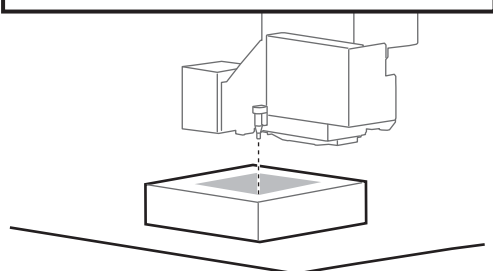
- [5] **インサツハンイ4ハ タダシイデスカ?** LED ポインターの位置が、メディア位置とずれていないことを確認し、[Enter] キーを押します。



 Note

- [Enter] キーを押すまで、LED ポインターは点灯状態になります。
- [Cancel] キーを押すと、印刷を中止します。

インサツハンイ カクニンチュウ



- LED ポインターが印刷範囲の右下隅（印刷範囲 1）へ移動します。
- LED ポインターは、点灯状態で移動します。
- 移動後の LED ポインターは、1 秒に 1 回、計 1 回点滅します。

シバラクオマチクダサイ

- キャリッジが移動前の位置に戻ります（キャップイン）。
- 印刷範囲の確認が終了しました。

- [6] **サクガ ヲ カインシマスカ?**

[Enter] キーを押すと印刷を開始します。

 Note

[Cancel] キーを押すと、印刷を中止します。

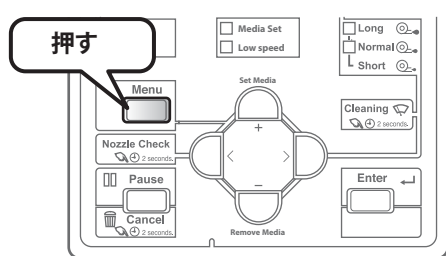
印刷後に UV 光を追加照射する

インクの硬化を促進したい場合に、印刷後に追加で UV-LED ランプを照射することができます。

下記の場合などに有効です。

- 布などのインクが染みこむメディアに印刷したとき
- 塗りつぶす面積が広い印刷をしたとき
- レイヤー印刷でインクの塗膜が厚いとき

[1]



印刷終了後、[Menu] キーを押します。

[2]

メニュー3: メンテナンス >

- [-] キーを何回か押して、左の表示にします。
- [>] キーを押します。

[3]

メンテナンス4: UVスキャン

- [-] キーを何回か押して、左の表示にします。
- [Enter] キーを押します。

[4]

UVスキャン1: Start

- [Enter] キーを押します。
- UV-LED ランプの照射を開始します。

Note

- UV-LED ランプの照射を行う範囲は、現在選択中のユーザ定義の [メディアセッテイ] - [サイズ] および [セットイチ] の設定によります。
- UV スキャンを行うときの、メディア送り方向 1 インチあたりの往復回数を変更するには以下をご覧ください。
☞ [「UV スキャン 2: スキャンスウ」P.83](#)
- 毎印刷後に自動で UV-LED ランプを追加照射するには以下をご覧ください。
☞ [「UV スキャン 3: サクガゴスキャン」P.83](#)

パネル設定メニューの関連箇所については、以下をご覧ください。

☞ [「メンテナンス 4: UV スキャン」P.82](#)

レイヤー印刷をする

本製品はレイヤー印刷に対応しています。

- Layout and Print Tool 2 や ValueJet Layer Editor を使用したレイヤー印刷については、Layout and Print Tool 2 や ValueJet Layer Editor の取扱説明書をご覧ください。

 [「ヘルプの表示方法」P.21](#)

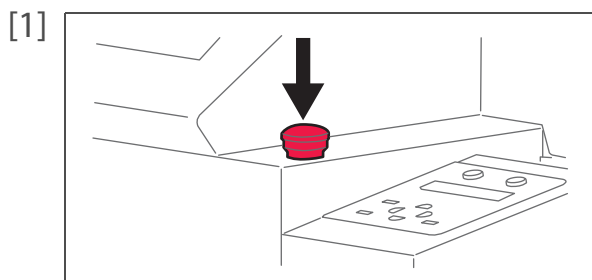
- パネル設定メニューの関連箇所については、以下をご覧ください。

 [「詳細 1: 重ね描き回数」P.70](#)

 [「詳細 9: マルチレイヤー」P.74](#)

緊急停止ボタン

本製品には緊急停止ボタンが搭載されています。使用方法と解除方法は以下の通りです。



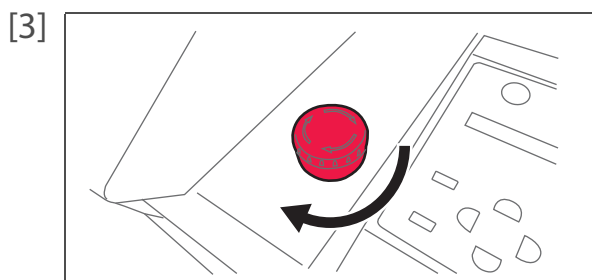
緊急停止ボタンを押します。
・本製品の動作が停止します。

ヒジョウテイシ シマシタ

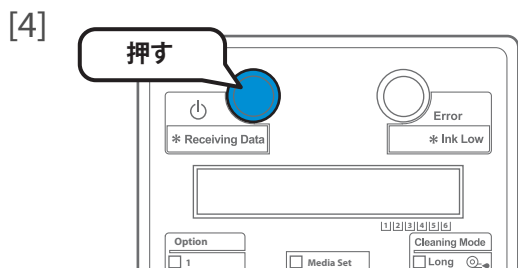
左のメッセージが表示されます。

プリンターヲ サイキドウ

[2] 緊急停止の原因を解決し、問題がないことを確認します。



緊急停止ボタンを時計回りに回して、解除します。



・電源ボタンをオフします。
・しばらく待ってから電源ボタンをオンして、本製品を再起動してください。

第2章 パネル設定メニュー

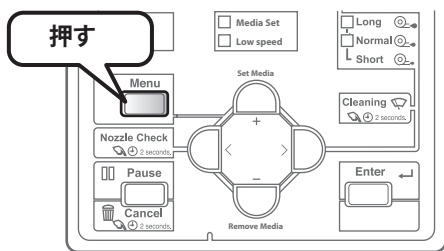
はじめに	56
キー操作	56
パネル設定メニュー	57
メニュー 1: 設定	59
セット 1 : ユーザ定義	59
セット 2 : 詳細設定	69
セット 3 : 初期設定	75
セット 4 : 初期化	77
メニュー 2: テスト作画	78
テスト 1 : ノズルチェック	78
テスト 2 : ノズルチェック B	78
テスト 3 : モードプリント	79
テスト 4 : 設定内容作画	79
テスト 5 : パレット作画	80
メニュー 3: メンテナンス	81
メンテナンス 1 : クリーニング	81
メンテナンス 2 : 廃液初期化	81
メンテナンス 3 : CR メンテナンス	82
メンテナンス 4 : UV スキャン	82
メンテナンス 5 : インク排出	83
メンテナンス 6 : デイリーメンテナンス	83
メニュー 4: プリンタステータス	84
ステータス 1 : インク	84
ステータス 2 : 寿命	84
ステータス 3 : Job ステータス	85
ステータス 4 : バージョン	85
ステータス 5 : シリアル No.	85
メニュー 5: スリープモード	86
スリープモード 1 : スタート	86
スリープモード 2 : タイマーセット	86

はじめに

本製品の各種設定は、パネル設定メニューで行います。

キー操作

[1]



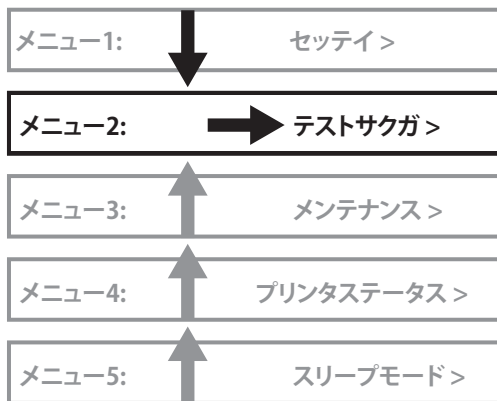
パネル設定メニューに入るには、[Menu] キーを押します。



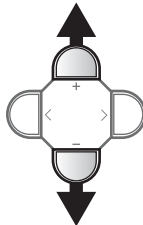
Note

印刷中や、データ受信中（電源ボタン点滅中）は、パネル設定メニューに入れません。

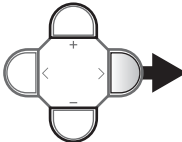
[2]



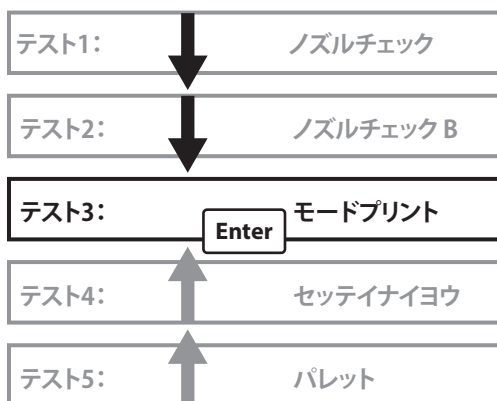
[+] キー / [-] キーで上下に移動します。



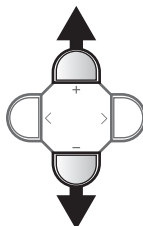
[>] キーでメニューに入ります。



[3]



サブメニューから選択したり、数値を入力したりするときは、[+] キー [-] キーを押します。



[Enter] キーで確定 / 実行します。



[Cancel] キーで1つ前の階層のメニューに戻ります。

(左図の場合、「メニュー 2: テストサクガ>」に戻ります。)



パネル設定メニュー


メニュー 1: 設定

メニュー1: セッテイ>

本製品の各種設定を行います。

サブメニュー

セット1: ユーザティギ

 [セット1：ユーザ定義](#)

セット2: ショウサイセッテイ>

 [セット2：詳細設定](#)

セット3: ショキセッテイ>

 [セット3：初期設定](#)

セット4: ショキカ

 [セット4：初期化](#)

メニュー 2: テスト作画

メニュー2: テストサクガ>

ノズルチェックや、設定内容の確認印刷などを行います。

サブメニュー

テスト1: ノズルチェック

 [テスト1：ノズルチェック](#)

テスト2: ノズルチェックB

 [テスト2：ノズルチェック B](#)

テスト3: モードプリント

 [テスト3：モードプリント](#)

テスト4: セッテイナイヨウ

 [テスト4：設定内容作画](#)

テスト5: パレット

 [テスト5：パレット作画](#)

Note

6色設定時のみ、メニューに「ノズルチェック B」を表示します。

メニュー 3: メンテナンス

メニュー3: メンテナンス >

プリントヘッドやインクのメンテナンスなどを行います。

サブメニュー

メンテナンス1: クリーニング

 [メンテナンス1: クリーニング](#)

メンテナンス2: ハイエキシヨキカ

 [メンテナンス2: 廃液初期化](#)

メンテナンス3: CRメンテナンス

 [メンテナンス3: CRメンテナンス](#)

メンテナンス4: UVスキャン

 [メンテナンス4: UVスキャン](#)

メンテナンス5: インクハイシュツ

 [メンテナンス5: インク排出](#)

メンテナンス6: デイリーメンテナンス

 [メンテナンス6: デイリーメンテ
ナンス](#)

メニュー 4: プリンタステータス

メニュー4: プリンタステータス >

プリンターの状態を表示します。

サブメニュー

ステータス1: インク

 [ステータス1: インク](#)

ステータス2: ジュミヨウ

 [ステータス2: 寿命](#)

ステータス3: Jobステータス

 [ステータス3: Jobステータス](#)

ステータス4: バージョン

 [ステータス4: バージョン](#)

ステータス5: シリアルNo.

 [ステータス5: シリアル No.](#)

メニュー 5: スリープモード

メニュー5: スリープモード >


スリープモードの設定および起動を行います。

サブメニュー

スリープモード1: スタート

 [スリープモード1: スタート](#)

スリープモード2: タイマーセット

 [スリープモード2: タイマーセッ
ト](#)

メニュー1: 設定

セット1：ユーザ定義

ユーザ定義は、印刷設定のプリセット機能の一種です。

セット1: ユーザ定義

Type1 ~ Type10 のユーザ定義を持つことができます。ユーザ定義を選択して [Enter] キーを押すと、そのユーザ定義が本製品にセットされます。また、サブメニューを表示します。

設定値

ユーザ: Type 1

Type 1 ~ Type10 から選択できます。

Important!

別のユーザ定義に変更すると、ユーザ定義で変更できる設定がすべて、選択中のユーザ定義の設定値に切り替わります。

- ユーザ定義の設定値の「メディア設定」が切り替わると、「メディアサイズ」「メディアセット位置」「原点位置」が選択中のユーザ定義の設定値に切り替わりますので、印刷開始位置に注意してください。メディアの意図しない場所に印刷したり、メディアの外に印刷する恐れがあります。

ユーザ定義の初回選択時のみ、メディアのセットのときに「セットカクニンヒョウジ オン」を表示します。「オン」「オフ」を [+] キー / [-] キーで選択して [Enter] キーを押してください。

- 「セットカクニンヒョウジ オン」を選択すると、毎メディアセット時に [Set Media] キーを押した後「メディア幅、メディア長さ」「メディアセット位置」「原点位置」の入力を行います。
- 「セットカクニンヒョウジ オフ」を選択すると、毎メディアセット時に [Set Media] キーを押した後「サクガデキマス」を表示します。
「メディア幅、メディア長さ」「メディアセット位置」「原点位置」は、選択中のユーザ定義の設定値を使用します。

ユーザ: Type 1

メディアの設定を行います。

サブメニュー

**>1: サクガモード	☞ ** > 1: 作画モード
**>2: チョウセイサクガ	☞ ** > 2: 調整作画
**>3: オクリホセイ>	☞ ** > 3: 送り補正
**>4: キウチャクファン	☞ ** > 4: 吸着ファン
**>5: メディアセッテイ>	☞ ** > 5: メディア設定
**>6: Low Speed	☞ ** > 6: Low Speed
**>7: インサツハンイカクニン	☞ ** > 7: 印刷範囲確認
**>8: ショウガイブツ	☞ ** > 8: 障害物
**>9: ユーザコピー	☞ ** > 9: ユーザコピー
**>10: ショキカ	☞ ** > 10: 初期化

** > 1: 作画モード

モード: サクガモード

作画モードの設定を行います。

- ・各作画モードを表示中に、[>] キーを押している間は、その作画モードの詳細情報（解像度、パス数、印刷方向）を表示します。
- ・作画モードを設定すると、エフェクトの設定に移ります。

設定値

モード:	ハイイ->	速度優先で印刷します。
モード:	キレイ->	初期値はこの設定です。
モード:	コウセイサイ->	画質優先で印刷します。

作画モードの詳細

作画モード	6色 / 4色	解像度	パス数	印刷方向	エフェクト初期値
ハイイ	6色設定時	720 × 1080	12pass	Uni (片方向印刷)	i-Weave UV
	4色設定時	720 × 1080	6pass	Uni (片方向印刷)	i-Weave UV
キレイ	6色設定時	720 × 1440	16pass	Uni (片方向印刷)	i-Weave UV
	4色設定時	720 × 1440	8pass	Uni (片方向印刷)	i-Weave UV
コウセイサイ	6色設定時	1440 × 1440	32pass	Uni (片方向印刷)	i-Weave UV
	4色設定時	1440 × 1440	16pass	Uni (片方向印刷)	i-Weave UV

エフェクトの設定

モード: ハイイ->

エフェクト機能を設定します。

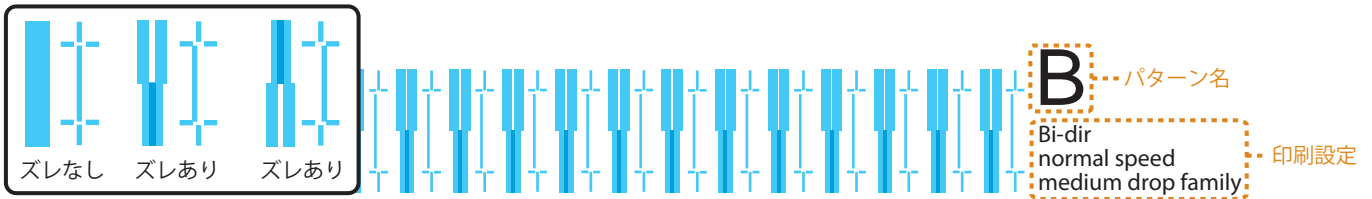
設定した作画モードに微調整を加えて、画質を向上します。

設定値

エフェクト:	None	エフェクトを使用しません
エフェクト:	i-Weave UV	印刷のつなぎ目をぼかします。 初期値はこの設定です。

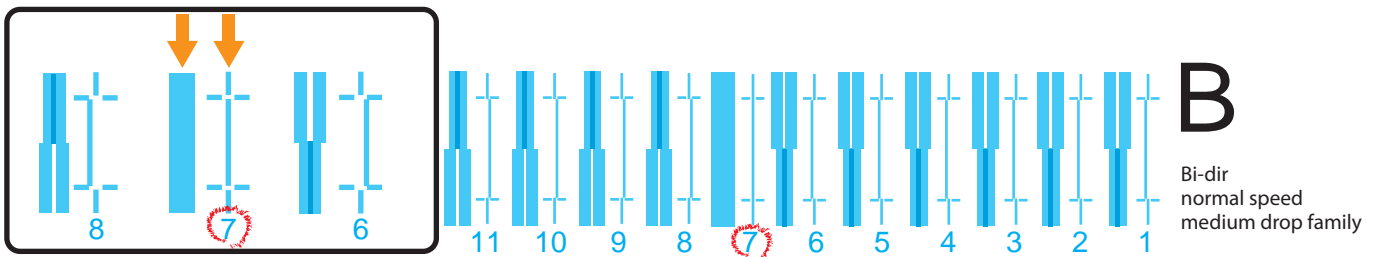
確認パターン

- [Enter] キーを押すと、印刷を行います。
- 印刷結果を確認し、ズレがあれば、粗調整パターンに進みます。
- 下図の場合、ズレがあります。



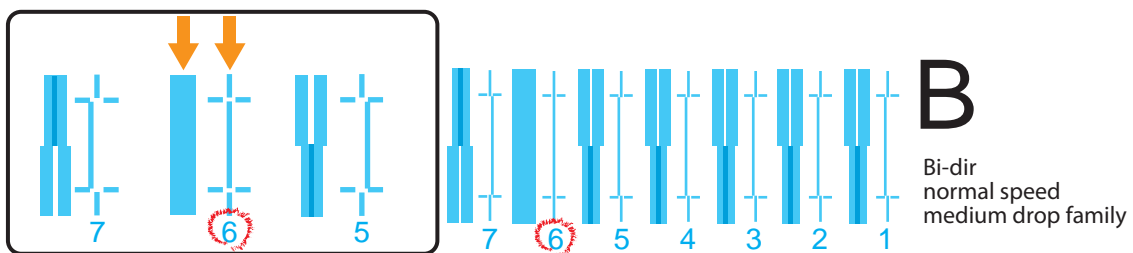
粗調整パターン

- [Enter] キーを押すと、印刷を行います。
- 印刷結果を確認し、もっともズレのないパターンの下に印刷されている番号を探して印をつけます。
- ディスプレイに「パターン B: 6」などと表示されているので、印をつけた番号を [+] キー / [-] キーで入力して [Enter] キーを押します。
- 下図の場合「パターン B: 7」と入力します。



微調整パターン

- [Enter] キーを押すと、印刷を行います。
- 印刷結果を確認し、もっともズレのないパターンの下に印刷されている番号を探して印をつけます。
- ディスプレイに「パターン B: 4」などと表示されているので、印をつけた番号を [+] キー / [-] キーで入力して [Enter] キーを押します。
- 下図の場合「パターン B: 6」と入力します。



** > 3: 送り補正

**> 3: オクリホセイ>





メディア送り補正についての各種設定を行います。

- ・必要メディアサイズ：幅 210 mm x 長さ 110 mm
- ・設定には定規を使用します。市販の定規をご用意ください。

印刷結果に次のような不具合があるとき、メディア送り補正を行うと改善する場合があります。

- ・画像が重なっている。
- ・画像に白いスジが入っている。

サブメニュー

ホセイ1:	シヨキチョウセイサクガ	 「補正 1 初期調整作画」 P. 64
ホセイ2:	シヨキチョウセイチ	 「補正 2 初期調整値」 P. 64
ホセイ3:	カクニンチョウセイサクガ	 「補正 3 確認調整作画」 P. 65
ホセイ4:	ビチョウセイサクガ	 「補正 4 微調整作画」 P. 65
ホセイ5:	ビチョウセイチ	 「補正 5 微調整値」 P. 66

手順

1. 「補正 1 初期調整作画」を印刷し、定規でパターンの「+」間の長さを測ります。
2. 測った長さを「補正 2 初期調整値」に入力します。
3. 「補正 3 確認調整作画」の「フィード長さ」を決めて印刷し、定規でパターンの「+」間の長さを測ります。
 - ・「フィード長さ」とズレがないか確認します。
4. 「補正 4 微調整作画」を印刷し、パターンの中でもっとも白スジ・画像の重なりがないところを探します。
 - ・そのパターンの下にある数字が微調整値です。
5. 手順 4 の印刷結果に従って、微調整値を入力します。

補正 1 初期調整作画

ホセイ1: ショキチョウセイサクガ

初期調整作画を行います。「フィードナガサ」を入力し、[Enter] キーを押します。始点に「+」マークを印刷し、「フィード長さ」の設定値分メディアをフィードさせ、終点に「+」マークを印刷します。

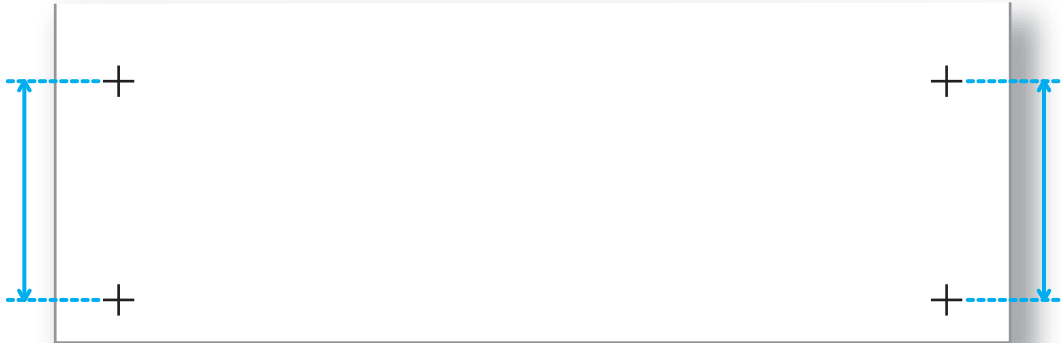
設定値

フィードナガサ: 300 mm

100 mm ~ <250 mm> ~ 300 mm

<> は初期値を表します。

- 定規で、パターンの「+」間の長さを測ります。
- 下の例では、測る場所を青い点線と矢印で示しています（青い部分は実際は印刷されません）。



Important!

- フィード長さの最大設定値は、ユーザ定義の [メディアセッテイ] - [サイズ] - [ナガサ] の設定によって異なります（「確認調整作画」も同様です）。
- メディアの長さによっては使用できません。
例えば、長さが 100 mm 以下の場合、パネルに「メディアサイズエラー [ナガサ]」を表示し、印刷を行いません。

補正 2 初期調整値

ホセイ2: ショキチョウセイイチ

実測値を入力します。初期調整作画時の設定値と実測値にズレがなければ、[Enter] キーで確定してください。

設定値

チョウセイイチ: 290.0 / 300.0 mm

< 初期調整作画時の設定値 > ± 10.0 mm

<> は初期値を表します。

補正 3 確認調整作画

ホセイ3: カクニンチョウセイサクガ

確認調整作画を行います。「フィードナガサ」を入力し、[Enter] キーを押します。始点に「+」マークを印刷し、「フィードナガサ」の設定値分メディアをフィードさせ、終点に「+」マークを印刷します。

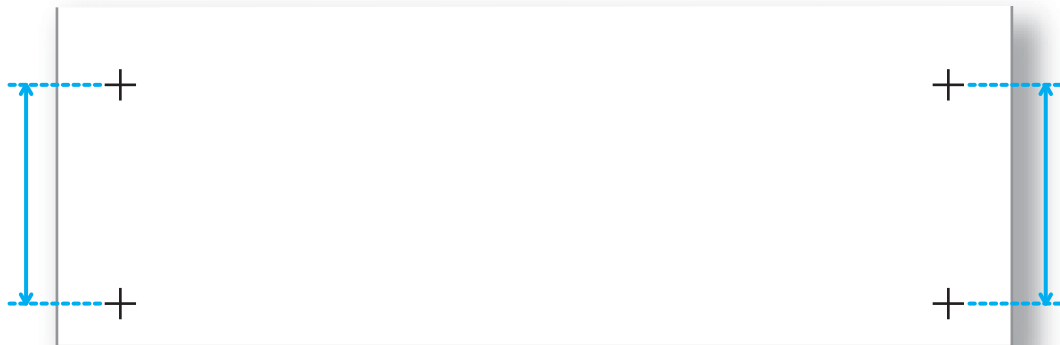
設定値

フィードナガサ: 300 mm

100 mm ~ <250 mm> ~ 300 mm

<> は初期値を表します。

- 定規で、パターンの「+」間の長さを測ります。
- 「フィードナガサ」での設定値と実測値にズレがあれば、「1. 初期調整作画」からやり直します。ズレがなければ「4. 微調整作画」に進みます。
- 下の例では、測る場所を青い点線と矢印で示しています（青い部分は実際は印刷されません）。

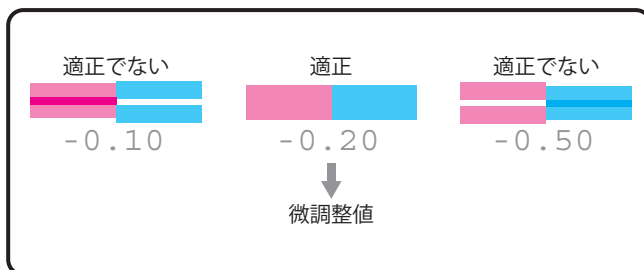


補正 4 微調整作画

ホセイ4: ビチョウセイサクガ

微調整作画を行います。印刷結果に従って、微調整値を入力します。

- パターンを見て、微調整値を確認します。パターンの中でもっとも白スジ・画像の重なりがないところを探します。そのパターンの下にある数字が、微調整値です。
- 印刷結果に従って、微調整値を入力します。



Note

保存した微調整値が、パターンの基準値になります。例えば微調整値に「-0.20」を保存した場合、もう一度パターンを印刷すると、中心のパターンの下にある数字は「0.00」から「-0.20」になり、左端は「+0.30」、右端は「-0.70」になります。

補正 5 微調整値

ホセイ5: ピチヨウセイチ

微調整値を [+] キー / [-] キーで入力して [Enter] キーを押します。

設定値

ピチヨウセイチ: 0.50%

-5.00% ~ <0.00%> ~ 5.00%
<> は初期値を表します。

** > 4: 吸着ファン

**> 4: キュウチャクファン

吸着ファンの動作を設定します。テーブルにメディアを固定する役割があります。
・薄いメディアや柔らかいメディアを使用していてシワになる場合は、弱めてください。

設定値

キュウチャクファン: High

<High> / Medium-Hi / Medium / Low / Off
<> は初期値を表します。

キュウチャクファン: Medium-Hi

キュウチャクファン: Medium

キュウチャクファン: Low

キュウチャクファン: Off

** > 5: メディア設定

**> 5: メディアセッテイ>

メディアのセット状態を設定します。

サブメニュー

メディア1: セットカクニン

メディアの幅と長さを入力し、セット位置と原点を設定します。

- ・メディアをセットした状態で実行してください。

メディア2: サイズ

メディアの幅と長さのみ入力します。

メディア3: セットイチ

セット位置のみ設定します。

- ・メディアをセットした状態で実行してください。

メディア4: ゲンテンセッテイ

- ・「ゲンテンセッテイ オン」を選択すると、原点を設定します（メディアをセットした状態で実行してください。）。

- ・「ゲンテンセッテイ オフ」を選択すると、原点設定入力メニュー（「ORG: X:--- Y:---」）が表示されなくなります。また、設定値が印刷に反映されなくなります。

メディア5: セットカクニンヒョウジ

- ・「セットカクニンヒョウジ オン」を選択すると、毎メディアセット時に [Set Media] キーを押した後「メディア幅」「メディア長さ」「メディアセット位置」「原点位置」の入力を行います。ただし [Cancel] キーで入力をキャンセルすることもできます。その場合は、ユーザー定義の設定値を使用します。

- ・「セットカクニンヒョウジ オフ」を選択すると、毎メディアセット時に [Set Media] キーを押した後「サクガデキマス」を表示します。「メディア幅」「メディア長さ」「メディアセット位置」「原点位置」は、選択中のユーザー定義の設定値を使用します。

** > 6 : Low Speed

**> 6: Low Speed

印刷速度を落としたいときに使用します。

- ・ 表面に凹凸や高低差があるメディア（ゴルフボール、ボールペン、スマートフォンケースなど）に印刷するときに設定すると、画質が向上します。
- ・ オフ以外に設定すると、[Low speed] ランプが点灯します。

設定値

Low Speed: オフ 印刷速度を落としません。
初期値はこの設定です。

Low Speed: 50% 印刷速度を 50% にします。

Low Speed: 25% 印刷速度を 25% にします。

** > 7 : 印刷範囲確認

**> 7: インサツハンイカクニン

印刷前に LED ポインターで印刷範囲の外周と角の位置を確認できます。

 「印刷範囲を確認する」P. 47

設定値

インサツハンイカクニン: オフ 印刷範囲を確認しません。
初期値はこの設定です。

インサツハンイカクニン: ステップ 四隅のポイントごとにユーザーに確認をしながら、印刷範囲を LED ポインターで示します。

インサツハンイカクニン: オート ユーザーへの確認なしに印刷範囲を LED ポインターで示します。

** > 8 : 障害物

**> 8: ショウガイブツ

印刷中に障害物センサーが障害物を検出したときの動作を設定します。

設定値

ショウガイブツ: キャンセル 印刷をキャンセルし、操作パネルに障害物検出エラーを表示します。
初期値はこの設定です。

ショウガイブツ: カクニン 印刷を一時中断します。
印刷の再開、またはキャンセルを選択するメニューを表示します。

Note

- ・ 「ショウガイブツ-> インサツサイカイ」:
メディアの浮きや折れ、反りなどを取り除いてください。
[Enter] キーで印刷を再開します。
- ・ 「ショウガイブツ-> キャンセル」:
[Enter] キーで印刷をキャンセルし、操作パネルに障害物検出エラーを表示します。

** > 9: ユーザコピー

**>9: ユーザコピー

現在選択中のユーザ定義の設定を、一括して他のユーザ定義にコピーします。

- ・コピーする項目は、「作画モード」「エフェクト」「調整作画」の調整値、「送り補正」の調整値、「吸着ファン」「メディア設定」「Low Speed」「印刷範囲確認」「障害物」です。

設定値

ユーザコピー: Type ** -> 1

コピー先のユーザ定義が選択できます。
ALL を選択するとすべてのユーザ定義にコピーされます。

ユーザコピー: Type ** -> ALL

** > 10: 初期化

**>10: ショキカ

現在選択中のユーザ定義の設定を、工場出荷時の状態に戻します。

セット 2 : 詳細設定

セット2: ショウサイセッテイ >

製品の各種設定を行います。

サブメニュー

ショウサイ1: カサネガキカイスウ

 [「詳細 1: 重ね描き回数」P.70](#)

ショウサイ2: パスカンウェイト

 [「詳細 2: パス間ウェイト」P.71](#)

ショウサイ3: CRサクガイドウ

 [「詳細 3: CR 作画移動」P.71](#)

ショウサイ4: センタンショリ

 [「詳細 4: 先端処理」P.71](#)

ショウサイ5: コウタンショリ

 [「詳細 5: 後端処理」P.71](#)

ショウサイ6: ヘッダーダンプ

 [「詳細 6: ヘッダーダンプ」P.72](#)

ショウサイ7: フラッシング

 [「詳細 7: フラッシング」P.72](#)


ショウサイ8: オートクリーニング >

 [「詳細 8: オートクリーニング」P.73](#)

ショウサイ9: マルチレイヤー


 [「詳細 9: マルチレイヤー」P.74](#)

ショウサイ10: ホワイト メンテナンス

 [「詳細 10: ホワイトメンテナンス」P.74](#)

- ・6色設定時のみ表示されます。

ショウサイ11: カラー メンテナンス

 [「詳細 11: カラーメンテナンス」P.74](#)
・ご使用のインク種類により表示され
ず。

詳細 1:重ね描き回数

シヨウサイ1: カサネガキカイスウ

印刷 1 行あたりの重ね描き回数を設定します。

- ・ 6 色設定かつ、重ね描き回数が 1 回のときのみ、レイヤー印刷重ね描き回数の設定に移ります。

設定値

カサネガキカイスウ: 1カイ

<1 回> ~ 9 回

<> は初期値を表します。


レイヤー印刷重ね描き回数

カサネガキカイスウ: 1カイ

レイヤーの選択に移ります。

サブメニュー


レイヤー カサネガキカイスウ 1: Co

 [カラーレイヤー重ね描き回数](#)

レイヤー カサネガキカイスウ 2: Wh

 [ホワイトレイヤー重ね描き回数](#)

レイヤー カサネガキカイスウ 3: Va

 [バーニッシュレイヤー重ね描き回数](#)

カラーレイヤー重ね描き回数

レイヤー カサネガキカイスウ 1: Co

カラー (CMYK) の重ね描き回数の設定に移ります。

設定値

Color: 1カイ

<1 回> ~ 9 回

<> は初期値を表します。

ホワイトレイヤー重ね描き回数

レイヤー カサネガキカイスウ 2: Wh

ホワイトインクの重ね描き回数の設定に移ります。

設定値

White: 1カイ

<1 回> ~ 9 回

<> は初期値を表します。

バーニッシュレイヤー重ね描き回数

レイヤー カサネガキカイスウ 3: Va

バーニッシュ (クリアトップコート) の重ね描き回数の設定に移ります。

設定値

Varnish: 1カイ

<1 回> ~ 9 回

<> は初期値を表します。

詳細 2: パス間ウェイト

シヨウサイ2: パス間ウェイト

重ね描き印刷時および通常印刷時の、パス間のウェイト時間を設定します。

設定値

バスカンウェイト: 0.0 sec

<0.0 秒> ~ 5.0 秒

<> は初期値を表します。

詳細 3: CR 作画移動

シヨウサイ3: CRサクガイドウ

印刷中にプリントヘッドが移動する範囲を設定します。

設定値

CRサクガイドウ: データハバ

プリントヘッドが印刷データ幅の範囲を移動します。

CRサクガイドウ: ケカイハバ

プリントヘッドが本製品の最大移動幅まで移動します。

CRサクガイドウ: メディアハバ

プリントヘッドがメディアの幅を移動します。初期値はこの設定です。

詳細 4: 先端処理

シヨウサイ4: センタンシヨリ

先端処理機能を設定します。

設定値

センタンシヨリ: オン

オフ / <オン>

<> は初期値を表します。

詳細 5: 後端処理

シヨウサイ5: コウタンシヨリ

後端処理機能を設定します。

設定値

コウタンシヨリ: オン

オート / <オン>

<> は初期値を表します。

詳細 6: ヘッダーダンプ

シヨウサイ6: ヘッダーダンプ

印刷データについて下記の情報を印刷するかどうかを設定できます。
(必要メディアサイズ: 幅 250 mm x 長さ 50 mm)

- ・ データヘッダー
- ・ データドット数 (ヘッダーダンプ設定が「オン」設定時のみ印刷します)
- ・ プリンターシリアルナンバー
- ・ ファームウェアバージョン

設定値

ヘッダーダンプ: オフ

ダンプデータを印刷しません。
初期値はこの設定です。

ヘッダーダンプ: オン

印刷データを印刷後、ダンプデータを印刷します。

ヘッダーダンプ: ダンプ

ダンプデータのみを印刷します。ただし、「データドット数」は印刷しません。

Note

- ・ ダンプデータは、テクニカルサポートを受ける場合に参考情報として活用します。
- ・ コンピューターと接続して印刷する場合は、「データヘッダー」に RIP ソフトの印刷設定が印刷されます。

詳細 7: フラッシング

シヨウサイ7: フラッシング

印刷中のフラッシング動作を設定します。

- ・ フラッシング設定が「オン」の場合、リターン回数の設定に移ります。

設定値

フラッシング: オン

オフ / < オン >
<> は初期値を表します。

Note

フラッシング動作は、プリントヘッドのノズル詰まりを防ぐためのメンテナンス動作です。インクを消費します。

リターン回数

フラッシング: オン

プリントヘッドがフラッシング動作を行う間隔を設定します。

- ・ 設定した回数だけプリントヘッドが往復するごとに、フラッシング動作を行います。

設定値

リターンカイスウ: 1カイ

<1 回> ~ 999 回
<> は初期値を表します。

Important!

リターン回数を多く設定すると、長時間印刷する場合にノズル詰まりが発生しやすくなります。
その場合、印刷品質は保証できません。

詳細 8: オートクリーニング

ショウサイ8: オートクリーニング >

待機中、作画中、作画前、および累積作画時間時により行うオートクリーニングの設定をします。

サブメニュー

オートクリーニング1: タイキジカン

 [待機時間](#)

オートクリーニング2: サクガジカン

 [作画時間](#)

オートクリーニング3: サクガマエ

 [作画前](#)

オートクリーニング4: ルイセキサクガ

 [累積作画](#)

待機時間

オートクリーニング1: タイキジカン

待機中にオートクリーニングを行う待機時間を設定します。

設定値

ジカン: Off

<Off> / 10 min ~ 1,440 min

<> は初期値を表します。

作画時間

オートクリーニング2: サクガジカン

作画中にオートクリーニングを行う作画時間を設定します。

設定値

ジカン: Off

<Off> / 5min ~ 180 min

<> は初期値を表します。

作画前

オートクリーニング3: サクガマエ

作画前にオートクリーニングを行うかどうかを設定します。

設定値

サクガマエ: オフ

<オフ> / オン

<> は初期値を表します。

累積作画

オートクリーニング4: ルイセキサクガ

作画前にオートクリーニングを行う累積の作画時間を設定します。

設定値

ジカン: Off

<Off> / 1h / 2h / 3h / 4h

<> は初期値を表します。

詳細 9: マルチレイヤー

シヨウサイ9: マルチレイヤー

レイヤー印刷を設定します。

設定値

マルチレイヤー: オフ

< オフ > / オン

<> は初期値を表します。

Note

- 「オフ」を選択した場合、1つの印刷データの印刷が終了すると、次のデータ送信の前にメディアを再度セットする必要があります。
- 「オン」を選択した場合、1つの印刷データの印刷が終了してもメディアの状態を保持します。次のデータを送信することで、前の印刷の上に重ねて印刷できます。
 - 「調整作画」「送り補正」「テスト作画」の場合は、「オン」を選択していてもメディアを再度セットする必要があります。

詳細 10: ホワイトメンテナンス

シヨウサイ10: ホワイト メンテナンス

ホワイトインクのメンテナンス動作を設定します。

- 普段の印刷にホワイトインクをほとんど使わない場合は、「微量」に設定しておくことで待機中のホワイトインクの消費を抑えることができます。
- このメニューは6色設定時のみ表示されます。

設定値

ホワイト メンテナンス: ツウジョウ

通常の頻度でホワイトインクのメンテナンス動作をします。
初期値はこの設定です。

ホワイト メンテナンス: ビリョウ

ホワイトインクのメンテナンス動作の頻度を少なくします。

Note

ホワイトインクはプリントヘッドやインクチューブ内で沈殿・凝固しやすい性質があります。そのため本製品は、待機中であっても性能維持のため定期的に少量のホワイトインクを排出します。

詳細 11: カラーメンテナンス

シヨウサイ11: カラー メンテナンス

長時間（72時間以上）使用しない場合のスリープモード、または電源オフからの復帰時に、カラーメンテナンスを行います。

色合いの変化が気になる場合は、設定をオンにしてください。

- このメニューはご使用のインク種類により表示されます。

設定値

カラー メンテナンス: オフ

カラーメンテナンスを行いません。
初期値はこの設定です。

カラー メンテナンス: オン

カラーメンテナンスを行います。
多くのインクを消費します。

セット 3：初期設定

セット3: ショキセッテイ >

液晶表示部の表示言語や単位を設定します。また、IPアドレスの設定などを行います。

サブメニュー

ショキセッテイ1: ゲンゴ

☞ 「初期設定 1: 言語」 P. 75

ショキセッテイ2: ナガサタンイ

☞ 「初期設定 2: 長さ単位」 P. 75

ショキセッテイ3: インクリョウ

☞ 「初期設定 3: インク量」 P. 76

ショキセッテイ4: IPアドレス

☞ 「初期設定 4: IP アドレス」 P. 76

ショキセッテイ5: サブネットマスク

☞ 「初期設定 5: サブネットマスク」 P. 76

ショキセッテイ6: ゲートウェイ

☞ 「初期設定 6: ゲートウェイ」 P. 77

ショキセッテイ7: ケイコクブザー

☞ 「初期設定 7: 警告ブザー」 P. 77

初期設定 1: 言語

ショキセッテイ1: ゲンゴ

ディスプレイに表示される言語を設定します。

設定値

ゲンゴ: エイゴ English

英語で表示します。
初期値はこの設定です。

ゲンゴ: ニホンゴ Japanese

日本語で表示します。

初期設定 2: 長さ単位

ショキセッテイ2: ナガサタンイ

ディスプレイに表示される長さの単位を設定します。

設定値

ナガサタンイ: mm

ミリメートル (mm) で表示します。
初期値はこの設定です。

ナガサタンイ: inch

インチ (inch) で表示します。

初期設定 3: インク量

シヨキセッテイ3: インクリョウ

インク量の表示方法を設定します。

設定値

インクリョウ: オフ

インク量のインジケータを表示しません。スロット番号とインク量を表示するときは、数字で表示します。

インクリョウ: オン

インク量のインジケータを表示します。初期値はこの設定です。

初期設定 4: IP アドレス

シヨキセッテイ4: IPアドレス

本製品の IP アドレスを設定します。

- ・ [+] キー : 設定値を増加させます。
- ・ [-] キー : 設定値を減少させます。
- ・ [Enter] キー : 入力を確定し、カーソルが次の設定値に移動します。

すべての設定値の入力を確定してください。

設定値

IP: 192. 168. 1. 253

0.0.0.0 ~ <192.168.1.253> ~ 255.255.255.255
<> は初期値を表します。

初期設定 5: サブネットマスク

シヨキセッテイ5: サブネットマスク

本製品のサブネットマスクを設定します。

- ・ [+] キー : 設定値を増加させます。
- ・ [-] キー : 設定値を減少させます。
- ・ [Enter] キー : 入力を確定し、カーソルが次の設定値に移動します。

すべての設定値の入力を確定してください。

設定値

MASK: 255. 255. 255. 0

0.0.0.0 ~ <255.255.255.0> ~ 255.255.255.255
<> は初期値を表します。

初期設定 6: ゲートウェイ

シヨキセッテイ6: ゲートウェイ

本製品のゲートウェイを設定します。

- ・ [+] キー : 設定値を増加させます。
 - ・ [-] キー : 設定値を減少させます。
 - ・ [Enter] キー : 入力を確認し、カーソルが次の設定値に移動します。
- すべての設定値の入力を確認してください。

設定値

GW: 192. 168. 1. 254

0.0.0.0 ~ <192.168.1.254> ~ 255.255.255.255
<> は初期値を表します。

初期設定 7: 警告ブザー

シヨキセッテイ7: ケイコクブザー

エラーが発生したときの警告ブザーの動作を設定します。

- ・ 「オフ」に設定することで、夜間に印刷するときなどプリンター操作を行う人がいない場合に、警告ブザーが鳴り続けることを防止できます。

設定値

ケイコクブザー: オフ

ブザー音が複数回鳴ると、キー操作を行わない場合でも、ブザー音は自動的に止まります。

ケイコクブザー: オン

操作パネルのいずれかのキーを押すと、ブザー音が止まります。
初期値はこの設定です。

セット 4: 初期化

セット4: シヨキカ

本製品の各設定値を、工場出荷時の設定値 (初期値) に戻します。

サブメニュー

シヨキカ: ユーザテイギALL

全ユーザ定義 (Type1 ~ Type10) について「[セット 1 : ユーザ定義](#)」項目の全メニューの設定値を初期化します。

シヨキカ: ショウサイセッテイ

「[セット 2 : 詳細設定](#)」項目の全メニューの設定値を初期化します。

シヨキカ: シヨキセッテイ

「[セット 3 : 初期設定](#)」項目の全メニューの設定値を初期化します。

シヨキカ: ALL

全メニューの設定値を初期化します。

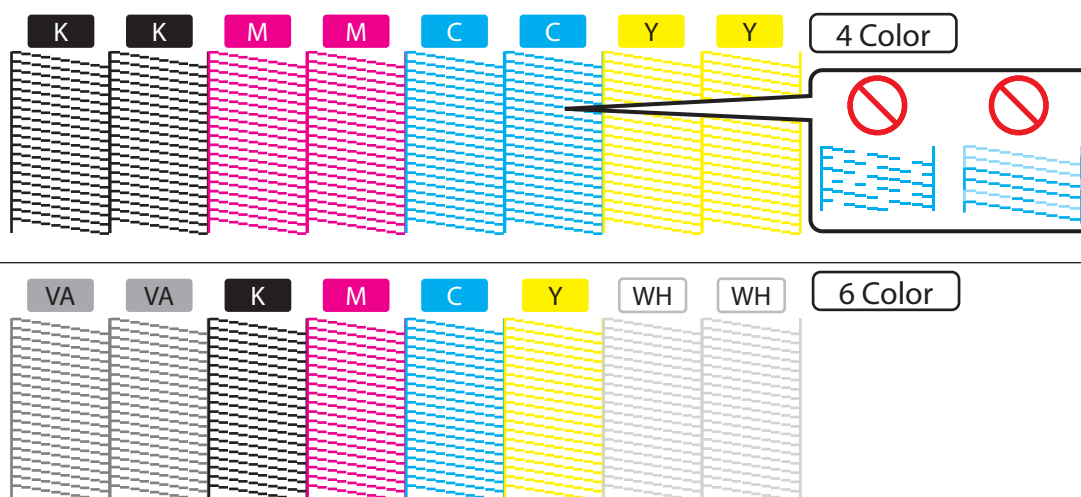
メニュー2: テスト作画

テスト1：ノズルチェック

テスト1: ノズルチェック

ヘッドの目詰まりや印刷の欠け・かすれがないか確認をする時に使用します。
(必要メディアサイズ：幅 260 mm x 長さ 35 mm)

👉 「ノズルチェックの手順」P.37



Note

プリンター情報（印刷時刻、シリアル番号、ファームウェアバージョン）が印刷されます。

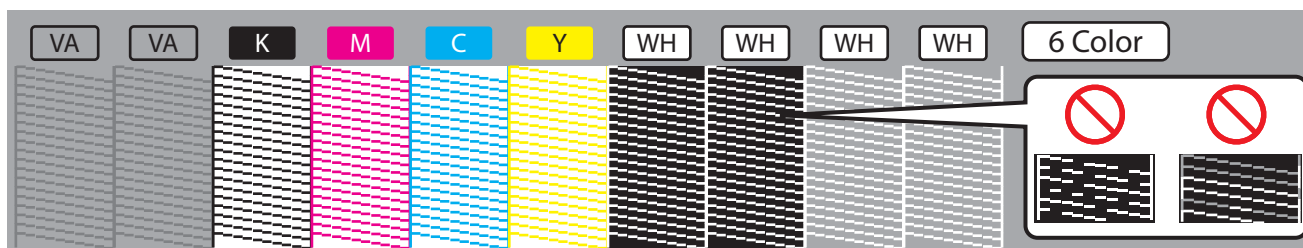
テスト2：ノズルチェック B

テスト2: ノズルチェックB

一部のノズルチェックパターンの背景に色を付けて印刷します。

- ・ホワイトのノズルの一部の背景が黒になります。
 - ・KCMYのノズルは背景が白になります。
 - ・バーニッシュ（およびホワイトの一部）のノズルは背景なしになります。
- (必要メディアサイズ：幅 260 mm x 長さ 35 mm)

👉 「ノズルチェックの手順」P.37



Note

- ・6色設定時のみ、メニューに「ノズルチェック B」を表示します。
- ・プリンター情報（印刷時刻、シリアル番号、ファームウェアバージョン）が印刷されます。

テスト3：モードプリント

テスト3: モードプリント

モードプリント印刷を行います。
以下の印刷条件を確認するときに使用します。

- ・作画モード
- ・エフェクト
- ・送り補正の微調整値
(必要メディアサイズ：幅 220 mm x 長さ 25 mm)

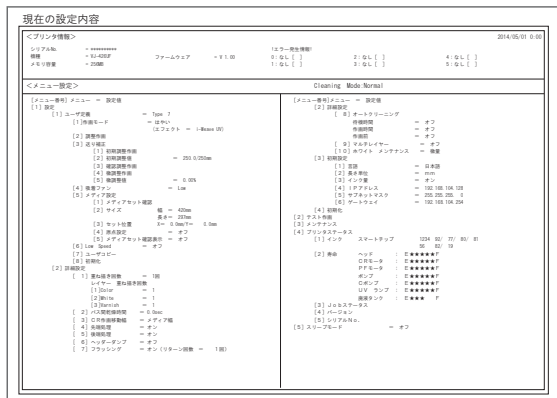
2014/05/01 0:00 きれい(720x1440 16Pass Uni)-i-Weave UV/微調整値:0.00%

テスト4：設定内容作画

テスト4: セツテイナイヨウ

設定内容作画を行います。
現在の設定内容および、ユーザ定義を確認する時に使用します。
(必要メディアサイズ：幅 420 mm x 長さ 297 mm)

現在の設定内容



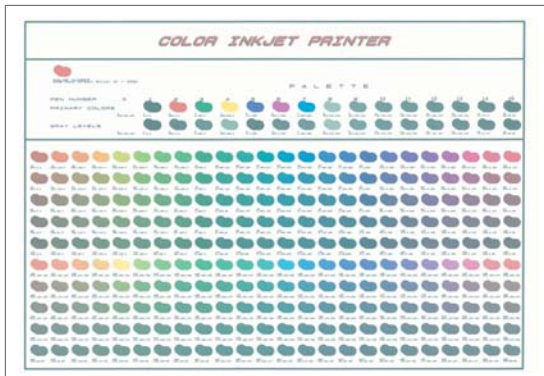
各ユーザ定義設定

各ユーザ定義設定					
ユーザ定義	Type 1	Type 2	Type 3	Type 4	Type 5
作画モード	きれい	きれい	きれい	きれい	きれい
作画モードのエフェクト	i-Weave UV	i-Weave UV	i-Weave UV	i-Weave UV	i-Weave UV
送り補正>印刷調整値	150.0/150mm	250.0/250mm	250.0/250mm	250.0/250mm	250.0/250mm
送り補正>印刷調整値	0.0%	0.0%	0.0%	0.0%	0.0%
吸着ファン	Med(Low-H)	High	Low	Med(Low)	Low
メディア設定>サイズ	幅 420 長さ 210	幅 420 長さ 210	幅 420 長さ 210	幅 420 長さ 210	幅 420 長さ 210
メディア設定>セット位置	E: 0.0/Y: 0.0	E: 0.0/Y: 0.0	E: 0.0/Y: 0.0	E: 0.0/Y: 0.0	E: 45.0/Y: 0.0
メディア設定>減点設定	オフ	オフ	オフ	オフ	オフ
メディア設定>セット速度表示	オン	オン	オン	オン	オン
Low Speed	オフ	オフ	オフ	オフ	オフ
ユーザ定義	Type 6	Type 7	Type 8	Type 9	Type10
作画モード	きれい	きれい	きれい	きれい	きれい
作画モードのエフェクト	i-Weave UV	i-Weave UV	i-Weave UV	i-Weave UV	i-Weave UV
送り補正>印刷調整値	250.0/250mm	250.0/250mm	250.0/250mm	250.0/250mm	250.0/250mm
送り補正>印刷調整値	0.0%	0.0%	0.0%	0.0%	0.0%
吸着ファン	Low	Low	Low	Off	Low
メディア設定>サイズ	幅 420 長さ 297	幅 420 長さ 297	幅 420 長さ 297	幅 420 長さ 297	幅 420 長さ 297
メディア設定>セット位置	E: 0.0/Y: 0.0	E: 0.0/Y: 0.0	E: 0.0/Y: 0.0	E: 0.0/Y: 0.0	E: 0.0/Y: 0.0
メディア設定>減点設定	オフ	オフ	オフ	オフ	オン(E: 0.0/Y: 0.0)
メディア設定>セット速度表示	オフ	オン	オン	オン	オン
Low Speed	オフ	オフ	オフ	オフ	オフ

テスト 5：パレット作画

テスト5: パレット

カラーデモとして、パレット作画を行います。
(必要メディアサイズ：幅 210 mm x 長さ 210 mm)



メニュー3: メンテナンス

メンテナンス 1 : クリーニング

メンテナンス1: クリーニング

ヘッドクリーニングを行います。

サブメニュー

クリーニング: ビリョウ

通常クリーニングより少量のインクを消費します。

クリーニング: ツウジョウ

ノズルチェックを行ったときに、ノズル抜けがある場合に使用します。

クリーニング: キョウリョク

通常クリーニングより多くのインクを消費します。通常クリーニングでノズル抜けが直らない場合は強力クリーニングを行ってください。

クリーニング: ビリョウジュウテン

強力クリーニングよりかなり高いクリーニング効果がありますが、非常に多くのインクを消費します。

クリーニング: ショキジュウテン

微量充電よりかなり高いクリーニング効果がありますが、微量充電よりかなり多くのインクを消費します。

- ・「ハイエキヲ カラニシテクダサイ ->E」と表示されたら、廃インクを排出し、[Enter] キーを押してください。

 「[廃インクを容器に移す](#)」P.95

メンテナンス 2 : 廃液初期化

メンテナンス2: ハイエキショキカ

廃インク量のカウンターを初期化します。

 「[廃液初期化をする](#)」P.96

メンテナンス 3 : CR メンテナンス

メンテナンス3: CRメンテナンス

フラッシングボックス用吸収材とクリーニングワイパーの交換を行うときに使用します。

👉 「フラッシングボックス用吸収材の交換」P.110

👉 「クリーニングワイパーの交換」P.113

サブメニュー

CRメンテナンス: Start

[Enter] キーを押して、作業を行ってください。

- ・ キャリッジが本製品の中央へ移動します。
- ・ クリーニングワイパーが上側へ移動します。

CRメンテナンス: End

作業が終了したら、[Enter] キーを押します。

- ・ キャリッジ、クリーニングワイパーが元の位置に移動します。

メンテナンス 4 : UV スキャン

メンテナンス4: UVスキャン

UV-LED ランプの照射のみを行う機能です。

追加で UV-LED ランプを照射して硬化を促進したいときに使用します。

サブメニュー

UVスキャン1: Start

👉 UV スキャン 1: Start

UVスキャン2: スキャンスウ

👉 UV スキャン 2: スキャンスウ

UVスキャン3: サクガゴスキャン

👉 UV スキャン 3: サクガゴスキャン



Note

UV-LED ランプの照射を行う範囲は、現在選択中のユーザ定義の [メディアセッテイ] - [サイズ] および [セットイチ] の設定によります。

UV スキャン 1: Start

UVスキャン1: Start

UV-LED ランプの照射を手動で行います。

メディアがセットされていないときは、「メディア ナシ」を表示して前の画面に戻ります。

- ・ 実行中に、[Cancel] キーを 2 秒以上長押しすると照射を中止します。

設定値

UVスキャン1: Start

[Enter] キーで開始します。

UV スキャン 2: スキャンスウ

UV スキャン2: スキャンスウ

UV スキャンを行うときの、メディア送り方向 1 インチあたりの往復回数を選択できます。

- ・ここでの設定は、「UV スキャン 1:Start」と「UV スキャン 3: サクガゴスキャン」にのみ反映されます。

設定値

UV スキャンスウ: 4

2 / <4> / 8 / 16

<> は初期値を表します。

UV スキャン 3: サクガゴスキャン

UV スキャン3: サクガゴスキャン

「オン」に設定すると、毎印刷後に自動で UV-LED ランプを追加照射します。

設定値

サクガゴUV スキャン: オフ

< オフ > / オン

<> は初期値を表します。

メンテナンス 5: インク排出

メンテナンス5: インクハイシュツ

プリンター内のインクを排出します。以下の場合に使用します。

- ・プリンターの輸送前  「輸送するとき」P.116
- ・最長 1ヶ月間、電源オフを行う場合 

メンテナンス 6: デイリーメンテナンス

メンテナンス6: デイリーメンテナンス

以下の場合に使用します。

- ・ヘッドクリーニングを行っても、ノズル抜けが直らない場合に清掃を行うとき
- ・スリープモードにせず、1 日中印刷を行う場合にデイリーメンテナンスを行うとき

 「各部の清掃」P.107

サブメニュー

デイリーメンテナンス: Start

[Enter] キーを押して、各部の清掃を行ってください。

デイリーメンテナンス: End

清掃が終了したら、[Enter] キーを押してください。

- ・自動で微量クリーニングを行います。

Important!

1 日の作業終了後にデイリーメンテナンスを行う場合は、「デイリーメンテナンス」P.97 を参照してください。

メニュー4: プリントステータス

ステータス1：インク

ステータス1: インク

スマートチップの各種情報を表示します。

サブメニュー

1 2 3 4: 100 / 90 / 80 / 70

Slot 1 ~ Slot 4 のインクの残量を 0% ~ 100% で表示します。

5 6 : 100 / 90

Slot 5 ~ Slot 6 を表示します。

ステータス2：寿命

ステータス2: ジュミョウ

製品各部の部品寿命を表示します。

- ・ 部品寿命は、*印の数（最大5個：残り100%）で表示します。部品寿命が近づくにつれて、*印の数が1個（20%）ずつ減っていきます。
- ・ *印が全て消えて、「Change」と表示された場合は、部品寿命に達しています。部品の交換を依頼してください。
- ・ 「Change」になると、メニューに入っていないときに「ジュミョウカクニン [ポンプ]」などと表示が出るようになります。この表示は [Cancel] キーで削除できます。

サブメニュー

ヘッド: E*** F

プリントヘッドの寿命を表示します。

ポンプ: E*** F

ポンプの寿命を表示します。

CRモータ: Change

CR モーターの寿命を表示します。

PFモータ: E**** F

PF モーターの寿命を表示します。

Cポンプ: E*** F

循環ポンプの寿命を表示します。

UVランプ: E*** F

UV ランプの寿命を表示します。

ハイエキタンク: E*** F

廃液タンクの残量を表示します。

ステータス 3：Job ステータス

ステータス3: Job ステータス

前回の印刷結果について、各種情報を表示します。

サブメニュー

Jobステータス: カンリョウ

印刷が完了したかどうかを表示します。

- ・完了した場合：「カンリョウ」
- ・中断した場合：「キャンセル」

データナガサ: xxx.x m

印刷データの全長（メディア送り方向）を表示します。

インサツズミ: xxx.x m

印刷済みの部分の長さを表示します。

インサツノコリ: xxx.x m

まだ印刷されていないデータの長さを表示します。

Note

- ・この機能で表示される数値は目安です。厳密な精度を保証するものではありません。
- ・印刷データに長さ情報が含まれていない場合は、すべての項目で「0」を表示します。
- ・この機能は、印刷動作が終了したデータについての情報を見る場合に使用します。印刷中のデータについては、「[印刷中に操作パネルでできること](#)」の「[メニュー 3: Job ステータス](#)」P.46 を参照してください。

ステータス 4：バージョン

ステータス4: バージョン

ファームウェアのバージョンを表示します。

サブメニュー

バージョン: X.XX

ステータス 5：シリアル No.

ステータス5: シリアルNo.

シリアルナンバーを表示します。

サブメニュー

シリアルNo.: *****

メニュー5:スリープモード

スリープモード1：スタート

スリープモード1: スタート

スリープモードを開始します。
操作パネルの指示に従って、かならずデイリーメンテナンスを行ってください。
👉 「スリープモード」P.29

スリープモード2：タイマーセット

スリープモード2: タイマーセット

スリープモード中に、ヘッドクリーニングを行う間隔を設定します。

設定値

クリーニングタイマー: Off

<Off>/1h/2h/3h/4h/5h/6h/9h/12h
/18h/24h

<> は初期値を表します。

設定すると、「スリープモード1:スタート」に移ります。

Important!

スリープモード中に、以下の状態になった場合は、設定時間が経過してもヘッドクリーニングを行いません。

- ・フロントカバーが開いている
- ・廃液タンクが満タンになっている
- ・インクカートリッジのインクが残り少なくなった（またはなくなった）
- ・インクカートリッジが取り外されている
- ・純正品以外のインクカートリッジが挿入されている など

ヘッドクリーニング中に、上記の状態になった場合は、ヘッドクリーニング動作を停止します。

正常な状態に戻すと、ヘッドクリーニングを再開します。

第3章 メンテナンス

メンテナンスについて	88
手袋、ゴーグルをつける.....	89
付属の手袋の装着方法.....	89
インクカートリッジをかくはんする.....	90
インクカートリッジをかくはんする.....	90
インクの確認とインクカートリッジの交換	92
インク残量を確認する.....	92
インクカートリッジの交換が近づいたら	92
インクカートリッジの交換.....	93
廃液タンクを空にする	94
廃液タンクを空にする.....	94
デイリーメンテナンス	97
デイリーメンテナンスの流れ	97
デイリーメンテナンスの準備	98
デイリーメンテナンスを行う	100
ご使用にあわせたメンテナンス	105
ヘッドクリーニング	105
各部の清掃.....	107
内部の清掃.....	109
消耗品の交換.....	110
フラッシングボックス用吸収材の交換	110
クリーニングワイパーの交換	113
輸送.....	116
輸送するとき	116
インク排出後の初期充てんの方法.....	120

メンテナンスについて

本製品の性能を維持するために、お客様によるメンテナンスをお願いいたします。
メンテナンスには次のようなものがあります。

毎日の作業の開始前後	「手袋、ゴーグルをつける」P. 89 「インクカートリッジをかくはんする」P. 90 「ノズルチェックとクリーニング」P. 37
毎日の作業の終了後	「デイリーメンテナンス」P. 97
ご使用に合わせて	「ヘッドクリーニング」P. 105 「インクカートリッジの交換」P. 93 「廃液タンクを空にする」P. 94 「各部の清掃」P. 107 「フラッシングボックス用吸収材の交換」P. 110
1 か月に 1 度	「内部の清掃」P. 109
6 か月に 1 度	「クリーニングワイパーの交換」P. 113

Important!

次の場合には、サービスマンによる対応が必要となりますので、MUTOH カスタマーサポートまでお問い合わせください。

- 重障害エラーが繰り返し発生した。
- 各種モーター、ポンプ、UV ランプの寿命を知らせるメッセージが表示された。

 「メッセージとエラーメッセージ」P. 122

 「お問い合わせ先」P. 127

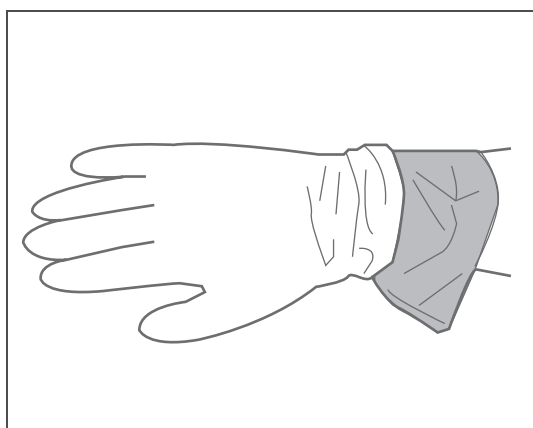
手袋、ゴーグルをつける

UV 硬化インクが皮膚や目に付着すると、炎症やアレルギー反応を起こす場合があります。
プリンター使用時は手袋、ゴーグルまたは保護メガネ、保護衣をご着用ください。

特に下記の作業を行う場合は、付属の手袋（もしくは耐溶剤性の手袋）とゴーグルを着用してください。

- ・ 「インクカートリッジをかくはんする」P.90
- ・ 「インクカートリッジの交換」P.93
- ・ 「廃液タンクを空にする」P.94
- ・ 「デイリーメンテナンス」P.97
- ・ 「各部の清掃」P.107
- ・ 「フラッシングボックス用吸収材の交換」P.110
- ・ 「クリーニングワイパーの交換」P.113

付属の手袋の装着方法



ビニール手袋（ピンク）の上に、ゴム手袋（白）を重ねて着用してください。

▲ 注 意



硬化前のインクに素手で触れないようにしてください。



- ・ 手袋にインクが付着した場合は、新しい手袋に取り換えてください。
- ・ 衣類等に付着した場合はすぐに脱ぎ、再使用する場合は、洗濯をしてください。
- ・ 皮膚に付着した場合は直ちに石鹸と多量の水で 15 分間洗浄し、万一刺激が続いたり炎症がある場合は、医師の診断／手当を受けてください。
- ・ 眼に入った場合は、多量の水で 15 分間洗浄し、速やかに医師の診断／手当を受けてください。
- ・ 飲み込んだ場合は直ちに口をすすぎ、無理に吐かせないようにし、医師の診断／手当を受けてください。

インクカートリッジをかくはんする

インクカートリッジをかくはんする

インクの沈殿・凝固を防ぐため、インクカートリッジを次の場合にかくはんしてください。

- ・初めて使用する前
- ・次のメッセージが表示されたとき

6色設定時

Wカートリッジ フツテクダサイ

ホワイト (Wh) のインクカートリッジをかくはんしてください。
・ 12 時間ごとに表示します

KMCY カートリッジ フツテクダサイ

ブラック (K)、マゼンタ (M)、シアン (C)、イエロー (Y) のインクカートリッジをかくはんしてください。
・ 72 時間ごとに表示します。

KMCYW カートリッジ フツテクダサイ

ブラック (K)、マゼンタ (M)、シアン (C)、イエロー (Y)、ホワイト (Wh) のインクカートリッジをかくはんしてください。

4色設定時

ALL カートリッジ フツテクダサイ

ブラック (K)、マゼンタ (M)、シアン (C)、イエロー (Y) のインクカートリッジをかくはんしてください。
・ 72 時間ごとに表示します。

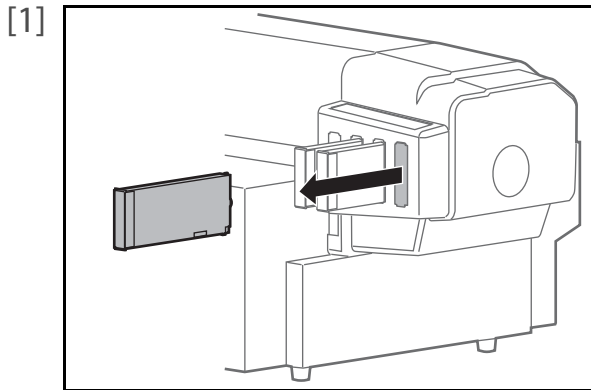
Important!

- ・ インクカートリッジは定期的にかくはんする必要があります。
放置するとカートリッジ内のインクが沈殿・凝固し、画質不良や故障の原因となります。
- ・ インクカートリッジをかくはんするメッセージが表示された後、12 時間までは一定時間経過しないと印刷できない状態が続きます。
12 時間経過後は、印刷ができなくなります。どちらの場合も、インクカートリッジをかくはんすると復帰します。

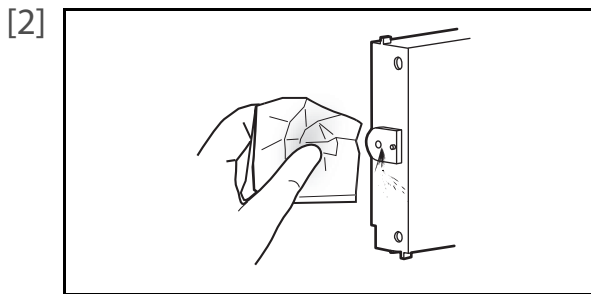
注 意



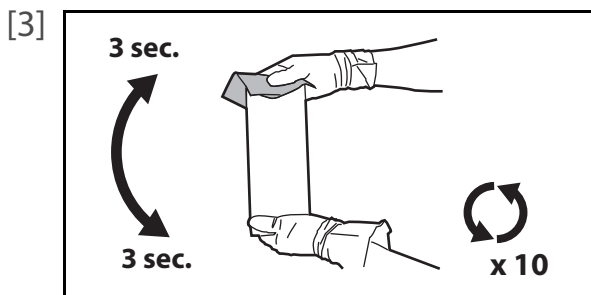
UV 硬化インクおよび廃液が皮膚や目に付着すると、炎症やアレルギー反応を起こす場合があります。
作業を行うときは、かならず付属の手袋（もしくは耐溶剤性の手袋）とゴーグルを着用し、インクが付着しないよう注意してください



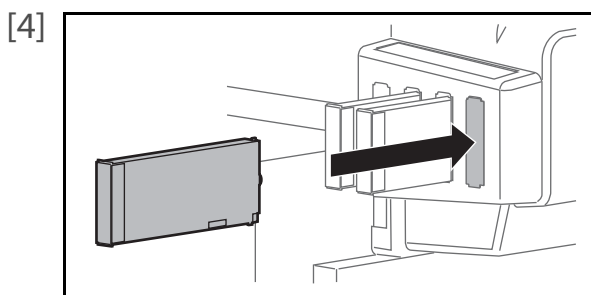
- ・プリンターの電源がオンになっていることを確認します。
- ・インクカートリッジをインクカートリッジスロットから取り外します。



プリンター付属のペーパータオルで、インクカートリッジのプリンター差し込み口に付着しているインクを拭き取ります。



- ・ペーパータオルでインクカートリッジの差し込み口を押えながら、差し込み口を上に向けて3秒待ちます。
- ・次に、差し込み口を下に向けて3秒待ちます。
- ・これを10回繰り返します。



インクカートリッジを元のカートリッジスロットに取り付けます。

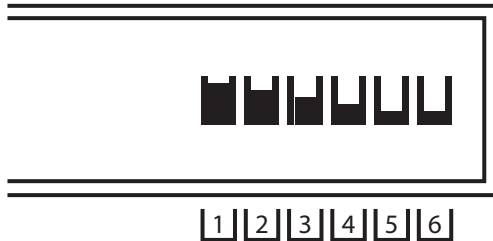
Important!

カートリッジを戻す際は、元のカートリッジスロットに取り付けてください。同じ色であっても、別のカートリッジスロットに取り付けないでください。

インクの確認とインクカートリッジの交換

インク残量を確認する

[1]



インジケーターを確認します。

- ・ 詳細を確認する場合は、[Menu] キーを押します。

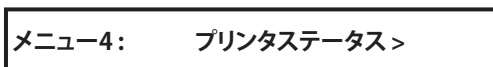


Note

MSM のリモートパネルからもインク残量を確認できます。

「MSM の起動方法」P.19

[2]



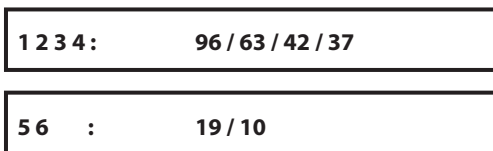
- ・ [-] キーを何回か押して、左の表示にします。
- ・ [>] キーを押します。

[3]



[Enter] キーを押します。

[4]



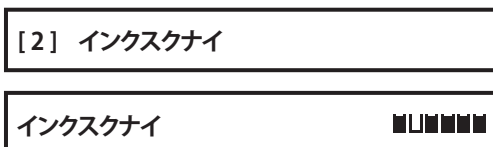
- ・ Slot 1 ~ Slot 4 のインクの残量を 0% ~ 100% で表示します。
- ・ [-] キーを押すと、Slot 5 ~ Slot 6 の表示に切り替わります。

インクカートリッジの交換が近づいたら

インクの残量が少なくなると、操作パネルのエラー LED が点滅し、ブザーが鳴ります。

手順

[1]



[Enter] キーを押します。

- ・ ブザーが停止します。
- ・ 左図では Slot 2 のカートリッジの交換が近づいています。

[2] 交換用カートリッジを用意します。



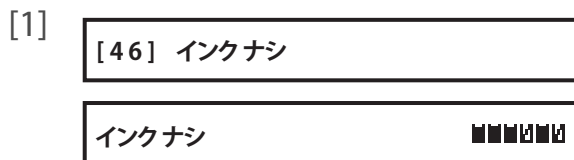
Note

スリープモード中は、ブザーを停止した後もスリープモードを継続します。

インクカートリッジの交換

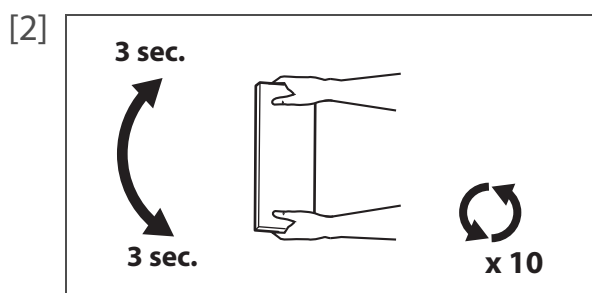
インクがなくなると、操作パネルのエラー LED が点灯し、ブザーが鳴ります。
また、印刷が一時停止します。新しいインクカートリッジに交換すると再開します。

手順



操作パネルの [Enter] キーを押します。

- ・ブザーが停止します。
- ・左図では Slot 4 と Slot 6 のカートリッジの交換が必要です。

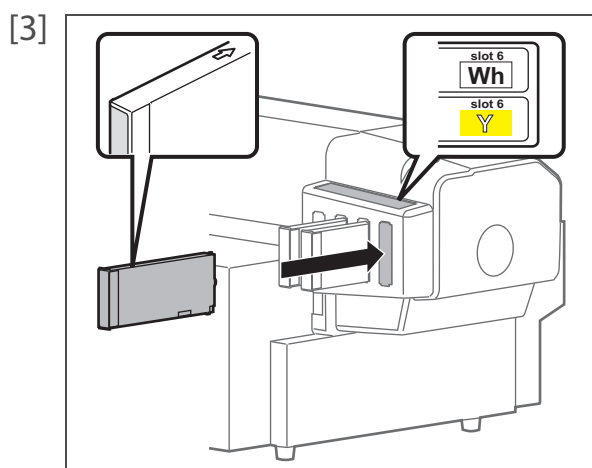


インクカートリッジは、開封後にかならずかくはんしてください。

- ・差し込み口を上に向けて 3 秒待ちます。
- ・次に差し込み口を下に向けて 3 秒待ちます。
- ・10 回繰り返します。

Note

パーニッシュを交換する場合は、かくはんせずにご使用いただけます。



空のインクカートリッジを抜き、新しいインクカートリッジを差し込みます。

- ・本製品のラベルとインクカートリッジの色を合わせてください。
- ・矢印マークを上にしてください。
- ・奥までしっかり差し込んでください。

Important!

- ・本製品の電源がオフになっている場合は、インクカートリッジを交換しないでください。インク残量の検出が正しくできなくなります。
- ・交換用のインクカートリッジがお手元にない場合は、使い終わったインクカートリッジを製品に挿入したままにしてください。インクカートリッジを取り外した状態で製品を放置すると、プリントヘッドが目詰まりする原因となります。
- ・インクカートリッジを、寒い所から暖かい所へ移動させた場合は、3 時間以上放置してから使用してください。

警告



インクカートリッジは、火気や高温のものから遠ざけてください。
火災の原因となります。

Note

スリープモード中は、ブザーを停止した後もスリープモードを継続します。

廃液タンクを空にする

廃液タンクを空にする

一定量のインクを使用すると、本製品は操作パネルのエラー LED を点灯し、ブザーを鳴らします。廃液タンクの廃インクを、PET ボトルなどの容器に移してすべて排出してください。排出後はかならず廃液初期化を行ってください。

ディスプレイ表示

ケイコク ハイエキタンク マンタン

廃液タンクがまもなく満タンになります。満タンになる前に廃液タンクの廃インクをすべて排出することをおすすめします。

- ・印刷などの動作は継続します。

ハイエキタンク マンタン

廃液タンクが満タンになりました。ただちに廃液タンクの廃インクをすべて排出してください。

- ・印刷などの動作は停止します。[廃液初期化] 後、再開します。

警告



廃液は少量であっても、他の物質と混合しないでください。他の物質（酸化剤など）と混合すると、発熱の原因となります。

廃液を容器に移す前に、容器について以下を確認してください。

- ・容器に他の内容物が入っていないこと
- ・容器の内部が十分に乾燥していること

注意



UV 硬化インクおよび廃液が皮膚や目に付着すると、炎症やアレルギー反応を起こす場合があります。

作業を行うときは、かならず付属の手袋（もしくは耐溶剤性の手袋）とゴーグルを着用し、インクが付着しないよう注意してください

Important!

本製品を移動するときは、廃液タンクを空にしてください。

移動時に廃液タンク内でインクがはねると、故障の原因となります。

1. 廃インクを容器に移す

[1] PET ボトルなど、廃液を移し替える容器を用意します。

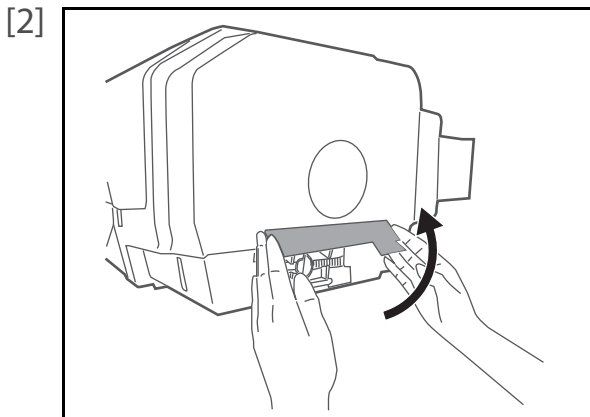
Important!

廃液タンクの容量は 1,400ml です。廃インクを排出するときは、十分な容量の容器を用意してください。

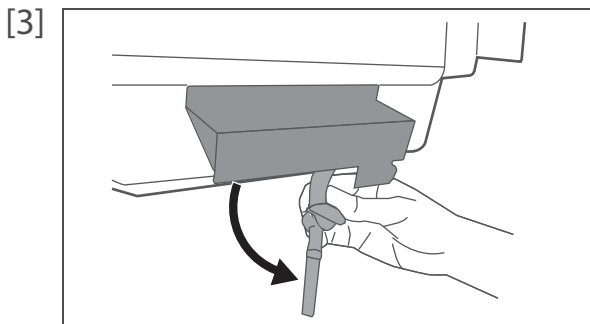
注意



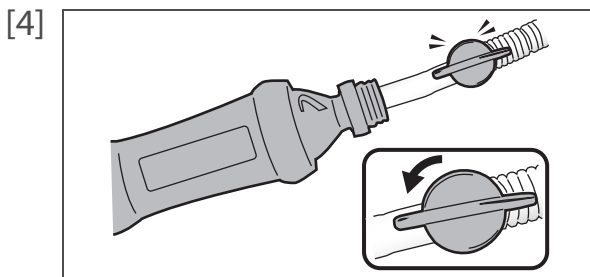
廃液タンクが空になるまで排出してください。廃液が残っていると、廃インク量のカウントが不正確になります。その結果、廃液があふれてプリンター内を汚したり、プリンターから廃液がもれたりする恐れがあります。



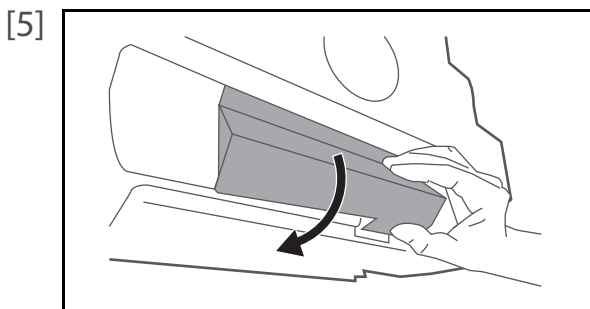
遮光カバーの両側を持ち、遮光カバーを開きます。



廃液チューブを引き出します。



- 容器に廃液チューブを差し込みます。
- 二方コックのつまみを回して左図の位置にします。
- 容器に廃液をすべて移します。
- 廃液を移し終わったら、二方コックのつまみを元の位置に戻します。
- 廃液チューブを元の位置に戻します。



遮光カバーのつまみを本体の切れ目に差し込み、遮光カバーを閉じます。

Important!

遮光カバーはかならず閉じてください。

遮光カバーが閉じられていない場合、二方コック内でインクが固まり、廃液の排出ができなくなります。

警告



- ・プリンターから出る廃液は、産業廃棄物（事業系 19 品目の内）の廃油（廃インキ）に該当します。廃棄物処理法および各自治体の条例に基づき、適正な廃液処理が義務付けられます。廃液処理業者に処理を委託してください。
- ・本製品から出る廃液は水生生物に対し有害です。生活排水や自然水系への流出を防いでください。
- ・廃液は直射日光を避け、冷暗所に保管してください。
- ・廃液は少量であっても、他の物質と混合しないでください。

2. 廃液初期化をする

注意



かならず廃液タンクを空にした場合にのみ行ってください。

廃液が残ったまま廃液初期化を行った場合、廃液があふれてプリンター内を汚したり、プリンターから廃液がもれたりする恐れがあります。

[1]

メニュー3: メンテナンス >

- ・ [Menu] キーを押します。
- ・ [-] キーを何回か押して、左の表示にします。
- ・ [>] キーを押します。

[2]

メンテナンス2: ハイエキシヨキカ

- ・ [-] キーを何回か押して、左の表示にします。
- ・ [Enter] キーを押します。

[3]

パラメータヲ シヨキカシマスカ?

[Enter] キーを押します。

** パラメータ シヨキカチュウ **

- ・ 廃インク量のカウンターを初期化しています。
- ・ 廃インクの排出が終わりました。

Note

- ・ [廃液初期化] はプリンタードライバーの [ユーティリティ] - [メンテナンス] から行えます。
- ・ MSM のリモートパネルからも行えます。
- ・ 印刷中に [廃液初期化] を行う場合は、「印刷中に操作パネルでできること」の「メニュー 4: 廃液初期化」P.46 をご覧ください。

デイリーメンテナンス

デイリーメンテナンスの流れ

本製品は日常のメンテナンスが必要です。1日の作業終了後に、以下の流れに従って、デイリーメンテナンスを行ってください。

- 前回のデイリーメンテナンスから一定時間が経過すると、操作パネルに「デイリーメンテナンス シテクダサイ」と表示されます。かならずメンテナンスを行ってください。

Important!

スリープモードや電源オフにせず1日中印刷を行う場合も、1日に1回、かならずデイリーメンテナンスを行ってください。デイリーメンテナンスを行わない場合、画質不良や故障の原因となります。

スリープモードや電源オフにしない場合は、パネル設定メニューの「メンテナンス6： デイリーメンテナンス」から、各部の清掃を行ってください。

👉 「メンテナンス6： デイリーメンテナンス」P.83

👉 「各部の清掃」P.107

デイリーメンテナンスに必要なものを準備します

プリンターをスリープモードにします

UVランプを清掃します

プリントヘッドのノズル面を湿らせます

プリントヘッド外周の清掃をします

クリーニングワイパーとキャップ外周の清掃をします

プリンターが自動でヘッドクリーニングを行います

デイリーメンテナンス完了!

デイリーメンテナンスの準備

用意するもの

[1] デイリーメンテナンスを行う場合は、以下のものを用意します。



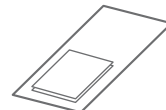
ビニール手袋



ゴム手袋



ゴーグル



ペーパータオル
または、ポリニットワイパー



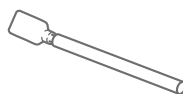
スポイト



専用メンテナンス液



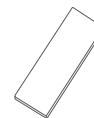
プラスチックカップ



クリーンスティック



ステンレスパット



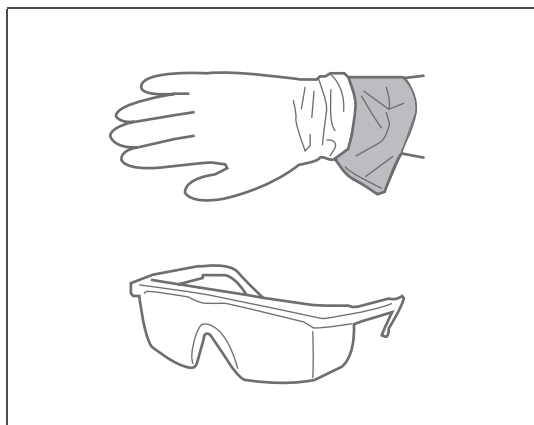
スクレイパー

Important!

- ・ペーパータオルは付属のもの、または別売品のポリニットワイパーをご使用ください。ティッシュペーパーは使用しないでください。紙から出る繊維や粉じんが、プリントヘッドの故障の原因となります。
- ・メンテナンス液は、専用のもので以外を使用しないでください。
- ・専用メンテナンス液などの別売品のご購入は、お買い求めの MUTOH 製品取扱店または MUTOH 各営業所にお問い合わせください。

👉 「お問い合わせ先」P.127

[2]



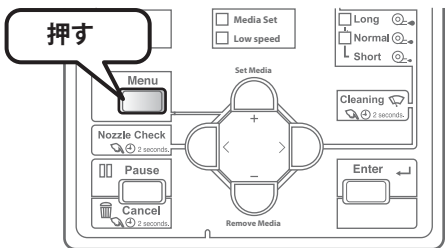
- ・ビニール手袋（ピンク）の上に、ゴム手袋（白）を重ねて着用します。
- ・ゴーグルを着用します。

⚠️ 注意



UV 硬化インクおよび廃液が皮膚や目に付着すると、炎症やアレルギー反応を起こす場合があります。作業を行うときは、かならず付属の手袋（もしくは耐溶剤性の手袋）とゴーグルを着用し、インクが付着しないよう注意してください。

スリープモードにする

- [1]  [Menu] キーを押します。
- [2]

メニュー5:	スリープモード>
--------	----------

 [-] キーを何回か押して、左の表示にします。
・ [>] キーを押します。
- [3]

スリープモード1:	スタート
-----------	------

 [Enter] キーを押します。
- [4]

スリープモードヲカイシシマスカ?

 [Enter] キーを押します。
- [5]

デイリーメンテナンス:	Start
-------------	-------

 [Enter] キーを押します。
- [6]

メディア ヲ トリノゾク	->E
--------------	-----

 左のメッセージが表示されます。
・ メディアと治具を取り除き、[Enter] キーを押します。
- | |
|-------------|
| シバラクオマチクダサイ |
|-------------|

 左のメッセージが表示されます。
・ テーブルが本製品の奥側へ移動します。
・ キャリッジが本製品の中央へ移動します。
・ クリーニングワイパーが上側へ移動します。
- [7]

デイリーメンテナンス:	End
-------------	-----

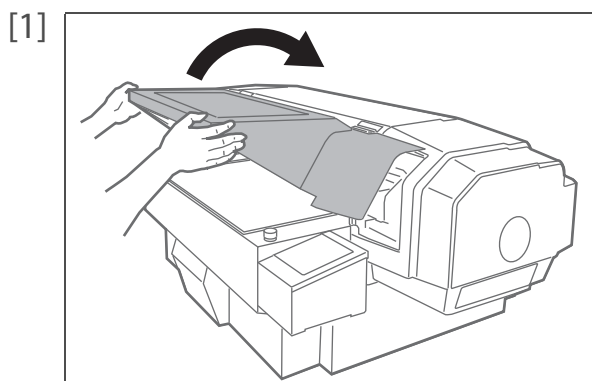
 左のメッセージが表示されます。
・ デイリーメンテナンスを行います。

Important!

デイリーメンテナンス状態での作業時間の目安は 5 分以内です。

デイリーメンテナンスを行う

1. UV ランプを清掃する

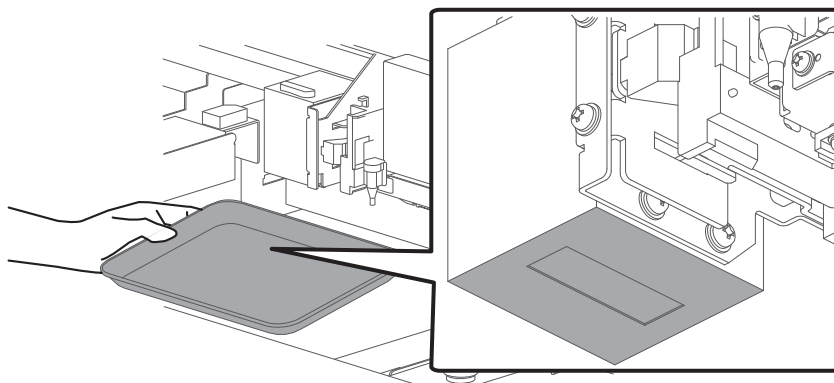


フロントカバーを図の位置で持ち、両手を使ってゆっくりと開きます。
・フロントカバーは完全に開ききってください。

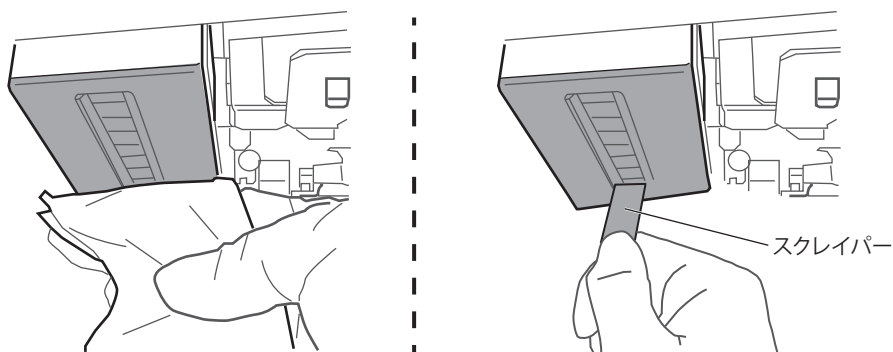
Important!

プリンター内部に不要なものを置かないでください。

- [2] ステンレスパットに映り込んでいるキャリッジの下側を見ます。
・UV ランプの下側にインクやホコリが付着していない場合は、清掃をする必要はありません。「[プリントヘッドのノズル面を湿らせる](#)」P.101 に進んでください。



- [3] UV ランプの下側にインクやホコリが付着している場合は、ペーパータオルで拭き取ります。
・付着したインクが固まって拭き取れない場合は、付属のスクレイパーを使用します。
・スクレイパーを少し傾け、インクが固着している箇所に当てて、インクを削ぎ落とします。
・ペーパータオルでインクの削りかすを拭き取ります。



Important!

- ・スクレイパーは専用のものを使用してください。
- ・スクレイパーの角を使って清掃をしないでください。UV ランプの破損の原因となります。
- ・スクレイパーを UV ランプに強く押し付けしないでください。UV ランプの破損の原因となります。

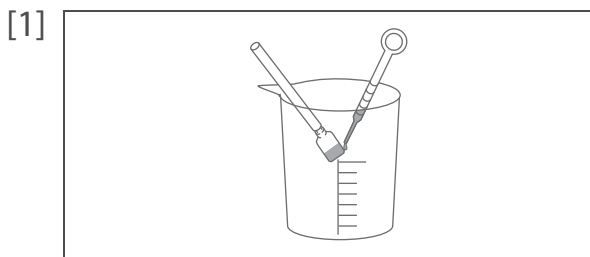
- [4] 続いて、プリントヘッドのノズル面を湿らせます。

2. プリントヘッドのノズル面を湿らせる

Important!

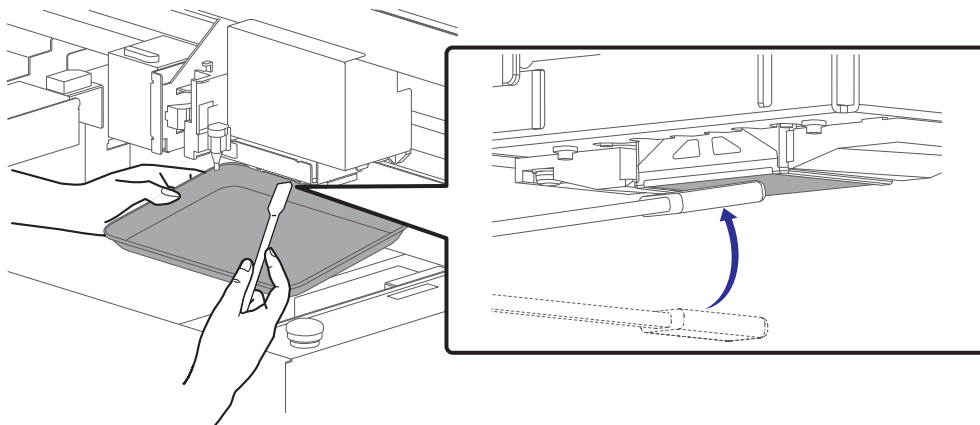
清掃時は、以下を守ってください。

- 清掃作業は、必ず指示された手順通り行ってください。
特にプリントヘッド周辺、クリーニングワイパー、キャップを清掃した後に、同一のクリーンスティックでノズル面を湿らせることはしないでください。プリントヘッドの故障の原因となります。
- 必ず未使用のクリーンスティックを使用して、専用メンテナンス液に浸してから、作業を行ってください。
専用メンテナンス液以外を使用すると、プリントヘッドが目詰まりする原因となります。
- クリーンスティックの先端を指でさわらないでください。
皮脂が付着するとプリントヘッドの故障の原因となります。
- クリーンスティックは再利用しないでください。
ホコリなどが付着し、プリントヘッドの故障の原因となります。



- プラスチックカップの中にクリーンスティックを入れます。
- スポイトを使ってクリーンスティックの先端に専用メンテナンス液を浸します。
(使用量目安：0.5 ml)

- [2] ステンレスバットに映り込んでいるキャリッジの下側を見ます。
専用メンテナンス液を浸したクリーンスティックで、プリントヘッドのノズル面を湿らせます。
- クリーンスティックを軽く当てるようにしてノズル面を湿らせます。
 - ノズル面全体が湿るまで、数回繰り返します。

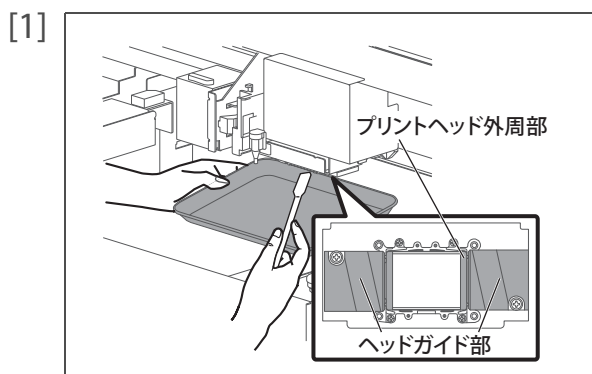


Important!

- ノズル面を絶対に擦らないでください。プリントヘッドの故障の原因となります。
- ノズル面全体が湿れば十分です。必要以上に繰り返さないでください。

- [3] 続いて、プリントヘッド周辺を清掃します。

3. プリントヘッド周辺を清掃する



ステンレスバットに映り込んでいるキャリッジの下側を見て、クリーンスティックで清掃します。

- ・プリントヘッド外周（銀色の金属部分）
- ・ヘッドガイド部（黒色のプラスチック部分）

 Important!

メンテナンス液が飛び散ってプリンターに付着した場合は、ペーパータオルで拭き取ってください。

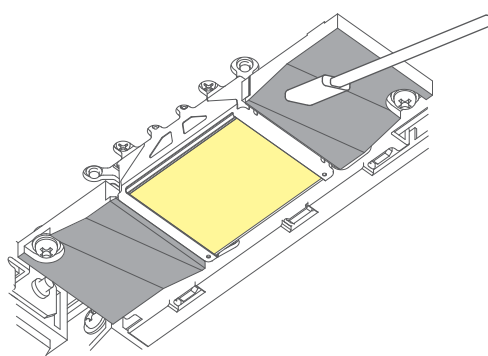
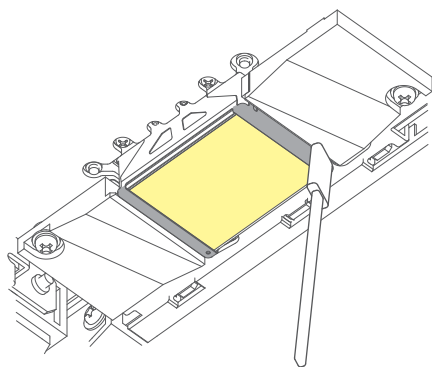
[2] キャリッジの下側に付着したインクやホコリを、クリーンスティックで清掃します。

 清掃箇所

 ヘッド面(黄色)には絶対に触れないでください。

プリントヘッド外周(銀色の金属部分)

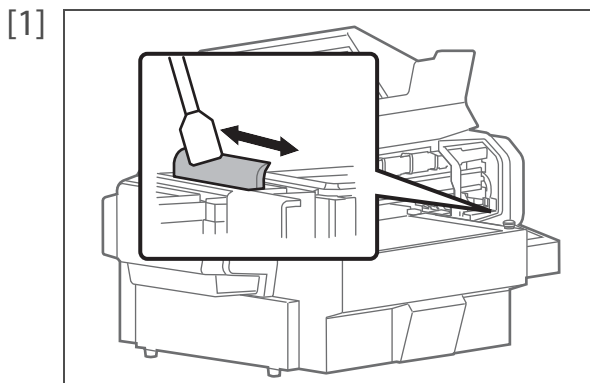
ヘッドガイド部(黒色プラスチック)



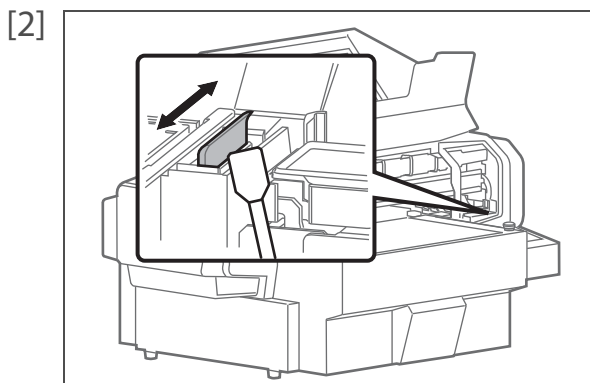
[3] フロントカバーをゆっくりと閉じます。

[4] 続いて、クリーニングワイパーとキャップ外周を清掃します。

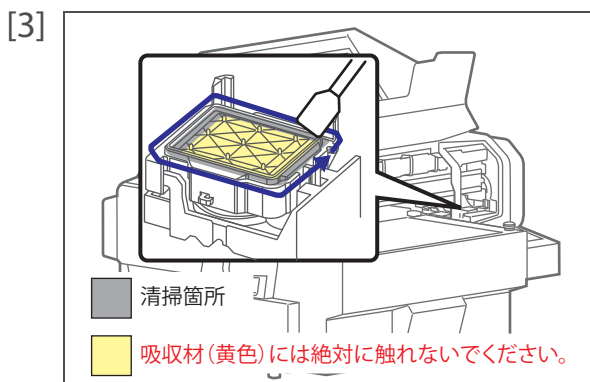
4. クリーニングワイパーとキャップ外周を清掃する



クリーンスティックで、クリーニングワイパーを拭き取ります。
・クリーニングワイパーの左側面を前後に拭き取ります。



クリーニングワイパーの右側面を前後に拭き取ります。



クリーンスティックを使用して、キャップ外周に付着したインクやホコリを拭き取ります。

[4] フロントカバーをゆっくりと閉じます。

[5] 続いて、デイリーメンテナンスを終了します。

5. デイリーメンテナンスを終了する

[1] [Enter] キーを押します。

デイリーメンテナンス: End

[2] 自動で微量クリーニングを行います。

[3] クリーニング終了後、スリープモードに移行します。

- [4]
- ・クリーンスティックを廃棄します。
 - ・スポイトに付着した専用メンテナンス液を、ペーパータオルで拭きます。
 - ・プラスチックカップ内の専用メンテナンス液を捨て、ペーパータオルでプラスチックカップをきれいに拭きます。
 - ・ステンレスバットを、ペーパータオルで拭きます。

Important!

- ・クリーンスティックは再利用しないでください。
ホコリなどが付着し、プリントヘッドの故障の原因となります。
- ・専用メンテナンス液は、ボトルのふたをしっかりと閉めて保管してください。

[5] デイリーメンテナンスを終了します。

ご使用にあわせたメンテナンス

ヘッドクリーニング

ノズルチェックをしてノズル抜けがあったときはヘッドクリーニングを行ってください。ヘッドクリーニングはインクを消費します。

本製品にはいくつかのクリーニングモードがあります。ご使用状況によって使いわけてください。

微量クリーニング	通常クリーニングより少量のインクを消費します。
通常クリーニング	ノズルチェックを行ったときに、ノズル抜けがある場合に使用します。
強力クリーニング	通常クリーニングより多くのインクを消費します。通常クリーニングでノズル抜けが直らない場合は強力クリーニングを行ってください。
微量充てん	強力クリーニングよりかなり高いクリーニング効果がありますが、非常に多くのインクを消費します。 [Cleaning] キーからは選択できません。パネル設定メニューのクリーニングメニューから選択します。 👉 「メンテナンス1：クリーニング」P.81
初期充てん	微量充てんよりかなり高いクリーニング効果がありますが、微量充てんよりかなり多くのインクを消費します。 [Cleaning] キーからは選択できません。パネル設定メニューのクリーニングメニューから選択します。 👉 「メンテナンス1：クリーニング」P.81

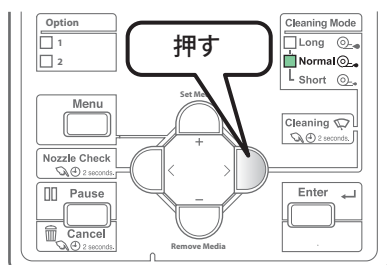
Important!

微量充てん、初期充てんを行うときは、以下のことを遵守してください。
充てん動作が中断するため、再充てんによるインクの損失が発生します。

- ・フロントカバー、PG ハンドルカバーを開けないこと。
- ・インク残量の少ないインクカートリッジを使用しないこと。

ヘッドクリーニングの手順

[1]

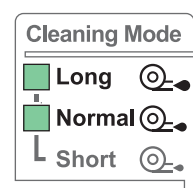


[Cleaning] キーを押して、クリーニングモードを選択します。

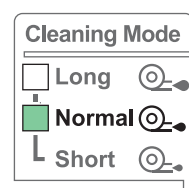
- ・ [Cleaning Mode] ランプが切り替わります。

Note

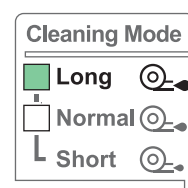
- ・ プリンタードライバーや、MSM のリモートパネルでも同じことができます。
- ・ [Cleaning Mode] ランプは下図のように切り替わります。



微量クリーニング

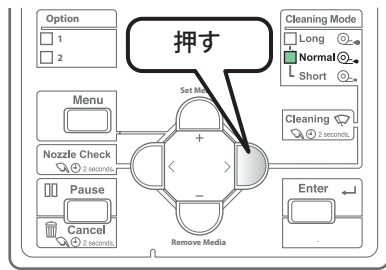


通常クリーニング



強力クリーニング

[2]



[Cleaning] キーを 2 秒以上長押しします。

- ・ クリーニングを開始します。

[3] ノズルチェックを行います。

- ・ ノズル抜けが直っていない場合は、クリーニングとノズルチェックを繰り返してください。

👉 「ヘッドクリーニングの手順」P.105

Note

- ・ 通常クリーニングを数回繰り返してもノズル抜けが直らない場合は、強力クリーニングを行ってください。
- ・ 強力クリーニングを数回繰り返してもノズル抜けが直らない場合は、「各部の清掃」P.107 を行ってください。
- ・ どうしてもノズル抜けが直らない場合は、パネル設定メニューの「クリーニングメニュー」から「微量充てん」を行ってください。

各部の清掃

以下の場合に、各部の清掃を行ってください。

- ・ヘッドクリーニングを行っても印刷のかすれ・欠けがなくならないとき
- ・スリープモードにせず、1日中印刷を行う場合にデイリーメンテナンスを行うとき

準備：

「デイリーメンテナンスの準備」P.98 を参照して、準備をしてください。

Important!

以下の手順は、メンテナンス後も印刷を行うときの手順です。

1日の作業終了後にデイリーメンテナンスを行うときは、スリープモードにして、メンテナンスを行ってください。

👉 「デイリーメンテナンス」P.97

1. デイリーメンテナンス状態にする

[1] メディアと治具が取り外されていることを確認します。

[2]  [Menu] キーを押します。

[3]

メニュー3:	メンテナンス >
--------	----------

・ [-] キーを何回か押して、左の表示にします。
・ [>] キーを押します。

[4]

メンテナンス6:	デイリーメンテナンス
----------	------------

・ [+] キーを押して、左の表示にします。
・ [Enter] キーを押します。

[5]

デイリーメンテナンス:	Start
-------------	-------

 [Enter] キーを押します。

[6]

メディア ヲ トリノソク	->E
--------------	-----

左のメッセージが表示されます。
・メディアと治具を取り除き、[Enter] キーを押します。

シバラクオマチクダサイ

- ・テーブルが本製品の奥側に移動します。
- ・キャリッジが本製品の中央へ移動します。
- ・クリーニングワイパーが上側へ移動します。

[7]





デイリーメンテナンス:	End
-------------	-----

左のメッセージが表示されます。
・各部の清掃を行います。

2. 各部の清掃を行う

清掃箇所と手順は、「デイリーメンテナンス」P.97 と同一です。

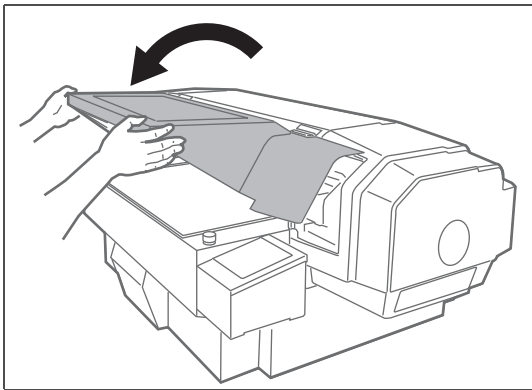
「デイリーメンテナンスを行う」P.100 を参照して、各部の清掃を行ってください。

-  「UV ランプを清掃する」P.100
-  「プリントヘッドのノズル面を湿らせる」P.101
-  「プリントヘッド周辺を清掃する」P.102
-  「クリーニングワイパーとキャップ外周を清掃する」P.103


Important!

デイリーメンテナンス状態での作業時間の目安は 5 分以内です。

3. メンテナンスを終了する

- [1]  フロントカバーを図の位置で持ち、両手を使ってゆっくりと閉じます。

注意

-  メンテナンスカバーを閉めるときは、指定位置を持って閉めてください。
カバーのフチやその周辺に手を掛けていると、手を挟まれてケガをする恐れがあります。

- [2]  [Enter] キーを押します。

- [3] 自動で微量クリーニングを行います。

- [4]
 - ・クリーンスティックを廃棄します。
 - ・スポイトに付着した専用メンテナンス液を、ペーパータオルで拭きます。
 - ・プラスチックカップ内の専用メンテナンス液を捨て、ペーパータオルでプラスチックカップをきれいに拭きます。
 - ・ステンレスバットを、ペーパータオルで拭きます。

Important!

- ・クリーンスティックは再利用しないでください。
ホコリなどが付着し、プリントヘッドの故障の原因となります。
- ・専用メンテナンス液は、ボトルのふたをしっかりと閉めて保管してください。

- [5] 各部の清掃を終了します。

内部の清掃

清掃時期：

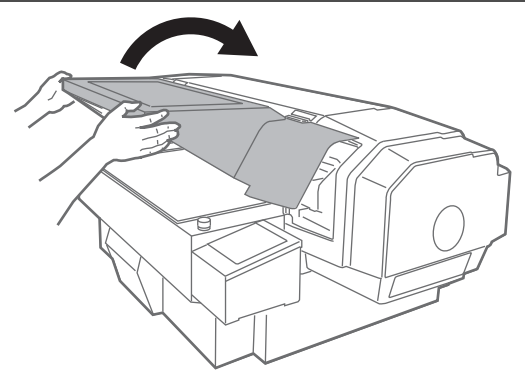
- ・ 1か月に1度

警告



フロントカバーの開閉は、不安定な体勢で行わないでください。
開閉時に、手などを挟んだりして、重大な傷害につながる恐れがあります。

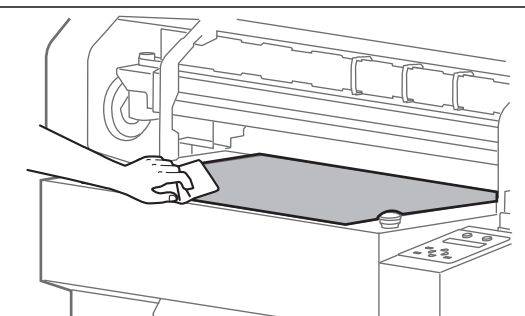

手順

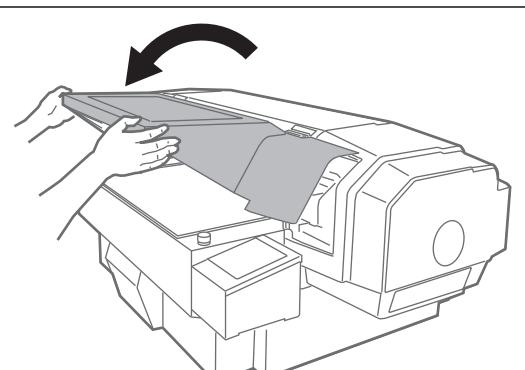
- [1]  フロントカバーを図の位置で持ち、両手を使ってゆっくりと開きます。
・ フロントカバーは完全に開ききってください。

注意



フロントカバーはかならず全開してください。
途中で止めると突然閉まる恐れがあります。

- [2]  水を含ませてよく絞った柔らかい布で、テーブルの汚れを取ります。
-  **Important!**
本製品内部に付着したホコリをエアダスターなどで吹き飛ばさないでください。
ホコリが可動部に付着して、異音や故障の原因となる恐れがあります。

- [3]  フロントカバーを図の位置で持ち、両手を使ってゆっくりと閉じます。

注意



フロントカバーを閉めるときは、かならず両手で指定位置を持って閉めてください。
プリンター開口部のフチやその周辺に手を掛けていると、手を挟まれてケガをする恐れがあります。

消耗品の交換

フラッシングボックス用吸収材の交換

フラッシングボックスは、プリントヘッドが排出するインクを受ける部品です。フラッシングボックス用吸収材は定期的に交換してください。交換せずに使用しつづけると、プリントヘッドが故障する原因になります。

交換時期の目安：

- ・フラッシングボックス用吸収材上に堆積したインクのかたまりが、フラッシングボックス枠より盛り上がった場合（使用頻度によりますので定期的に確認してください）

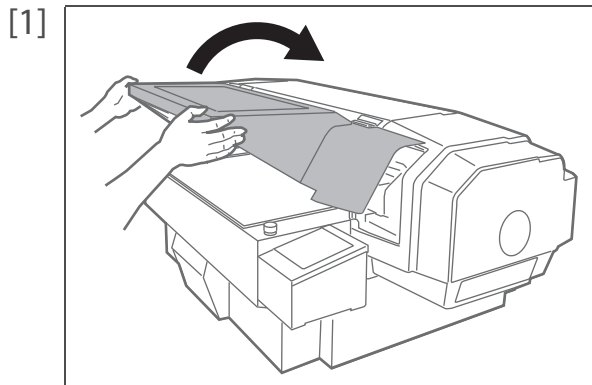
⚠ 注意

- ⚠ UV 硬化インクおよび廃液が皮膚や目に付着すると、炎症やアレルギー反応を起こす場合があります。作業を行うときは、かならず付属の手袋（もしくは耐溶剤性の手袋）とゴーグルを着用し、インクが付着しないよう注意してください

⚠ 警告

- ⊘ フロントカバーの開閉は、不安定な体勢で行わないでください。開閉時に、手などを挟んだりして、重大な傷害につながる恐れがあります。

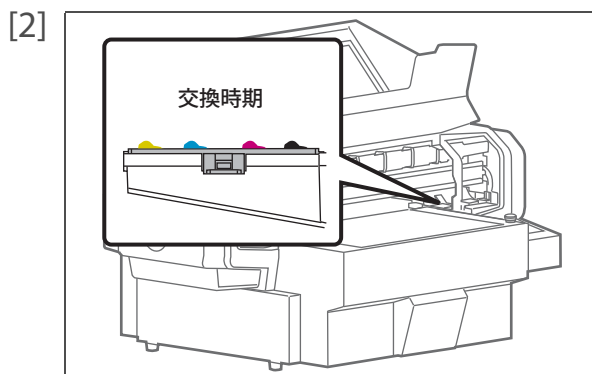
1. 確認手順



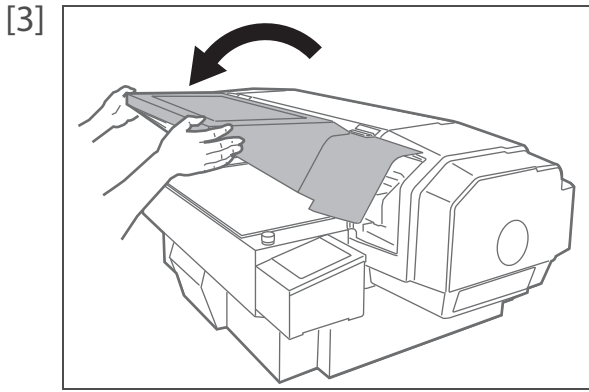
- フロントカバーを図の位置で持ち、両手を使ってゆっくりと開きます。
- ・フロントカバーは完全に開ききってください。

⚠ 注意

- ⚠ フロントカバーはかならず全開してください。途中で止めると突然閉まる恐れがあります。



- フラッシングボックス用吸収材を確認します。
- ・インクのかたまりがフラッシングボックスの枠より盛り上がっていたら、交換時期です。



フロントカバーを図の位置で持ち、両手を使ってゆっくりと閉じます。

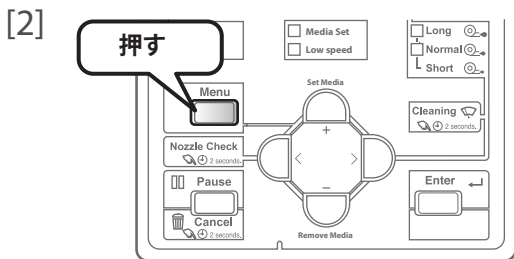
⚠ 注意



フロントカバーを閉めるときは、かならず両手で指定位置を持って閉めてください。
プリンター開口部のフチやその周辺に手を掛けていると、手を挟まれてケガをする恐れがあります。

2. 交換手順

[1] メディアと治具が取り外されていることを確認します。



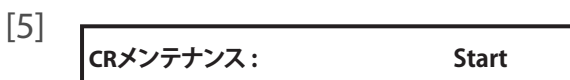
[Menu] キーを押します。



- [-] キーを何回か押して、左の表示にします。
- [>] キーを押します。



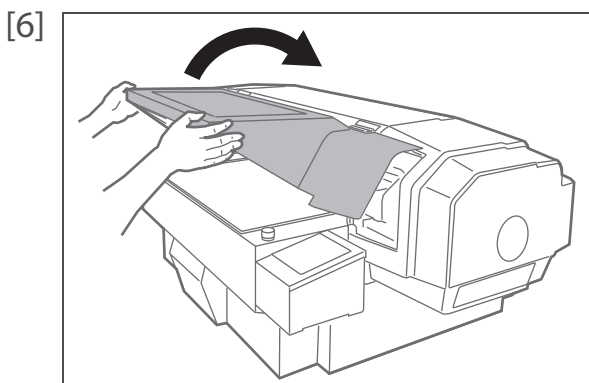
- [-] キーを押して、左の表示にします。
- [Enter] キーを押します。



- [Enter] キーを押します。
- キャリッジが本製品の中央へ移動します。
 - クリーニングワイパーが上側へ移動します。



左のメッセージが表示されます。



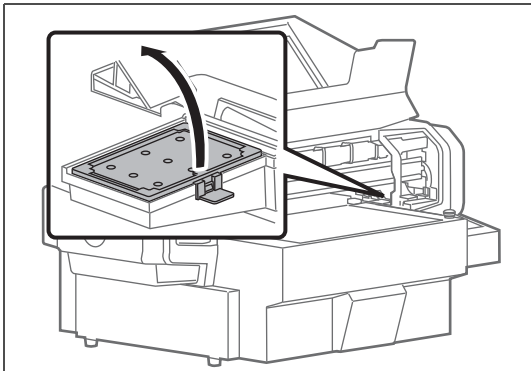
フロントカバーを図の位置で持ち、両手を使ってゆっくりと開きます。
• フロントカバーは完全に開ききってください。

⚠ 注意



フロントカバーはかならず全開してください。
途中で止めると突然閉まる恐れがあります。

[7]



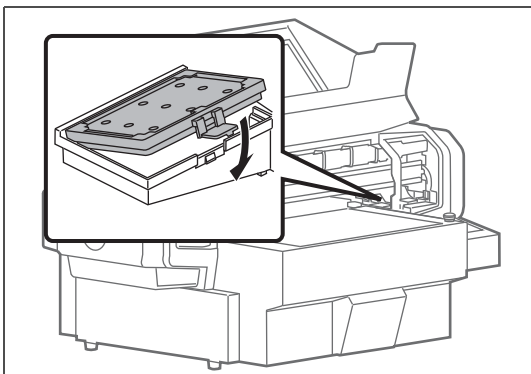
フラッシングボックス用吸収材を取り外します。

- ・フラッシングボックス用吸収材のツメを持ち上げて、フックを解除してください。

🔊 Important!

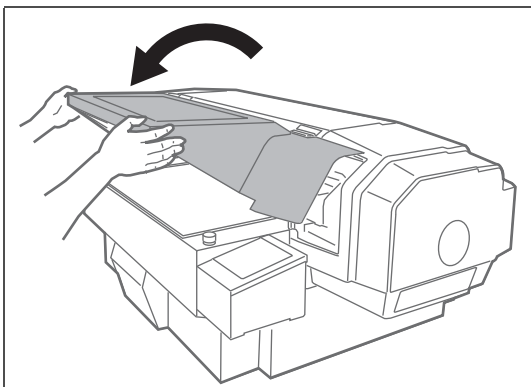
フラッシングボックス用吸収材を取り外すときに、インクが垂れ落ちないように注意してください。

[8]



新しいフラッシングボックス用吸収材を取り付けます。

[9]



フロントカバーを図の位置で持ち、両手を使ってゆっくりと閉じます。

⚠ 注意



フロントカバーを閉めるときは、かならず両手で指定位置を持って閉めてください。
プリンター開口部のフチやその周辺に手を掛けていると、手を挟まれてケガをする恐れがあります。

[10]

CRメンテナンス:	End
-----------	-----

[Enter] キーを押します。

CRメンテナンス:	Start
-----------	-------

- ・左のメッセージが表示されます。
- ・手順を終了します。

クリーニングワイパーの交換

クリーニングワイパーは、製品が安定した印刷を行うために必要な部品です。定期的に交換してください。

交換時期の目安：

- ・ 約 6 か月



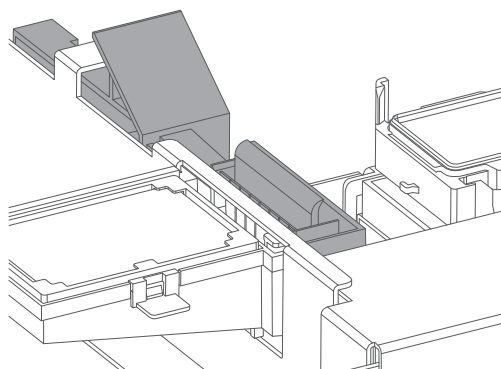
Note

クリーニングワイパーの形状が、下記イラストの「固定式」の場合は、お客様による交換ができません。

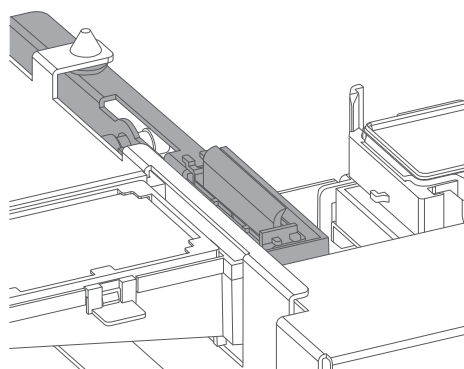
- ・ 交換についてはお問い合わせの MUTOH 製品取扱店または MUTOH 各営業所にお問い合わせください。

👉 「お問い合わせ先」P. 127

固定式ワイパー



交換式ワイパー



⚠ 注意



UV 硬化インクおよび廃液が皮膚や目に付着すると、炎症やアレルギー反応を起こす場合があります。作業を行うときは、かならず付属の手袋（もしくは耐溶剤性の手袋）とゴーグルを着用し、インクが付着しないよう注意してください。

⚠ 警告

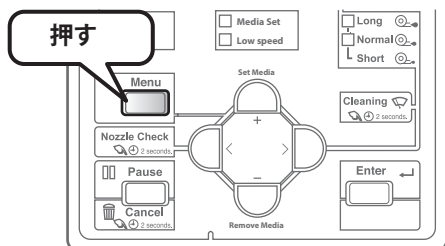


フロントカバーの開閉は、不安定な体勢で行わないでください。開閉時に、手などを挟んだりして、重大な傷害につながる恐れがあります。

交換手順

- [1] メディアと治具が取り外されていることを確認します。

- [2] [Menu] キーを押します。



- [3]

メニュー-3:	メンテナンス >
---------	----------

 - ・ [-] キーを何回か押して、左の表示にします。
 - ・ [>] キーを押します。

- [4]

メンテナンス3:	CRメンテナンス
----------	----------

 - ・[-]キーを押して、左の表示にします。
 - ・[Enter]キーを押します。

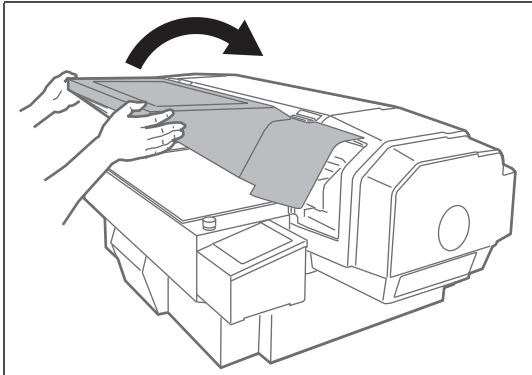
- [5]

CRメンテナンス:	Start
-----------	-------

 - ・[Enter]キーを押します。
 - ・キャリッジが本製品の中央へ移動します。
 - ・クリーニングワイパーが上側へ移動します。

CRメンテナンス:	End
-----------	-----

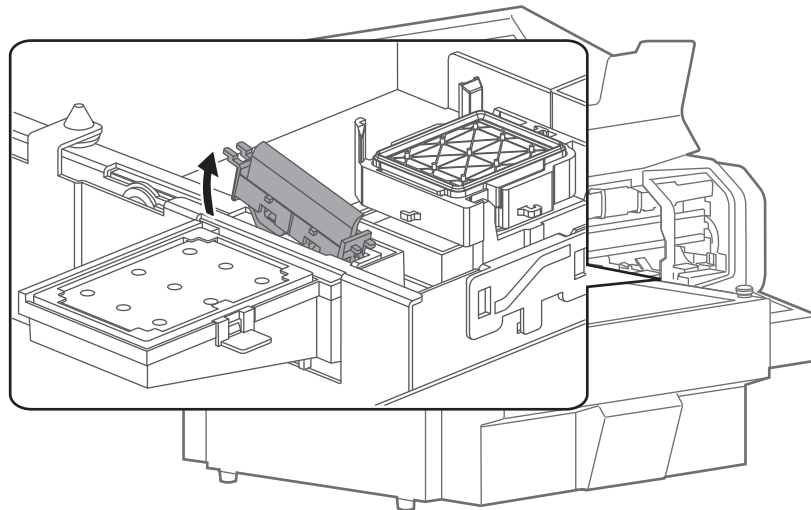
 左のメッセージが表示されます。

- [6]  フロントカバーを図の位置で持ち、両手を使ってゆっくりと開きます。
 - ・フロントカバーは完全に開ききってください。

⚠ 注意

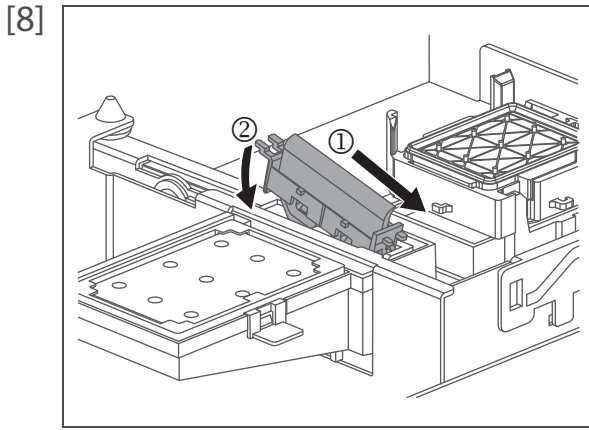
- ⚠ フロントカバーはかならず全開してください。
途中で止めると突然閉まる恐れがあります。

- [7] クリーニングワイパーを取り外します。
 - ・クリーニングワイパーのツメ部をhold上げてフックを解除し、クリーニングワイパーを取り外します。



📢 Important!

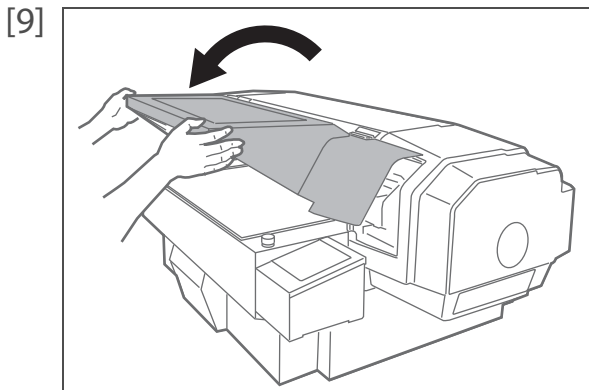
クリーニングワイパーを取り外すときに、インクが垂れ落ちないように注意してください。



- 以下の手順に従って、新しいクリーニングワイパーを取り付けます。
- ・クリーニングワイパーの手前側を挿入します。
 - ・クリーニングワイパーのツメ部をカチッと音がするまで押し込みます。

Important!

クリーニングワイパーのゴム部分を素手で触れないように注意してください。
 皮脂が付着するとプリントヘッドの故障の原因となります。

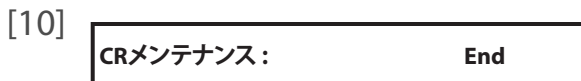


フロントカバーを図の位置で持ち、両手を使ってゆっくりと閉じます。

注意



フロントカバーを閉めるときは、かならず両手で指定位置を持って閉めてください。
 プリンター開口部のフチやその周辺に手を掛けていると、手を挟まれてケガをする恐れがあります。



[Enter] キーを押します。



- ・左のメッセージが表示されます。
- ・手順を終了します。

本製品を輸送するときにご覧ください。

輸送するとき

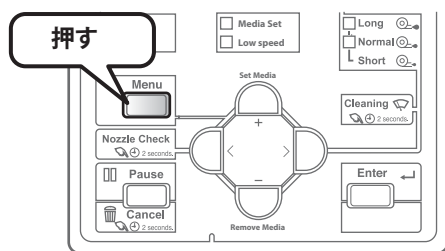
本製品を輸送するときは、内部のインクおよび廃インクを排出し、梱包材でプリントヘッドとテーブルを固定する必要があります。そのまま輸送すると、インクが漏れたり、プリントヘッドが故障したりする原因になります。ふたたび使用するときには、再設置作業と初期充てんを行います。

Important!

- 本製品を移動するときは、短い距離であっても廃液タンクを空にしてください。移動時に廃液タンク内でインクがはねると、故障の原因となります。
- 本製品を傾けたり、上下を逆にしないでください。内部のインクが漏れる恐れがあります。また移動後の正常動作が保証できません。

1. インクおよび廃インクの排出

[1]



[Menu] キーを押します。

[2]

メニュー3: メンテナンス >

- [-] キーを何回か押して、左の表示にします。
- [>] キーを押します。

[3]

メンテナンス5: インクハイシュツ

- [-] キーを何度か押して、左の表示にします。
- [Enter] キーを押します。

[4]

インクハイシュツ: Start

[Enter] キーを押します。

[5]

ハイエキヲ カラニシテクダサイ -> E

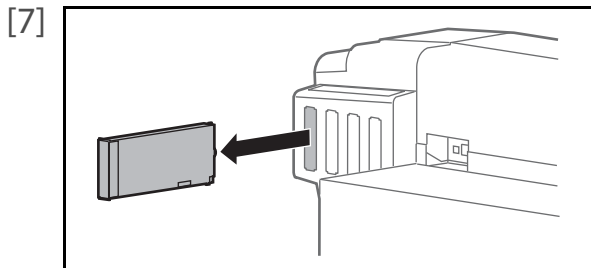
左のメッセージが表示されたら、容器に廃インクを移し替えてください。

☞ 「廃液タンクを空にする」の「廃インクを容器に移す」P.95

[6]

カートリッジヲ ヌイテクダサイ

- [Enter] キーを押します。
- 左のメッセージが表示されます。

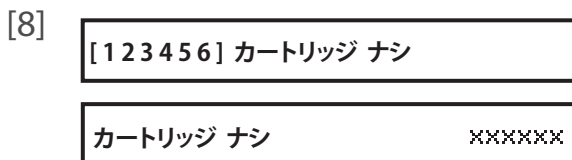


すべてのカートリッジをカートリッジスロットから取り外します。

インクハイシュツチュウ **%

左のメッセージが表示されます。

- ・インクの排出を開始します。



左のメッセージが表示されたら、容器に廃インクを移し替えてください。

☞ 「廃液タンクを空にする」の「廃インクを容器に移す」P.95

- [9] 廃液の初期化をします。
- ☞ 「廃液初期化をする」P.96

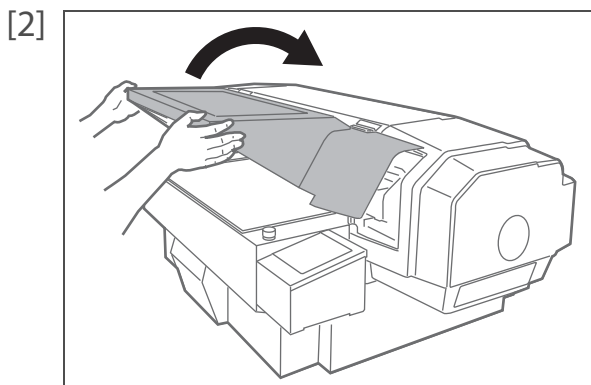
2. 再梱包

⚠ 警告



フロントカバーの開閉は、不安定な体勢で行わないでください。
開閉時に、手などを挟んだりして、重大な傷害につながる恐れがあります。

- [1] 電源ケーブルなどのケーブル類をすべて取り外します。



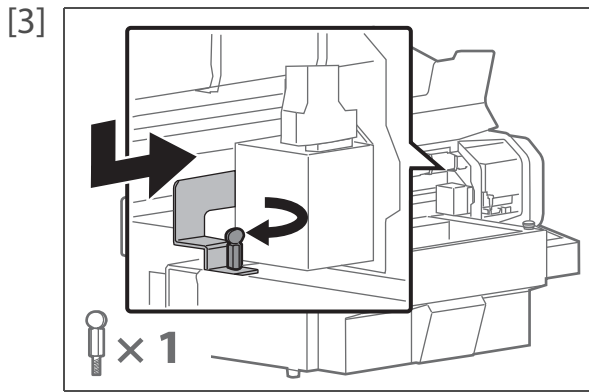
フロントカバーを図の位置で持ち、両手を使ってゆっくりと開きます。

- ・フロントカバーは完全に開ききってください。

⚠ 注意



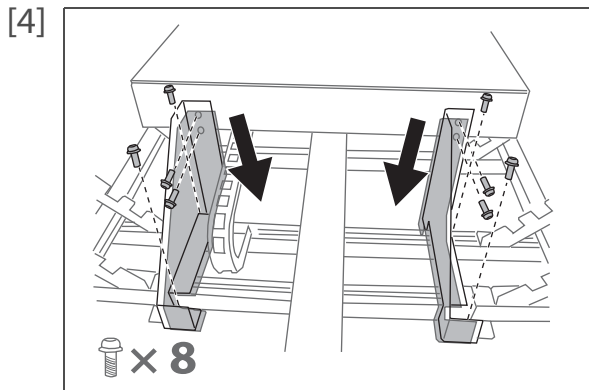
フロントカバーはかならず全開してください。
途中で止めると突然閉まる恐れがあります。



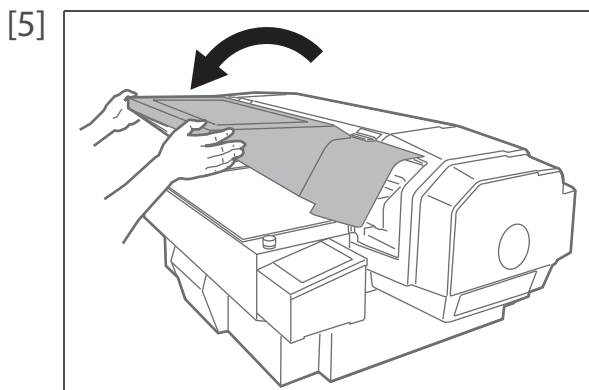
ヘッド固定板をネジで取り付けます。
 ・ヘッド固定板は右側にスライドして取り付けます。

Note

ヘッド固定板が周囲の部品をキズつけないように、慎重に取り付けてください。
 キズがつくと、印刷品質が低下する場合があります。



テーブル固定板 2 個をネジ 8 本で取り付けます。

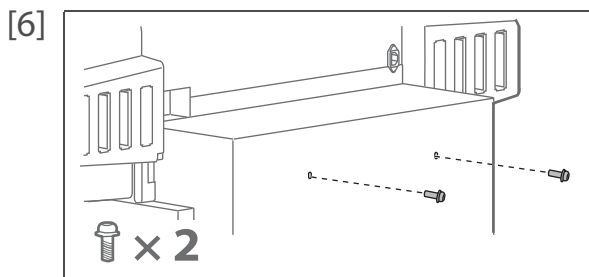


フロントカバーを図の位置で持ち、両手を使ってゆっくりと閉じます。

注意

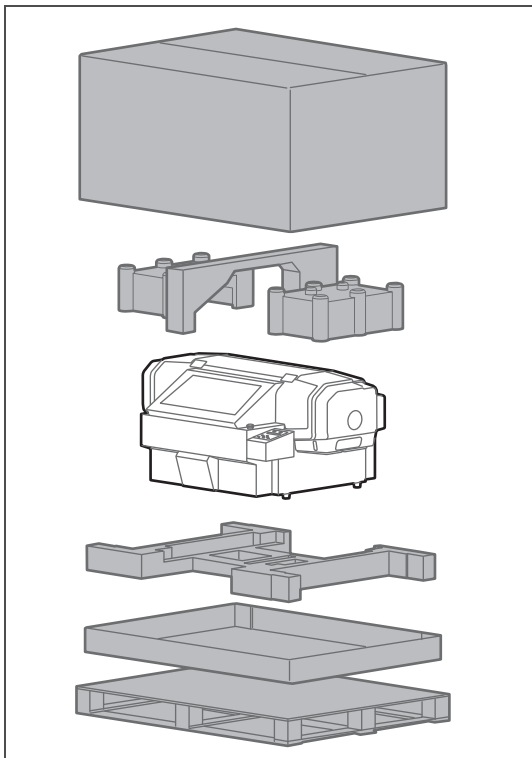


フロントカバーを閉めるときは、かならず両手で指定位置を持って閉めてください。
 プリンター開口部のフチやその周辺に手を掛けていると、手を挟まれてケガをする恐れがあります。



本製品の背面から、ネジ 2 本を取り付けます。

[7]



保護材を取り付け、梱包箱に本製品を入れます。

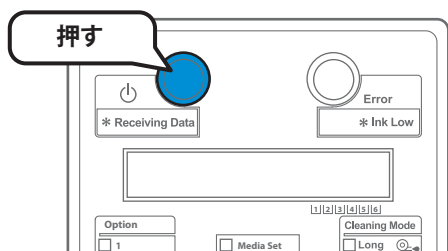
3. 再設置

[1] 「スタートアップガイド」を見ながら、本製品を開梱し、組み立てます。
・「電源オンと初期設定」の前まで行います。

[2] インク排出後の初期充電を行います。
☞ 「インク排出後の初期充電の方法」P.120

インク排出後の初期充てんの方法

[1]



本製品の電源ボタンを押します。

- ・青色のランプが点灯します。
- ・本製品が初期動作を開始します。

[2]

インクジュウテンカイシ → Enter

左のメッセージが表示されたら、[Enter] キーを押します。

[3]

ハイエキヤ カラニシテクダサイ → E

左のメッセージが表示されたら、容器に廃インクを移し替えてください。

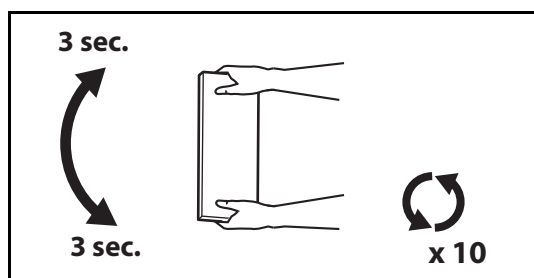
☞ 「廃液タンクを空にする」の「廃インクを容器に移す」P.95

[4]

インクカートリッジ ヲ セット

- ・[Enter] キーを押します。
- ・左のメッセージが表示されます。

[5]



インクカートリッジは、開封後にかかわらずかくはんしてください。

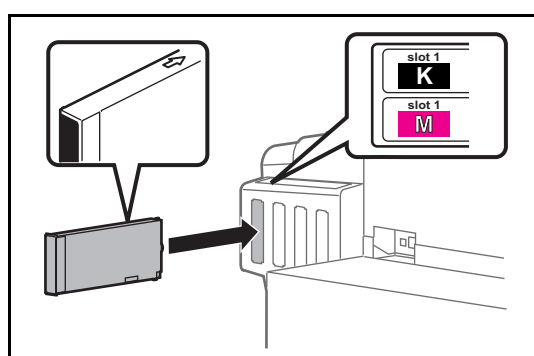
- ・差し込み口を上に向けて3秒待ちます。
- ・次に差し込み口を下に向けて3秒待ちます。
- ・10回繰り返します。



Note

パーニッシュはかくはんせずにご使用いただけます。

[6]



インクカートリッジを本製品に差し込みます。

- ・本製品のラベルとインクカートリッジの色を合わせてください。
- ・矢印マークを上にしてください。
- ・奥までしっかり差し込んでください。

インクジュウテンチュウ **%

左のメッセージが表示されます。

- ・インク充てんを開始します。

⚠ 注意



インク充てん中に、以下の動作を行わないでください。

- ・本製品の電源をオフにする
- ・本製品の電源ケーブルを抜く
- ・フロントカバー、PG ハンドルカバーを開ける

メディア ヲ セットシテ、Set

インク充てんが完了すると、左のメッセージが表示されます。

Mediaキー ヲ オシテクダサイ

第4章 付録

メッセージとエラーメッセージ	122
動作状態表示	122
メッセージ型エラー表示と対処方法	123
再起動が必要なエラー	126
お問い合わせ先	127
本製品の仕様	128
作画領域	128
仕様一覧	129
オプション・サプライ品リスト	131
インクパック	131
その他	131
改訂履歴	132



メッセージとエラーメッセージ

ここでは、本製品の正常作業時およびエラー発生時に表示されるメッセージと、その対処方法について説明します。

動作状態表示

本製品が正常に動作している場合の表示内容について説明します。

本製品が正常に動作している場合、操作パネルには以下の各動作状態が表示されます。

表示	内容
アクティベーション シテクタ サイ	アクティベーションが未実行状態です。 スタートアップガイドを見てアクティベーションを行ってください。  スタートアップガイド「Step1 アクティベーションを行う」P.11
サクカ デキマス	待機中（メディアはセットされています。）
メディア シテ、Set Media キー シテクタ サイ	待機中（メディアはセットされていません。）
ショウカイブツ ケンシュツ Remove Media キー シテクタ サイ	障害物が検出されました。[Remove Media] キーを押して、メディアのセットをやりなおしてください。  「メディアをセットする」P.32
データジユシンチュウ	データ受信中です。
データカイセキチュウ	データ解析中です。
データサクカチュウ	作画中です。
インサツノコリ: XXX.Xm	現在印刷しているデータについて、まだ印刷されていないデータの長さをメートルで表示します。
ノコリジカン: XXXXmin	現在印刷しているデータについて、印刷にかかる残り時間を分で表示します。
サクカサイカイ → Enter	印刷を一時停止中です。[Enter] キーを押すと再開します。
デンゲンシャタンチュウ	プリンターの電源をオフしています。しばらくお待ちください。
S/C リードチュウ	S/C カードの読み取り中です。
インクジユンカンチュウ	プリンター内でインクが循環中です。
*** リモート モード ***	MSM などでもリモートパネルモードを実行中です。リモートパネルモード中は、操作パネルからの操作はできません。[Cancel] キーを 2 秒以上長押しすると、リモートパネルモードを強制終了します。
インクジユウテンカイシー → Enter	インク充てんを開始します。 [Enter] キーを押してください。
センシヨウカートリッジ シテ	ヘッド洗浄処理中です。 洗浄カートリッジを取り付けてください。
ヘッドセンシヨウチュウ ***	初期洗浄で洗浄液の充てんおよび排出を行っています。 ヘッド洗浄処理で、プリントヘッドの洗浄中です。 しばらくお待ちください。
カートリッジ シテクタ サイ	ヘッド洗浄処理中またはインク排出処理中です。 カートリッジを取り外してください。

表示	内容
インクカートリッジ ヲ セット	インク充てん中です。 インクカートリッジを取り付けてください。
インクシ ユウテンチュウ **%	インク充てん中です。 しばらくお待ちください。
インクハイシュツチュウ **%	インク排出中です。 しばらくお待ちください。
ハイエキヲ カラニシテクタ` サイ ー> E	廃液タンクの廃インクを容器に移し、[Enter] キーを押してください。 ☞ 「 廃液タンクを空にする 」P.94
デ` イリーメンテナンス シテクタ` サイ	デイリーメンテナンスを行ってください。 ☞ 「 各部の清掃 」P.107

メッセージ型エラー表示と対処方法

本製品の動作中に、メッセージ型エラーが発生した場合の表示内容とその対策について説明します。
メッセージ型エラーは、本製品の動作中に何らかの障害が発生した場合に表示されます。
メッセージ型エラーが発生した場合、本製品は操作パネルに以下のエラーメッセージを表示するとともに、動作を停止する場合があります。

表示	内容
カバーオープン	フロントカバーが開いています。
PG ハンドルカバー オープン	PG ハンドルカバーが開いています。
[*****] インク ナシ	インクがなくなりました。 (動作を停止します。) 新しいインクカートリッジに交換してください。 ☞ 「 インクカートリッジの交換 」P.93
[*****] カートリッジ ナシ	インクカートリッジが挿入されていません。(動作を停止します。) インクカートリッジを挿入してください。
[*****] ミシ ユウテン	インクが充てんされていません。 初期充てんを行ってください。 ☞ 「 インク排出後の初期充てんの方法 」P.120
ハイエキタンク マンタン	廃液タンクが満タンになりました。 (動作を停止します。) ただちに廃インクを容器に移してください。 ☞ 「 廃液タンクを空にする 」P.94
ケイコク ハイエキタンク マンタン	廃液タンクがもうすぐ満タンになります。 (動作は継続します。) 廃インクを容器に移してください。 ☞ 「 廃液タンクを空にする 」P.94
[*] インク スクナイ	インクが残り少なくなりました。 (動作は継続します。) 交換用カートリッジを準備してください。

表示	内容
[*****] S/C リード ^o エラー	S/C カードの読み取りに失敗しました。 インクカートリッジを挿入し直してください。 それでも正常に読み取れない場合は、新しいインクカートリッジを挿入してください。
[*****] S/C カラーエラー	インクカートリッジが、間違ったインクカートリッジスロットに取り付けられています。 インクカートリッジを正しいインクカートリッジスロットに取り付けてください。
[*] S/C インク エラー	本製品で使用できない種類のインクです。 お買い求めの MUTOH 製品取扱店または、MUTOH 各営業所にお問い合わせください。
[*] S/C コード ^o エラー	適切でないインクカートリッジが挿入されています。 お買い求めの MUTOH 製品取扱店または、MUTOH 各営業所にお問い合わせください。
[*] ハソンシタ チップ ^o	スマートチップが破損しています。 新しいインクカートリッジに交換してください。
[*****] インク カクニン	インクカートリッジが正しく認識できませんでした。 インクカートリッジを挿入し直してください。 復帰しない場合は、お買い求めの MUTOH 製品取扱店または、MUTOH 各営業所にお問い合わせください。
[*] インク サイソウニュー	スマートチップカードの接触不良のため、インクカートリッジの再挿入が必要です。 すべてのインクカートリッジを挿し直してください。
ショウガ ^o イブ ^o ツー → キャンセル	障害物が検出されました。 [Enter] キーで印刷をキャンセルします。
ショウガ ^o イブ ^o ツー → インサツサイカイ	障害物が検出されました。 [Enter] キーで印刷を再開します。
デ ^o イリーメンテナンス エラー	障害物が検出されました。操作パネル上のいずれかのキーを押してください。 メディアや治具を取り外してから、デイリーメンテナンスを行ってください。
エラー! プ ^o リンター ヲ サイキド ^o ウ	アクティベーションに失敗しました。本製品を再起動してください。 再度アクティベーションを行ってください。
ジ ^o ユミョウカクニン [ホ ^o ンプ ^o]	ポンプモータの寿命が近づいています。 (動作を継続します。) お買い求めの MUTOH 製品取扱店または MUTOH テクニカルサポート窓口までご連絡ください。
ジ ^o ユミョウカクニン [C R モータ]	CR モータの寿命が近づいています。 (動作を継続します。) お買い求めの MUTOH 製品取扱店または MUTOH テクニカルサポート窓口までご連絡ください。
ジ ^o ユミョウカクニン [P F モータ]	PF モータの寿命が近づいています。 (動作を継続します。) お買い求めの MUTOH 製品取扱店または MUTOH テクニカルサポート窓口までご連絡ください。

表示	内容
ジ ュミョウカクニン [C ホ° ンプ°]	循環ポンプモータの寿命が近づいています。 (動作を継続します。) お買い求めの MUTOH 製品取扱店または MUTOH テクニカルサポート窓口までご連絡ください。
ジ ュミョウカクニン [UV ランプ°]	UV ランプの寿命が近づいています。 (動作を継続します。) お買い求めの MUTOH 製品取扱店または MUTOH テクニカルサポート窓口までご連絡ください。
W カートリッジ フッテクタ° サイ	ホワイト (Wh) のインクカートリッジをかくはんしてください。
KMCY カートリッジ フッテクタ° サイ	ブラック (K)、マゼンタ (M)、シアン (C)、イエロー (Y) のインクカートリッジをかくはんしてください。
KMCYW カートリッジ フッテクタ° サイ	ブラック (K)、マゼンタ (M)、シアン (C)、イエロー (Y)、ホワイト (Wh) のインクカートリッジをかくはんしてください。
ALL カートリッジ フッテクタ° サイ	すべてのインクカートリッジをかくはんしてください。 ブラック (K)、マゼンタ (M)、シアン (C)、イエロー (Y) のインクカートリッジをかくはんしてください。
ジュミョウケイコク [C ポンプ]	循環ポンプの交換が必要です。 サービス窓口にて部品の交換を依頼してください。 ブザーの停止や印刷を行うには、以下の操作を行ってください。 <ol style="list-style-type: none"> 1. ブザーを停止するには、[Enter] キーまたは [Cancel] キーを押してください。 2. 「メンテナンスコールシマシタカ?」と表示されますので、操作パネルの [+] [-] キーで [ハイ] [イイエ] を選択してください。 3. [Enter] キーを押します。 <ul style="list-style-type: none"> ・ [ハイ] を選択した場合は、「サクガデキマス」が表示されます。手順を終了します。 ・ [イイエ] を選択した場合は、「マモナク ショウ デキナクナリマス」と表示されます。手順 4 に進みます。 4. [Enter] キーを押すと、「サクガデキマス」が表示されます。
ブヒンコウカン [C ポンプ]	循環ポンプが部品寿命に達しました。部品が交換されるまで、操作パネルからの操作ができなくなります。 <ol style="list-style-type: none"> 1. ブザーを停止するには、[Enter] キーまたは [Cancel] キーを押してください。 2. サービス窓口にて部品の交換を至急依頼してください。 <ul style="list-style-type: none"> ・ この状態になると自動メンテナンス機能が働かないため、部品交換後のプリンターの動作保障はできません。

Note

- エラー表示の [*****] は警告対象のロット番号を示します。
- インク無しとカートリッジ無しが同時に発生したときはカートリッジ無し表示を優先します。

再起動が必要なエラー

再起動が必要なエラーとは、本製品が動作する上で次のような致命的な障害が発生した場合に表示されます。

- 駆動の妨げとなる障害物が発生した場合
- 電気回路（基板、モータ、センサ等）が故障した場合
- 制御プログラム上の異常が発生した場合

再起動が必要なエラーが発生した場合、本製品は次の動作を行った後に動作停止します。


1. 駆動系の電源を自動的に遮断する。
2. 操作パネルのランプが全て点滅し、ブザーが断続的に鳴り続ける。
3. 操作パネルと MUTOH Status Monitor にエラーメッセージが表示される。

操作パネルのいずれかのキーを押すと、ブザー音は鳴り止みます。

再起動が必要なエラーは、エラーの原因を取除き、本製品を再起動すると復旧します。

もし同じエラーメッセージが再び表示された場合は、本製品を購入された **MUTOH 製品販売店** または **MUTOH テクニカルサポート** 窓口までご連絡ください。

連絡の際には、かならずエラーメッセージのコード番号をお伝えください。

表示	内容
Emergency Mode : E ***	エラー状態の解除が不可能なトラブルが発生しました。 1. 交換した部品が正しく取り付けられているか確認してください。 2. 電源ボタンをオフします。しばらく待ってから電源ボタンをオンにして、本製品を再起動してください。
Emergency Mode : AC	本製品を起動中に、電源が瞬間的に遮断されました。 1. 電源ボタンをオフします。しばらく待ってから電源ボタンをオンにして、本製品を再起動してください。
Emergency Mode : CPU	CPU エラーが発生しました。 1. 電源ボタンをオフします。しばらく待ってから電源ボタンをオンにして、本製品を再起動してください。
ヒシ ヨウテイシ シマシタ フ リンターヲ サイキト ウ	緊急停止ボタンが押されました。動作を停止します。 1. 問題の原因を解決し、問題がないことを確認してください。 2. 緊急停止ボタンを時計回りに回して、解除します。 3. 電源ボタンをオフします。しばらく待ってから電源ボタンをオンにして、本製品を再起動してください。  「緊急停止ボタン」P.54

Note

エラーメッセージの「***」はどんなエラーが発生したかを示すコード番号です。

お問い合わせ先

本製品で技術的にご困りのことがございましたら、MUTOH カスタマーサポートまでお問い合わせください。

MUTOH カスタマーサポート

TEL : ☎ 0120-174911

FAX : ☎ 0120-184711

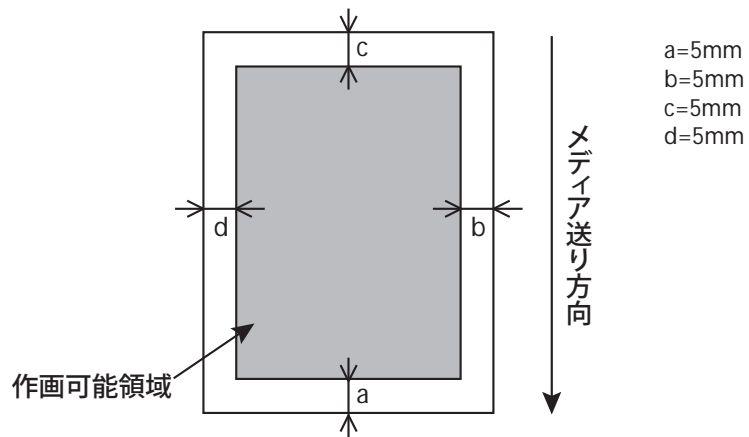
E-mail : gsup@mutoh.co.jp

営業日：月～金曜日（土、日、祝祭日、弊社指定休日を除く）

受付時間：午前 9:00 ～ 12:00、午後 1:00 ～ 5:00

本製品の仕様

作画領域



仕様一覧

機種名	VJ-426UF		
印刷方式	オンデマンドピエゾ方式		
駆動方式	ファームウェアサーボ /DC モータ駆動		
給紙方式	フロントカバーを開けて、前方よりテーブル上へセットおよび取り出し		
メディア固定	吸着固定テーブルユニットを標準装備		
インク硬化装置	UV-LED ランプ		
使用できるメディア	最大幅	483 mm	
	最大長さ	329 mm	
	最大厚さ	70 mm	
	重量	4 kg 以下	
最大印刷幅	473 mm		
最大印刷長さ	319 mm		
ヘッド高さ調整	PG ハンドルにより、テーブル高さを変更可能、障害物センサーにて、印字物とヘッドの干渉を管理		
CPU	64bit RISC CPU		
メモリ	256MB		
インターフェース	Ethernet (10/100BASE-TX)		
インク	色	4 色 (ブラック、シアン、マゼンタ、イエロー) 6 色 (ブラック、シアン、マゼンタ、イエロー、ホワイト、バーニッシュ)	
	種類	220 ml カートリッジ	
廃液タンク	本体固定式、容量 1,400 ml、ユーザーによる廃インク排出		
緊急停止ボタン	緊急時に製品動作を停止させるスイッチを搭載		

環境条件	動作環境	温度：20℃～32℃、湿度：40%～60% 結露なきこと
	作画精度保証範囲	温度：22℃～30℃、湿度：40%～60% 結露なきこと
	変化率	温度：1時間あたり2℃以内 湿度：1時間あたり5%以内
	保存環境	インク未充てん保存：6ヶ月以内 温度：-20℃～60℃、湿度：20%～80% インク充てん保存：30日以内 ^{*1*2} 温度：5℃～30℃、湿度：20%～80% ^{*1} 取扱説明書記載のデイリーメンテナンスを行うこと。 ^{*2} スリープモードによる常時通電、7日ごとのインク残量確認とインクのかくはんを行うこと。
電源	電圧	AC 100V～240V±10%
	周波数	50/60Hz±1Hz
	容量	4A以上
消費電力	電源オフ	AC100V～120V、2.1W以下 AC200V～240V、3.2W以下
	オペレーション	330W以下
消費電流	100V～120V	4A以下
	200V～240V	2A以下
外形寸法	高さ	544.6mm
	幅	1,188mm
	奥行き	838.5mm
質量	本体	70kg

オプション・サプライ品リスト

インクパック

型番	名称	販売単位
VJ-LUH1-BK220U	ハード UV インクブラック (Bk) 220 ml	1 箱 (1 個入り)
VJ-LUH1-CY220U	ハード UV インクシアン (Cy) 220 ml	1 箱 (1 個入り)
VJ-LUH1-MA220U	ハード UV インクマゼンタ (Ma) 220 ml	1 箱 (1 個入り)
VJ-LUH1-YE220U	ハード UV インクイエロー (Ye) 220 ml	1 箱 (1 個入り)
VJ-LUH1-WH220U	ハード UV インクホワイト (Wh) 220 ml	1 箱 (1 個入り)
VJ-LUH1-VA220U	ハード UV インクバーニッシュ (Va) 220 ml	1 箱 (1 個入り)
US11-BK220U	ソフト UV インクブラック (Bk) 220 ml	1 箱 (1 個入り)
US11-CY220U	ソフト UV インクシアン (Cy) 220 ml	1 箱 (1 個入り)
US11-MA220U	ソフト UV インクマゼンタ (Ma) 220 ml	1 箱 (1 個入り)
US11-YE220U	ソフト UV インクイエロー (Ye) 220 ml	1 箱 (1 個入り)
US11-VA220U	ソフト UV インクホワイト (Wh) 220 ml	1 箱 (1 個入り)
US11-WH220U	ソフト UV インクバーニッシュ (Va) 220 ml	1 箱 (1 個入り)
VJ-LUH1-CL220U	洗浄液 (220 ml)	1 箱 (1 個入り)

その他

型番	名称	販売単位
VJ-ULVA1-ML500	メンテナンス液	1 箱 (1 個入り)
RH2 クリーンスティック	クリーンスティック	1 箱 (100 本入り)
PJ-POLYNITW	ポリニットワイパー	1 箱 (300 枚入り)
VJ1608-FB-SO20	フラッシングボックス用吸収材	1 箱 (20 個入り)
VJ-WIP	交換式クリーニングワイパー	1 箱 (2 個入り)
VJ-AC15SJ	電源ケーブル (日本国内安全規格対応品)	1 箱 (1 個入り)

Note

詳細についてはお買い求めの MUTOH 製品取扱店または MUTOH 各営業所にお問い合わせください。

 「お問い合わせ先」 P. 127

改訂履歴

制定年月	版数	マニュアル管理番号	対応ファームウェア
2019.10	16	VJ426UFJ-A-16	V.1.11 以降

MUTOH