

MUTOH

取扱説明書

OPERATION

MANUAL

リニアガイドスケール用ガイドヘッド

DIGICOLLAR

LGH-01A

LGH-A-04

はじめに

このたびは、リニアガイドスケール用ガイドヘッドLGH-01Aをお買い上げ頂き、誠にありがとうございます。

このLGH-01Aは、LGSと組み合わせる事により検出部を固定し、ガイドスケールを移動体に取り付ける検出方式で最適にご使用に頂けます。

本書は、LGH-01A及びLGSの取り扱い及び操作方法について説明しております。

製品を正しくお使い頂く為に、ご使用前に必ず本書をお読み下さい。

尚、本書は製品のそばに保管し、解らない事が生じた際にお役立て下さい。

■ 特徴

リニアガイドスケールの保持機構にベアリングを使用し、軽い力で動きます。

本体の構造を簡素化し、小型化を図っております。

センサーのケーブル長は約8mあり、ケーブルの取回しが自在に行えます。

1. 安全情報

ご購入頂いた装置は、品質管理が施された試験に合格済みですので、そのままご使用頂けます。

本書に記載されている警告と注意事項を良く読み、お使い下さい。

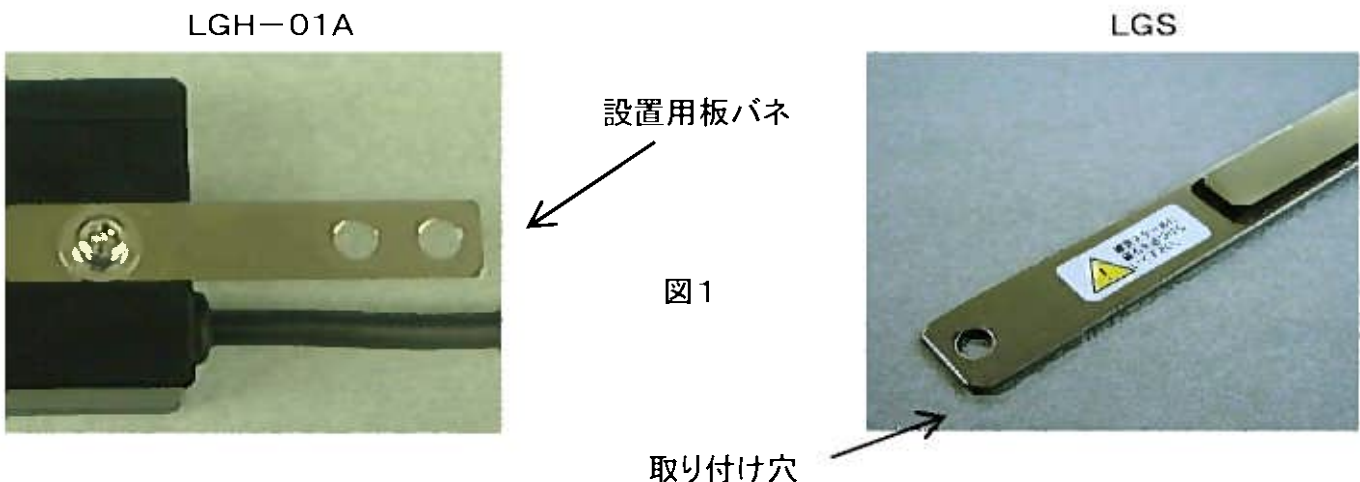
ご不明な点がございましたら、弊社販売担当までご連絡下さい。

2. 設置

センサー部は保護された構造になっておりますが、必要に応じて水や油などの噴霧水、打撃、塵埃、極端な温度など、様々な環境の影響から装置を保護して下さい。

⚠ 注意

- ・ 製品を分解しないで下さい。
- ・ LGH-01Aを機械に取り付ける際には、設置用板バネをご使用下さい。
- ・ LGSを機械に取り付ける際には、本体両端の取り付け穴をご使用下さい。
- ・ LGH-01AとLGSは必ずセットでご使用下さい。
- ・ 製品に磁力を帯びたものを近づけないようにして下さい。



3. 出力波形、出力段回路

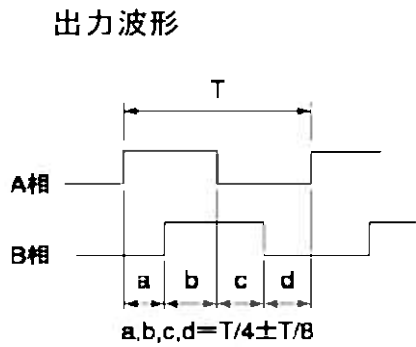
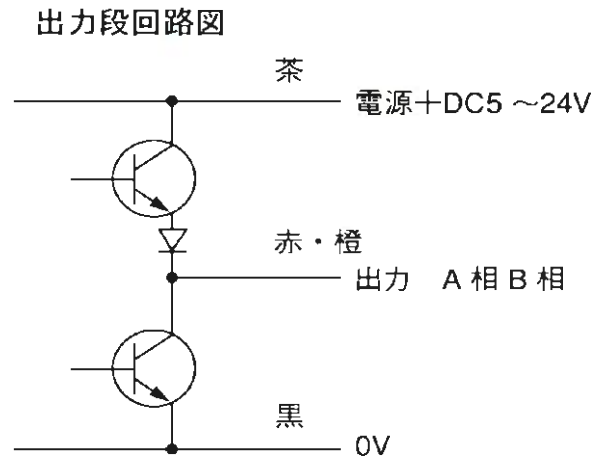
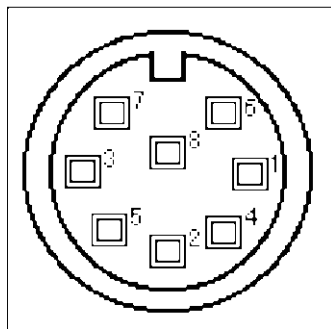


図2



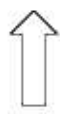
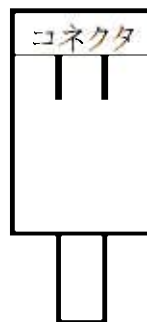
4. ピンの信号名と接続コード色

ピン配列



ケーブル側より見た図

図3



ピンNo.	信号名	コード色
1	B相	橙
5	A相	赤
6	電源	茶
7	0V	黒
8	シールド	外皮

※ピンNo.2、3、4は未使用です。

5. 外形寸法

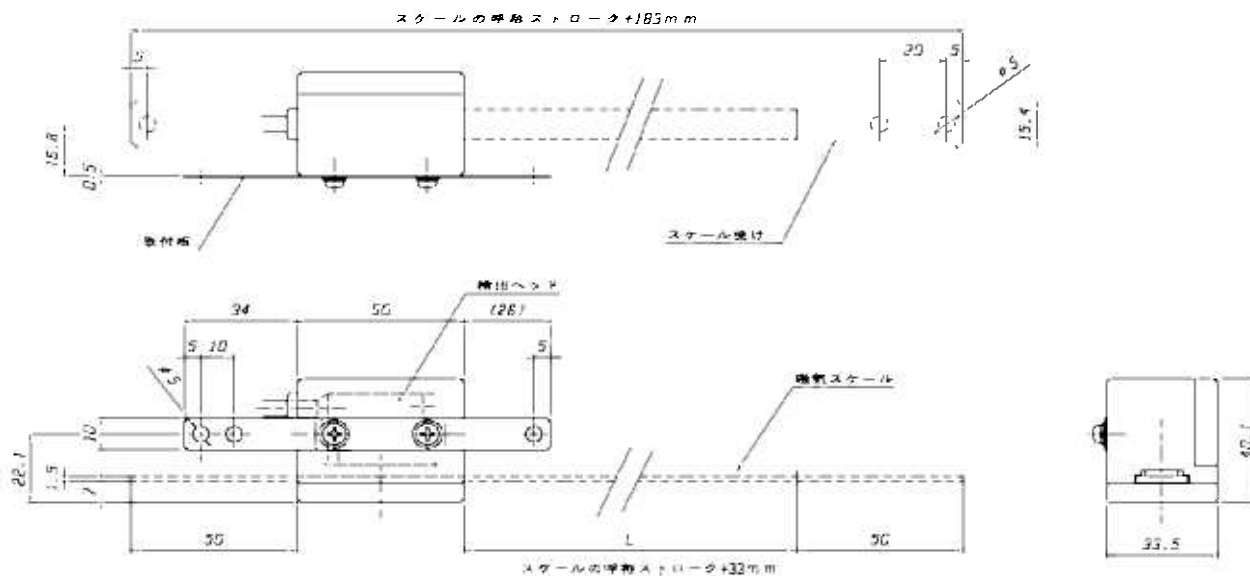


図4

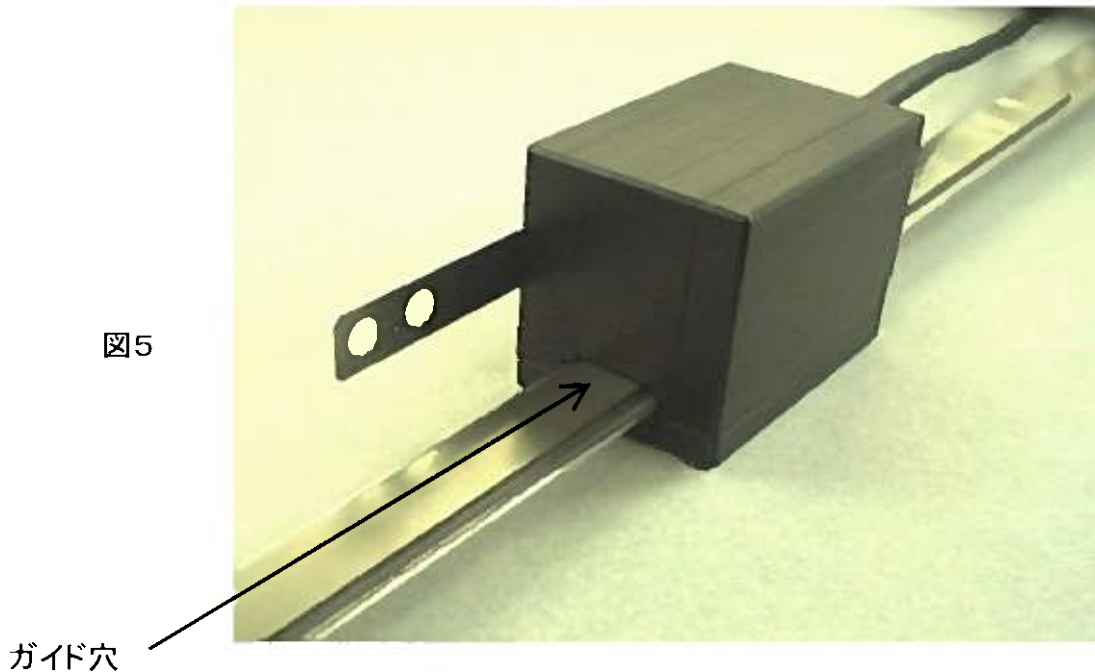
6. 製品仕様

センサー部型式	LGH-01A				
スケール部型式	LGS-10	LGS-20	LGS-30	LGS-40	LGS-50
測定範囲	100mm	200mm	300mm	400mm	500mm
材質	センサー部 デルリン / スケール部 ステンレス				
検出方式	磁気式リニアスケール				
センサー電源	DC5~24V				
消費電流	25mA(無負荷時)				
出力信号	コンプリメンタリ出力(電圧出力)				
出力信号相	A・B相 90° 位相差信号				
ケーブル長	7.5m(先端コネクタ付き) 最小曲げR25mm				
最大検出速度	5m/s (NPSカウンタ使用時)				
分解能	10μm(4逓倍時)				
スケール精度	±0.035(20℃時)				
使用温度範囲	-10℃~50℃(凍り付かない事)				
保存温度範囲	-30℃~60℃				
保護等級	IP65				
外形寸法	5. 外形寸法 参照				

7. 保守

ベアリング清掃

LGH-01Aの側面には、LGS用のガイド穴が開いております。
内部にはベアリングが設置してあり、このベアリング表面にゴミが付着しますと、スケールの動きが重くなったり、異音の原因となりますので、定期的にはエアを吹き付けるなどして、ゴミの付着を防いで下さい。



スケール清掃

LGSにゴミが付着したままご使用されますと、同様に不具合の原因となりますので、こちらでも定期的な清掃をお願い致します。
汚れが落ちにくい場合は、乾いた布に適量の機械油を含ませてお拭き下さい。

8. 保証

■ 納入後の保証について

当社製品の保証期間は、納入後1年間です。

保証期間中、部品不良または製造上の原因による故障は、無償で引き取り修理を致します。

ただし、次のような場合、保証期間内でも有償修理となる場合があります。

- ・ 指定電源外の使用、または電源異常による故障の場合。
- ・ 火災、地震、風水害、ガス害、落雷、暴動、テロ行為、戦争行為、放射能汚染、およびその他天災地変等の不可抗力的事故の場合。
- ・ お客様の故意による故障または損傷の場合。
- ・ 保証書をなくされた場合、もしくは機械が転売された場合。

この保証は国内・外に適用されますが、製品の修理、または交換のみとし、貴社指定場所へ弊社負担によりご送付致します。

なお、ここで言う保証とは本製品単体の保証を意味するもので、納入品の故障により誘発された損害は、保証の対象外となります。

注記

1. 本書の内容の全部、または一部を無断で転載することを禁止します。
2. 製品の仕様、本書の内容に関して、将来予告なしに変更することがあります。
3. 本書の内容については万全を期しておりますが、万一ご不明な点や、誤り、お気づきの点がございましたら、弊社またはお買い求めの販売店にご連絡下さいますよう、お願い申し上げます。
4. 運用した結果の影響につきましては、3の項目に関わらず責任を負いかねますのでご了承下さい。

重要

◆分解しないで下さい

分解したり、お取り扱い上必要の無いカバー類を開けたりしないで下さい。
また、水や異物が内部に入らないようにして下さい。

◆清掃について

清掃する際は乾いた柔らかい布で拭いて下さい。汚れが気になる場合は中性洗剤を水で薄めて柔らかい布に浸し、よく絞ってから拭いて下さい。

アルコール、ベンジン、シンナーなどを使うと外装が変色したり、変形する場合があります。

MUTOH

株式会社ムトーエンジニアリング

本社 東京都世田谷区池尻3-1-3

〒154-8560

東京 東京都世田谷区池尻3-1-3

〒154-8560 TEL 03-6758-7133

中部 愛知県名古屋市千種区姫池通2-8

〒454-0055 TEL 052-762-5217

関西 大阪府豊中市新千里西町1-1-8 第一火災千里中央ビル1F

〒560-0083 TEL 06-6871-9231

●お問い合わせは

HOME-PAGE

<http://www.mutoheng.com>

E-mail

info.digi@mutohengineering.co.jp