

MUTOH

取扱説明書

OPERATION
MANUAL

顕微鏡付きリニアスケール

DIGICOLLAR

DG3LXスケール

DG3LX-A-03

はじめに

このたびは、DG3スケールをお買い上げ頂きまして、誠にありがとうございます。
本書は、DG3スケールの取り扱い及び操作方法について説明しています。
DG3スケールを正しくお使い頂く為に、ご使用前に必ず本書をお読みください。
尚、本書はDG3スケールのそばに保管し、解らない事が生じた時にお役立てください。

特徴

この顕微鏡付きリニアスケールは最長1.5mまで測定することができます。
レール本体の材質にアルミを使用し、軽量化を図っております。
センサーのケーブル長は約8mあり、ケーブルの取回しが自在に行えます。



図1

1. 安全情報

正しくお使い頂くためご使用前に、この取扱説明書を必ずお読みください。
ご自身の安全と装置の動作の信頼性が守られます。
ご購入頂いた装置は品質管理が施され試験済みですのでそのままご使用頂けます。
この取扱説明書に記載されている警告と注意事項を良くお読みください。
保証は、弊社が納入した構成部品に対してのみご請求頂けます。その他の製品と共に
ご使用した場合は、システム全体に対する保証は無効となります。
修理は弊社の工場に引き上げ、修理及び調整後、貴社に返却致します。
説明漏れや不明な点がございましたら、弊社販売担当までご連絡ください。

2. 設置

センサー部の保護規格は『IP67』となっておりますが、水や油などの噴霧水・打撃・じん埃・極端な温度など、様々な環境の影響から装置を保護してください。

注意！

持ち運びは周りに十分注意して行ってください。また、2人以上で行うことを推奨致します。センサーヘッドと磁気スケール部は分解しないでください。本体に磁力を帯びたものを近づけないようにしてください。

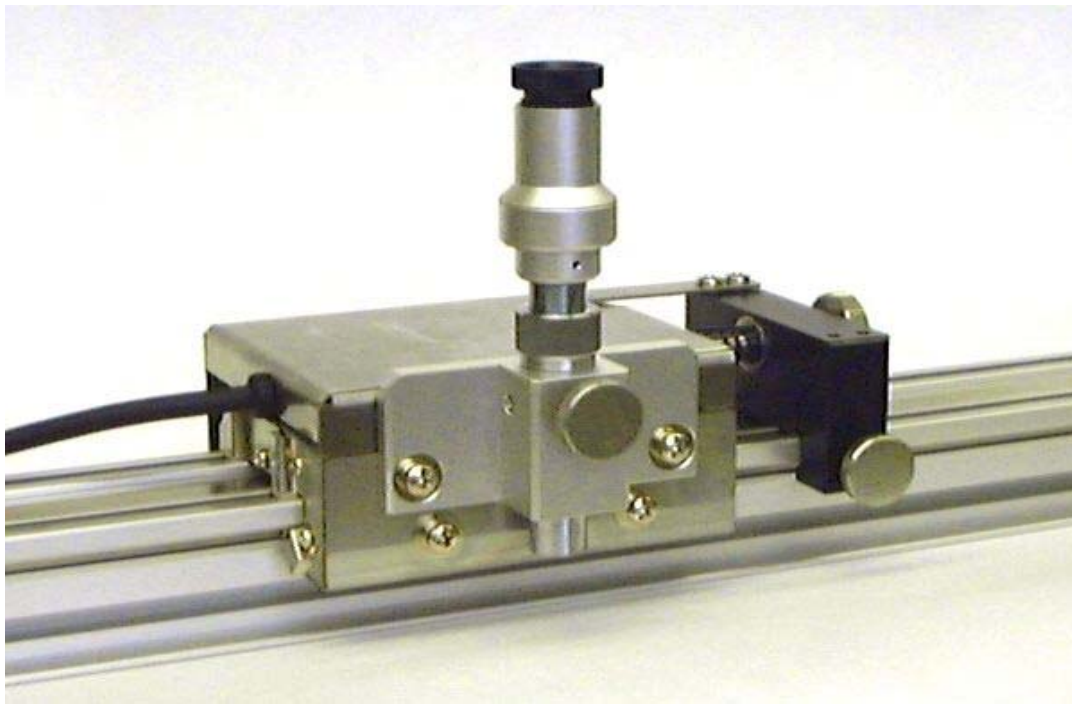
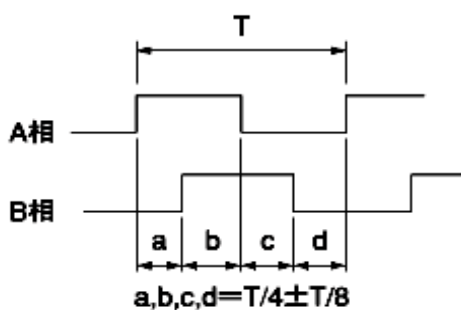


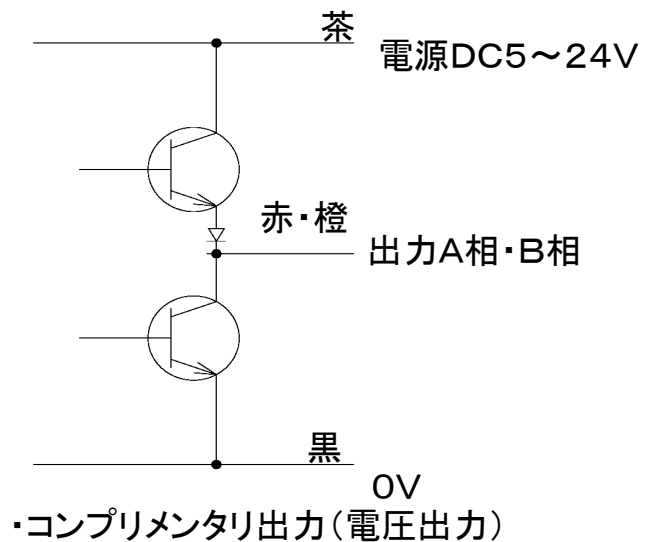
図2

3. 出力波形、出力段回路

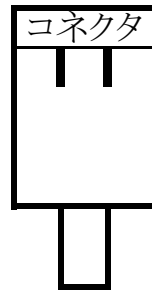
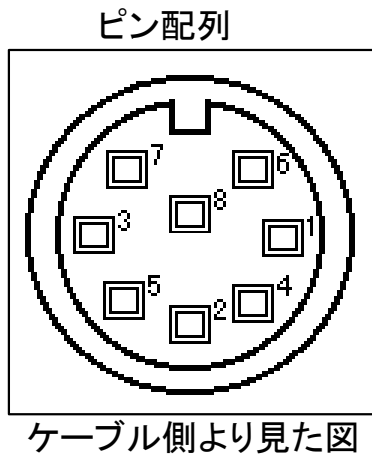
出力波形



出力段回路図



4. ピンの信号名と接続コード色



| ピンNo. | 信号名 | コード色 |
|-------|------|------|
| 1 | B相 | 橙 |
| 5 | A相 | 赤 |
| 6 | 電源 | 茶 |
| 7 | 0V | 黒 |
| 8 | シールド | 外皮 |

※ピンNo.2、3、4は未使用です。

図4

5. 外形寸法

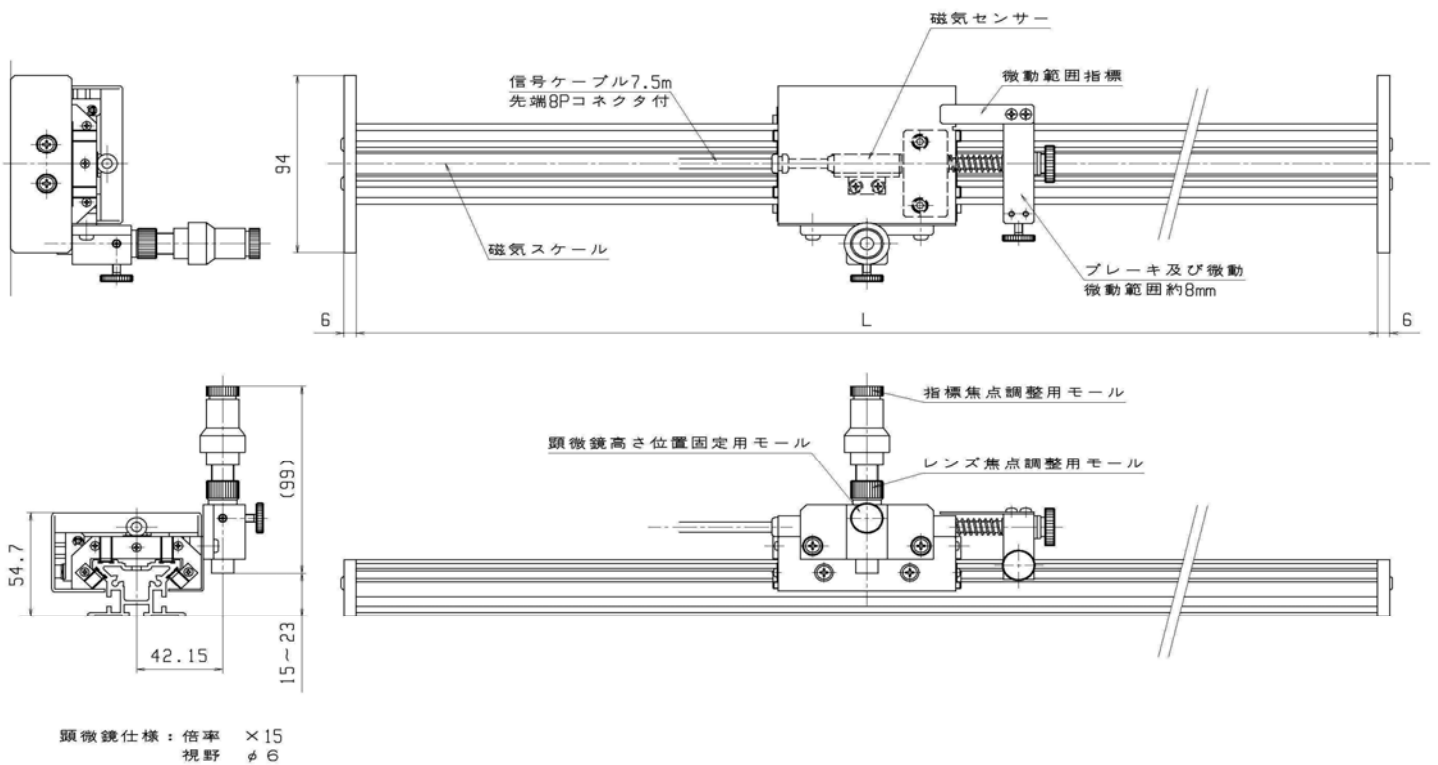


図5

| 機種名 | 測定範囲 | L寸法 |
|-----------|-------|------|
| DG3-LX1 | 1000超 | 1170 |
| DG3-LX1.5 | 1500超 | 1670 |

6. 製品仕様

| | | |
|--------|----------------------|--------|
| 製品モデル | DG3 | |
| 型式 | -LX1 | -LX1.5 |
| 測定範囲 | 5. 外形寸法 参照 | |
| 検出方式 | 磁気式リニアスケール | |
| 分解能 | 0.01mm (4通倍カウント時) | |
| 応答速度 | 1m/sec (NPSカウンタ使用時) | |
| 使用温度範囲 | 0°C ~ 60°C (結露無き事) | |
| 保存温度範囲 | -30°C ~ 70°C (結露無き事) | |
| ケーブル長 | 7.5m (先端コネクタ付き) | |
| 外形寸法 | 5. 外形寸法 参照 | |
| 重量(約) | 2.5kg | 3kg |

7. 磁気スケール／センサー仕様

| | |
|----------|----------------------------------|
| ヘッド材質 | ABS黒 |
| ケーブル材質 | PUR |
| ケーブル径 | φ5.2mm |
| ケーブル曲げ半径 | 最小 R25 mm |
| スケール精度 | ±(0.025+ [0.01×L])mm 20°C時のL=[m] |
| 繰返し精度 | ±0.01mm |
| 電源 | 5 ~ 24VDC |
| 消費電力 | 25mA (無負荷時) |
| 出力形態 | コンプリメンタリ出力(電圧出力) |
| 使用温度範囲 | -10°C ~ 70°C (結露無き事) |
| 保存温度範囲 | -30°C ~ 70°C (結露無き事) |

8. 保守

フェルト交換

本体可動部側面にはゴミ除け用のフェルト(8ヶ)が付いています。
このフェルトが汚れますと、異音・故障の原因となりますので、
定期的な交換を推奨致します。なお、フェルトは別売品となっておりますので、
交換が必要な場合は弊社営業担当までご連絡下さい。
フェルトは写真○部のネジを外せば交換が可能です。
フェルトをレールに押し付け過ぎると可動部の動きが重たくなりますので、
交換時はこちらをあわせて調整をお願い致します。
交換後はフェルトに適量の機械油を染み込ませてからご使用下さい。

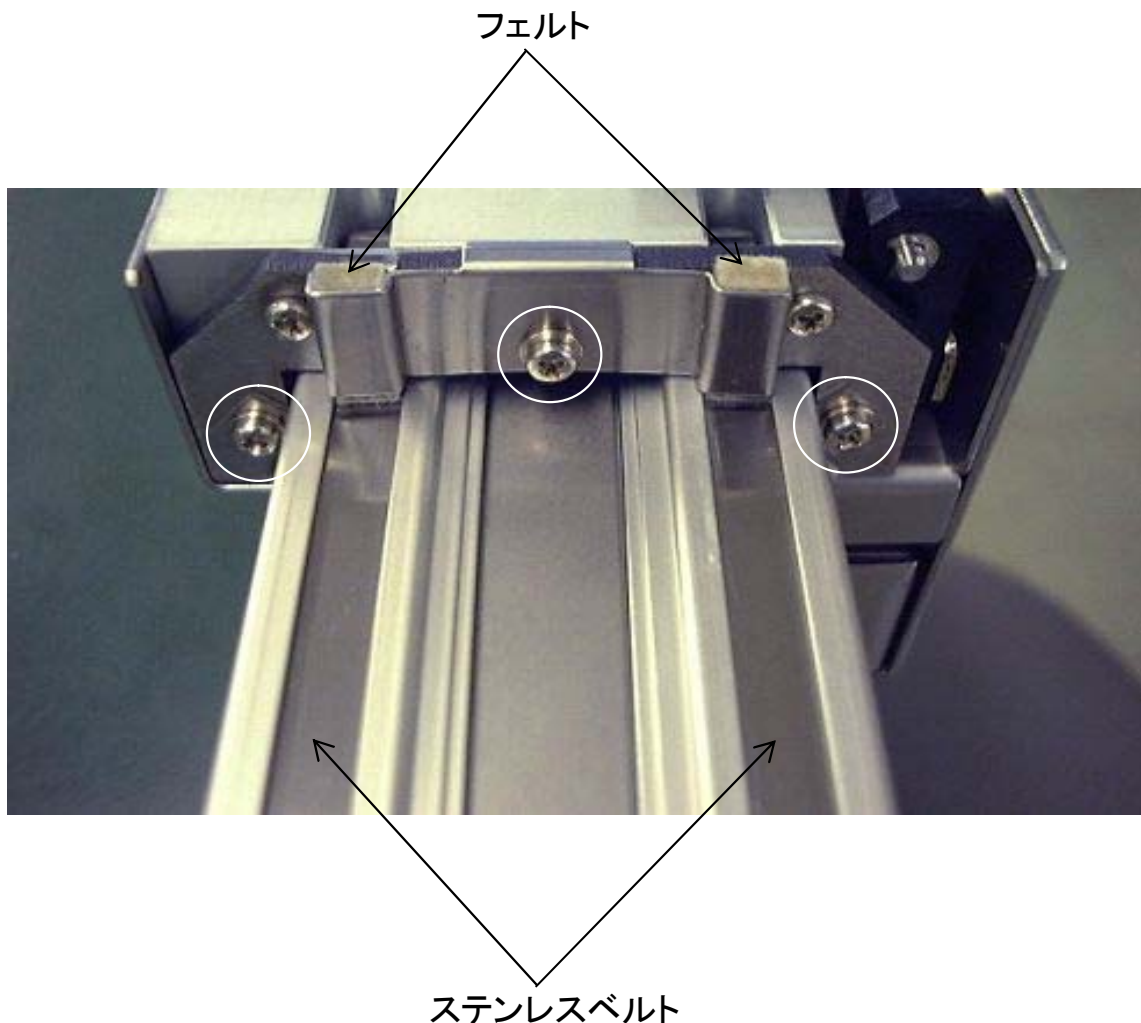


図6

ステンレスベルト清掃

本体レール部にはステンレスベルト(4本)が挿入されています。
このベルトが汚れますと、異音・故障・ゴミ除けフェルトの寿命を
短くする原因となりますので、定期的な清掃を推奨致します。
ベルトの清掃は乾いた柔らかい布で拭いてください。
清掃後はベルト表面に適量の機械油を塗付してからご使用下さい。

9. 保証

■ 納入後の保証について

当社製品の保証期間は、納入後1年間です。

保証期間中、部品不良または製造上の原因による故障は、無償で引き取り修理を致します。ただし、次のような場合、保証期間内でも有償修理となる場合があります。

- ・ 指定電源外の使用、または電源異常による故障の場合。
- ・ 火災、地震、風水害、ガス害、落雷、暴動、テロ行為、戦争行為、放射能汚染、およびその他、天災地変等の不可抗力的事故の場合。
- ・ お客様の故意による故障または損傷の場合。
- ・ 保証書をなくされた場合、もしくは機械が転売された場合。

この保証は国内、外に適用されますが、製品の修理または、交換のみとし貴社指定場所へ弊社負担によりご送付致します。

なお、ここで言う保証とは本製品単体の保証を意味するもので、納入品の故障により誘発された損害は、保証の対象外となります。

注記

1. 本書の内容の全部、または一部を無断で転載することを禁止します。
2. 製品の仕様、本書の内容に関して、将来予告なしに変更することがあります。
3. 本書の内容については万全を期しておりますが、万一ご不明な点や、誤り、お気づきの点がございましたら、弊社またはお買い求めの販売店にご連絡くださいますよう、お願い申し上げます。
4. 運用した結果の影響につきましては、3の項目に関わらず責任を負いかねますのでご了承ください。

！重要

- ◆ 分解しないでください。
分解したり、お取り扱い上必要のないカバー類を開けたりしないでください。
また、水や異物が内部に入らないようにしてください。
- ◆ 清掃について
清掃する際は、乾いた柔らかい布で拭いてください。汚れが気になる場合は、
柔らかい布に機械油を含ませて拭いてください。
アルコール、ベンジン、シンナーなどを使うと、外形が変色したり変形したりします。
また、錆の発生の原因となりますので水は使用しないで下さい。

MUTOH

DIGICOLLAR

株式会社ムトーエンジニアリング

開発営業部

| | | | |
|-----|------------------|---------------------------|------------------|
| 本社 | 東京都品川区西五反田7-21-1 | 第5TOCビル2F 〒141-8683 | |
| 東京 | 東京都品川区西五反田7-21-1 | 第5TOCビル2F 〒141-8683 | TEL 03-5470-8220 |
| 名古屋 | 名古屋市千種区姫池通2-8 | 〒454-0055 | TEL 052-762-5217 |
| 大阪 | 大阪府豊中市新千里西町1-1-8 | 第一火災千里中央ビル1F 〒560-0083 | TEL 06-6871-9231 |

●お問い合わせは

HOME-PAGE

<http://www.mutoheng.com/dg>

E-mail

info.digi@mutohengineering.co.jp