

表示カウンタは省電力モードの設定が可能で
単4電池2本で約2年間動作可能

省電力モード時表示は消えるがセンサ部は完全に動作しているため電池が消耗するまで、ABSスケールと同じ機能を発揮し、原点ズレは発生しません。最小分解能は0.01/0.05/0.1/1mmの設定が可能で繰り返し精度は±0.01mm。

長さは1mと1.5mのラインアップとなります。
レール本体の材質にアルミを使用、軽量化を図っており持ち運びが容易です。

●応用例

プリント基板や印刷物、シート材など顕微鏡で測定点を確認する寸法測定に最適。

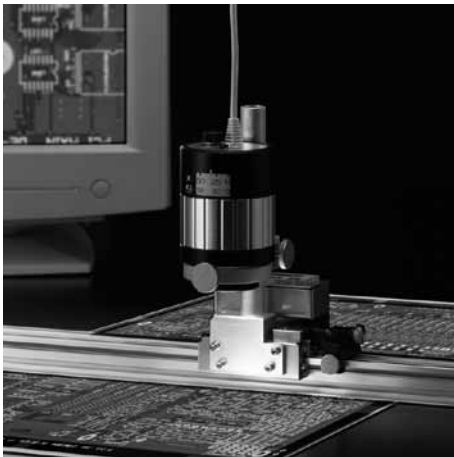
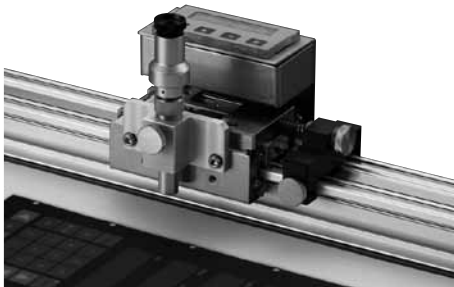
顕微鏡の代わりにCCDカメラと組み合わせることにより、測定点の確認がし易くなります。

■DG3
の主な仕様

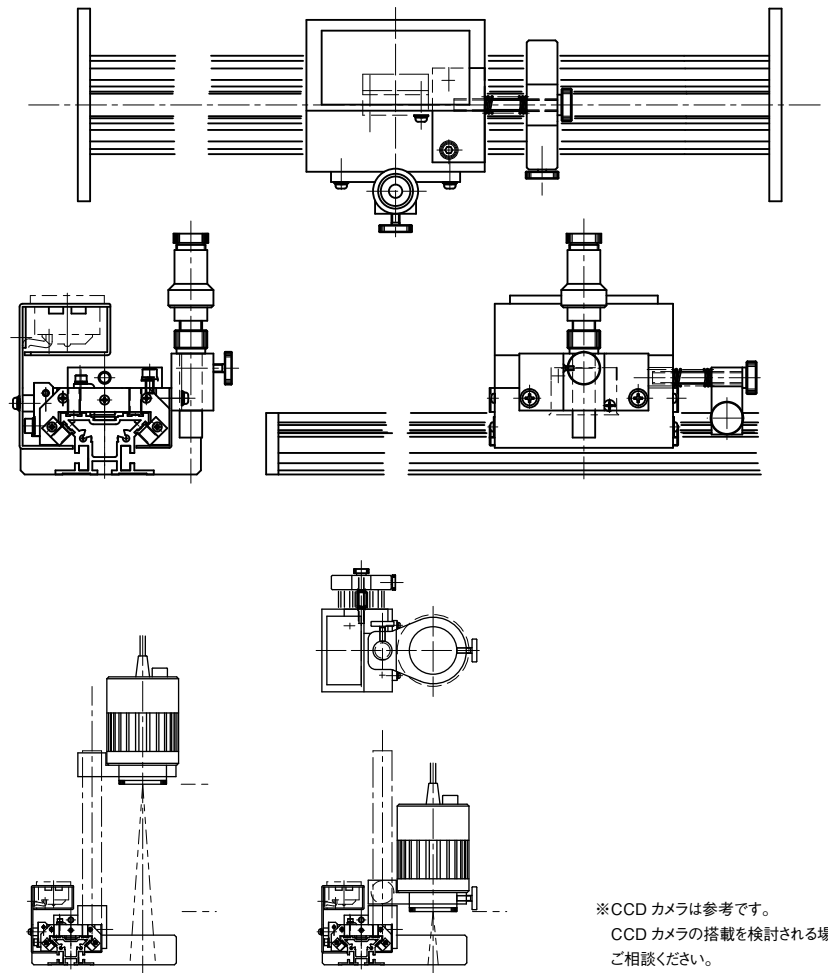
機種名	DG3			
型式	-L1	-L1.5	-LX1	-LX1.5
測長範囲	1m	1.5m	1m	1.5m
検出方式	磁気式(A)			
搭載表示器	液晶 6桁表示			
表示器機能	リセット / プリセット / オフセット			
表示分解能	0.01 / 0.05 / 0.1 / 1mm / 0.001 / 0.01 インチ			
スケール精度	±(0.1+[0.01×L])mm 20℃時のL=[m]		±(0.025+[0.01×L])mm 20℃時のL=[m]	
繰り返し精度	±0.01mm		±0.01mm	
応答速度	1m/s		5m/s	
顕微鏡倍率	15倍		—	
使用温度範囲	0~60℃		-10~70℃*	
保存温度範囲	-30~70℃		-30~70℃*	
寸法 mm(L)	1170	1670	1170	1670
質量(約)	2.5kg	3kg	2.5kg	3kg
RoHS指令	—			

*表示部別 NPS カウンタ使用時

■DG3 参考図



※CCDカメラ付きは参考例です。



※CCDカメラは参考です。
CCDカメラの搭載を検討される場合は
ご相談ください。