

表示カウンタは省電力モードの設定が可能で単4電池2本で約2年間動作可能。

省電力モード時表示は消えるがセンサ部は完全に動作しているため電池が消耗するまで、ABSスケールと同じ機能を発揮し、原点ズレは発生しません。最小分解能は0.01/0.05/0.1/1mmの設定が可能

で、繰り返し精度は±0.01mm。

長さは1mから4mのラインアップで長尺物の測長ニーズに応えます。レール本体の材質にアルミを使用、軽量化を図っており持ち運びが容易です。

●応用例

アルミの押し出し材・木材・肉厚なシート材・板ガラスなどの正確な寸法測定に最適。

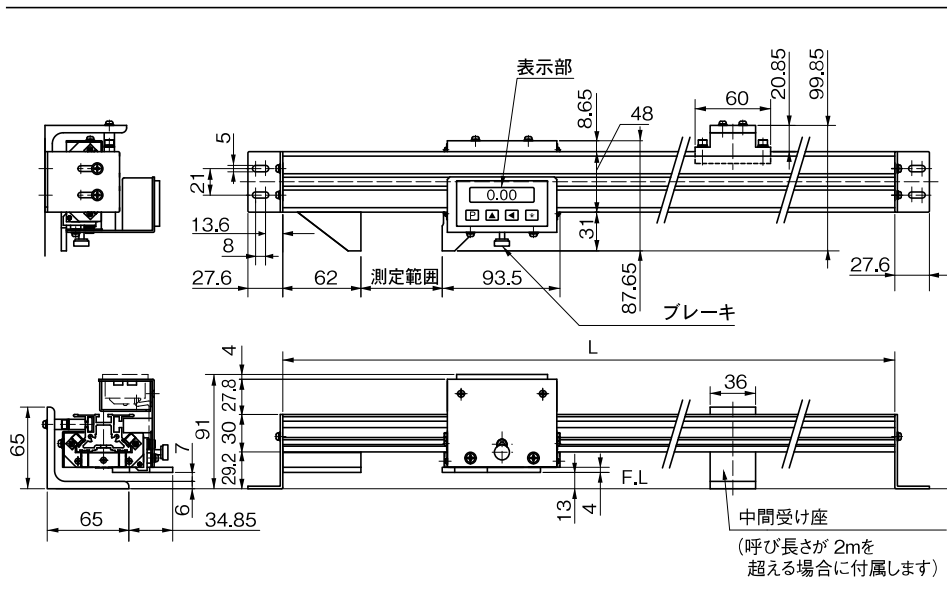
カーソル部に厚さ方向が検出できる変位センサなどを組み込むことにより移動距離と測定物の厚さなど複合的なデータ測定が可能。CCDカメラと組み合わせることにより印刷物や材料のキズなどの位置を正確に測定可能。

■DG2
の主な仕様

機種名	DG2													
型式	-L1	-L1.5	-L2.0	-L2.5	-L3.0	-L3.5	-L4.0	-LX1	-LX1.5	-LX2.0	-LX2.5	-LX3.0	-LX3.5	-LX4.0
測長範囲	1m	1.5m	2m	2.5m	3m	3.5m	4m	1m	1.5m	2m	2.5m	3m	3.5m	4m
検出方式	磁気式(表示器一体式カウンタユニット)							デジタルカウンタ機能 参照(カウンタ別置きタイプ)						
搭載表示器	液晶 6桁表示							参照(カウンタ別置きタイプ)						
表示器機能	リセット/プリセット/オフセット							参照(カウンタ別置きタイプ)						
カウンタ電源	単4(アルカリ電池)2本 約2年間動作							参照(カウンタ別置きタイプ)						
スケール精度	±(0.1+[0.01×L])mm 20℃時のL=[m]							±(0.025+[0.01×L])mm 20℃時のL=[m]						
繰り返し精度	±0.01mm							±0.01mm						
応答速度	1m/s							5m/s						
センサ電源	—							DC5~24V						
消費電流	—							25mA以下						
出力信号	なし							コンプリメンタリ出力(電圧出力)						
出力信号相	—							A・B相 90°位相差信号						
センサケーブル長	—							7.5m コネクタ付き						
分解能	0.01 / 0.05 / 0.1 / 1mm / 0.001 / 0.01 インチ							10μm(4通倍時)						
使用温度範囲	0~60℃							-10~70℃						
保存温度範囲	-30~70℃							-30~70℃						
寸法 mm(L)	1170	1670	2170	2670	3170	3670	4170	1170	1670	2170	2670	3170	3670	4170
総長	1226	1726	2226	2726	3226	3726	4226	1226	1726	2226	2726	3226	3726	4226
質量(約)	2.5kg	3kg	3.5kg	4kg	4.5kg	5.5kg	6kg	2.5kg	3kg	3.5kg	4kg	4.5kg	5.5kg	6kg
RoHS指令	—													

リニアスケール
磁気式

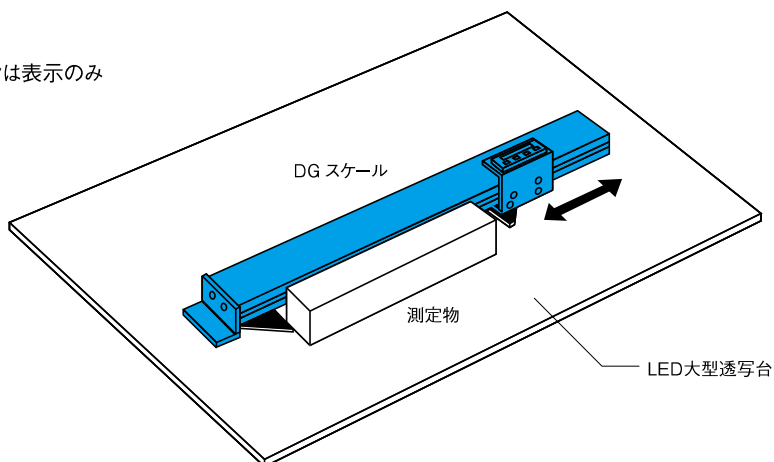
■DG2
外形寸法図



■使用事例

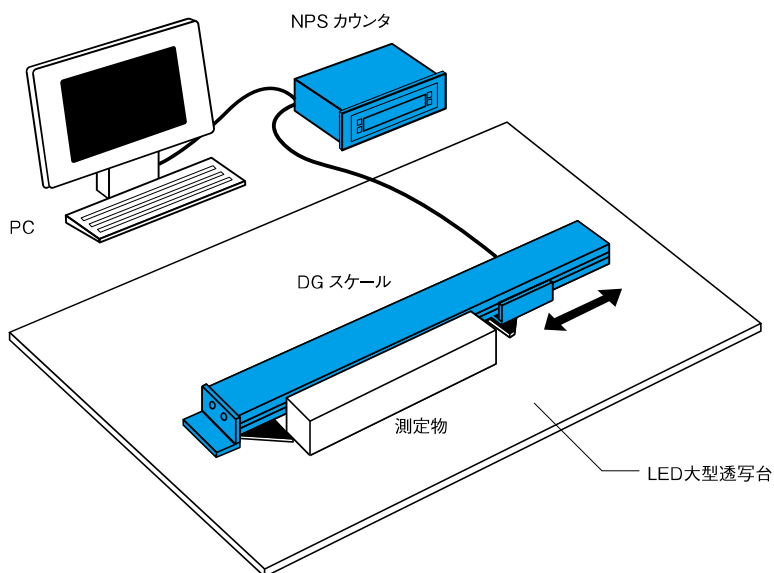
DG2-L

測長データは表示のみ



DG2-LX

測長データを PC に取り込み可能



応用例

CCD カメラで X/Y 軸の読み取り

