

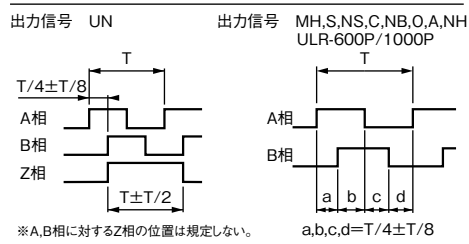
ROTARY ENCODER

■ロータリーエンコーダの主な仕様

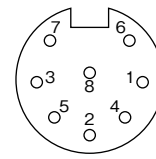
機種名	測長用						
	UN	MH		S	NS		
パルス数	50	100	800	100	180	1,800	
	100	200	1,000	600	200	2,000	
	125	250	1,024		360	4,000	
	360	300	1,200		400	5,000	
	1,000	360	1,500		500	5,400	
	2,000	400	1,800		600	9,000	
		500	2,000		1,000		
取り付け軸内径	φ8	φ10		φ23(+0.15/+0.10)	φ30		
電源	DC4.5~13V(24Vオプション)			DC4.5~26V	DC4.5~13V(24Vオプション)		
消費電流	50mA以下	70mA以下		60mA以下			
出力相	A、B、Z相		A、B相				
出力形態	オープンコレクタ			コンプリメンタリ出力 (オープンコレクタ:C/オプション)	電圧出力 プルアップ抵抗2.2kΩ (オープンコレクタ出力/オプション) (ラインドライバ出力/オプション)		
出力容量	残留電圧0.7V以下 シンク電流30mA以下	残留電圧0.5V以下(10mA時) シンク電流20mA以下		残留電圧0.7V以下 シンク電流30mA以下	残留電圧0.7V以下 シンク電流20mA以下		
出力耐圧	30V			—			
出力位相差	90°±45°						
許容回転数	3,000min ⁻¹ ※1	6,000min ⁻¹ ※1		700min ⁻¹	1,000min ⁻¹ ※1		
起動トルク	5×10 ⁻³ N・m	1.47×10 ⁻² N・m		50×10 ⁻³ N・m	58.8×10 ⁻³ N・m		
慣性モーメント	4gcm ²	18gcm ²		255gcm ²	391gcm ²		
許容軸荷重	ラジアル	9.8N(1kgf)	19.6N(2kgf)	14.7N(1.5kgf)	9.8N(1kgf)	19.6N(2kgf)	9.8N(1kgf)
	スラスト	9.8N(1kgf)	9.8N(1kgf)	4.9N(0.5kgf)	9.8N(1kgf)	9.8N(1kgf)	4.9N(0.5kgf)
使用温度範囲	0~45°C	-10~70°C		0~45°C	0~60°C		
使用湿度範囲	35~90%RH(結露無きこと)						
保存温度範囲	-20~80°C						
耐振動	39.2m/s ² (4G)で30分	55Hz 複振幅1.5mm X,Y,Z方向 各2H		39.2m/s ² (4G)で30分			
耐衝撃	耐久490m/s ² (50G)	500m/s ² (約50G) X,Y,Z方向 各3回		耐久490m/s ² (50G)			
保護構造	IP50						
質量(ケーブル含む)	70g	200g		400g	400g		
伝送距離	15m以下						
出力ケーブル	2mφ3 (先端未処理)	2mφ4.2 (DIN8Pコネクタ付)		2mφ5.3 (DIN8Pコネクタ付)	2mφ4.2(DIN8Pコネクタ付: ラインドライバは先端未処理)		
オプション(P55参照)	TC-1		—				

※1: 機械的数値となります。応答周波数はUNは50kHz、MH/NS/NB/NHは100kHzとなります。

■出力波形 (A相、B相、Z相)



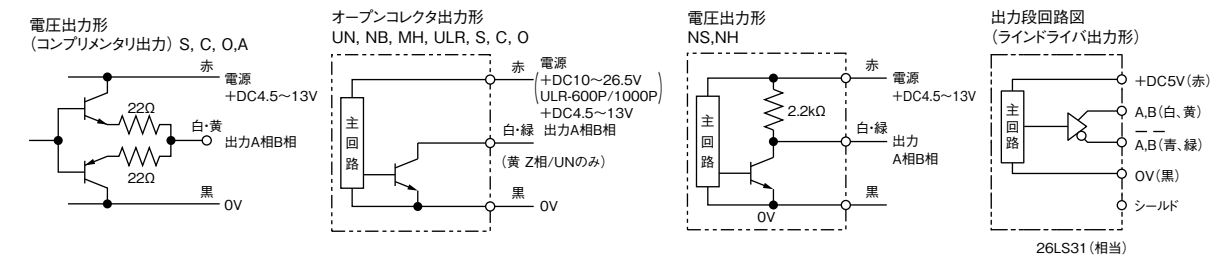
■ピンの信号名と接続コード色



ケーブル側より見た図
※UNタイプおよびULR-600P/1000Pにはコネクタは装着していません。

ピンNo.	信号名	コード色
1	B相	黄(S,C,O,A) 緑(UN,MH,NS,NB,NH,ULR)
5	A相	白
6	電源	赤
7	0V	黒
8	シールド	外皮

■出力段回路図 (A相、B相同じ)



		測長用		角度用	
	C	NB	O	A	NH
	100 500	150 200 500	100 600	2,160 5,400	10,800
	φ35(+0.15/+0.10)	φ40(+0.02/0)	φ23	φ12	φ36
	DC4.5~26V	DC4.5~13V	DC4.5~26V		DC4.5~13V
60mA以下					
A, B相					
	コンプリメンタリ出力 (オープンコレクタ:C /オプション)	オープンコレクタ	コンプリメンタリ出力 (オープンコレクタ:C /オプション)	電圧出力 (コンプリメンタリ出力)	電圧出力 プルアップ抵抗2.2kΩ
	残留電圧0.7V以下 シンク電流30mA以下	残留電圧0.5V以下(10mA時) シンク電流20mA以下	残留電圧0.7V以下 シンク電流30mA以下	残留電圧0.7V以下 シンク電流30mA以下	残留電圧0.5V以下(10mA時) シンク電流30mA以下
	—	30V	—	—	—
90°±45°					
	700min ⁻¹	1,000min ⁻¹ ※1	700min ⁻¹	200min ⁻¹	1,000min ⁻¹ ※1
	80×10 ⁻³ N·m	1.2×10 ⁻¹ N·m	250×10 ⁻³ N·m	50×10 ⁻³ N·m	1.2×10 ⁻¹ N·m
	1.2kgcm ²	1.8kgcm ²	245gm ²	100gcm ²	1.71kgcm ²
		9.8N(1kgf)		19.6N(2kgf)	9.8N(1kgf)
	9.8N(1kgf)	4.9N(0.5kgf)	9.8N(1kgf)	39.2N(4kgf)	4.9N(0.5kgf)
	0~45°C	0~60°C	0~45°C		0~60°C
35~90%RH(結露無きこと)					
-20~80°C					
	39.2m/s ² (4G)で30分	55Hz 複振幅1.5mm X,Y,Z方向 各2H	39.2m/s ² (4G)で30分	55Hz 複振幅1.5mm X,Y,Z方向 各2H	
耐久490m/s ² (50G)					
	IP50		IP64	IP50	
	600g	520g	500g	400g	620g
15m以下					
	2mφ5.3 (DIN8Pコネクタ付)	2mφ4.2 (DIN8Pコネクタ付)	2mφ5.3 (DIN8Pコネクタ付)	2mφ5.3 (DIN8Pコネクタ付)	2mφ4.2 (DIN8Pコネクタ付)

□ 軸にそのまま装着できる中空軸形状。 □

シャフトエンコーダのようにカップリングの必要もなく、装置にフィットした形で取り付けられ、軸回転を高精度に読み取ります。

□ 測長用、角度用に多彩なラインアップを用意。 □

測長用は機械の回転軸に合わせて、大・中・小・超小型の4種類を用意。角度用には60進法で30秒/1分/5分/10分の高分解能を備えた3機種を用意しています。

□ 取り付けが簡単で堅牢な設計。 □

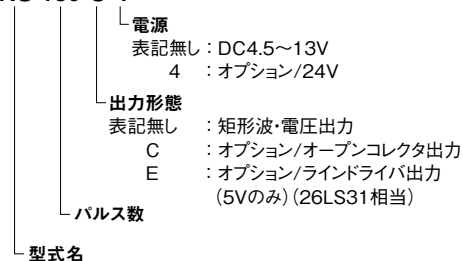
中空軸の採用でスペースを取らず、コンパクトなシステム設計が可能です。また外部のほこりを寄せつけない堅牢なケーシングで保護され、過酷な環境にも耐えられる設計。あらゆる用途に幅広くお使いいただけます。

機種名について

機種名は型式名の後にパルス数で明示し、必要に応じてオプションを指定します。

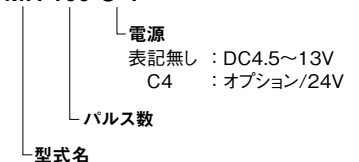
対応型式：NS

NS-180 C 4



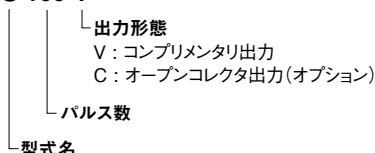
対応型式：UN, MH

MH-100 C 4

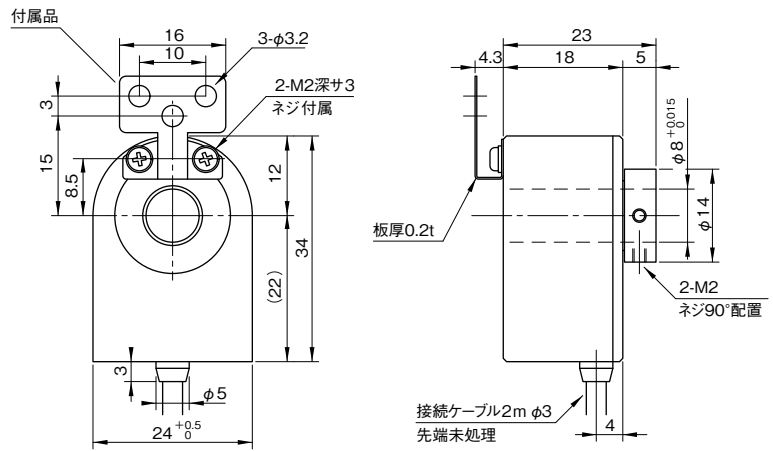


対応型式：S, C, O

S-100-V

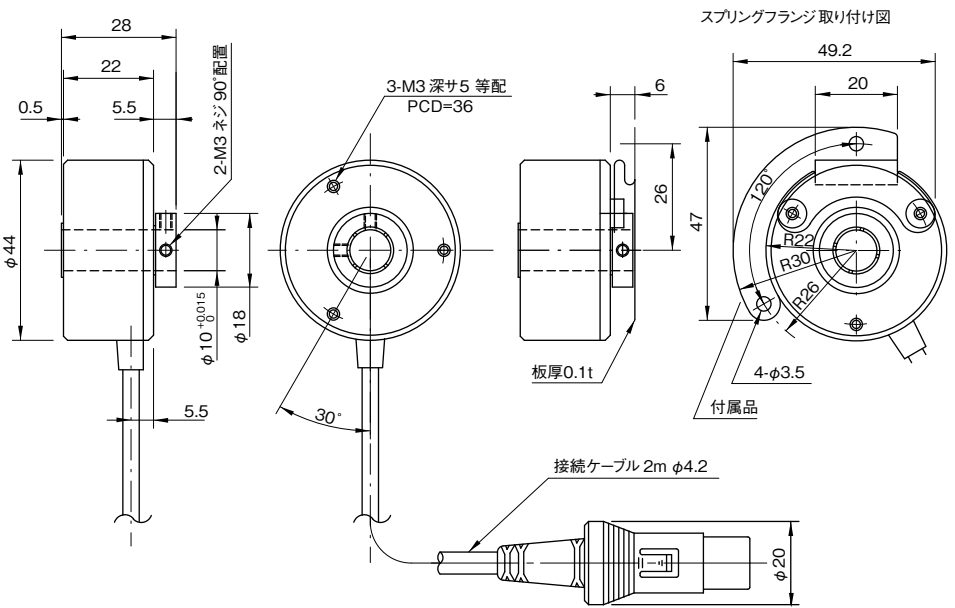


■UNシリーズ
外形寸法図

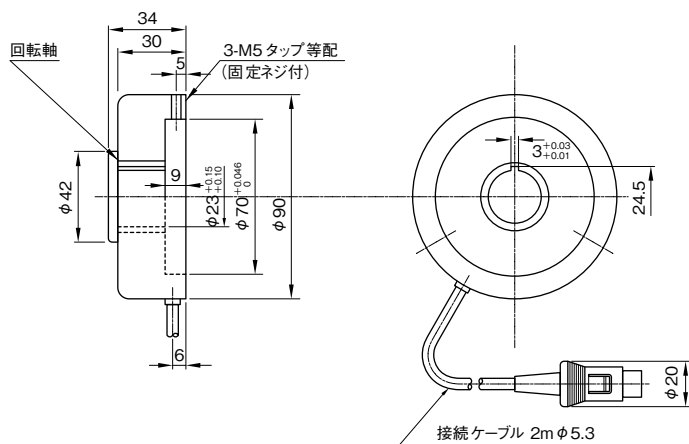


※カウンタ接続時、別途オプションTC-1が必要です。

■MHシリーズ
外形寸法図
受注生産品

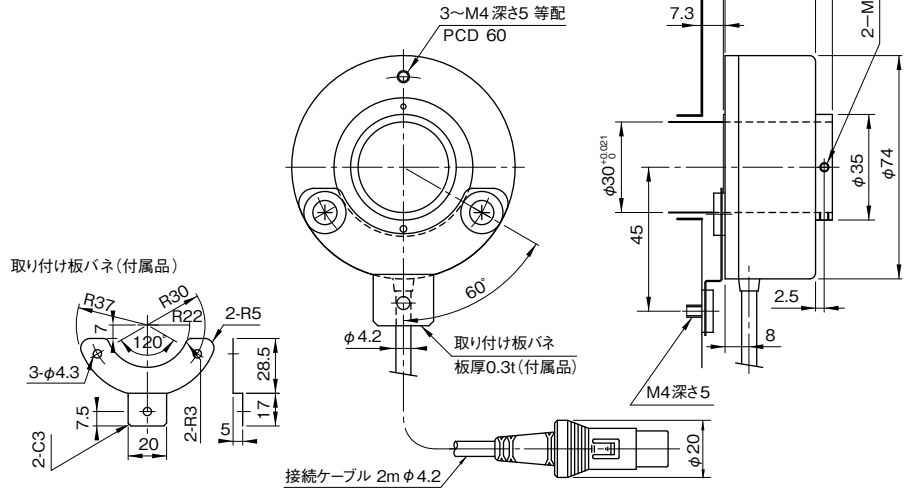


■Sシリーズ
外形寸法図



■NSシリーズ
外形寸法図

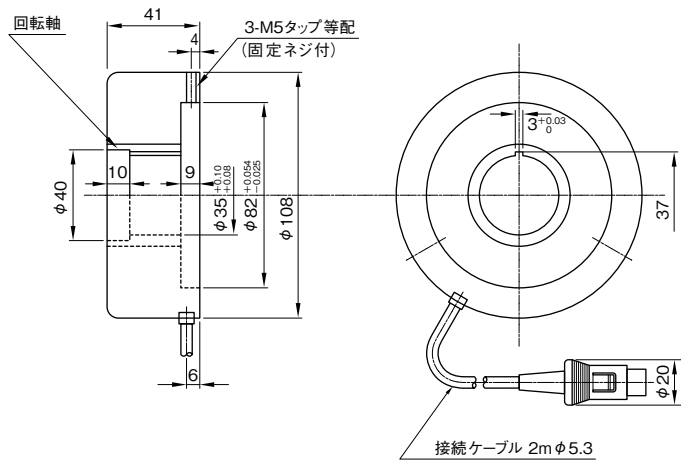
受注生産品



※ラインドライバ出力時はコネクタ無しとなります。

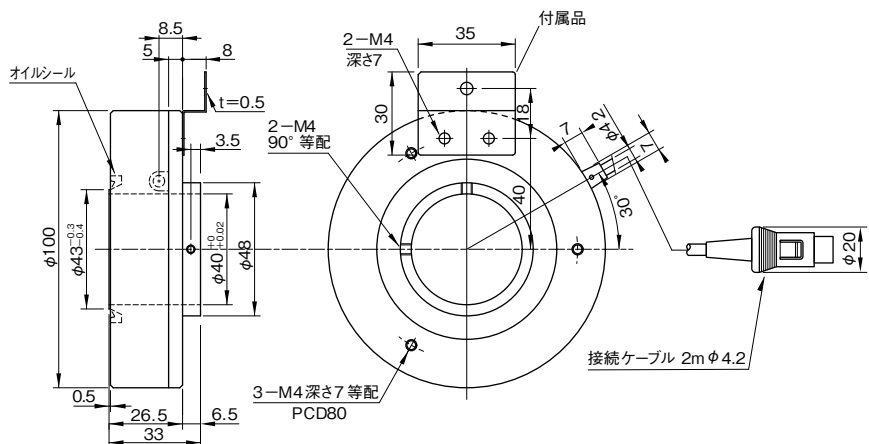
■Cシリーズ
外形寸法図

受注生産品



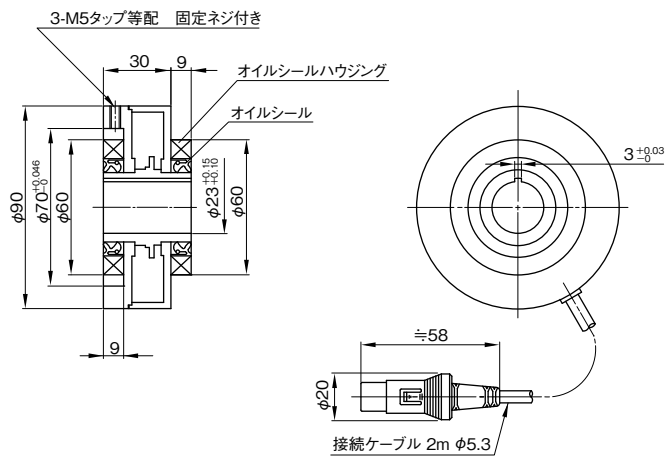
■NBシリーズ
外形寸法図

受注生産品

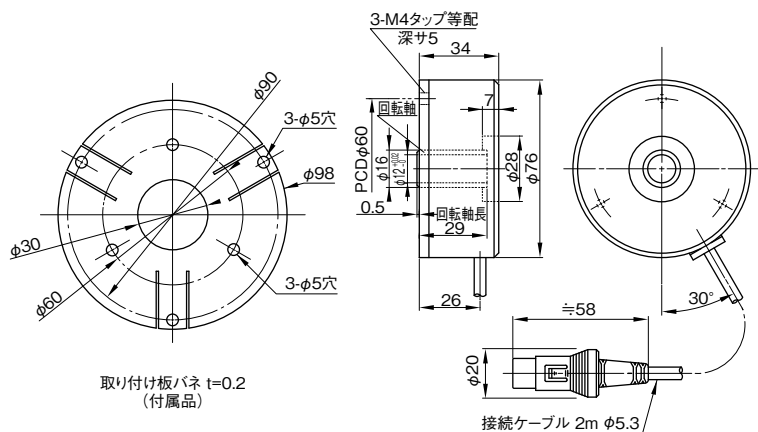


■Oシリーズ
外形寸法図

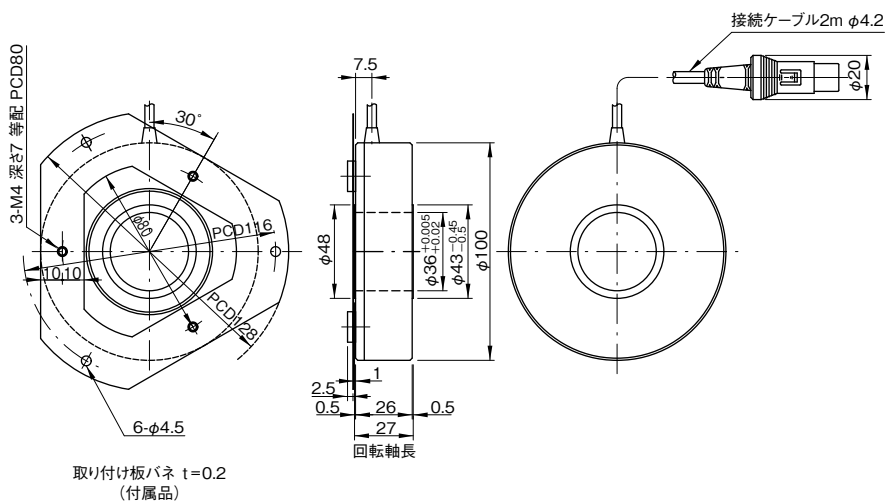
受注生産品



■Aシリーズ
外形寸法図



■NHシリーズ
外形寸法図



■エンコーダ
取り付け方法1

- UN
- MH
- S
- NS
- C
- NB
- O
- A
- NH

エンコーダ固定ネジ※

エンコーダ

キー※

カラー※1

取り付けベース※2

機械装置側

■取り付け関係寸法とカラー(付属品)寸法

サイズ機種	A	B	C	D	E	F	G	キー
S-O	$\phi 70^{E6}$	$\phi 70^{H8}$	9	8以上	24	$\phi 23^{-0.15}$	$\phi 8$	3 \square -12 ϕ 両丸
C	$\phi 82^{E6}$	$\phi 82^{H8}$	9	8以上	24	$\phi 35^{-0.15}$	$\phi 9$	3 \square -12 ϕ 両丸

※1: S, C, Oシリーズのみ標準付属品です。
※2: 貴社にてご準備ください。

※Gは下穴でキリ加工のみです。軸径に合わせて加工してください。

■エンコーダ
取り付け方法2

- UN
- MH
- S
- NS
- C
- NB
- O
- A
- NH

UN

MH
NS
NB

貴社にてご準備ください (2セット)

※1 取り付け板バネ

※2

※1 止めネジ

貴社にてご準備ください

※1

※1

※1

※1

※1 取り付け板バネ

※1 止めネジ

※1: 標準付属品です。
※2: 機械側の軸径は各エンコーダの軸内径に対してg6の精度が必要です。止めネジで固定される機械側の軸はDカットする事をお勧めします。

■エンコーダ
取り付け方法3

- UN
- MH
- S
- NS
- C
- NB
- O
- A
- NH

エンコーダ締め付けナット
貴社にてご準備ください

エンコーダ

※取り付け板バネ(厚さ0.2)

※スペーサ

※押さえ板

※板バネ取り付けビス

回転軸

スペーサ

貴社にてご準備ください (3セット)

回転軸

0.5 1

2.5

0.2

3以上任意

※標準付属品です。